



SED FLOW CONTROL GMBH

公司及产品简介

公司简介

SAMSON的业务涉及油类、气体、蒸汽或化学物质等流体的控制。阀门是我们的核心业务。凭借阀门，我们活跃在一个未来创新潜力巨大的市场。目前，SAMSON正在进一步扩展阀门的分散智能。通过开发新的智能系统，进而改变过程自动化，使客户受益并提高工业过程的灵活性、安全性和可靠性。

SAMSON公司成立于1907年，已成为全球生产制造工业用控制阀门及其附件的专业制造商之一，销售额超过6.6亿欧元，旗下涵盖50多家大型子公司，拥有超过4,500名员工。



SED Flow Control是一家国际化公司，在先进阀门技术的开发、生产和全球销售方面处于领先地位。

SED公司成立于1984年，并于2017年成为 SAMSON 集团的一员。依托 SAMSON 的强大技术支持，我们已做好充分准备，来迎接未来的所有挑战。SED致力于为生命科学和工业市场提供高品质的产品。我们的产品范围清晰明确、灵活适配度高，这使我们与客户之间建立了密切合作，并赢得了客户的信任。

我们的产品管理、工程设计、销售及其他部门的员工均积极进取、以客户需求为己任，这使我们能够处理大批量订单并实现快速交付，努力为客户提供更加优化的工艺阀门解决方案。



产品简介



SED在流程工业领域积累了多年经验，并不断进行研发，从而保证了产品的质量和可靠性。

阀体和执行元件均采用极高等级的金属和塑料材质，确保产品系列能够满足各类苛刻工况的要求。

SED专注于开发和制造隔膜阀、角座阀和浮子流量计，以及配套的控制设备和附件，不断完善产品系列。

产品系列

- 无菌级金属隔膜阀
- 工业级金属隔膜阀
- 塑料隔膜阀
- 金属角座阀
- 无菌级球阀
- 浮子流量计
- 监测和控制设备
 - 电气定位器
 - 电动位置指示器、按需装配集成先导阀；ASI；ATEX 及其他
 - 手动附件
 - 光学位置指示器
 - 先导阀

市场及应用



制药和生物技术

在制药和生物技术领域，稳定性和纯度是重中之重。这对所用成分的质量和加工工艺提出了极高的要求，严格的法规和标准不允许有任何不合规。

应用

- 碎片
- 纯化水
- 无菌灌装
- 蒸汽生产
- 蒸汽灭菌
- 高压灭菌

食品和饮料

从生产到灌装和清洁，SED为食品和饮料行业提供各类解决方案。在这些工艺中，SED隔膜阀表现优异。

应用

- 发酵
- 混合程序
- 冷冻干燥
- 介质供应
- 清洁系统

化工

由于化工行业的关键流程，阀门设计的重点最初是过程数据。在大多数情况下，化学工业中的介质具有很强的腐蚀性，温度和压力都处于临界范围。

应用

- 液体运输
- 注酸

水处理

在水处理方面，一般有两种类型的水：工艺用水和饮用水。在生产工艺用水的过程中，水会被净化，如反渗透过程。而在饮用水的生产过程中，会在水中添加矿物质等成分。

应用

- 水处理
- 配水

用于无菌级工况的隔膜阀

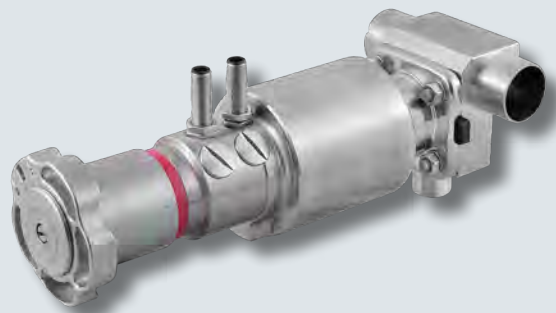
SED先进精密的无菌隔膜阀已在多个安装现场经过验证，充分证实了SED产品的可靠性以及先进设计的优势之处。

SED阀体的标准材料为1.4435/316L ASME BPE，符合EN 10204 检验证书 3.1 材料测试报告（MTR）。阀体上都有清晰的热处理号码标识，以便追溯。SED提供三个系列的手动和气动无菌隔膜阀，分别为 STERIPUR、KMA以及KMD。每种阀门的选型都会受到不同标准的影响，即工况、技术规格、工艺系统、工厂设计、可用空间以及总拥有成本（TCO）。

STERIPUR系列采用不锈钢高性能活塞执行机构，可手动或气动操作。紧凑的结构使多通路阀体和歧管阀组件具备了优势。其特点是执行机构的外径与阀盖法兰的尺寸相同。阀体上的通孔可直接安装执行机构。这种安装方式去掉了螺母、垫圈和开螺纹等松动部件，有助于增强安装和清洁性能以及阀门的紧凑性。

KMA系列既可以采用不锈钢阀盖和塑料手轮进行手动操作，也可以采用带高循环塑料驱动的不锈钢定距片进行气动操作。

KMD系列采用耐高温塑料和高循环性能活塞执行机构，可手动或气动操作。紧凑轻便的结构和热传导的减少，可防止烫伤和高能量损失。底部入口的钢制螺栓最大限度地维护过程中减少了缝隙、角落和松动部件的出现。



隔膜阀解决方案 - 多通路阀

SED的专业技能以及高效的定制化多通路阀门解决方案，使我们赢得了客户的信任。

多通路阀包括一个具有多个管端、由实心块加工而成的阀体和执行机构组成，数量为1至20个，甚至更多。在流程工业中，由于工业的优化，多通路阀的规格变得越来越重要。我们会在阀门的设计结构和规格制定过程中与客户保持积极的沟通，尤其是在P&ID所规定的工艺要求中，即正确的流向、排水性和安装要求。

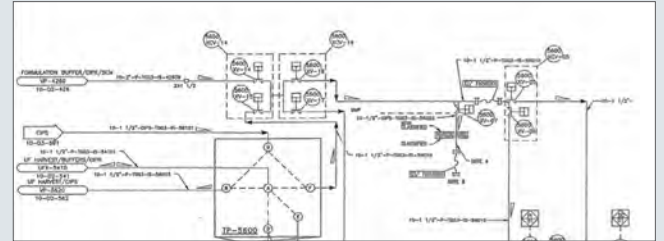
SED执行机构紧凑的结构和小巧的外形，增强了多通路设计结构的优势。

- 用户定制化设计
- 优化排水能力
- 最大限度减少死角
- 减少表面接触、滞留量和交叉污染
- 减少系统中的连接件、配件和焊缝
- 减少校验和校验文档

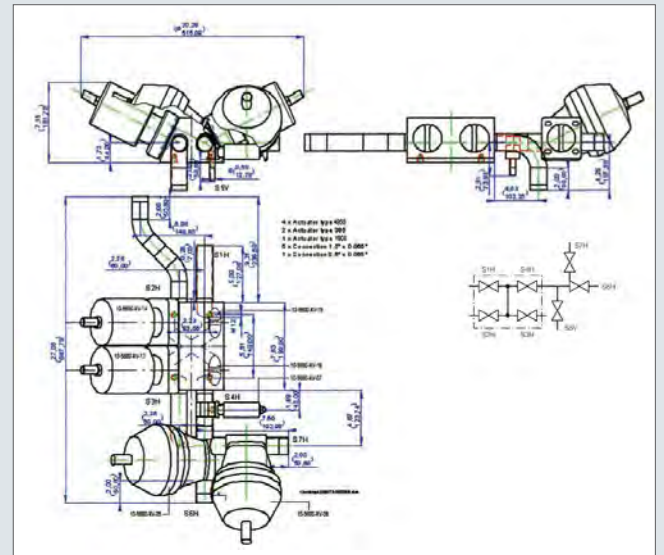
多通路截止阀主要用于分配、使用点、取样、分流、混合、旁通、排水和过程灭菌。

从想法到解决方案

1. 创建 P&ID



2. 构建 3D 模型



3. 定制化应用解决方案



切断阀和控制阀

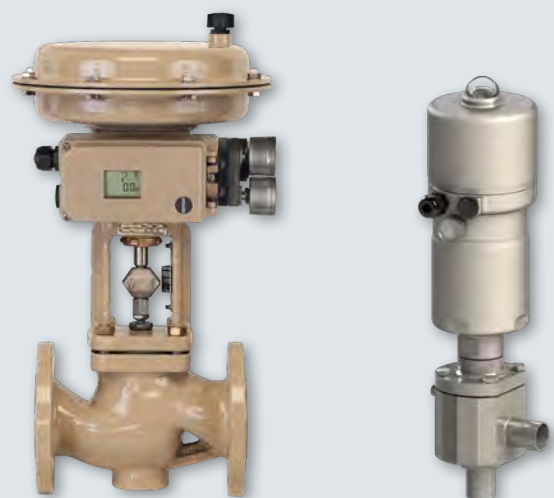
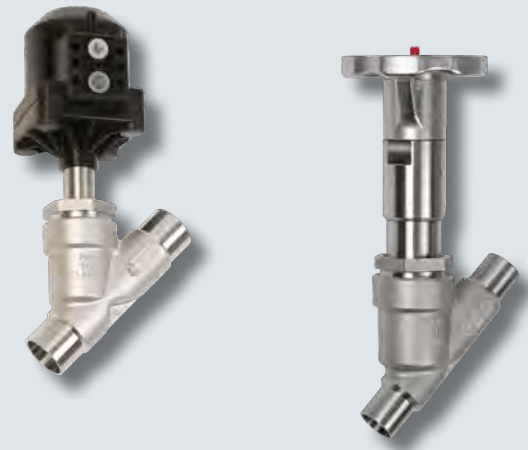
不锈钢阀体**角座阀**是无菌应用中隔膜阀的补充产品，与隔膜阀材质相同，包含手动或气动操作、带填料函以及波纹管的开关阀或控制阀等不同类型的。SED产品系列具备极强的适应性，主要应用领域为蒸汽发生和配汽。

SED的三件式**STERIFLU两位三通球阀**专为满足无菌工况对工艺管道组件的要求而设计。球体的内径和管道接口的开口尺寸完全相同，符合ASME/BPE标准。STERIFLU球阀可通过不锈钢手柄进行手动操作，或通过活塞执行机构进行气动操作，可选择单作用或双作用。

SAMSON 3347型是一款气动控制单座直通阀，主要用于食品和饮料行业的卫生工艺中。3347型阀门无空腔、可完全排空，由316L不锈钢加工而成。由于清洁性高且易于维护，如更换密封件和阀芯，3347型非常适合其应用范围内的所有工况。

SAMSON 3349型是一款气动控制 L 型球阀，用于无菌工况，阀杆由膜片密封。产品的接液部件只有阀体和膜片，因此3349型非常适用于制药行业。符合美国食品药品监督管理局（FDA）和美国药典（USP）VI级标准的高质量材料和隔膜密封设计确保了无菌工艺的安全性，并防止污染。易于清洁且无空腔的设计与紧凑的外部尺寸相结合，使其能够用于各类无菌工艺和清洁设施，如CIP和SIP。

3347和3349型控制阀与SAMSON电气阀门定位器相结合，可为生命科学市场的各种应用提供系统的控制解决方案。



工业隔膜阀和浮子流量计



SED隔膜阀广泛应用于处理含有液体、气体和化学品以及固体颗粒的工况

金属隔膜阀的口径为DN 10至DN 200或更大。标准法兰为 DIN PN 16或 ANSI 150。螺纹套筒的口径为DN 10至DN 80。执行机构可选手动和气动操作。按照阀门口径，结构紧凑轻便。SED产品系列包括由各类金属材料制成的隔膜阀（带衬里和不带衬里），以及带法兰或螺纹端的阀门。

塑料隔膜阀的口径为DN 10至DN 100，可选手动或气动操作。连接方式有螺纹式、真接头式、插接式或法兰式。塑料材料有 PVC、CPVC、PP、PVDF和ABS。

浮子流量计 (VAF)

浮子流量计是市场上测量范围最广的产品之一，测量水量1,5 l/h至50.000 l/h不等。可选管材材料有PVC、PA或PSU。VAF可配备塑料或不锈钢浮子，可选最大或最小触点。



阀门的监测、调节和控制

024.63-65/89型控制头开关

直行程运动的控制头为控制阀的开启和关闭位置提供信号，并可选择集成电磁阀，用于在执行机构中直接连接气路。集成电磁阀流量大，适用于最大为DN 100的气动阀。控制头的周向位置指示也可通过ASI总线实现，并提供许多其他功能。

024.50型无触点式限位开关

限位开关用于控制、监测和查看阀门的位置或激活其他系统部件。SED 提供一种基于磁场测量技术的无接触稳健限位开关024.50，可监测多达三个位置。除了使用寿命和IO-link技术或ATEX II 3G认证等其他特性外，024.50限位开关还具有高密封性，可选配高性能塑料外壳，因此，适用适用于所有的监控需求。024.50限位开关用于直行程执行机构上的单作用和双作用阀门控制功能。彩色 LED 灯以360°角指示两个或三个阀位。024.50限位开关带有 M12 或 M16 连接端，安装简单，无需额外配件，因此安装和启动非常便捷。



602型两位三通塑料先导阀

电磁阀是一种用于控制气动阀门执行机构的电磁先导阀。该电磁阀设计结构紧凑，非常适合使用空心螺栓进行简单的直接安装。

024.16.251 / 024.16.3xx 型电气阀门定位器

紧凑型定位器，可整体从顶部或侧面安装到气动阀上。带"本质安全"的防爆保护*符合ATEX、EAC 和 CSA 标准（其他要求另议），可用于所有危险工况。远程控制和设定点调节可以通过 4-20mA 信号进行，也可以选则通过HART*、Profibus PA*从Foundation Fieldbus*进行。非接触式连续传感器可测量阀位。通过自动调节功能和清晰的显示导航，*包括LCD*上的阀位指示，可实现轻松安装。

*功能取决于型号和配置

SAM EDOC

SED Flow Control的电子文件管理系统可帮助您识别我们的阀门，并为您提供所有重要文件。通过智能手机或平板电脑上的免费应用程序，您只需几秒钟就可以访问数据表、操作说明书和证书。扫描阀门和执行机构上的二维码，或使用相关的RFID阅读器可读取膜片上的数字签名。

优势：

- 快速识别组件
- 重要文件随时可用
- 操作简单
- 下载证书和用户手册
- 通过视频教程提供维护支持
- 离线模式



成为您先进阀门技术的合作伙伴



生产

SED 配备了先进的现代化机器和独立的生产设施，完全适应当前的市场需求。

特别是：

- 3D-CAD-CAM 网络将所有 CAD 工作站与数控加工设备连接起来，使我们的产品从概念设计到生产制造一气呵成。
- 注塑生产、专用注塑机、适用于高性能塑料和特殊工艺的工具。
- 在拥有洁净环境和超声波清洗功能的室内设施中进行装配，包括其他自动化和半自动化功能。符合人体工程学设计的工作站，确保员工的健康和安全。
- 用于无菌隔膜阀的可编程焊接机和抛光工作站，可确保最大程度的灵活性和产品的高品质。

测试

膜片是最重要的部件，对隔膜阀的性能起决定性作用。为了进一步研发我们的隔膜技术，我们建立了一个新的过程模拟系统。

在这个系统中，可以真实地模拟制药和食品行业的生产条件。因此，我们可以获得新型隔膜阀开发领域的最新研究成果。

除此之外，还可以在该系统中执行反映客户特定应用程序的测试。有了这些以及SAMSON AG的Rolf Sandvoss创新中心提供的支持，我们已经为迎接未来的挑战做好了充分的准备。

品质源于责任



产品与服务

通过与客户的联系可加快定制解决方案。这得益于SED在研发和生产领域的专业化，以及丰富的经验和广泛深入的培训。

供应商

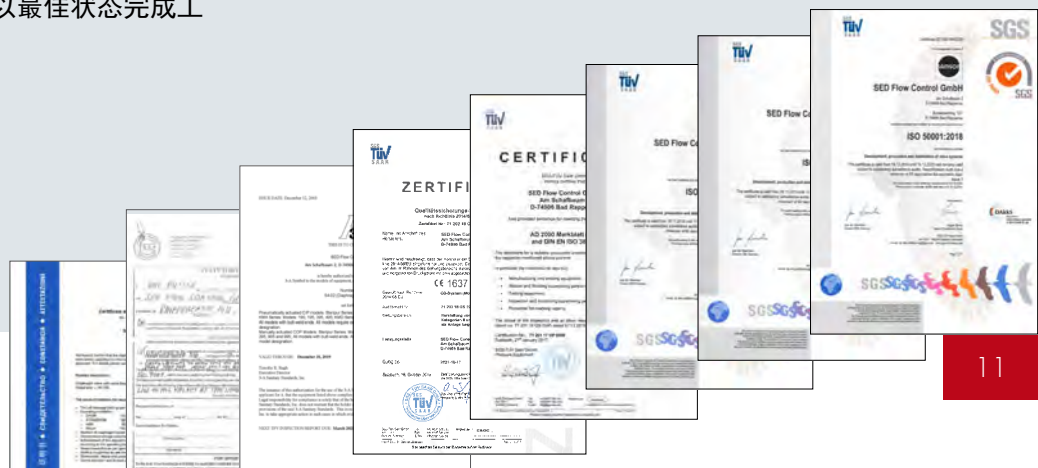
我们的产品质量与对供应商的选择息息相关。根据供应商资格认证流程，我们会对供应商进行持续的评估，并将评估结果记录在案，建立紧密的客户-供应商关系基础。

工作流程

在生产过程的每一个步骤中，我们都时刻遵循“同事即客户”的座右铭。这意味着每个人都必须以让“内部客户”满意的方式来履行生产职责，并以最佳状态完成工作。

客户

客户至上，我们应该尽量满足客户的需求。这意味着要根据客户的个性化需求制定并实施解决方案，或在经济条件允许的情况下共同开发解决方案。



SAMSON 公司概况



员工人数

- 全球 4,300
- 欧洲 3,600
- 亚洲 600
- 美洲 200
- 德国法兰克福 1,900

应用市场

- 石油化工
- 食品与饮料
- 制药与生物工程
- 油气
- 液化天然气 (LNG)
- 船舶与海洋工程
- 电力与能源
- 工业气体
- 低温应用
- 区域能源与楼宇自控
- 冶金与矿业
- 制浆与造纸
- 水处理
- 其他行业

主要产品

- 控制阀
- 自力式控制阀
- 执行机构
- 定位器与阀门附件
- 信号转换器
- 控制器和自动化系统
- 传感器与恒温器
- 数字化解决方案

全球销售网络

- 超过50家子公司遍布全球40多个国家与地区
- 超过200个销售网络

全球生产基地

- SAMSON Germany, 德国法兰克福, 1916年成立
总面积: 150,000 m²
- SAMSON France, 法国里昂, 1962年成立
总面积: 23,400 m²
- SAMSON Turkey, 土耳其伊斯坦布尔, 1984年成立
总面积: 11,100 m²
- SAMSON USA, 美国德克萨斯贝城, 1992年成立
总面积: 20,000 m²
- SAMSON China, 中国北京, 1998年成立
总面积: 47,000 m²
- SAMSON India, 印度普纳区, 1999年成立
总面积: 28,000 m²
- SAMSON AIR TORQUE, 意大利贝伽莫成立
总面积: 27,000 m²
- SAMSON CERA SYSTEM, 德国赫姆斯多夫
总面积: 14,700 m²
- SAMSON KT-ELEKTRONIK, 德国柏林
总面积: 1,100 m²
- SAMSON LEUSCH, 德国诺伊斯
总面积: 18,400 m²
- SAMSON PFEIFFER, 德国肯培
总面积: 20,300 m²
- SAMSON RINGO, 西班牙萨拉戈萨
总面积: 19,000 m²
- SAMSON SED, 德国巴特拉珀瑙
总面积: 10,400 m²
- SAMSON STARLINE, 意大利贝伽莫
总面积: 27,000 m²
- SAMSON VDH PRODUCTS, 意大利贝伽莫
总面积: 12,000 m²
- SAMSON VETEC, 德国施派尔
总面积: 27,100 m²

萨姆森控制设备(中国)有限公司

地址: 北京经济技术开发区永昌南路11号(100176)

电话: 010-67803011 传真: 010-67803193

网址: www.samsonchina.com

E-mail: info-cn@samsongroup.com