

# Hohe und lange äußere Dichtigkeit

SAMSON



## NEU: Packung Form LoE (Low Emission)

Die wartungsfreie Packung ist besonders geeignet für Ventile vom Typ 3241 und 3244, die über den gesamten Temperaturbereich eine hohe Dichtigkeit aufweisen müssen.

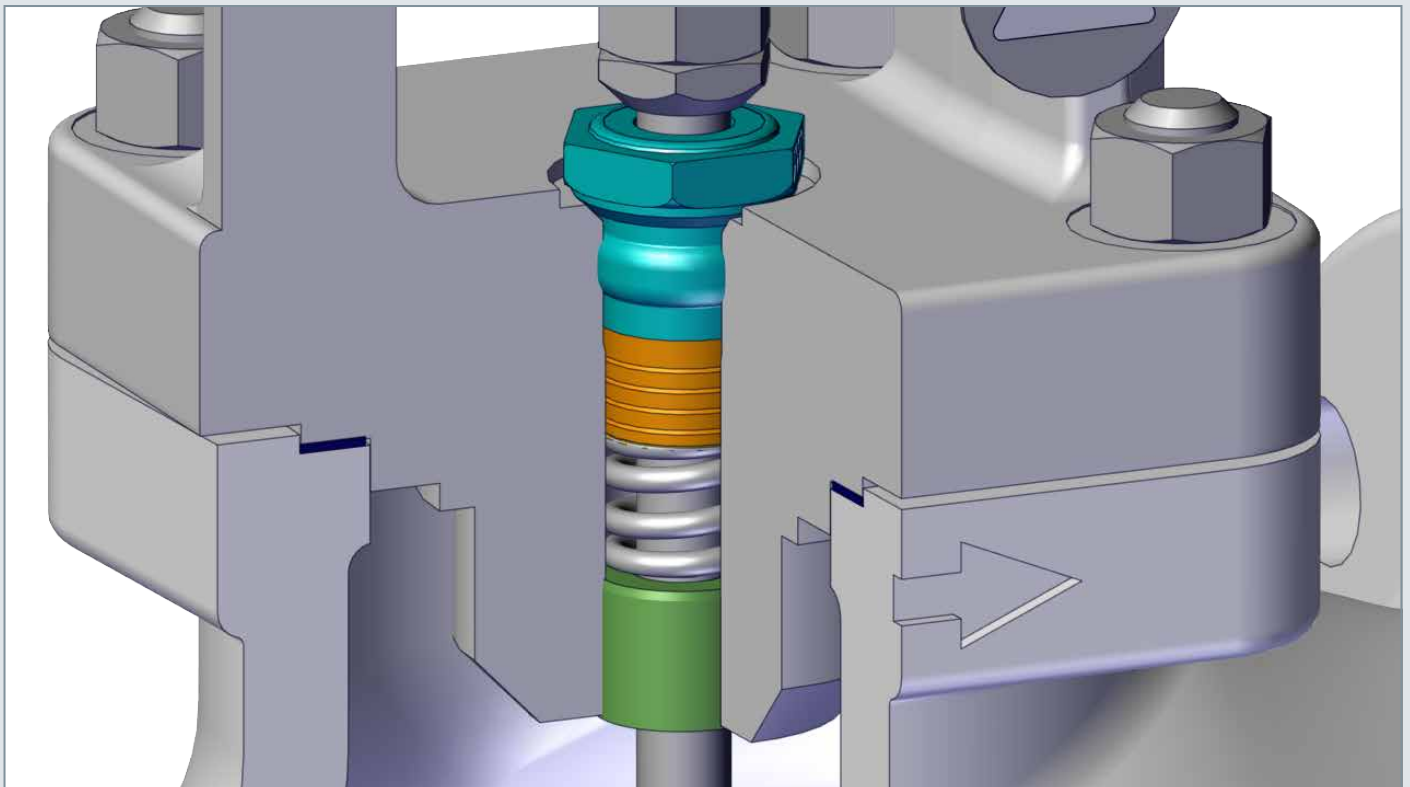


# Hohe und lange äußere Dichttheit

SAMSON

## Packungsform LoE (Low Emission)

- Institutsunabhängige Zertifizierung nach ISO 15848-1:2017
- Erfüllt die Anforderungen der letzten Fassung der TA Luft (2021)
- Zertifizierter Temperatureinsatzbereich (Medium):  $-50$  bis  $+220$  °C
- Geeignet bis  $-50$  °C Umgebungstemperatur
- Einsetzbar für Flüssigkeiten und Gase



## SAMSON AKTIENGESELLSCHAFT

Weismüllerstraße 3 · 60314 Frankfurt am Main  
Telefon: +49 69 4009-0 · Telefax: +49 69 4009-1507  
E-Mail: [samson@samsongroup.com](mailto:samson@samsongroup.com)  
Internet: [www.samsongroup.com](http://www.samsongroup.com)

SMART IN FLOW CONTROL