

The SAMSON logo consists of the word "SAMSON" in a white, bold, sans-serif font, centered within a solid black circle. This circle is itself centered within a white square frame.

LÖSUNGEN

für Dampferzeugung

SMART IN FLOW CONTROL

Elektrische Dampferzeuger

Die derzeitige Transformation des deutschen und europäischen Energiemarktes hin zu erneuerbaren Energien macht einen Wechsel von der konventionellen Dampferzeugung (öl- oder gasbefeuert) hin zu einer klimaneutralen Dampferzeugung mit grünem Strom notwendig. Die Dampferzeugung mit Strom bietet die einzig sinnvolle Alternative und bringt verschiedene Vorteile gegenüber der konventionellen Dampferzeugung mit sich.

Typ 7121

Leistung 15 bis 90 kW
Kesseldruck max. 6 bar

Kompakt und zuverlässig
Kompakter Industriestandard mit perfekt abgestimmten modularem Zubehör

Industriequalität
Material Edelstahl
Designed für den kontinuierlichen Betrieb im anspruchsvollen Umfeld



2

3

Dampferzeugung direkt an der Bedarfsstelle

Bei der Dampferzeugung mit Strom kann ein dezentrales Dampfnetz aufgebaut werden.

- Senkung der Investitionskosten, da keine kostspielige Verlegung von Dampfleitungen erforderlich ist
- Verringerung der Wärmeverluste, da der Dampf nicht über Rohrleitungen zu den Verbrauchern transportiert werden muss
- Erhöhte Zuverlässigkeit und bessere Wartbarkeit, da die Verbraucher individuell versorgt werden und im Fall einer Störung/Wartung nur der direkte Verbraucher betroffen ist

Klimaneutrale Dampferzeugung

Klimaneutraler Dampf kann durch die Nutzung von Strom aus erneuerbaren Energiequellen hergestellt werden:

- Geringere Investitionskosten im Vergleich zu konventioneller Dampferzeugung (kein Kamin, keine Abgasüberwachung usw. erforderlich)
- Reduzierung der thermischen Verluste, da Dampf direkt beim Verbraucher erzeugt werden kann
- Kostenreduzierung durch Eigenproduktion von z. B. Solarstrom zur Dampferzeugung

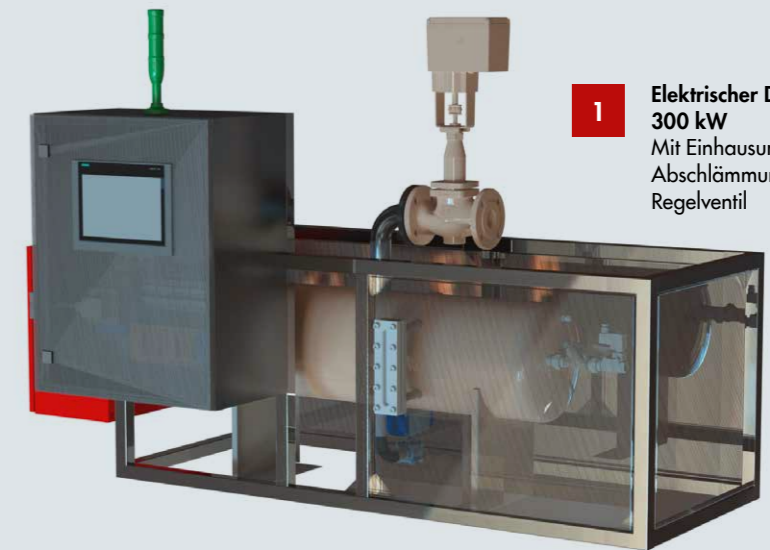
Elektrische Dampferzeugung von SAMSON

Als langjähriger Partner der Industrie im Bereich Dampftechnik bietet SAMSON neben den bekannten Lösungen im Bereich Dampfumformung auch diverse Lösungen im Bereich der elektrischen Dampferzeugung an. Vom eigentlichen Dampferzeuger bis hin zum kompletten Kesselhaus im Container inkl. Wasseraufbereitung, Speisewasserbehälter usw. stehen wir als kompetenter Partner zu Verfügung.

Typ 7120

Leistung 300 kW
Kesseldruck max. 11 bar
(Betriebsdruck 10 bar)

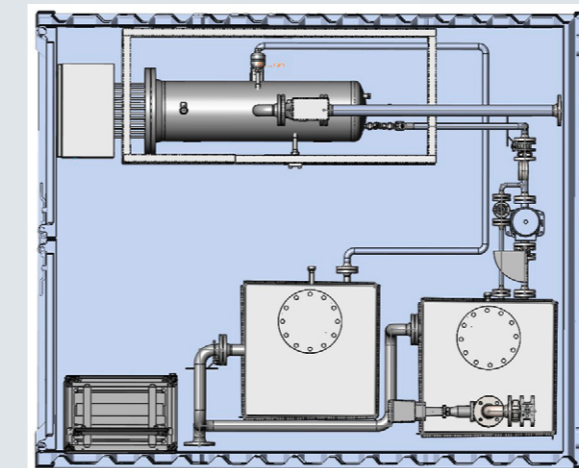
Kompakter Industriestandard
Material Edelstahl
Designed für den kontinuierlichen Betrieb im anspruchsvollen Umfeld



1 **Elektrischer Dampferzeuger 300 kW**
Mit Einhausung, automatischer Abschlämzung und SAMSON-Regelventil

2

1 **Vielfältiges modulares Zubehör**
Speisewassersystem Typ 7126
Fahrbare Konsole Typ 7123
Abschlämmbehälter Typ 7125
Wasserenthärtung



3 **Standardisiertes Kesselhaus Typ 7128**
300-kW-Kesselhaus im 10-Fuß-Container
Bis 3x 300 kW in 20-Fuß-Container
Als betriebsfertige Anlage

4 **Modulares Systemkonzept**
Zur Montage im Container-Kesselhaus Typ 7128 oder in einer Kundenanlage
- Kesselspeisewassersystem Typ 7127 inkl. Wasseraufbereitung
- Abschlämmbehälter Typ 7124 inkl. automtischer Kühlung

Ergänzende Systeme:
- Pumpenmodul Typ 7111 zur Druckerhöhung
- Druckregelstrecke Typ 7150 zur Dampfdruckregelung
- Kondensatbeanlage Typ 7140 zur Kondensatsammlung und Rückspeisung

SAMSON AUF EINEN BLICK



MITARBEITER

- Weltweit 4.500
- Europa 3.700
- Asien 600
- Amerika 200
- Frankfurt am Main 2.000

MÄRKTE UND ANWENDUNGEN

- Chemie und Petrochemie
- Lebensmittel und Getränke
- Pharma und Biotechnologie
- Öl und Gas
- Flüssigerdgas (LNG)
- Schiffsausrüstung
- Energie
- Industriegase
- Tieftemperatur-/Kryoanwendungen
- Fernwärme, -kälte und Gebäudeautomation
- Metallurgie und Bergbau
- Zellstoff und Papier
- Wassertechnologie
- Andere Industrieenanwendungen

PRODUKTE

- Ventile
- Regler ohne Hilfsenergie
- Antriebe
- Stellungsregler und Anbaugeräte
- Signalumformer
- Regler und Automationssysteme
- Sensoren und Thermostate
- Digitale Lösungen

VERTRIEBSSTANDORTE

- Mehr als 50 Tochtergesellschaften in über 40 Ländern
- Über 200 Vertretungen

PRODUKTIONSSTÄNDORTE

- SAMSON Deutschland, Frankfurt, seit 1916
Grundstücks- und Produktionsfläche insgesamt 150.000 m²
- SAMSON Frankreich, Lyon, seit 1962
Grundstücks- und Produktionsfläche insgesamt 23.400 m²
- SAMSON Türkei, Istanbul, seit 1984
Grundstücks- und Produktionsfläche insgesamt 11.100 m²
- SAMSON USA, Baytown, TX, seit 1992
Grundstücks- und Produktionsfläche insgesamt 20.000 m²
- SAMSON China, Beijing, seit 1998
Grundstücks- und Produktionsfläche insgesamt 47.000 m²
- SAMSON Indien, Distrikt Pune, seit 1999
Grundstücks- und Produktionsfläche insgesamt 28.000 m²
- SAMSON Russland, Rostow am Don, seit 2015
Grundstücks- und Produktionsfläche insgesamt 24.000 m²
- SAMSON AIR TORQUE, Bergamo, Italien
Grundstücks- und Produktionsfläche insgesamt 27.000 m²
- SAMSON CERA SYSTEM, Hermsdorf, Deutschland
Grundstücks- und Produktionsfläche insgesamt 14.700 m²
- SAMSON KT-ELEKTRONIK, Berlin, Deutschland
Grundstücks- und Produktionsfläche insgesamt 1.100 m²
- SAMSON LEUSCH, Neuss, Deutschland
Grundstücks- und Produktionsfläche insgesamt 18.400 m²
- SAMSON PFEIFFER, Kempen, Deutschland
Grundstücks- und Produktionsfläche insgesamt 20.300 m²
- SAMSON RINGO, Saragossa, Spanien
Grundstücks- und Produktionsfläche insgesamt 19.000 m²
- SAMSON SED, Bad Rappenau, Deutschland
Grundstücks- und Produktionsfläche insgesamt 10.400 m²
- SAMSON STARLINE, Bergamo, Italien
Grundstücks- und Produktionsfläche insgesamt 27.000 m²
- SAMSON VDH PRODUCTS, Niederlande
Grundstücks- und Produktionsfläche insgesamt 12.000 m²
- SAMSON VETEC, Speyer, Deutschland
Grundstücks- und Produktionsfläche insgesamt 27.100 m²

SAMSON AKTIENGESELLSCHAFT

Weismüllerstraße 3 · 60314 Frankfurt am Main
Telefon: +49 69 4009-0 · Telefax: +49 69 4009-1507
E-Mail: samson@samsongroup.com
Internet: www.samsongroup.com