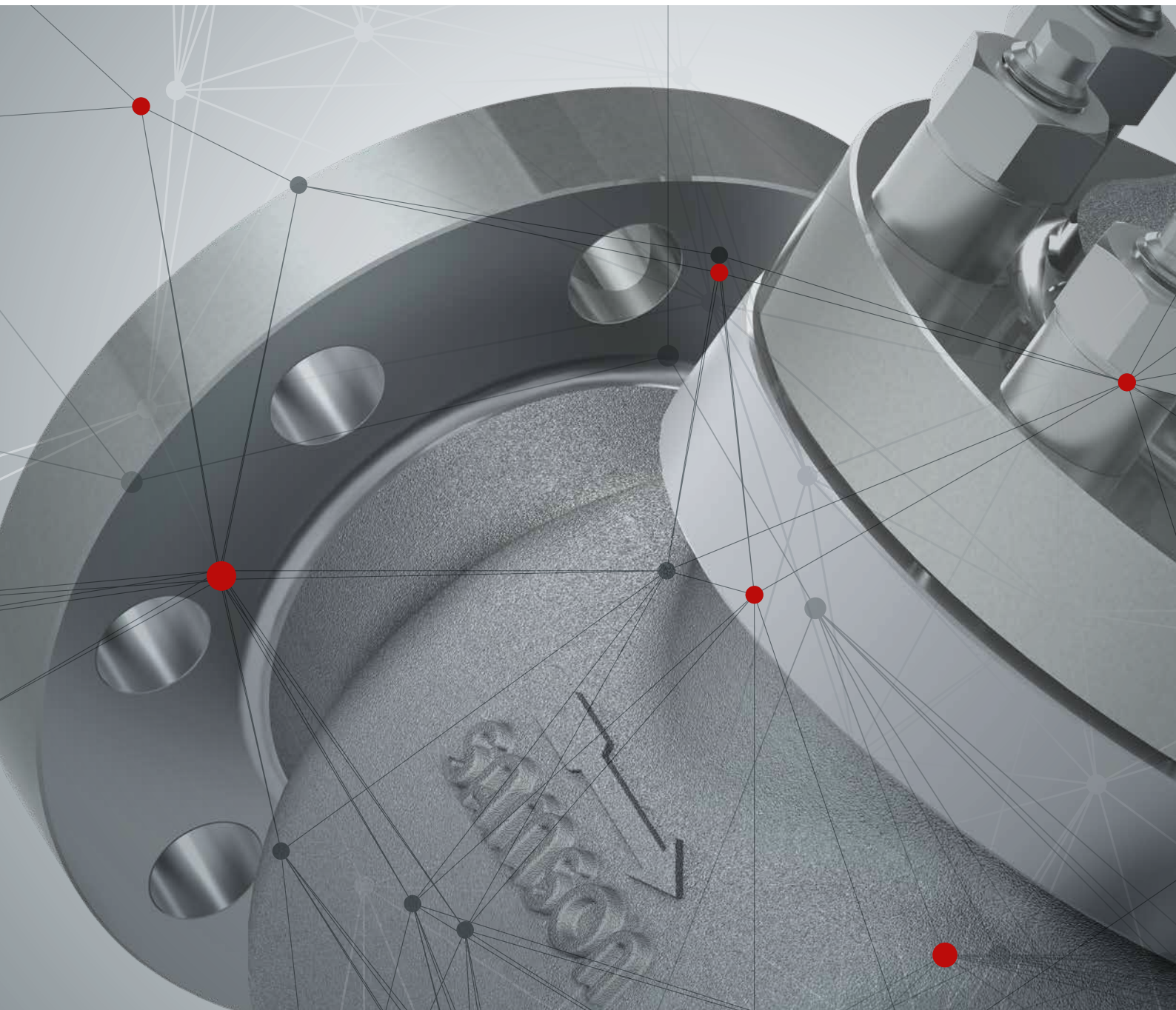
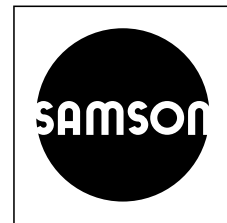


Izdelki podjetja



Izbrani izdelki SAMSON za procesno industrijo

SMART IN FLOW CONTROL

SEDEŽNI REGULACIJSKI VENTILI

Sedežni regulacijski ventili SAMSON zagotavljajo zanesljiv nadzor nad vašimi procesi, v katerih se pretakajo nekorozivni, korozivni ali abrazivni mediji, para, higienski in aseptični fluidi.



Standardni ventil - 3241

Robustna zasnova regulacijskih ventilov za vse aplikacije z opsijskim kovinskim mehastim tesnjenjem, izolirnimi kosi in možnostjo uporabe v nizkotemperaturnih aplikacijah.

Za tlake do: PN 40/Class 300

Dimenzije do: DN 300/NPS 12



Večnamenski ventil - 3321

Idealna ekonomična rešitev za manj zahtevne aplikacije: ventil tipa 3321 je na voljo z alternativnimi pogoni tipa 3371 ali 3372.

Za tlake do: PN 40/Class 300

Dimenzije do: DN 100/NPS 4



SMS - Za visok tlak - 3251-E

Nova modularna zasnova je namenjena za zahtevnejše aplikacije ter ponuja različne možnosti pritrditve sedeža za menjavo na kraju vgradnje ter različne stožce, s tem pa izpolnjuje zahteve strožjih standardov.

Za tlake do: Class 600

Dimenzije do: NPS 8



Tripotni ventil - 3244

Tripotni ventil tipa 3244 kot mešalni ali delilni ventil je narejen na osnovi standardnega sedežnega ventila 3241 ter ponuja številne opcije tega tipa, med drugim kovinsko mehasto tesnjenje in izolirne kose/grelne plašče.

Za tlake do: PN 40/Class 300

Dimenzije do: DN 150/NPS 6



Za težke delovne pogoje - 3595

Ta ventil v prehodni ali kotni izvedbi je namenjen najzahtevnejšim aplikacijam. Stožec je voden v kletki po celotnem hodu z minimalno zračnostjo za zmanjšanje tresljajev. Opcijske notranje garniture za tekočine in pline zmanjšujejo hrup in obrabo.

Za tlake do: Class 2500

Dimenzije do: NPS 32

POSEBNI SEDEŽNI REGULACIJSKI VENTILI

SAMSON je na temeljih uspeha svojega standardnega programa regulacijskih ventilov razvil posebne izdelke za potrebe specifičnih industrij.



FROSTY · Kriogeni z zg. serv. dostopom · 3598

Ta ventil je zasnovan in pripravljen za hladilne aplikacije (Cold Box) z minimalnimi energetskimi izgubami, saj ima zaporo cirkulacije in podaljšano nizkotemperaturno ohišje. Servis je možen na mestu vgradnje za nizke stroške obratovanja nizkotemperaturnih aplikacij do $-273\text{ }^{\circ}\text{C}$.

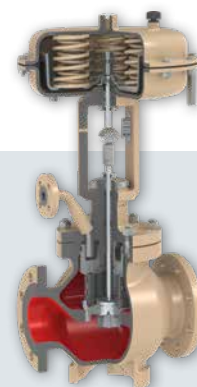
Za tlake do: Class 900
Dimenzije do: NPS 8



Za najmanjše pretoke · 3510

Ta ventil je zasnovan za reguliranje zelo majhnih pretokov, na voljo pa je s kovinskim mehastim tesnjenjem in z izolirnimi kosi. Primeren je za dušenje ter je na voljo v posebnih materialih in visokotlačnih različicah.

Za tlake do: PN 400/Class 2500
Dimenzije do: DN 25/NPS 1



Pretvorba pare · 3281

Ta tip ventila je namenjen zniževanju tlaka in temperature pare na nastavljeno vrednost z dovajanjem vode.

Za tlake do: PN 160/Class 900
Dimenzije do: DN 300/NPS 12



Ventil za čiste pomožne medije · 3321CT

Ta ventil iz nerjavnega jekla za higienska in korozivna okolja je standardno opremljen s tesnili v skladu z EN 1935/FDA, v kombinaciji s pnevmatskim pogonom 3379 pa je primeren za pomožne aplikacije v živilski in farmaceutski industriji.

Za tlake do: PN 40
Dimenzije do: DN 50



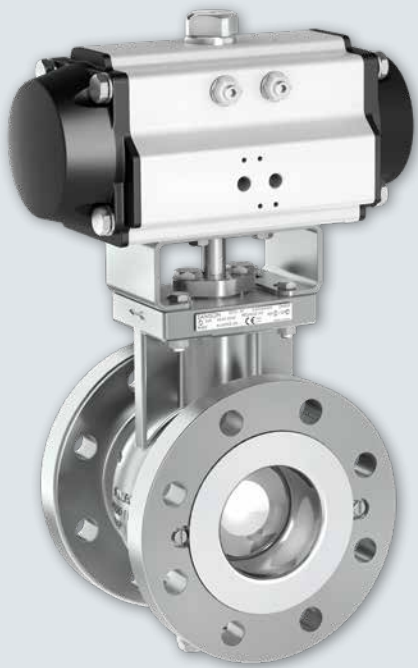
Higienski ventil · 3347

Kotni ventil s samoizpraznilno zasnovo brez mrtvih prostorov za higienske aplikacije, materiali v stiku s procesom so v skladu z EN 1935/predpisi FDA. Kovinsko ali mehko tesnjenje stožca. Ohišje je lahko izdelano iz palice ali je kot ulitek.

Za tlake do: 40 bar/580 psi
Dimenzije do: DN 150/NPS 6

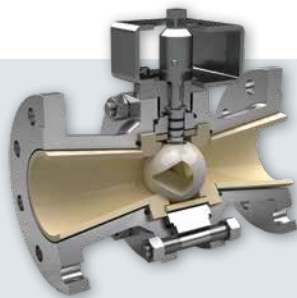
ZASUČNE REGULACIJSKE ARMATURE

SAMSON proizvaja široko paleto zasučnih regulacijskih armatur, ki v kompaktni izvedbi omogočajo visoke pretoke za potrebe različnih aplikacij.



Krogelno-segmentni ventil - 3310

Kompaktni ventil tipa 3310 kombinira visoko reg. razmerje in vodenje ter zagotavlja velik pretok. Karakteristika je linearna ali enakoprocentna. Ventil ima tesnila v skladu z EN1935/FDA in opsijski paket tudi po ISO 15848.
Za tlake do: PN 40/Class 300
Dimenzije do: DN 300/NPS 12



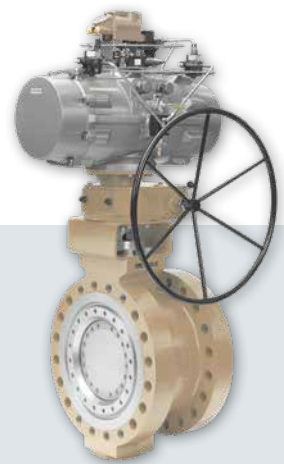
KST s keramično prevleko

Krogelna pipa s keramično prevleko, primerna za korozivne medije z vsebnostjo abrazivnih trdnih delcev. Visokakovostne keramične komponente zagotavljajo odlično protiobrabno obstojnost, pipa pa lahko deluje kot zaporna ali regulacijska armatura (s kroglo z izrezom v obliki črke V).
Za tlake do: PN 100/Class 600
Dimenzije do: DN 300/NPS 12



Aksialni ventil - 3599

Kompakten ventil z natančno regulacijo in visokim pretokom v kombinaciji z velikim regulacijskim razmerjem ter uravnoteženim vodenjem stožca in vretena za nemoteno delovanje. Na voljo so kletke v več izvedbah za kritične aplikacije.
Za tlake do: PN 40/Class 2500
Dimenzije do: DN 1200/NPS 48



Trojno ekscentrična loputa - LTR 43

Po zaslugi trojno ekscentrične konstrukcije je tesnilni obroč za najmanjšo obrabo v stiku s sedežem samo pri popolnoma zaprti loputi. Ko je popolnoma odprta, pa loputa prepušča velik pretok. Delovni vrtilni moment je majhen in pogon je tako lahko manjši za kompaktno regulacijsko rešitev. Na voljo so izvedbe za nizke in visoke temperature, tudi za zaporne (on/off) aplikacije.
Za tlake do: PN 420/Class 2500
Dimenzije do: DN 3000/NPS 118



Zasučni stožec

Dvojno ekscentrični ventili z zasučnim stožcem so idealni, kjer je odločilno visoko razmerje med pretokom in velikostjo ali izjemno regulacijsko razmerje, kakor tudi zelo majhna občutljivost na nesnago in trdne delce.
Za tlake do: PN 420/Class 2500
Dimenzije do: DN 600/NPS 24

ON/OFF VENTILI

SAMSON proizvaja široko paleto ventilov za zaporne (on/off) aplikacije, s katerimi dopolnjuje ponudbo regulacijskih ventilov v zaokrožen ventilski program.



Ringo za težke delovne pogoje

Široka paleta delovnih tlakov in konstrukcijskih varjenih izvedb z opcijami privaritve, vstopa od zgoraj in trunion izvedbe montaže krogle. V skladu s specifikacijami API 6A, opcije sedežev pa izpolnjujejo zahteve različnih aplikacij.
Za tlake do: Class 2500
Dimenzije do: NPS 56



Sedežni ventil · 3351

Funkcionalnost ventila sedežne izvedbe, vendar za zaporne (on/off) aplikacije, ki zahtevajo zapiranje z lekažnim razredom VI. V kompletu s samonastavljivim kompletom tesnil in pogonom. Po povpraševanju je ventil tipa 3351 na voljo tudi s tesnili v skladu z EN 1935/FDA.

Za tlake do: PN 40/Class 300
Dimenzije do: DN 100/NPS 4



Krogelna pipa · BR 26d

Izvedba s kroglo s polnim prehodom je na voljo v vgradnih dolžinah DIN in ANSI. Protikorozijsko obstojna in na voljo s paketom tesnil, ki ga stiska sila vzmeti.

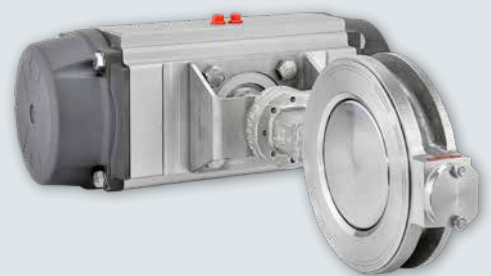
Za tlake do: PN 40/Class 300
Dimenzije do: DN 150/NPS 4



Membranski ventil · KMA 905

Membranski ventil brez mrtvih prostorov z dviznim ročnim kolesom in optičnim varnostnim indikatorjem, zatesnjen pokrov z integriranim omejevalnikom hoda in z napravo za zaklepanje. Koncept zatesnitve CDSA odpravlja zastajanje medija za boljše možnosti čiščenja in praznjenja.

Za tlake do: 10 bar/150 psi
Dimenzije do: DN 50/NPS 2



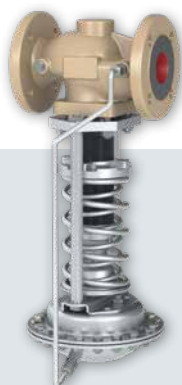
Regulacijska loputa · BR 14b

Dvojno ekscentrična izvedba za splošne aplikacije, na voljo z nizko- in visokotemperaturnimi opcijami. Izvedba za montažo na prirobnico z vretenom, varovanim pred izpihovanjem.

Za tlake do: PN 40/Class 300
Dimenzije do: DN 800/NPS 32

REGULATORJI BREZ POMOŽNE ENERGIJE

Regulatorji brez pomožne energije SAMSON za tekočine, pline in pare za svoje delovanje uporabljajo medij v procesu. Pomožna energija ni potrebna. SAMSON ponuja regulatorje brez pomožne energije za tlak, temperaturo, diferenčni tlak in pretok, kakor tudi kombinirane regulatorje.



Reducirni ventil · 41-23

Ventil ne potrebuje pomožne energije in zapira pri naraščajočem tlaku za ventilom. Široko delovno območje z enostavno nastavitvijo, standardno z malohrupnim stožcem in opsijski krmilni vod za odjem tlaka neposredno na ventilu. Na voljo tudi kot prelivni ventil (odpira pri naraščajočem tlaku pred ventilom).

Za tlake do: PN 40/Class 300

Dimenzije do: DN 100/NPS 4



Regulator temperature · tip 4/2231

Vzdrževanje regulatorja je nezahtevno, ne potrebuje pomožne energije in ima široko delovno območje z enostavno nastavitvijo. Primeren je za tekočine, pline in pare, zlasti za nosilce toplote, kot so voda, olje in para.

Za tlake do: PN 40/Class 300

Dimenzije do: DN 150/NPS 6



Regulator pretoka · 42-36 E

Zasnovan za regulacijo pretoka v cevovodih z nastavitvijo zahtevane vrednosti na zaslonki. Možnost vgradnje v dovod ali v povratek in omogoča natančno regulacijo. Opcijsko tudi z navojnim priključkom.

Za tlake do: PN 40/Class 300

Dimenzije do: DN 250/NPS 10



Regulator diferenčnega tlaka · 42-24

Tihi, z medijem krmiljen proporcionalni regulator, nezahteven za vzdrževanje. Primeren je za vodo, mešanice vode in glikola, paro in zrak, kakor tudi za druge kapljevine, pline in pare. Široko nastavitveno območje.

Za tlake do: PN 40/Class 300

Dimenzije do: DN 250/NPS 10



Higienski reducirni ventil · 2371

Reducirni ventil, namenjen za prehrambeno in farmacevtsko industrijo. Materiali so skladni z EN 1935/FDA/USP-VI. Samopraznilna konstrukcija brez mrtvih prostorov v notranjosti. Na voljo tudi v izvedbi kot prelivni ventil.

Za tlake do: 10 bar/150 psi

Dimenzije do: DN 50/NPS 2

ARMATURE S PREVLEKO PTFE/PFA

SAMSON je specializiran za prilaganje prevlečenih armatur najstrožjim zahtevam ter ponuja rešitve v celotnem razponu dimenzij; majhne in srednje velike prevlečene krogelne pipe in sedežne ventile ter srednje in velike prevlečene lopute.



Sedežni regulacijski ventil · BR 1a/b

V celoti prevlečen za aplikacije s korozivnimi mediji, z izmenljivim sedežem in stožcem iz PTFE. Zatesnitev vretena s PTFE mehkom in kontrolna odprtina za lekažo primarnega vretena.

Za tlake do: PN 16/Class 150

Dimenzije do: DN 200/NPS 8



Mikroventil za regulacijo pretoka · BR

Sedežni regulacijski ventil za zelo majhne pretoke, v celoti prevlečen za korozivne aplikacije, standardno s PTFE mehkom, na voljo so garniture iz posebnih materialov.

Za tlake do: PN 10

Dimenzije do: DN 15

(ženski navoj)



Krogelna pipa · BR 20a

Za zaporne (on/off) aplikacije in za izjemno korozivne medije. Dvodelna konstrukcija za preprosto vzdrževanje, izmenljivi sedežni obročki iz PTFE. Kompaktna rešitev.

Za tlake do: PN 16/Class 150

Dimenzije do: DN 200/NPS 8



Membranski ventil · KMA 495

Prevleka PFA zagotavlja gladke notranje površine, na katere se težko primejo delci. Ventil je zato idealen za korozivne pline, tekočine, kemikalije in morsko vodo.

Za tlake do: 10 bar

Dimenzije do: DN 50/NPS 2



Loputa · BR 10a

Optimalna rešitev za agresivne in korozivne medije, vsi deli v stiku s procesom imajo prevleko PTFE. Dvojno ekscentrična izvedba zmanjšuje obrabo sedeža, disk z osjo pa je mogoče odstraniti za potrebe vzdrževanja.

Za tlake do: PN 16/Class 150

Dimenzije do: DN 800/NPS 32

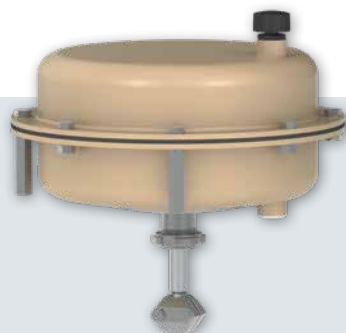
POGONI

SAMSON ponuja pnevmatske, električne, elektropnevmatske in hidravlične pogone za linearne in zasučne visoko- in nizekotlačne armature vseh velikosti in za vse aplikacije, vključno z nizkotemperaturnimi aplikacijami, prehrabeno industrijo in težkimi delovnimi pogoji.



Pnevmatski - higienski · 3379

Ta batni linearni pogon z varnostnim položajem se pritrdi neposredno na pokrov higienskih in aseptičnih ventilov ter ima certifikat 3A. Primeren je za čiščenje s kemikalijami z opsijsko integriranim regulatorjem položaja 4–20 mA tipa 3724.



Pnevmatski - linearni · 3277/3271

Konstrukcija z valovito membrano in neposredno prigradnjo pribora. Linearni hod do 250 mm z opsijskim ročnim kolesom in omejevalnikom hoda.



Električni · linearni 3374

Ti pogoni se uporabljajo v sistemih za ogrevanje, prezračevanje in klimatizacijo, v omrežjih daljinskega ogrevanja in hlajenja ter v procesni tehniki. Konfigurirati jih je mogoče za različne regulacijske naloge. Verzije pogonov s komunikacijskim vmesnikom so primerne tudi za povezavo s spletnim portalom SAM DISTRICT ENERGY ali s sistemom vodenja procesa.



Pnevmatski · membranski zasučni · R

Ta pnevmatski membranski pogon z linearnim hodom 200 mm zagotavlja visoko natančnost zasuka. Ker deluje praktično brez trenja, pa zagotavlja izjemno zmogljivost regulacije brez histereze. Na voljo z največjim navo-rom 1000 Nm in dovodnim tlakom do 6 bar.



Pnevmatski · zasučni · BR 31a

Konstrukcija z zobato letvijo, standardno omejevanje hoda ter zaprte vzmeti za varno in preprosto vzdrževanje. Možnost montaže pribora po VDI/VDE 3845 in VDI/VDE 3847, velik izbor velikosti za ekonomično zagotavljanje potrebnega momenta.

REGULATORJI POLOŽAJA

SAMSON ima več kot 60 let izkušenj na področju regulacije ter proizvaja pnevmatske, elektropnevmatske in pametne regulatorje položaja za vse aplikacije linearnih in zasučnih pogonov, skladno z vsemi mednarodnimi standardi in komunikacijskimi protokoli.



Pnevmatski regulator položaja · 3766

Ta pnevmatski regulator položaja je primeren za enosmerno delujoče pnevmatske linearne ali zasučne pogone. Primeren je za nevarna območja in za aplikacije, kjer ni električnih vhodnih signalov.



Standardni regulator · TROVIS 3730

Pametna naprava z brezkontaktnim zaznavanjem hoda, opsijskimi mejnimi kontakti in povratnim signalom. Samodejno umerjanje in prilagajanje, z zaslonom LCD, povezava z brezplačno programsko opremo TROVIS-VIEW. Na voljo s komunikacijskim protokolom HART®. Dobavljive so tudi opcije iz nerjavnega jekla in za nevarna območja.



Univerzalni regulator · 3725

Elektropnevmatski pozicioner kompaktne zasnove za linearne in zasučne pogone. Tri tipke in zaslon LCD omogočajo intuitivno posluževanje s funkcijo samodejnega umerjanja. Zaščiten brezkontaktni senzor za natančno regulacijo, ohišje je obstojno proti UV-žarkom, različne možnosti pritrditve. Na voljo je tudi opcija za nevarna območja.



Eksplodizijska varnost · 3731

Kompaktna elektropnevmatska zasnova Ex d za linearne in zasučne pogone. Samodejno umerjanje in prilagajanje, z zaslonom LCD, povezava z brezplačno programsko opremo TROVIS-VIEW. Na voljo s komunikacijskimi protokoli za procesni vodili HART® in FOUNDATION™ Fieldbus.



Visoka kapaciteta · TROVIS 3793

Pametna naprava z visoko kapaciteto zraka za večje linearne in zasučne pogone brez dodatnega pribora. Samodejno umerjanje in prilagajanje z zaslonom LCD, povezava s programsko opremo TROVIS-VIEW. Regulator je primeren za enosmerno ali dvosmerno delujoče pogone, na voljo tudi v izvedbi za nevarna območja.

PRIBOR ZA AVTOMATIZACIJO

SAMSON proizvaja obsežen program pribora za svoje pogone, ki pa ga lahko uporabite tudi z opremo drugih ponudnikov.



Regulator dovodnega tlaka - 4708

Regulator zagotavlja oskrbo z zrakom pod konstantnim tlakom, neodvisno od tlaka pred regulatorjem. Nastavitvena območja opcijsko. Primeren za neposredno prigradnjo ali za vgradnjo v pult.



Blokovni releji - 3709

Rele zapre signalni tlak, ko pade dovod zraka pod nastavljeno mejno vrednost ali popolnoma usahne. Pogon tako ostane v zadnjem položaju.



Mejna stikala - 3738

Za naloge preklapljanja (on/off) na zasučnih in linearnih pogonih, samodejno umerjanje, brezkontaktno določanje položaja in integrirana diagnostična testna funkcija z delnim gibom.



Hitri odzračevalni ventil - 3711

Omogoča hitro odzračevanje/delovanje aktuatorja, na voljo je z ohišjem iz aluminija ali iz nerjavnega jekla. Možnost omejevanja hitrosti odzračevanja.



Pnevmatski ojačevalnik - 3755

Pnevmatski ojačevalnik je namenjen povešanju hitrosti pozicioniranja pogonov, vgradi pa se med regulatorjem položaja in pogonom.



Magnetni ventili - 3967

Primerni za linearne in zasučne pogone, široka paleta preklonih funkcij. Na voljo je tudi opcija 3966 za eksplozijsko ogrožena območja.



Signalni pretvornik - 6111

Ta i/p pretvornik spreminja signal enosmernega toka v pnevmatski krmilni signal. Primeren je kot vmesni element med električnimi regulacijskimi napravami in pnevmatskimi regulacijskimi ventili.



Signalni pretvornik - 6116

Ta i/p pretvornik na osnovi tipa 6111 proporcionalno pretvarja električni vhodni signal v pnevmatski izhodni signal, vendar ima certificirano eksplozijsko varno ohišje.

DIGITALNE REŠITVE

SAMSON se je resno lotil izziva digitalizacije. Prizadevamo si postati prva izbira za pametne ventile in prilagodljive proizvodne procese. SAM ni le kratica za ime SAMSON, pomeni tudi SAMSON ASSET MANAGEMENT.

SAM[®]
DIGITAL



Matrična koda za identifikacijo ventilov

V matrični kodi na regulacijskih ventilih SAMSON je zapisan edinstven identifikator ventila, ki je povezan z izvedbo ventilov na spletnem mestu SAMSON.



Merilniki diferenčnega tlaka · Media 7

Merilnik diferenčnega tlaka Media 7 in prehod SAM Connect sta primerna tudi za brezžično povezavo s sistemom SAM TANK MANAGEMENT. S tem je zagotovljena varna izmenjava podatkov po vsem svetu, spremljanje stanj, nadzor mejnih vrednosti in delovanje naprav Media.



SAM GUARD[®]

Rešitev za prediktivno analitiko v procesni industriji SAM GUARD[®] omogoča hitro in točno identifikacijo okvar ter sumljivega delovanja opreme več dni ali tednov vnaprej. Sistem vsak dan izda v povprečju pet zgodnjih in točnih opozoril, ki so podlaga za odločanje.



SAM VALVE MANAGEMENT

SAM VALVE MANAGEMENT je spletna rešitev za pametni nadzor in upravljanje regulacijskih ventilov v procesni industriji. Rešitev daje popoln pregled nad vsemi povezanimi regulacijskimi ventili, opremljenimi s pametnimi regulatorji položaja SAMSON.



SAM TANK MANAGEMENT

SAM TANK MANAGEMENT je spletna aplikacija za nadzor nivoja tekočin, plinov in par v stacionarnih in transportnih tlačnih posodah. Sistem SAM TANK MANAGEMENT je dosegljiv z vsako pametno mobilno napravo.

SAMSON AT A GLANCE



STAFF

- Worldwide 4,500
- Europe 3,600
- Asia 700
- Americas 200
- Frankfurt am Main, Germany 1,800

INDUSTRIES AND APPLICATIONS

- Chemicals and petrochemicals
- Food and beverages
- Pharmaceuticals and biotechnology
- Oil and gas
- Liquefied Natural Gas (LNG)
- Marine equipment
- Power and energy
- Industrial gases
- Cryogenic applications
- District energy and building automation
- Metallurgy and mining
- Pulp and paper
- Water technology
- Other industries

PRODUCTS

- Valves
- Self-operated regulators
- Actuators
- Positioners and valve accessories
- Signal converters
- Controllers and automation systems
- Sensors and thermostats
- Digital solutions

SALES SITES

- More than 60 subsidiaries
in over 40 countries
- More than 200 representatives

PRODUCTION SITES

- SAMSON Germany, Frankfurt, established in 1916
Total plot and production area: 150,000 m²
- SAMSON France, Lyon, established in 1962
Total plot and production area: 23,400 m²
- SAMSON Turkey, Istanbul, established in 1984
Total plot and production area: 11,100 m²
- SAMSON USA, Baytown, TX, established in 1992
Total plot and production area: 20,000 m²
- SAMSON China, Beijing, established in 1998
Total plot and production area: 47,000 m²
- SAMSON India, Pune district, established in 1999
Total plot and production area: 28,000 m²
- SAMSON AIR TORQUE, Bergamo, Italy
Total plot and production area: 27,000 m²
- SAMSON CERA SYSTEM, Hermsdorf, Germany
Total plot and production area: 14,700 m²
- SAMSON KT-ELEKTRONIK, Berlin, Germany
Total plot and production area: 1,100 m²
- SAMSON LEUSCH, Neuss, Germany
Total plot and production area: 18,400 m²
- SAMSON PFEIFFER, Kempen, Germany
Total plot and production area: 20,300 m²
- SAMSON RINGO, Zaragoza, Spain
Total plot and production area: 19,000 m²
- SAMSON SED, Bad Rappenau, Germany
Total plot and production area: 10,400 m²
- SAMSON STARLINE, Bergamo, Italy
Total plot and production area: 27,000 m²
- SAMSON VDH PRODUCTS, the Netherlands
Total plot and production area: 12,000 m²
- SAMSON VETEC, Speyer, Germany
Total plot and production area: 27,100 m²

SAMSON AKTIENGESELLSCHAFT

Weismuellerstrasse 3 · 60314 Frankfurt am Main, Nemčija
Phone: +49 69 4009-0 · Fax: +49 69 4009-1507
E-mail: samson@samsongroup.com
Internet: www.samsongroup.com