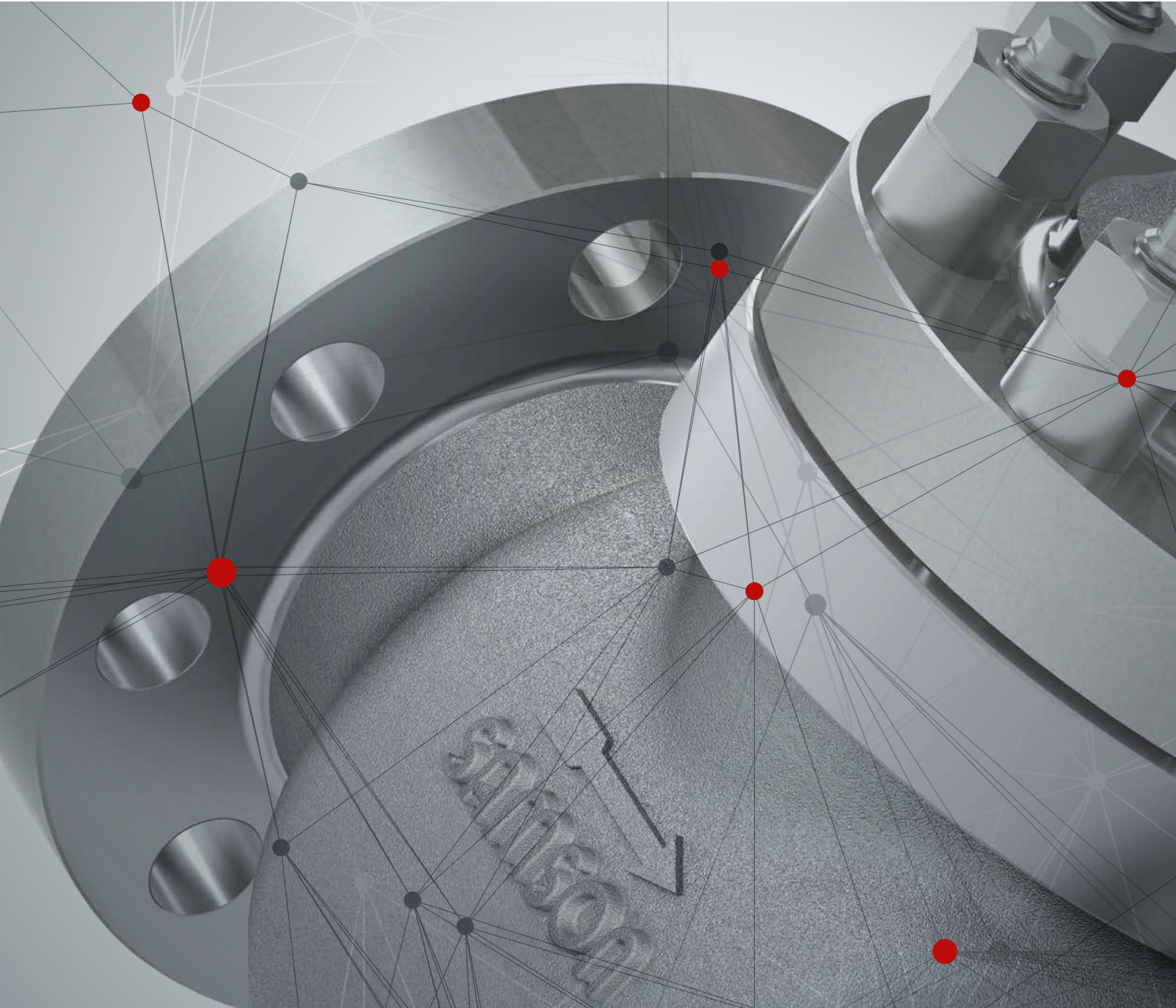


Gamme SAMSON



Une solution pour toutes vos applications

SMART IN FLOW CONTROL

VANNES DE RÉGULATION LINÉAIRES

Les vannes de régulation SAMSON permettent une régulation précise de vos fluides process, tels que les fluides non corrosifs, corrosifs et abrasifs, la vapeur et les fluides hygiéniques et aseptiques.



SMS · Haute Pression · 3251-E

Conçue pour les applications les plus exigeantes, cette nouvelle conception modulaire avec différents types d'internes interchangeables répond aux exigences des standards les plus stricts.
Pressions max : Class 600
Dimensions max : NPS 8



Standard · 3241

Conception robuste pour toutes les applications de vannes de régulation avec, en option, des soufflets d'étanchéité, des pièces d'isolement et la possibilité d'utiliser ces vannes dans des applications cryogéniques.
Pressions max : PN 40/Class 300
Dimensions max : DN 300/NPS 12



Économique · 3321

La solution parfaite pour les applications moins exigeantes : le modèle 3321 est disponible avec les servomoteurs 3371 et 3372.
Pressions max : PN 40/Class 300
Dimensions max : DN 100/NPS 4



Trois Voies · 3244

Basée sur la vanne standard 3241, la vanne trois voies type 3244 offre des options de mélange ou de répartition et dispose de nombreuses options de la 3241, notamment de soufflets et de pièces d'isolement.
Pressions max : PN 40/Class 300
Dimensions max : DN 150/NPS 6



Conditions Extrêmes · 3595

Pour les applications les plus sévères avec des corps droits ou à passage équerre, le clapet est guidé par une cage sur toute la plage de course avec un jeu minimal pour réduire les vibrations. Différents internes disponibles pour les liquides et les gaz afin de minimiser bruit et usure.
Pressions max : Class 2500
Dimensions max : NPS 32

VANNES DE RÉGULATION LINÉAIRES SPÉCIFIQUES

SAMSON s'est appuyé sur le succès de sa gamme standard de vannes pour développer des produits sur-mesure. Et ce afin d'apporter la meilleure solution de régulation aux applications des industries les plus spécifiques.



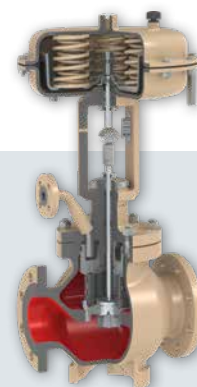
FROSTY · Cryogénique Top-entry · 3598

Conçues pour les applications « boîte froide » avec une perte d'énergie minimale grâce à une barrière de circulation et une extension cryogénique. Facilité d'entretien pour des coûts d'exploitation réduits sur toutes les applications cryogéniques jusqu'à -273 °C.
Pressions max : Class 900
Dimensions max : NPS 8



Microdébit · 3510

Conçue pour la régulation de très faibles débits avec des options de soufflets d'étanchéité et de pièces d'isolement. Adaptée à la régulation et disponible en matériaux spéciaux et en exécution haute pression.
Pressions max : PN 400/Class 2500
Dimensions max : DN 25/NPS 1



Détente/Désurchauffe · 3281

Conçue pour réduire la pression et la température de la vapeur à des points de consigne contrôlés grâce à l'injection d'eau dans la vanne.
Pressions max : PN 160/Class 900
Dimensions max : DN 300/NPS 12



Utilités · 3321CT

Conception tout inox pour environnements hygiéniques et corrosifs avec des joints conformes EN 1935/ FDA en standard. Combiné à un moteur à piston type 3379, ce design est adapté aux fluides utilités dans les industries agroalimentaire et pharmaceutique.
Pressions max : PN 40
Dimensions max : DN 50

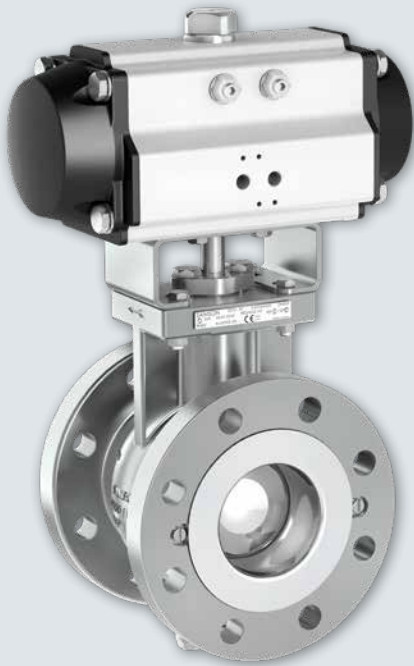


Hygiénique · 3347

Conception équerre sans zone de rétention pour les applications hygiéniques, matériaux d'étanchéité en contact avec le fluide conformes EN 1935/FDA. Clapet à étanchéité souple ou métallique. Disponible avec corps moulés ou usinés dans la masse.
Pressions max : 40 bar/580 psi
Dimensions max : DN 150/NPS 6

VANNES ROTATIVES

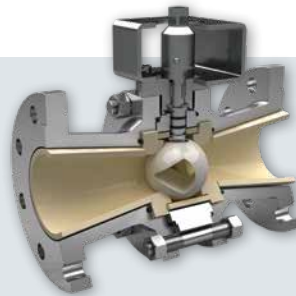
SAMSON fabrique des vannes rotatives de régulation qui offrent une capacité de débit élevée avec un design compact pour répondre aux besoins spécifiques des applications.



Vanne à segment sphérique · 3310

Combinaison d'une haute rangeabilité et d'une régulation précise, la 3310 offre un débit élevé dans un design compact avec une caractéristique exponentielle ou linéaire. Cette vanne dispose également de joints EN 1935/FDA et d'un presse-étoupe certifié ISO 15848 en option.

Pressions max : PN 40/Class 300
Dimensions max : DN 300/NPS 12



Revêtement en céramique KST

Vanne rotative revêtue de céramique, adaptée aux fluides corrosifs avec une teneur en solides abrasifs. Les pièces internes en céramique de haute qualité offrent une excellente résistance à l'usure. La vanne peut ainsi fonctionner aussi bien en tout ou rien qu'en régulation lorsqu'elle est équipée d'un boisseau profilé en V.

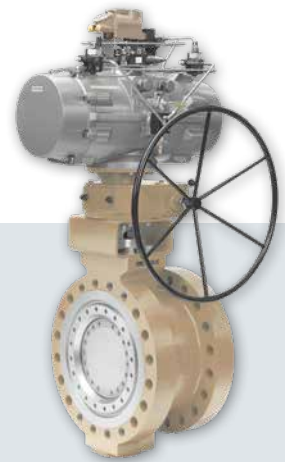
Pressions max : PN 100/Class 600
Dimensions max : DN 300/NPS 12



Axial Flow · 3599

Ces vannes apportent une précision de régulation avec une capacité de débit élevé, combinée à une haute rangeabilité. Le design est compact avec un clapet équilibré et une tige guidée pour un fonctionnement en douceur. Plusieurs cages disponibles pour gérer les applications critiques.

Pressions max : PN 40/Class 2500
Dimensions max : DN 1200/NPS 48



Vannes papillon triple excentration · LTR 43

Le design à triple excentration assure un contact avec le siège uniquement lorsque celui-ci est complètement fermé, minimisant l'usure et offrant une capacité de débit élevée lorsqu'il est complètement ouvert. Le faible couple de fonctionnement réduit la taille du moteur, ce qui permet d'obtenir une solution de régulation compacte. Options cryogéniques et hautes températures. Adaptées pour les applications tout ou rien.

Pressions max : PN 420/Class 2500
Dimensions max : DN 3000/NPS 118



Clapet rotatif

Grâce à leur conception à double excentration, les vannes à clapet rotatif sont adaptées aux applications où le rapport entre le débit volumique et la taille ou la rangeabilité est un facteur décisif. Accepte les fluides chargés en particules dans les applications critiques.

Pressions max : PN 420/Class 2500
Dimensions max : DN 600/NPS 24

VANNES ON/OFF

SAMSON produit une large gamme de vannes tout ou rien pour des applications qui complètent l'offre des vannes de régulation.



Vanne Tout ou Rien - 3351

Elle utilise la fonctionnalité d'une régulation linéaire mais pour les applications tout ou rien nécessitant une étanchéité classe VI. Presse-étoupe auto-régulant et moteur compact. La vanne 3351 dispose aussi de joints EN 1935/FDA disponibles sur demande.
Pressions max : PN 40/Class 300
Dimensions max : DN 100/NPS 4



Membrane - KMA 905

Vanne à membrane sans rétention avec volant montant avec indicateur optique de sécurité, chapeau étanche avec limitation de course interne et dispositif de blocage. Le concept d'étanchéité CDSA élimine les zones de rétention, ce qui facilite la propreté et le drainage.
Pressions max : 10 bar/150 psi
Dimensions max : DN 50/NPS 2



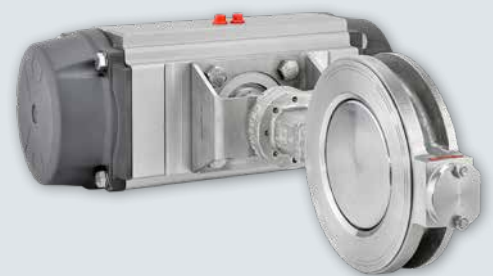
Conditions Extrêmes Ringo

Vaste gamme de pressions et de conceptions avec des options entièrement soudées, « top-entry » et sphère arbrée. Compatible API 6A avec une gamme de sièges pour répondre aux exigences des applications.
Pressions max : Class 2500
Dimensions max : NPS 56



Vanne à boule - BR 26d

Conception à passage intégral disponible avec longueurs entre-bridés DIN & ANSI. Résistance à la corrosion et presse-étoupe auto-régulant.
Pressions max : PN 40/Class 300
Dimensions max : DN 150/NPS 4

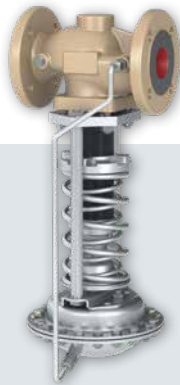


Papillon - BR 14b

Conception à double excentration pour les applications générales avec des basses et hautes températures. Design "Lug" avec arbre anti-éjection pour plus de sécurité.
Pressions max : PN 40/Class 300
Dimensions max : DN 800/NPS 32

RÉGULATEURS AUTOMOTEURS

Les régulateurs automoteurs SAMSON pour liquides, gaz et vapeurs utilisent l'énergie du fluide process pour fonctionner. SAMSON propose des régulateurs automoteurs pour la pression, la température, la pression différentielle, le débit, ainsi que des régulateurs combinés.



Pression · 41-23

Pilotée par le fluide, la vanne se ferme lorsque la pression en aval augmente. Nombreux points de consigne avec un réglage facile avec un clapet silencieux et en option une conduite d'impulsion directement à partir du corps de vanne. Disponible également en vanne de décharge (s'ouvre lorsque la pression amont augmente).
Pressions max : PN 40/Class 300
Dimensions max : DN 100/NPS 4



Température · Type 4/2231

Peu d'entretien et piloté par le fluide, avec de nombreux points de consigne faciles à régler. Convient aux liquides, aux gaz et aux vapeurs, en particulier aux fluides caloporteurs tels que l'eau, l'huile et la vapeur.
Pressions max : PN 40/Class 300
Dimensions max : DN 150/NPS 6



Débit · 42-36 E

Conçu pour contrôler le débit avec une restriction pour le réglage du débit maximal. Montage sur le départ ou le retour, ce qui donne une précision de régulation élevée. Option avec raccord vissé disponible.
Pressions max : PN 40/Class 300
Dimensions max : DN 250/NPS 10



Pression différentielle · 42-24

Régulateur proportionnel à faible bruit, piloté par le fluide et nécessitant peu d'entretien. Adapté aux circuits hydrauliques, aux mélanges d'eau glycolée, à la vapeur et à l'air ainsi que pour autres liquides et gaz. Large plage de réglage de consigne.
Pressions max : PN 40/Class 300
Dimensions max : DN 250/NPS 10



Hygiénique · 2371

Conçu spécialement pour la réduction de pression dans les industries agroalimentaire et pharmaceutique. Matériaux conformes EN 1935/FDA/USP-VI. Conception sans zone de rétention. Également disponible en vanne de décharge.
Pressions max : 10 bar/150 psi
Dimensions max : DN 50/NPS 2

VANNES REVÊTUES PTFE/PFA

SAMSON propose des vannes avec revêtement pour les applications les plus corrosives. Toutes les gammes de vannes se déclinent : à boisseau sphérique et linéaires en tailles petites et moyennes ainsi que les vannes papillon en moyennes et grandes tailles.



Régulation linéaire · BR 1a/b

Entièrement revêtue pour les applications corrosives avec siège et clapet PTFE interchangeables. Étanchéité de la tige avec soufflet en PTFE et raccord pour détecter les fuites au niveau de l'arbre.

Pressions max : PN 16/Class 150
Dimensions max : DN 200/NPS 8



Microdébit · BR 6a

Vanne de régulation pour les très faibles débits, entièrement revêtue pour les applications corrosives avec soufflet d'étanchéité PTFE en standard. Internes en matériaux spéciaux disponibles.

Pressions max : PN 10
Dimensions max : DN 15
(taraudage)



Boule · BR 20a

Pour les applications tout ou rien dans des milieux extrêmement corrosifs. Design en deux parties pour une maintenance facilitée avec des bagues de siège en PTFE interchangeables. Solution compacte.

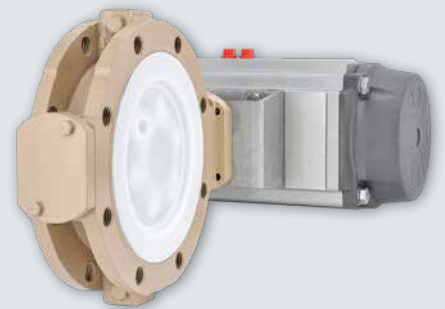
Pressions max : PN 16/Class 150
Dimensions max : DN 200/NPS 8



Membrane · KMA 495

Avec un revêtement en PFA générant des surfaces internes lisses, les particules ne peuvent pas s'y coller, ce qui rend cette vanne idéale pour les gaz corrosifs, les liquides, les produits chimiques et les applications d'eau de mer.

Pressions max : 10 bar
Dimensions max : DN 50/NPS 2



Papillon · BR 10a

Solution optimale pour les fluides agressifs et corrosifs avec toutes les pièces en contact avec le fluide revêtues PTFE. Conception à double excentration pour réduire l'usure du siège, le disque peut être retiré avec l'arbre pour la maintenance.

Pressions max : PN 16/Class 150
Dimensions max : DN 800/NPS 32

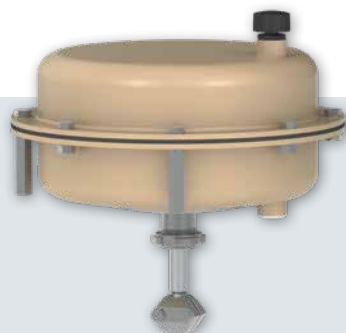
SERVOMOTEURS

SAMSON propose des servomoteurs pneumatiques, électriques, électropneumatiques et hydrauliques pour les vannes linéaires et rotatives, hautes et basses pression, de toutes tailles pour toutes les applications, y compris les applications spéciales : cryogéniques, agroalimentaires, conditions critiques.



Pneumatique - Hygiénique - 3379

Conception à piston, servomoteur linéaire certifié 3-A avec positions de sécurité, directement intégré à des chapeaux de vannes hygiéniques et aseptiques. Convient aux ambiances industrielles agressives avec le positionneur 4-20 mA intégré 3724 en option.



Pneumatique - Linéaire - 3277/3271

Conception à membrane déroulante avec montage direct d'accessoires. Adaptés aux courses linéaires jusqu'à 250 mm avec commande manuelle et limitation de course en option.



Électrique - Linéaire - 3374

Ces moteurs sont destinés aux applications industrielles et aux systèmes HVAC (CVC). Ils peuvent être configurés pour effectuer des tâches de régulation spécifiques. Les moteurs communicants peuvent être connectés à SAM DISTRICT ENERGY ou à un système de régulation des process.



Rotatif - à membrane pneumatique - R

Avec une course linéaire de 200 mm, ce moteur pneumatique à membrane apporte un degré de rotation très précis et, combiné à une absence quasi-totale de frottement, il offre une performance de régulation élevée sans hystérésis. Disponible avec un couple maximal de 1000 Nm et une pression d'alimentation allant jusqu'à 6 bars.



Pneumatique - Rotatif - BR 31a

Conception à pignon-crémaillère (rack and pinion) avec butées en standard et ressorts encapsulés pour une maintenance sûre et facile. Montage d'accessoires VDI/VDE 3845 et VDI/VDE 3847 disponible dans une large gamme de tailles pour répondre économiquement aux exigences en matière de couples.

POSITIONNEURS

Avec plus de 60 ans d'expérience dans le domaine de la régulation, SAMSON fabrique des positionneurs pneumatiques, numériques et intelligents pour tous types de servomoteurs linéaires et rotatifs, conformes à toutes les normes et protocoles de communication internationaux.



Pneumatique · 3766

Positionneur pneumatique adapté aux servomoteurs pneumatiques linéaires ou rotatifs à simple effet. Convient aux environnements dangereux ou lorsque les signaux d'entrée électriques ne sont pas disponibles.



Usage général · 3725

Électropneumatique, conception compacte adaptée aux moteurs linéaires et rotatifs. Trois touches sensibles et un écran LCD pour une prise en main intuitive, fonction de calibration automatique, capteur de position sans contact, boîtier résistant aux UV et nombreux accessoires de montage disponibles. Option zones dangereuses disponible.



Standard · Trovis 3730

Électropneumatique avec capteur de position sans contact, contact de fin de course et recopie de position en option. Calibration et réglage automatique avec écran LCD et connexion avec le logiciel TROVIS-VIEW (gratuit). Disponible avec les protocoles de communication HART®, PROFIBUS et FOUNDATION™. Options boîtier inox et zones dangereuses disponibles.



Antidéflagrant · 3731

Électropneumatique Ex d, conception compacte adaptée aux moteurs linéaires et rotatifs. Calibration et réglage automatique avec écran LCD et connexion avec le logiciel TROVIS-VIEW (gratuit). Disponible avec les protocoles de communication HART® et fieldbus FOUNDATION™.



Capacité élevée · TROVIS 3793

Intelligent avec une grande capacité de débit pour des moteurs linéaires ou rotatifs plus grands sans l'utilisation d'accessoires supplémentaires. Calibration et réglage automatique avec affichage LCD et connexion avec TROVIS-VIEW. Convient pour le simple et le double effet avec zones dangereuses disponibles.

ACCESSOIRES PNEUMATIQUES

SAMSON fabrique une large gamme d'accessoires pour compléter ses servomoteurs mais aussi pour être utilisés sur des équipements tiers.



Détendeur · 4708

Fournit une alimentation en air constante indépendamment de la pression en amont avec des plages de consigne en option. Convient pour un montage direct ou mural.



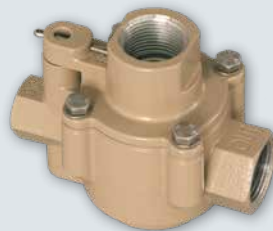
Relais de blocage · 3709

Blocage fiable et sécurisé de la pression de commande des moteurs pneumatiques. Le servomoteur est bloqué dans sa dernière position.



Boîtiers de fin de course · 3738

Pour les applications on/off, avec montage sur moteurs rotatifs ou linéaires, auto-calibrage, capteurs de position sans contact et fonction intégrée de diagnostic de test de course partielle (PST).



Vanne de purge rapide · 3711

Permet une purge rapide du servomoteur. Disponible dans un boîtier en aluminium ou inox avec une restriction intégrée pour ajuster la vitesse de purge.



Booster · 3755

Conçu pour augmenter la vitesse de positionnement des servomoteurs pneumatiques, il est monté entre le positionneur et le moteur.



Électrovannes · 3967

Convient aux servomoteurs linéaires ou rotatifs avec une large gamme de fonctions de commutation. Option antidéflagrante 3966 disponible.



Convertisseur · 6111

Ce convertisseur i/p transforme un signal d'entrée courant continu en un signal de sortie pneumatique. Il est placé entre les dispositifs de commande électriques et les vannes de régulation pneumatiques.



Convertisseur · 6116

Sur le modèle du 6111, ce convertisseur i/p convertit le signal d'entrée électrique proportionnel en un signal de sortie pneumatique, mais dans un boîtier certifié antidéflagrant.

SOLUTIONS DIGITALES

SAMSON relève le défi de la digitalisation. Nous travaillons pour devenir le premier choix en matière de vannes intelligentes et de processus de production flexibles. SAM n'est pas seulement l'abréviation du nom SAMSON, mais surtout SAMSON ASSET MANAGEMENT.

SAM[®]
DIGITAL



Identification Vannes Code Data Matrix

Le QR code sur les vannes de régulation SAMSON fournit un identifiant unique de la vanne qui renvoie à la configuration de la vanne sur le site web SAMSON.



Transmetteur de pression différentielle - Media 7

Le transmetteur de pression différentielle Media 7 et la passerelle SAM Connect peuvent être connectés sans fil à SAM TANK MANAGEMENT. Cela permet une remontée sécurisée des données, l'interrogation des états, la surveillance des limites et le fonctionnement des appareils Media.



SAM GUARD[®]

La solution d'analyse prédictive SAM GUARD[®] pour l'industrie des procédés détecte les événements inédits et imprévisibles sur les installations industrielles des jours, voire des semaines à l'avance, ce qui permet d'augmenter la disponibilité des équipements. Elle est basée sur de l'apprentissage machine (ML) et émet en moyenne cinq alertes pertinentes par jour.



SAM VALVE MANAGEMENT

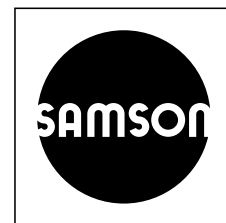
SAM VALVE MANAGEMENT se découpe en deux solutions complémentaires (DIAGNOSTIC & MONITORING) qui permettent de surveiller et gérer intelligemment les vannes sur tous types de procédés. Elle offre une vue d'ensemble complète et permet d'anticiper des pannes sans arrêter les installations.



SAM TANK MANAGEMENT

SAM TANK MANAGEMENT est une application spécialement développée pour surveiller les niveaux de remplissage des gaz liquéfiés stockés dans des réservoirs sous pression fixes ou embarqués sur camion. Tout appareil mobile peut être utilisé pour accéder à SAM TANK MANAGEMENT.

SAMSON AT A GLANCE



STAFF

- Worldwide 4,500
- Europe 3,600
- Asia 700
- Americas 200
- Frankfurt am Main, Germany 1,800

INDUSTRIES AND APPLICATIONS

- Chemicals and petrochemicals
- Food and beverages
- Pharmaceuticals and biotechnology
- Oil and gas
- Liquefied Natural Gas (LNG)
- Marine equipment
- Power and energy
- Industrial gases
- Cryogenic applications
- District energy and building automation
- Metallurgy and mining
- Pulp and paper
- Water technology
- Other industries

PRODUCTS

- Valves
- Self-operated regulators
- Actuators
- Positioners and valve accessories
- Signal converters
- Controllers and automation systems
- Sensors and thermostats
- Digital solutions

SALES SITES

- More than 60 subsidiaries
in over 40 countries
- More than 200 representatives

PRODUCTION SITES

- SAMSON Germany, Frankfurt, established in 1916
Total plot and production area: 150,000 m²
- SAMSON France, Lyon, established in 1962
Total plot and production area: 23,400 m²
- SAMSON Turkey, Istanbul, established in 1984
Total plot and production area: 11,100 m²
- SAMSON USA, Baytown, TX, established in 1992
Total plot and production area: 20,000 m²
- SAMSON China, Beijing, established in 1998
Total plot and production area: 47,000 m²
- SAMSON India, Pune district, established in 1999
Total plot and production area: 28,000 m²
- SAMSON AIR TORQUE, Bergamo, Italy
Total plot and production area: 27,000 m²
- SAMSON CERA SYSTEM, Hermsdorf, Germany
Total plot and production area: 14,700 m²
- SAMSON KT-ELEKTRONIK, Berlin, Germany
Total plot and production area: 1,100 m²
- SAMSON LEUSCH, Neuss, Germany
Total plot and production area: 18,400 m²
- SAMSON PFEIFFER, Kempen, Germany
Total plot and production area: 20,300 m²
- SAMSON RINGO, Zaragoza, Spain
Total plot and production area: 19,000 m²
- SAMSON SED, Bad Rappenau, Germany
Total plot and production area: 10,400 m²
- SAMSON STARLINE, Bergamo, Italy
Total plot and production area: 27,000 m²
- SAMSON VDH PRODUCTS, the Netherlands
Total plot and production area: 12,000 m²
- SAMSON VETEC, Speyer, Germany
Total plot and production area: 27,100 m²

SAMSON RÉGULATION S.A.S.

1, rue Jean Corona · 69120 Vaulx-en-Velin, France
Téléphone: +33 4 72 04 75 00
E-mail: france@samsongroup.com
Internet: www.samsongroup.com