

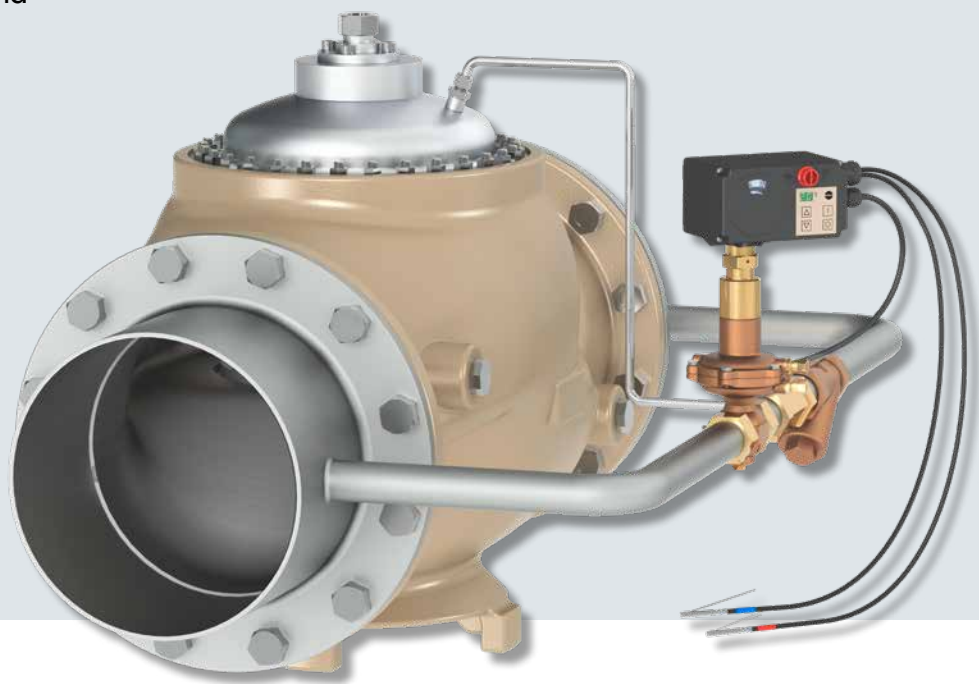
Energieeffizienz mit großen Nennweiten

Smarte, pilotgesteuerte Ventile



Pilotgesteuerte Ventile Typen 233X bis DN 400

- Anwendung für Heiz- oder Kühlkreise in Kombination mit TROVIS 5724-8
- Differenztemperaturregelung mit Rücklauftemperaturebegrenzung und viele weitere Anwendungen
- Kommunikationsanbindung über RS-485-Zweileiterbus mit Modbus-RTU-Protokoll
- Weitere Funktionen wie Druck-, Differenzdruck- oder Volumenstromregelung durch den Einbau anderer oder zusätzlicher Pilotventile möglich



SAM® DISTRICT ENERGY

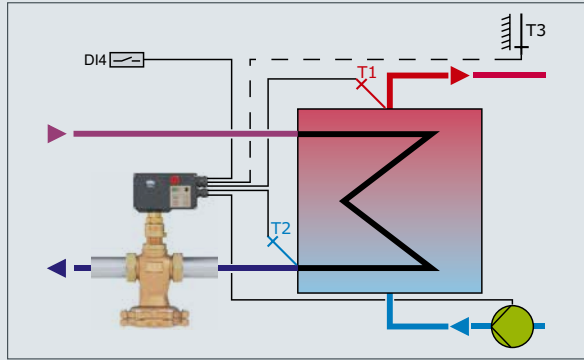
SAM®
DIGITAL

Energieeffizienz mit großen Nennweiten

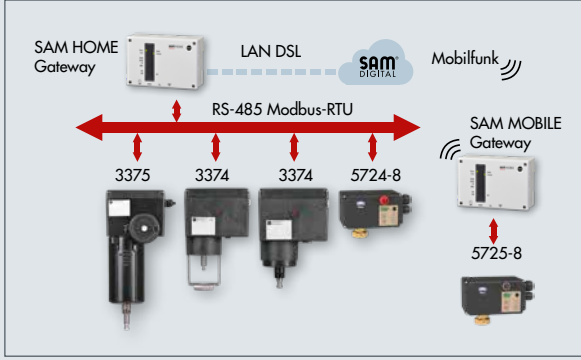
Smarte, pilotgesteuerte Ventile

Pilotgesteuerte Anwendungen mit Ventil Typ 233X im Zusammenhang mit elektrischem Prozessregelantrieb TROVIS 5724-8 oder 5725-8 ohne und mit RS-485-Kommunikation zur smarten Lösung für Nennweiten bis DN 400; PICV oder Ventil mit Prozessregelantrieb bis DN 50.

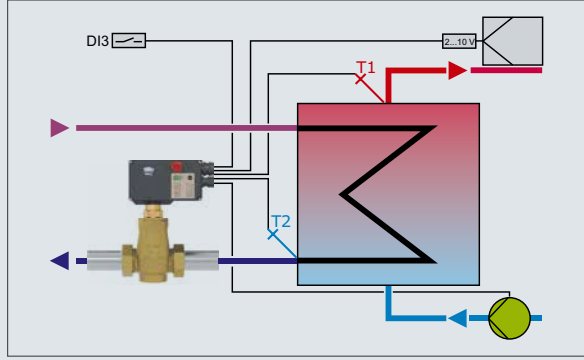
Minstdifferenzdruckbereiche Typ 233X	
DN	Δp_{\min} (ca.) je nach Anwendung
125	1,1 bis 1,3 bar
150	0,7 bis 0,9 bar
200	0,4 bis 0,6 bar
300	0,5 bis 0,7 bar
400	0,3 bis 0,5 bar



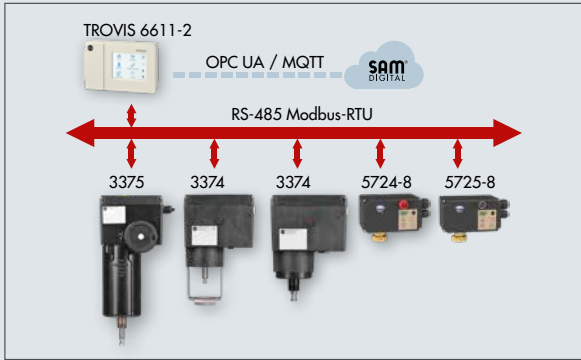
Beispiel Fernwärme



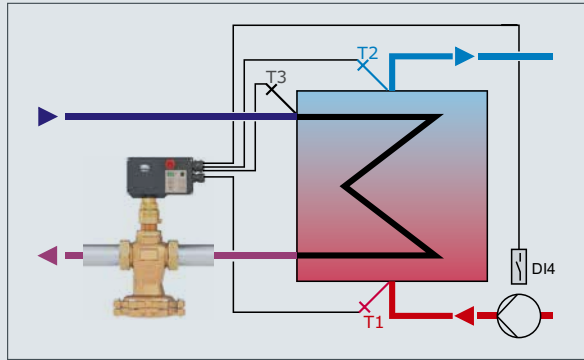
Cloud-Topologie mit Gateway zur Busanbindung



Beispiel Stellungsgeber mit Temperaturregelung bei Ausfall



Cloud-Topologie mit SPS und Busanbindung



Beispiel Fernkälte



SAMSON AKTIENGESELLSCHAFT
 Weismüllerstraße 3 · 60314 Frankfurt am Main
 Telefon: +49 69 4009-0 · Telefax: +49 69 4009-1507
 E-Mail: samson@samsongroup.com · Internet: www.samsongroup.com