

Kleiner, intelligenter, unverändert robust

Mess- und Regelungstechnik für Fernwärmehausstationen im Wandel der Zeit

Die technische Entwicklung der Hausstationen in Heizwassernetzen spiegelt den Trend zu höheren Wirkungsgraden. Die Anforderungen an die MSR-Technik vor allem an das Energiemanagement des elektronischen Fernwärmereglers und an die sicherheitstechnische Ausrüstung haben sich verändert. Die DDC-Technik (Direct Digital Control) bietet hier Möglichkeiten zur Optimierung des Energieverbrauchs. Die Verfasser erläutern die Entwicklung der Trinkwassererwärmung, der Regler ohne Hilfsenergie und elektrischen Stellgeräte sowie der elektronischen Fernheizungsregler.

In einer Fernwärmehausstation werden im Wesentlichen vier Parameter geregelt: Temperatur, Druck, Differenzdruck und Volumenstrom. Gegebenenfalls müssen darüber hinaus Temperaturen und Drücke abgesichert werden. Für beide Zwecke werden Regler ohne Hilfsenergie und elektrische Regelkreise sowie elektrische Sicherheitseinrichtungen eingesetzt. Die Regelung von Druck, Differenzdruck und Volumenstrom mit fest eingestelltem Sollwert wird nach wie vor meistens mit Reglern ohne Hilfsenergie vorgenommen. Sie weisen eine Reihe von Vorzügen auf:

- schnelles Reaktionsverhalten,
- hohe Stellverhältnisse,
- große Robustheit,
- minimaler Wartungsaufwand,
- einfache Inbetriebnahme.

Bei der Trinkwassererwärmung (TWE) haben elektrische Temperaturregelkreise die früher üblichen thermostatischen Regler in großen

Nennweiten verdrängt. In kleinen Speichern mit innen liegendem Heizregister (Speichersystem) werden oft thermostatische Temperaturregler eingesetzt. Dagegen dominieren bei TWE-Anlagen im Speicherladesystem elektronische Lösungen, die den für die Raumheizungsregelung ohnehin vorhandenen Fernheizungsregler nutzen. Außerdem können diese Regler die zur Verfügung stehende Heizenergie so für die Heizungsversorgung und TWE verteilen, dass i. d. R. ein optimaler Komfort für die Raumheizung trotz der Vorrangschaltung für die TWE gewährleistet bleibt. Bei der Aktivierung der thermischen Desinfektion heben sie automatisch den Warmwassersollwert an, um so das Legionellenwachstum zu unterbinden.

Die TWE wird heute auch in Deutschland vermehrt mit Durch-

flusserwärmern realisiert. Gründe dafür sind:

- niedrige Investitionskosten,
- geringer Raumbedarf,
- die Legionellenproblematik,
- der zunehmende Einsatz von Wohnungsstationen.

Bei der Verwendung von Plattenwärmeübertragern in der TWE werden sehr schnell ansprechende und schnell wirkende Regeleinrichtungen gebraucht – vor allem beim Betrieb ohne Trinkwarmwasserzirkulation. Diese Anforderung erfüllen Regler ohne Hilfsenergie, z. B. der Temperaturregler mit hydraulischer Steuerung Typ 43-8 von Samson. Dieser ist nicht nur mit einem schnell ansprechenden Thermostatsystem, sondern auch mit einer Steuerung ausgerüstet, die den Kaltwasserstrom zum Wärmeübertrager als Störgröße erfasst. Für Anwendungen mit wechselnden und/oder niedrigen Vorlauftemperaturen sind elektrische Lösungen besonders geeignet, die neben der Warmwassertemperatur auch den Kaltwasserstrom einbeziehen. Samson setzt dafür einen schnell ansprechenden Temperatursensor und ein Volumenstrommessteil ein, die zusammen eine schnelle und sehr genaue Regelung garantieren. Als Ergänzung mit besten Komforteigenschaften eignet sich hier der autarke kombinierte Regler mit Hubantrieb Typ 5757, der sich in der Praxis bereits seit mehreren Jahren bestens bewährt hat. Sein elektrischer Antrieb enthält auch den Regler und bleibt damit sehr kompakt.

Die Energieeinsparverordnung, zahlreiche Normen und andere Vorschriften, die den Stand der Technik dokumentieren, haben ebenfalls Einfluss auf die MSR-Technik in der



Wolfgang Hesse (l.) und Thomas Hilbig, Technischer Verkauf, Samson AG, Frankfurt am Main

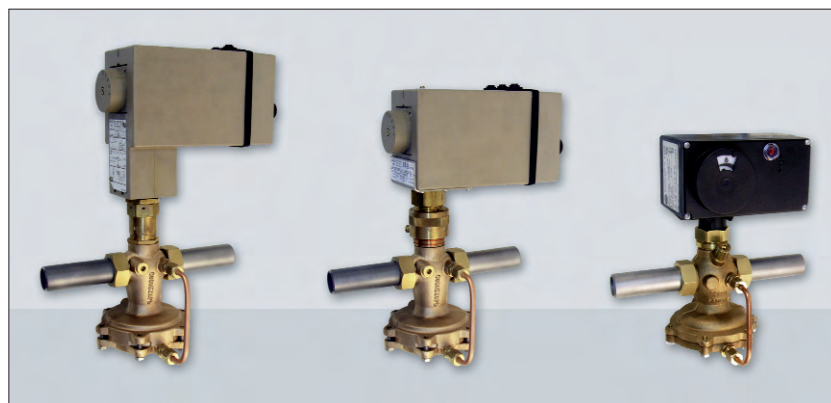


Bild 1. Die Armaturen mussten immer kleiner werden – diese Entwicklung lässt sich gut an Typ 2488 erkennen

Fernwärmehausstation. In den 1970er-Jahren hatte es noch keine spezifische Norm für die sicherheitstechnische Ausrüstung von Fernwärmehausstationen gegeben. Es lagen aber schon Arbeitsblätter des AGFW und Normen für die Heizungstechnik vor. Im Jahr 1991 wurde die DIN 4747 veröffentlicht, die in ihrer heutigen Ausgabe als DIN 4747-1 eigene Regeln festlegt, auch für die Absicherung der von der Hausstation versorgten Raumheizungsanlage und für die angeschlossene TWE-Anlage in Verbindung mit der Warmwasserverteilungsanlage.

Regler ohne Hilfsenergie und elektrische Stellgeräte

Die Geräte sind mit der Zeit immer kleiner geworden, und der Trend hält angesichts der reduzierten mittleren Anschlussleistung weiter an. Die wichtigsten Faktoren sind:

- die Netzverdichtung (vermehrter Anschluss von kleineren Gebäuden an die Fernheizung),
- die bessere Isolierung von alten Gebäuden,
- geringere Transmissionsverluste und höhere Dichtheit der Gebäudehülle aufgrund verschärfter gesetzlicher Anforderungen beim Neubau.

Nur vorübergehend entstand bei der Sanierung der vorhandenen Bausubstanz in den neuen Bundesländern nach der Wiedervereinigung ein erhöhter Bedarf an größeren Armaturen. Insgesamt haben sich industriell vorgefertigte Kompaktstationen durchgesetzt, da sie weniger Platz benötigen und mit ihrem Einsatz die Anschlusskosten deutlich sinken. Zugleich verstärkte dieser Trend die Forderung nach immer kompakteren Komponenten.

Bei den Wärmeübertragern werden heute fast ausschließlich gelötete Plattenapparate verwendet. Diese sind platzsparend und kostengünstig, erreichen aber zugleich hohe Leistungen bei geringer Grädigkeit, also hoher Auskühlung. Raumsparende Kombinationsregler wie Typ 2488 von Samson, der die Funktionen eines Motorventils sowie eines Differenzdruck- und Volumenstromreglers in einer Armatur vereinigt, werden vor allem bei indirekt angeschlossenen Hausstationen immer öfter eingesetzt.

Nur wenn die juristischen Grenzen zwischen der Übergabestation und der Hauszentrale innerhalb der Hausstation ihren Einsatz nicht ermöglichen, wird noch mit jeweils separatem Motorventil sowie Differenzdruck- und Volumenstrombegrenzer oder Differenzdruckregler instrumentiert – bei höheren Kosten und größerem Platzbedarf.

Natürlich darf die Robustheit der Geräte bei der Miniaturisierung nicht leiden. Samson hat deshalb z. B. bei den Membranantrieben auf eine Verringerung der Antriebsflächen verzichtet (Bild 1). Kleinere Flächen erzeugen geringere Stellkräfte, erhöhen die Schmutzempfindlichkeit und führen letztlich zu kürzeren Standzeiten der Regelarmaturen.

Eine ideale Lösung, um bei Armaturen größerer Nennweite die Bauhöhe zu verringern, ist der Einsatz einer Druckentlastungsmembran statt eines Druckentlastungsbalgs. Samson stellt die Membranen, die für Heizwassertemperaturen bis 150 °C geeignet sind, selbst her. Die Membran-Geräte sind kompakter und sorgen bei Reglern ohne Hilfsenergie wie bei elektrischen Stellgeräten zuverlässig für die Druckentlastung (Bild 2).

Die Kräfte, die durch den Differenzdruck in den Regelarmaturen entstehen, werden mit der Druckentlastung kompensiert. Bei den Reglern ohne Hilfsenergie sorgt die Druckentlastung so für eine hohe Regelgenauigkeit. Bei elektrischen Stellventilen ermöglicht sie den Einsatz in Kombination mit kleinen, kostengünstigen Antrieben.



Bild 2. Elektrisches Stellventil Typ 3214 mit Membranentlastung, DN 125 bis 250

Der Einsatz von neuen Kunststoffen verringert bei den elektrischen Antrieben das Gewicht und verlängert bei den Getrieben die Standzeiten.

Für die TWE im Durchflusssystem wurden Antriebe mit kurzen Laufzeiten benötigt. Zusätzlich wurden Ventilkennlinien mit dem Ziel der Bauhöhenverringering durch Hubreduzierung optimiert.



Bild 3. Heizungsregler Ausführung 312 zur Regelung eines Heizkreises

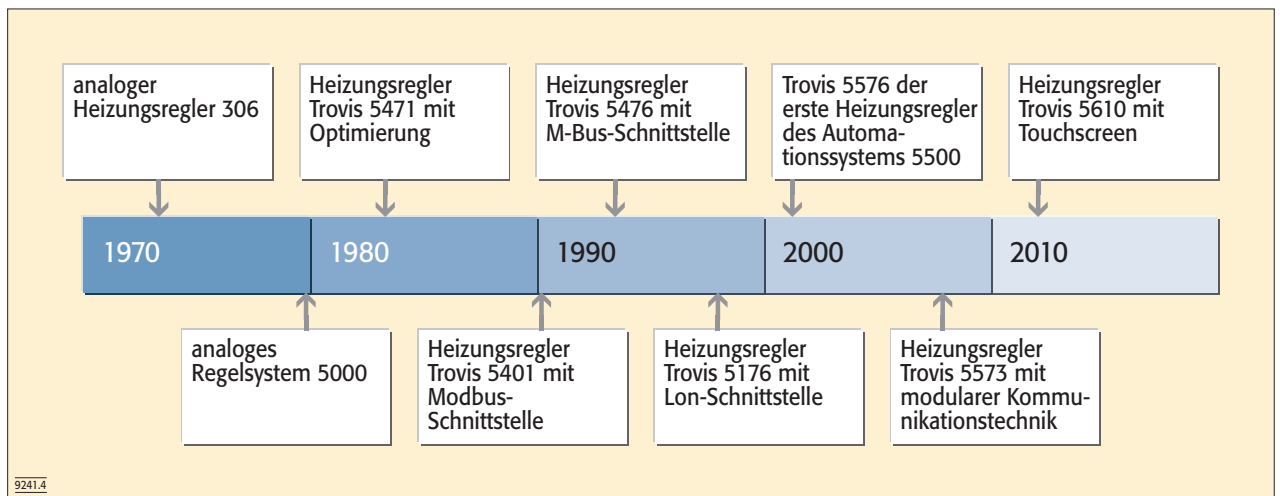


Bild 4. Die Gerätegenerationen von Samson spiegeln die wichtigsten Entwicklungsschritte im Bereich der Heizungsregler wider

Strahlpumpen werden heute bei Raumheizungsanlagen kaum noch verwendet. Unter anderem haben falsche Anlagendaten oft ihren einwandfreien Betrieb verhindert, oder die Anlagen konnten nicht problemlos mit niedrigen Vorlauftemperaturen versorgt werden. Bei TWE-Anlagen können Strahlpumpen dagegen bei hartem Frischwasser erfolgreich die Verkalkung der Heizflächen verhindern. Sie sind für Speicherladesysteme und Durchflusswassererwärmer geeignet. Im Gegensatz zu Heizungsanlagen sind TWE-Anlagen hinsichtlich der Hydraulik einfacher aufgebaut und leichter zu berechnen. Sie bleiben bei Veränderungen im Anlagenaufbau während der Betriebsjahre

überschaubar. Strahlpumpen reduzieren die hohe Heizmittelvorlauf-temperatur im Winter auf den zulässigen Wert und halten diese Temperatur annähernd auch noch bei Sommerbetrieb mit stark verringerter Netzvorlauf-temperatur. Strahlpumpen sind i. d. R. preisgünstiger als die Kombination von Pumpe und Mischventil. Diese ist bei der Einbindung in Fernwärmenetze wegen des erforderlichen Nenn-drucks und der Nenntemperatur oft teurer.

Elektronische Fernheizungsregler

Elektronische Heizungs- und Fernheizungsregler von Samson kamen vor nunmehr über 40 Jahren

auf den Markt. Die ersten Geräte für Fernwärme waren analoge Heizungsregler – beispielsweise die Ausführung 312, die den Vorlauf-temperatursollwert verschob und ausregelte (Bild 3). Diese arbeitete witterungsabhängig, hatte eine einstellbare Steigungskennlinie und beherrschte die Niveaueverschiebung sowie die Absenkung des Soll-werts bei Nichtnutzung.

Der Übergang von herkömmlicher Elektronik zur digitalen Technik begann Ende der 1970er-Jahre. Das Samson-System 4000 enthielt bereits moderne Prozessoren und war in flexibler 19-Zoll-Einschub-technik mit bis zu 64 Regelkreisen aufgebaut. Die steigende Nachfrage nach kompakten Regel- und Leit-systemen für die Heizungs-, Klima- und Lüftungstechnik führte zur Entwicklung kleiner digitaler Einzelregler (Bild 4).

Anfang der 1990er-Jahre entstanden die ersten Heizungs- und Fernheizungsregler, die sich in Aufbau und Handhabung an den Entwicklungen in der Computertechnologie orientierten. Beispielhaft ist dafür die Samson-Serie Trovis 5400 mit ihren bis heute bewährten drei Bedienebenen:

- In der Informationsebene werden wichtige Daten der Anlage, beispielsweise Temperaturen und Sollwerte, angezeigt. Es besteht außerdem die Möglichkeit, den Vorlauf-sollwert zu senken bzw. zu heben, die Betriebsart auf Nutzung, Nicht-nutzung oder Automatikbetrieb festzulegen sowie Regelventile und Pumpen von Hand ein- und auszu-schalten.

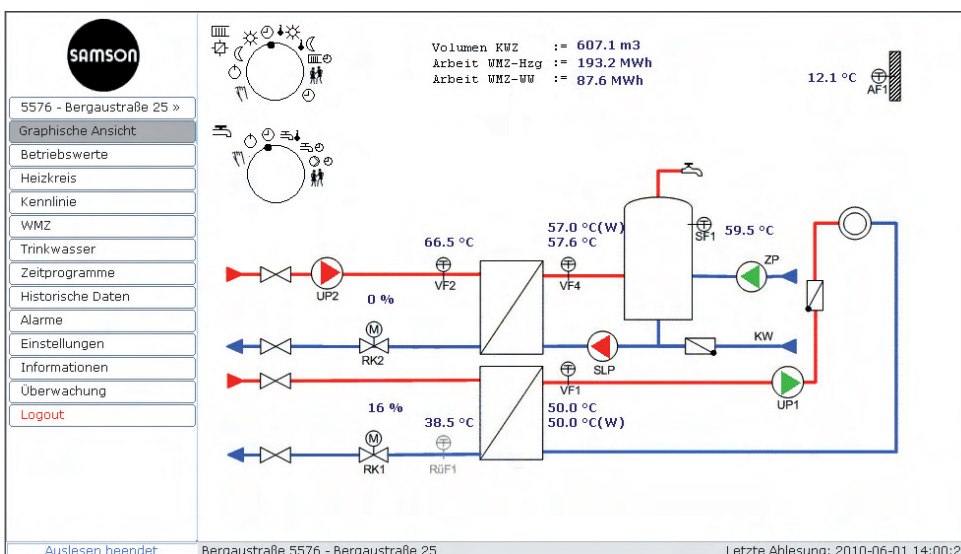


Bild 5. Bedienen und Beobachten eines Heizungsreglers über das Web-Modul Trovis 5590

- In der Parameterebene können alle relevanten Einstellungen des Vorregelkreises, des Heizkreises sowie der TWE parametrisiert werden. Ab der zweiten Bedienebene ist für die regelungstechnisch relevanten Parameter und Funktionen die Eingabe einer Schlüsselzahl notwendig, um ein versehentliches Verändern durch den Endkunden zu verhindern.
- In der dritten Bedienebene können verschiedene Optionen über Funktionsblöcke konfiguriert werden, z. B. die Optimierung der Raumtemperatur, die thermische Desinfektion oder die Vorrangschaltung der TWE.

Komplexe Intelligenz

Der nächste große Entwicklungsschritt zur komfortablen Regelung auch komplexer Anlagen wurde Anfang des neuen Jahrtausends gemacht. Die Regler dieser Generation können je nach Auslegung unterschiedliche Anlagengrößen regeln: einfache Anlagen mit einem Heizkreis, größere Gebäude mit bis zu drei Heizkreisen sowie komplexe Anwendungen mit bis zu zwei nachgeregelten Heizkreisen und einer Trinkwarmwasserbereitung mit zusätzlicher Ansteuerung eines Solarsystems. Trotz größerer Komplexität wurde die Bedienung einfacher und intuitiver. Bei den Trovis-Reglern wurde etwa die Drei-Tasten-Bedienung durch das Bedienkonzept »Drücken und Drehen« ersetzt, das die komplette Einstellung der Funktionen mit nur einem Bedienschalter ermöglicht. Softwaretools wie 55Viewer und Trovis-View vereinfachten das Bedienen und Beobachten sowie das Einstellen der Funktionsblöcke und Parameter.

Für die Kommunikation zwischen Regler und Leitsystem in größeren Anlagen werden zunehmend Bussysteme wie das Modbus-RTU-Protokoll eingesetzt. Damit eröffnen sich neue Möglichkeiten, die hier anhand der kommunikationsfähigen Heizungs- und Fernheizungsregler des Automationssystems Trovis 5500 dargestellt werden sollen: Diese bieten standardmäßig eine RS-232-Schnittstelle, über die einzelne Regler an ein bestehendes Busnetz angebunden oder mit Konvertierung auf RS-485 in ein vorhandenes Reglernetz eingebunden werden können. Unabhängig davon

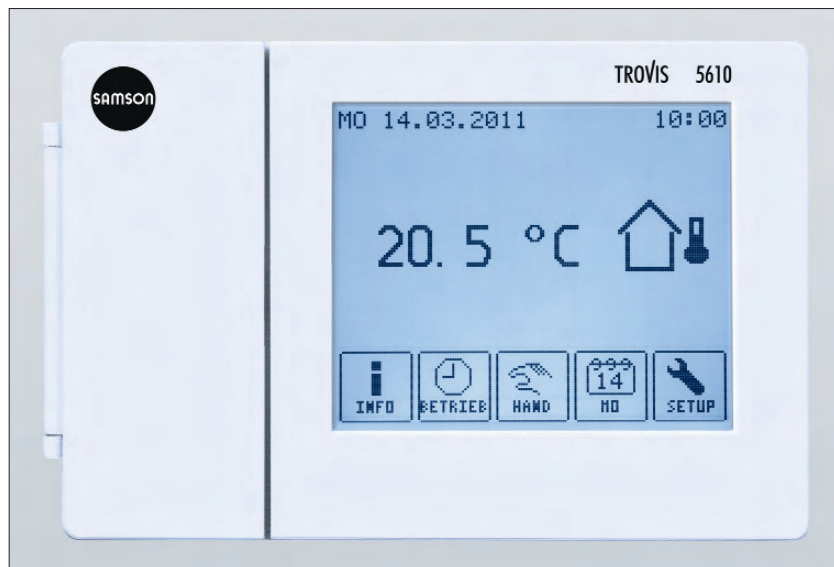


Bild 6. Neuester Heizungs- und Fernheizungsregler Trovis 5610 mit berührungsempfindlichem Display

können über einen proprietären Gerätebus Informationen wie Außentemperatur, Grenzwerte und Bedarfsanforderungen untereinander ausgetauscht werden. Auch Leistungsbegrenzungen sind mit Zählerdaten aufgrund eines optionalen Zählerbus-Einbaumoduls möglich.

In den letzten Jahren haben internetbasierte und mobile Zugriffsmöglichkeiten das Kommunikationsspektrum erweitert. So bietet beispielsweise das Web-Modul Trovis 5590 einen Zugriff auf einzelne Regler bzw. einen Reglerverbund über das Internet (Bild 5). Die Anlagen können so weltweit von jedem beliebigen PC beobachtet und bedient werden. Als Kommunikationswege vom PC zum Web-Modul kommen der bestehende DSL-Zugang oder IP-basierte Funkübertragungen per UMTS, Edge und GPRS infrage.

Blick in die Zukunft

Die technische Entwicklung geht natürlich weiter, und Samson wird sie im Marktsegment der Heizungs- und Fernheizungsregler entscheidend mitgestalten. Auf der diesjährigen Frankfurter Messe ISH wurde etwa der neue Heizungs- und Fernheizungsregler Trovis 5610 (Bild 6) vorgestellt, mit dem die Anlage über einen berührungsempfindlichen Bildschirm bedient wird, sodass Bedienschalter ganz entfallen. Das elektrische Anschlusskonzept

wurde nach Kundenwünschen optimiert und die optionalen Kommunikationswege über Einschubmodule flexibel gestaltet. Dieses Gerät ist ein gutes Beispiel für den anhaltenden Trend im Qualitätssegment: noch kompakter, noch intelligenter, mit erweiterter Kommunikationsfähigkeit, ohne Einbußen bei Robustheit und Langlebigkeit. ■

info@samson.de

www.samson.de