

■ SONDERDRUCK

Zwei in Einem
Sicher geregelt, einfach bedient



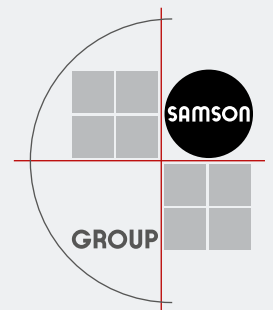
TROVIS
6495-2



Verfasser:
Rainer Schwan



Sonderdruck aus:
P&A
7/2010





SICHER GEREGET, EINFACH BEDIENT

Die Regelungsaufgaben bei der Automatisierung stellen die Hersteller von Industrieregler vor schwierige Aufgaben: Gefragt sind Produkte, die den Anforderungen einer leichten und präzisen Bedienung gerecht werden.

TEXT: Rainer Schwan, Samson FOTOS: Samson

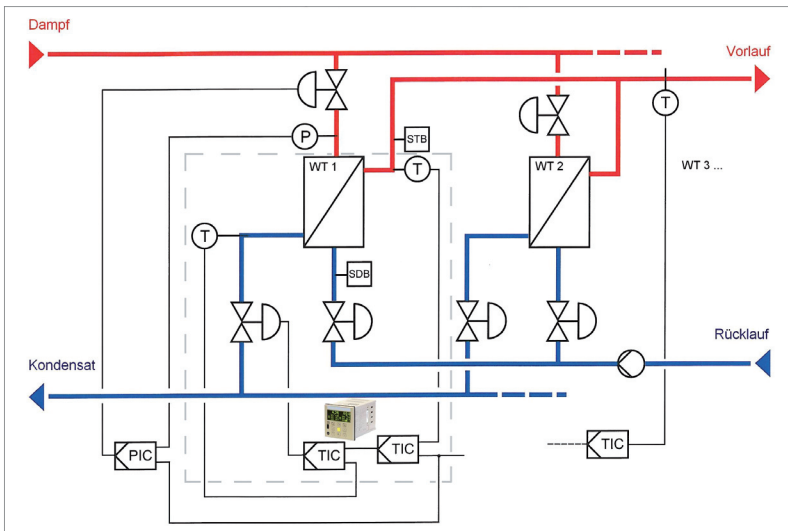
Viele Anwendungen in der Industrie basieren auf Kaskadenregelungen. Sie werden überall dort eingesetzt, wo Regelkreise geschachtelt – kaskadiert – auftreten. Das bedeutet, die zu regelnde Größe wird indirekt beeinflusst.

Ein gutes Beispiel hierfür ist eine Kondensat-Anstauregelung bei einem Dampfwärmeaustauscher (siehe Abbildung auf Seite 39). Sie wird oft in Kraft-Wärme-Kopplungsanlagen von Blockheizkraftwerken eingesetzt. Dabei erzeugt eine dampfbetriebene Turbine den Strom; die Restenergie des Dampfes wiederum versorgt ein Wohngebiet mit Wärme. Die dabei aufgewendete Energie wird optimal genutzt – zur Stromerzeugung und nebenbei auch zur Wärmeversorgung. Diese Koppelung erzielt den hohen Wirkungsgrad des Kraftwerks. In vielen Fällen soll die Vorlauftemperatur des sekundärseitigen Wassers auf einem konstantem Wert gehalten

werden. Beeinflusst wird jedoch die primärseitige Austrittstemperatur des Kondensats. Wenn Dampf geregelt werden soll, ist eine Instrumentierung mit kleinerem Ventil auf der Kondensatseite insgesamt kostengünstiger.

In der Anfahrtsituation ist der Wert der Regelabweichung sehr groß. Mittels Funktion der asymmetrischen Begrenzung der Regelabweichung kann der Anfahrprozess optimal geregelt werden. Darüber hinaus soll der Führungsregler den Sollwert des Folgereglers innerhalb definierter Grenzen halten.

Samson bringt mit der Serie 6495 einen neuen Regler hervor, der zwei Regelkreise mit vielseitigen Funktionen beherrscht und außerdem leicht bedienbar ist. Der Industrieregler Trovis 6495-2 löst einfache sowie komplexe Regelungsaufgaben bei der Automatisierung industrieller und verfahren-



Das Schema einer Kondensat-Anstauregelung bei einem Dampfwärmeaustauscher.



Mit gleicher Oberfläche simuliert die Software den Regler am Computer.

renstechnischer Anlagen. Das Gerät bietet in punkto Regelungsarten eine große Auswahl: Festwert-, Folge-, Verhältnis-, Kaskaden- und Begrenzungsregelung für einen oder auch zwei separate oder gekoppelte Regelkreise. Sollwertstellungen sowie Handbetrieb sind frontal direkt per Taste bedienbar. Die Ausgänge eignen sich zur Ansteuerung stetiger, geschalteter oder getakteter Stellglieder (zum Beispiel pneumatische Antriebe mit i/p-Stellungsreglern, Motorantriebe, elektrische Heizungen oder Kältemaschinen).

Vor Ort ist in den häufigsten Fällen kein PC zur Hand. Bei vielen Industrieregler muss man sich hier durch Kürzel- und Konfigurations-Dschungel kämpfen. Samson hat deshalb ein Konzept zur erleichternden und schnelleren Inbetriebnahme entwickelt, das sich dieser Herausforderung mittels intuitiver Bedienung stellt:

- Leichtere Regelung: Spezifische Einstellungen ziehen weitere logische Schritte nach sich; entgegen vieler im Markt verbreiteter Produkte sind nur aktivierte Funktionen sichtbar und einstellbar.
- Anzeige mit Klartext: Die Eingabe am Regler ist textorientiert; eine von drei Sprachen ist frei wählbar; alle Menüs sind klar strukturiert.
- Individuelle Anzeige: Die Betriebsanzeige lässt sich in ihrem Aufbau frei gestalten und dient somit als ideale Ergänzung für jede Aufgabe.
- Info und Diagnose: ein umfangreiches Infomenü hält E/A-Informationen sowie Diagnosedaten bereit und ist einfach mittels Infotaste abrufbar.

Die Regleranzeige bietet dank der Grafikfähigkeit auch Bargraphen und Trenddarstellungen von Messsignalen. Die kostenfreie Software Device Emulator 6495-2 simuliert den

Regler auf dem PC-Bildschirm. Mit diesem virtuellen Regler sind sämtliche Geräteeinstellungen per Mausklick bedienbar. Im Kommunikationsverbund, beispielsweise mit Trovis View, wird so ein völlig neues Konzept für Schulungen, Übungen und Funktionstests eröffnet. Künftig wird ein Streckensimulator die genannten Software-Werkzeuge ergänzen und funktional abrunden. Er soll den Anwendern unter anderem zum besseren Verständnis regelungstechnischer Prozesse dienen.

Samson brachte vor etwa einem Jahrzehnt ein Software-Produkt auf den Markt, das ständig gepflegt und erweitert wird. Für viele Anwender ist Trovis-View eine große Unterstützung bei der Geräte-Konfiguration. Für jedes zeitgemäße elektronische Gerät des Herstellers existiert ein zugehöriges Softwaremodul. Als Zubehör zur Datenübertragung dienen Infrarotadapter, USB-Verbindungskabel, RS-232-Speicherstift, Adapter zum PC sowie ein Konverter für USB / RS-232.

Die PC-Bedienoberfläche baut auf bekannten Strategien auf – mit einer Baumstruktur auf der linken und einer Listenstruktur auf der rechten Bildhälfte. In der unteren Bildhälfte kann eine Schreiberfunktion gestartet werden: der Trend Viewer. Er visualisiert selektierbare Daten des online kommunizierenden Gerätes. Die gesammelten Schreiberdaten lassen sich speichern, exportieren, laden oder importieren.

Das Trovis-View Modul 6495-2 bietet neben seiner Listendarstellung der Menüs und Untermenüs weitere Vorteile. Dazu gehören kontextorientierte Funktions-Schemata (teilweise mit animierten Datenpunkten im Online-Betrieb) und eine Reglerbetriebsanzeige mit Bargraph-Darstellungen. Der geplante Eingabeassistent Wizard soll die Gerätekonfiguration zusätzlich durch gezielte Abfragen erleichtern. □

> MORE@CLICK PA710011

Innovation aus Tradition



SAMSON AG · MESS- UND REGELTECHNIK
Weismüllerstraße 3 · 60314 Frankfurt am Main
Telefon: 069 4009-0 · Telefax: 069 4009-1507
E-Mail: samson@samson.de · Internet: www.samson.de