

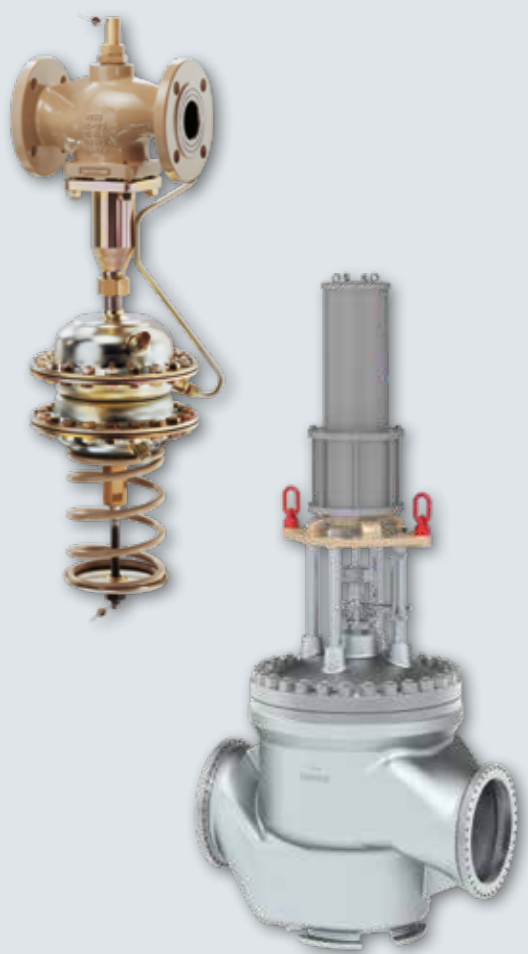
The SAMSON logo consists of the word "SAMSON" in a white, bold, sans-serif font, centered within a solid black circle. This circle is itself centered within a white square frame.

SOLUTIONS

Avoir toutes les cartes en main

SMART IN FLOW CONTROL

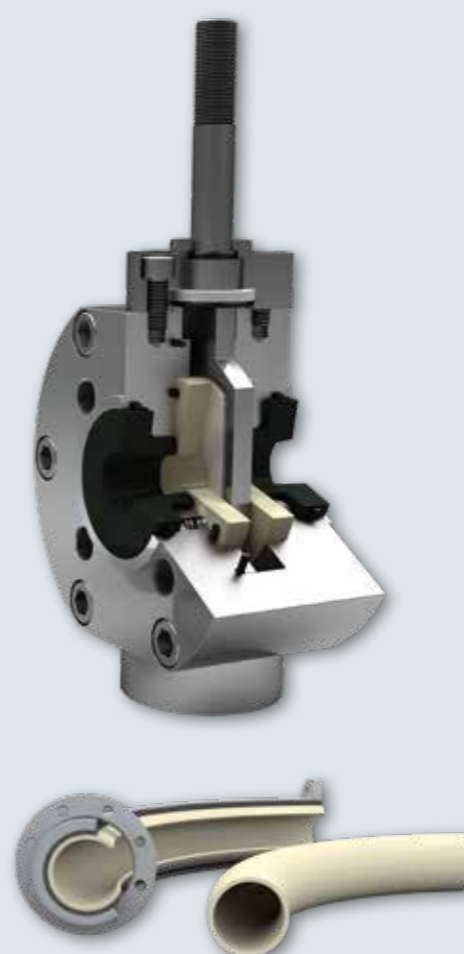
SAMSON – Depuis plus de cent ans, SAMSON développe et fabrique des équipements de régulation pour les procédés industriels. Du régulateur automoteur robuste à la vanne de régulation hautement spécialisée, SAMSON propose des appareils de toutes tailles, en matériaux standard et en alliages spéciaux, avec différents servomoteurs et dans une configuration parfaitement adaptée à l'application visée. De plus, SAMSON propose des systèmes et installations clés en main.



SAMSON AIR TORQUE – Leader mondial des servomoteurs pneumatiques quart de tour pour tous types de vannes rotatives. Les points forts des servomoteurs AIR TORQUE résident entre autres dans le réglage externe des fins de course et leur système de transmission à crémaillère sans frottement.



SAMSON CERA SYSTEM – L'utilisation de céramiques haute performance offre des solutions pour les applications où les autres vannes standard ont atteint leurs limites en termes de résistance à l'abrasion, à la corrosion et aux hautes températures. CERA SYSTEM est le spécialiste des vannes à boisseau sphérique et à disque, des équipements de tuyauterie et des pièces de précision sur mesure revêtus en céramique.



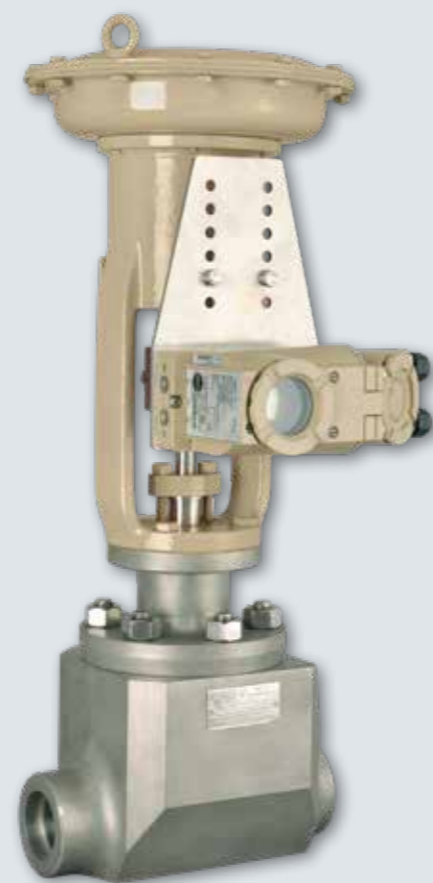
SAMSON LEUSCH – Ce fabricant est spécialisé dans les vannes rotatives dont le diamètre peut atteindre trois mètres. Ses vannes papillon et vannes à boule, à étanchéité souple ou métallique, sont adaptées aussi bien à des températures extrêmes (de -196 °C à +1000 °C) qu'à des pressions élevées (jusqu'à PN 420/Class 2500).



SAMSON PFEIFFER – Les méthodes de revêtement haute qualité de ses vannes à boule et vannes papillon en PFA et PTFE assurent une épaisseur régulière sans défaut de surface pour de nombreuses applications. PFEIFFER fabrique également des vannes linéaires et rotatives en inox et métaux nobles. Sa gamme de produits est complétée par des solutions d'unités de raclage clés en main.



SAMSON RINGO VÁLVULAS – Ce spécialiste de la robinetterie industrielle est connu pour ses vannes de diamètres importants et de pressions élevées pour l'industrie pétrolière et gazière ou encore pour les centrales thermiques. La gamme de RINGO VÁLVULAS comprend notamment des vannes à cage, des vannes à boisseau sphérique, ainsi que des vannes pour applications spéciales « Double-Block-and-Bleed ».



SAMSON SED – Le spécialiste pour le développement, la fabrication et la distribution de vannes à membrane, de vannes à siège et de débitmètres selon le principe du flotteur. SED propose une gamme complète d'accessoires électriques et mécaniques pour la commande et la surveillance, tous parfaitement adaptés aux vannes. Les corps de vannes et les servomoteurs sont fabriqués à partir de métaux et plastiques de grande qualité.



SAMSON STARLINE – Les vannes à boisseau sphérique forgées selon ANSI Class 150 à 2500 ou API-6A, du Ø 1/4" à 12", constituent le domaine de compétence de STARLINE. Elles sont principalement utilisées pour les applications cryogéniques ou très hautes températures. De par sa haute qualité, STARLINE se positionne en tant que fournisseur privilégié pour les industries pétrolières et gazières, et les sociétés d'ingénierie.



SAMSON VETEC – Les vannes Maxiflux de VETEC réunissent les atouts des vannes de régulation, vannes papillon et vannes à boisseau sphérique. Leur design universel les rend compatibles à tous types d'utilisation, que ce soit pour des applications standard ou critiques. Ces vannes offrent de vastes plages de régulation grâce à un clapet rotatif à double excentration.



SAMSON développe et fabrique des vannes de régulation qui répondent à tous les types d'exigences, de la vanne à boule en acier forgé à la vanne bypass pour les turbines à vapeur. L'atout maître de SAMSON : sa gamme complète, de très haute qualité et à la pointe de l'innovation dans le domaine des équipements de régulation pour les procédés industriels.

Partenaire unique et privilégié en tant que fournisseur de vannes et d'accessoires, SAMSON est en mesure de proposer à ses clients des solutions complètes clés en main.

Grâce aux positionneurs SAMSON, les vannes de régulation automatisées communiquent via tous les protocoles et systèmes bus courants. Ils s'intègrent ainsi à tous les systèmes actuels de contrôle des procédés.

Les avantages sont évidents :

Grâce à sa technologie de vannes et au service client associé, SAMSON vous donne toutes les cartes en main pour réussir vos projets.



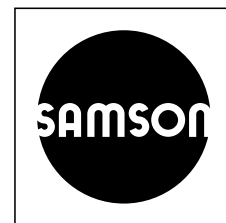
Chez SAMSON, nous combinons le savoir-faire de spécialistes des vannes, servomoteurs et positionneurs à la connaissance de nos clients sur leurs processus. Associé à une expérience riche de plus d'un siècle dans le secteur de la régulation, ce savoir a permis à SAMSON d'enrichir son catalogue de produits avec des applications numériques. La gamme de produits SAM DIGITAL apporte une véritable plus-value en évaluant des données par objectif.

- Les applications dans le cloud SAM DIGITAL sont propres à chaque secteur d'activité. Elles créent une transparence d'un nouveau genre, aussi bien pour des actifs critiques que pour tout un éventail d'appareils. Grâce à la structure modulaire de SAM DIGITAL, les fonctionnalités des applications prévues pour d'autres branches peuvent s'intégrer de manière flexible à l'application voulue. L'objectif consiste ici à transformer les données de votre application concrète en informations utiles exploitables.

Les applications de branche suivantes sont déjà disponibles :

- SAM VALVE MANAGEMENT: l'application conçue pour la maintenance préventive et prédictive d'un parc de vannes
- SAM TANK MANAGEMENT : l'application conçue pour la surveillance intelligente des niveaux de remplissage
- SAM DISTRICT ENERGY : l'application spécialisée pour le chauffage et le froid urbains
- SAM GUARD analyse toutes les données collectées à partir de l'apprentissage automatique et du Big Data. Le système considère l'installation dans son ensemble et détecte les rapports entre les différents composants afin de générer un message d'avertissement à temps. Pour ce faire, SAM GUARD se limite à un nombre journalier restreint de messages concrets et attire l'attention uniquement sur les parties vraiment critiques de l'installation afin d'éviter des pannes ou dysfonctionnements.

SAMSON AT A GLANCE



STAFF

- Worldwide 4,500
- Europe 3,700
- Asia 600
- Americas 200
- Frankfurt am Main, Germany 2,000

INDUSTRIES AND APPLICATIONS

- Chemicals and petrochemicals
- Food and beverages
- Pharmaceuticals and biotechnology
- Oil and gas
- Liquefied Natural Gas (LNG)
- Marine equipment
- Power and energy
- Industrial gases
- Cryogenic applications
- District energy and building automation
- Metallurgy and mining
- Pulp and paper
- Water technology
- Other industries

PRODUCTS

- Valves
- Self-operated regulators
- Actuators
- Positioners and valve accessories
- Signal converters
- Controllers and automation systems
- Sensors and thermostats
- Digital solutions

SALES SITES

- More than 50 subsidiaries
in over 40 countries
- More than 200 representatives

PRODUCTION SITES

- SAMSON Germany, Frankfurt, established in 1916
Total plot and production area: 150,000 m²
- SAMSON France, Lyon, established in 1962
Total plot and production area: 23,400 m²
- SAMSON Turkey, Istanbul established in 1984
Total plot and production area: 11,100 m²
- SAMSON USA, Baytown, TX, established in 1992
Total plot and production area: 20,000 m²
- SAMSON China, Beijing, established in 1998
Total plot and production area: 47,000 m²
- SAMSON India, Pune district, established in 1999
Total plot and production area: 28,000 m²
- SAMSON Russia, Rostov-on-Don, established in 2015
Total plot and production area: 24,000 m²
- SAMSON AIR TORQUE, Bergamo, Italy
Total plot and production area: 27,000 m²
- SAMSON CERA SYSTEM, Hermsdorf, Germany
Total plot and production area: 14,700 m²
- SAMSON KT-ELEKTRONIK, Berlin, Germany
Total plot and production area: 1,100 m²
- SAMSON LEUSCH, Neuss, Germany
Total plot and production area: 18,400 m²
- SAMSON PFEIFFER, Kempen, Germany
Total plot and production area: 20,300 m²
- SAMSON RINGO, Zaragoza, Spain
Total plot and production area: 19,000 m²
- SAMSON SED, Bad Rappenau, Germany
Total plot and production area: 10,400 m²
- SAMSON STARLINE, Bergamo, Italy
Total plot and production area: 27,000 m²
- SAMSON VDH PRODUCTS, the Netherlands
Total plot and production area: 12,000 m²
- SAMSON VETEC, Speyer, Germany
Total plot and production area: 27,100 m²

SAMSON RÉGULATION S.A.S.

1, rue Jean Corona · 69120 Vaulx-en-Velin, France
Téléphone: +33 4 72 04 75 00
E-mail: france@samsongroup.com
Internet: france.samsongroup.com