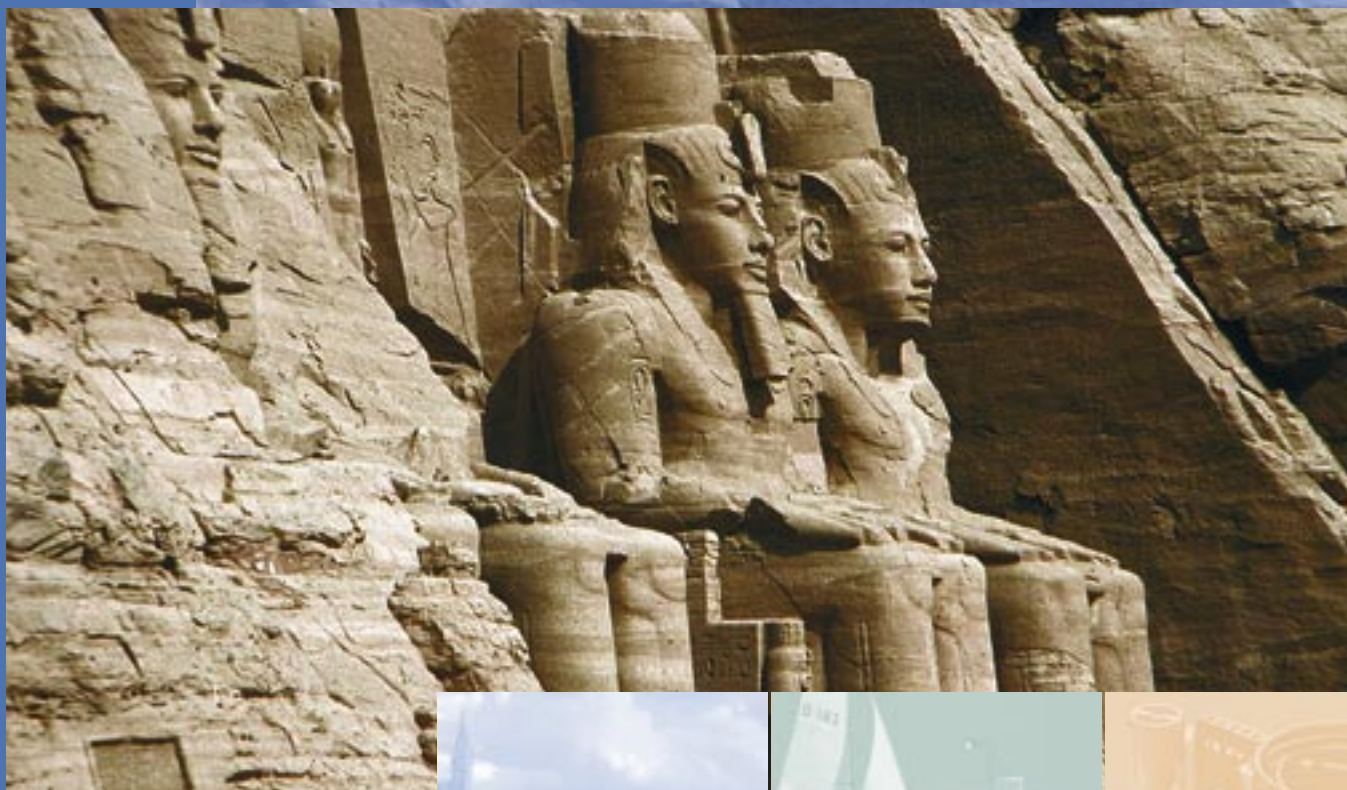


# SAMSON

Edizione 8

# MAGAZINE

SAMSON MAGAZINE 2005



**Impulso**

Attuatori elettrici SAMSON

**Reportage**

Nulla di „marcio“ in Danimarca

**Ritratto**

Al ritmo di  $\frac{3}{4}$

**Innovazioni**

Banchi prova SAMSON per R&D

## Editoriale 3

IFS – valore aggiunto per i nostri clienti

## Innovazioni 4

Banchi prova SAMSON per R&D

## Ritratto 6

Al ritmo di  $\frac{3}{4}$

## Reportage 14

Nulla di „marcio“ in Danimarca

## Impulso 20

Attuatori elettrici SAMSON

## Speciale 22

Protezione col soffietto

## Fatti e cifre 24

Continuo successo SAMSON

## Attualità 26

Nuovo software SAMSON

### Titolo

Abu Simbel in Egitto Meridionale: Dall'alto il re e la regina troneggiano sul lago Nasser. Il Faraone Ramses II (1290 – 1224 a.C.) ha fatto scolpire entrambi i tempi sulla scogliera arenaria della sponda occidentale del Fiume Nilo ([www.bigfoto.com](http://www.bigfoto.com)).

### Immagini

Ringraziamo media wien MA13, [www.bigfoto.com](http://www.bigfoto.com), voestalpine AG, VGBild-Kunst, Bonn 2005; Presse- und Informationsamt der Stadt Frankfurt am Main, Cool sorption A/S, Silke Lohrberg, Florian Schüppel; Lieke Leenders, Guenter M. Kirch-we-ger, Christian Bauer, ([www.sxc.hu](http://www.sxc.hu)), [www.photocase.com](http://www.photocase.com), e Ukendt, Lennard Nielsen, Mikkel Grabowski, Jørgen Schytte, Bob Krist, Henrik Stenberg ([www.visit-den-mark.com](http://www.visit-den-mark.com)) per aver fornito il materiale delle foto.



## IFS – valore aggiunto per i nostri clienti

Care lettrici, cari lettori,

Francoforte sul Meno è il maggior centro commerciale e leader nel mercato finanziario in Europa, spesso riferito come „Mainhattan“ esempio di numerose somiglianze con New York.

Ma Francoforte è stata anche il cuore della SAMSON fin dal 1916, dopo essersi spostata da Düsseldorf. E' quindi possibile ripercorrere all'indietro più di 100 anni di esperienza nel campo della strumentazione e della regolazione.

Per soddisfare le richieste dell'aumento del mercato globalizzato, SAMSON ha ampliato la sua rete di vendita con filiali e uffici di rappresentanza localizzati in tutto il mondo. Le sfide che affrontiamo includono la soddisfazione dei clienti ed il mantenimento della nostra competitività. Perciò non sono importanti solo prezzo e tempo di consegna, ma un ruolo decisivo lo occupa anche la fiducia del cliente. Parte della nostra filosofia è la presenza di uno staff altamente specializzato sempre pronto all'assistenza dei nostri clienti.

In questo magazine potete trovare esempi sull'assistenza ai nostri clienti del mercato „olio e gas“, nella produzione di acciaio, nel teleriscaldamento, tutti esempi presi dalla nostra filiale danese, vicino Copenaghen, e dalla nostra filiale austriaca di Vienna. Entrambe le città appartengono alle più charmant che l'Europa possa offrire. La loro atmo-

sfera e i loro luoghi d'attrazione rendono queste città un grande centro turistico.

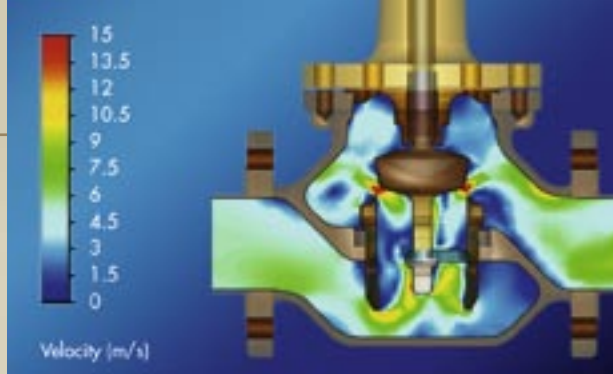
Per soddisfare costantemente le richieste dei consumatori mantenendo sempre l'elevato livello di qualità raggiunto, è stato introdotto a Francoforte all'inizio del 2005 un nuovo software con applicazioni IFS. E' stato aumentato il lavoro per implementare la produzione nel sistema IT mantenendo la vasta gamma di prodotti con l'indefinibile numero di configurazioni di prodotti. La soluzione IFS ha fornito i componenti appropriati. Comunque è stato necessario apportare delle modifiche sulla base delle necessità dei clienti. Il nostro articolo a pagina 26 illustra nei dettagli questa nuova soluzione.

Vi auguriamo una piacevole lettura.

Cordiali Saluti

Stephan Voigt,  
Capo del reparto vendite in Europa





Simulazioni informatiche che illustrano la distribuzione di velocità all'interno delle valvole.

Teoria ed esperienza

## I banchi prova

## SAMSON per R&D

**E' importante rispettare le innumerevoli norme legali, regolazioni, direttive e informazioni sui materiali per tutti i campi di engineering, fornendo quindi agli esperti dati sicuri sui quali basare per esempio calcoli di lavoro ecc.. senza lasciare margini per soluzioni personalizzate. Molti metodi standard, come per esempio per il calcolo della portata e per il livello di rumorosità nelle valvole, producono risultati affidabili solo se sono basati su parametri che non possono essere esattamente calcolati in anticipo, ma devono essere testati empiricamente.**

**Per misurazioni accurate di parametri specifici di portata e rumorosità, SAMSON aveva introdotto già nel 1968 un test ad acqua che aveva ottenuto molto consenso. Nel frattempo, i banchi prova sono stati continuamente aggiornati per soddisfare le ultime richieste tecnologiche, la loro performance è stata perfezionata, e sono stati aggiunti ulteriori banchi per applicazioni con vapore e aria. Inoltre Samson è l'unico produttore di valvole al mondo che ha pensato ad un banco prova per il flashing. Non c'è da stupirsi che molte scoperte raggiunte in questo ambiente sofisticato siano state incluse negli standard internazionali.**



Misurazione automatizzata di specifici parametri in tutto il campo nominale.



Il banco prova per applicazioni flashing aiuta l'analisi degli effetti di portate a due fasi su livello di erosione e rumorosità.

## Ricerca di base per un successo a lungo termine

**Ottimizzazione caratteristiche** – il primo obiettivo del banco prova non è misurare i parametri specifici della valvola secondo la corsa o l'angolo di apertura, bensì lo scopo è migliorarli costantemente. Questo è un compito piuttosto arduo se consideriamo che qualunque misura presa per aumentare il coefficiente di portata di solito causa un peggioramento di tutti gli altri parametri che beneficiano di un miglioramento della bassa pressione. Accanto all'ottimizzazione e al perfezionamento delle caratteristiche della valvola e dei componenti associati, come strozzatura e silenziatori, i banchi prova SAMSON sono usati anche per fare ricerca base, in parte cooperando con le maggiori università tedesche. Un ulteriore campo di ricerca include un calcolo migliore del livello di rumore e altre equazioni più precise per calcolare i parametri delle portate a due fasi e portate laminari nelle microvalvole. Inoltre vengono testati la resistenza alla fatica e i tempi di transito sono determinati per sistemi complessi composti da valvole, attuatori, posizionatori, booster e valvole a solenoide.

**Validità calcoli precedenti** – le simulazioni di portata su computer vanno di pari passo con le analisi di portata sperimentali. Grazie alle simulazioni è possibile analizzare già all'inizio della costruzione la distribuzione di pressioni e le velocità interne di una valvola, analisi che altrimenti sarebbero difficoltose da fare e che richiedono misure molto complesse. I risultati della simulazione sono poi verificati e confermati da esperimenti condotti su banchi prova appropriati. Qualunque differenza tra la pratica e la teoria serve per affinare il modello teorico.

**Eccellente dotazione di fiducia** – la dotazione tecnica del banco prova SAMSON è ineguagliabile. Sul banco prova ad acqua azionato da quattro pompe che forniscono un'energia totale di 240 kW, pos-

sono essere generate pressioni differenziali fino a 40 bar e portate fino a 1000 m<sup>3</sup>/h. Tutti i banchi prova, che possono essere usati anche per la valvola a 3 vie, sono controllati da un sistema di automazione sviluppato da SAMSON con un sistema di regolazione Profibus. Il banco prova pneumatico è alimentato da serbatoi che forniscono 100 m<sup>3</sup>, permettendo al banco prova di fornire una pressione a monte iniziale di 11 bar ed una portata di 40 t/h. Il banco prova per applicazioni con vapore è adatto per operazioni continue con portate di 5 t/h di vapore acqueo surriscaldato con temperature fino a 230 °C e una pressione differenziale di 12 bar. Le portate a due fasi possono essere esaminate sul banco per il flashing. Lo scambiatore di calore del banco fornisce 90 m<sup>3</sup> di acqua calda all'ora ad una temperatura di 140 °C con una pressione di 15 bar. Tutti i banchi prova per fluidi liquidi sono dotati di un misuratore di portata induttivo, mentre per vapore si utilizza una flangia tarata.

**Misurazione livelli di rumorosità** – sono disponibili una grande varietà di microfoni, sensori di pressioni piezoelettrici, gabbie di rumorosità e analizzatori di frequenza per misurazioni di emissioni di rumore nell'ambiente e all'interno delle tubazioni. Per misurare le forze dinamiche statiche e torcenti che agiscono sul trim della valvola, i banchi prova sono dotati di misuratori sviluppati in Samson e celle di carico a „strain gage“, alberini per il momento torcente e sensori di corsa induttivi.

Grazie ad un elevato numero di specialisti in questo campo, il passo successivo di SAMSON è stato quello di sviluppare un programma di dimensionamento valvole e un software di diagnostica valvole EXPERT per i posizionatori tipo 3730 (per la versione 2 e oltre).





Vienna offre più che una torta Sacher, la principessa Sissi e la Cattedrale St. Stephen. La città è anche sede di UNO (foto) e di OPEC.

## Alto spirito nelle Alpi Al ritmo di $\frac{3}{4}$

Lunghe passeggiate di primavera nelle montagne del Dachstein, veleggi estivi nelle acque del lago Neusiedler, sciate con la prima neve sulle montagne di Arlberg o valzer viennese nella sera di capodanno sulla Rathausplatz – con più di 18 milioni di visitatori esteri, in qualunque momento dell'anno – l'Austria rappresenta una delle mete di viaggio più amate del mondo. Ma non solo si assiste al boom del settore turistico, bensì anche l'aspetto economico ha molte aspettative. Al momento l'Austria risulta essere uno dei paesi più ricchi del mondo, ed è uno dei maggiori investitori della nuova economia nell'UE. Il suo tasso di disoccupazione è molto basso e il suo PIL è invece superiore rispetto alla media europea. Nell'ultimo trimestre 2004 l'economia è cresciuta del 2,7 %. Anche per il 2005 le stime sono buone.

Una buona reputazione la danno anche le numerose celebrazioni che si sono tenute in Austria nel 2005. Oltre agli usuali festival di cui l'Austria è orgogliosa, il paese celebrerà 50 anni d'indipendenza austriaca, di partecipazione alle Nazioni Unite, e la riapertura della Vienna State Opera e del Burgtheater. Il centesimo anniversario della prima donna che vince un premio Nobel, Bertha von Suttner, e il bicentenario dello scrittore Adalbert Stifter saranno celebrati come i maggiori eventi della Repubblica Alpina. Una giostra colorata di feste e organizzazioni di grande spettacolo.



Nel 2001 Lienz ha costruito un impianto di riscaldamento a biomassa. SAMSON ha fornito la regolazione per 1000 staz. di teleriscaldamento.





Perfetto per sciare e per altre attività invernali: la stazione Serfaus-Fiss-Ladis in alto nella Inn valley offre grandi pendii e piste sciistiche perfettamente preparate.

## Un ponte tra il vecchio e il nuovo

**Clima ideale** – ci sono molte ragioni che spiegano perchè l'economia austriaca sta andando così bene. Per assicurare una crescita duratura, e attrarre investimenti esteri, sono state tagliate le imposte sulle imprese, le ricerche sono aumentate e molti iter burocratici semplificati. Ma non solo le novità fanno successo, anche l'elevata stabilità politica, il livello di formazione degli impiegati e una libera stabilità sociale hanno avuto un ruolo centrale. Il buon rapporto tra gli impiegati e il governo austriaco ha una lunga tradizione, e ha lo scopo di accordi positivi per entrambe le parti, assumendo un ruolo importante nella politica sociale ed economica.

**Solo chi ha tradizione, ha anche futuro** – tutti questi aspetti positivi fanno dell'Austria un buon esempio che tradizione e modernizzazione non sempre sono incompatibili. La questione contraddittoria di conservazione contro il cambiamento è sempre stata animatamente discussa, forse perchè quelli in favore della modernizzazione hanno sempre dovuto affrontare l'opposizione che vuole circondarsi delle cose come sono sempre state. Comunque gli austriaci hanno ripetutamente preso decisioni radicali che hanno fortemente sottolineato la loro immagine di essere intrappolati nella tradizione. Per esempio nessuno sa che la storia di Vienna è segnata almeno da un cambiamento drastico: alla fine del diciannovesimo secolo la popolazione decise di abbattere quasi interamente l'interno della città e di ricostruirlo secondo le nuove tendenze. Fino ad oggi, Vienna, come centro politico, economico ed amministrativo, ha cercato di eliminare quella distanza tra Vecchio e Nuovo. Molti visitatori sono ancora attratti dalla ricchezza culturale della città, dall'eredità architettonica, dalla leggendaria coppia imperiale, l'Imperatrice Elisabetta o Sissi, e suo marito l'Imperatore Francesco Giuseppe I, e i loro vari luoghi di residenza.

Oltre al vecchio, Vienna ha lanciato un certo numero di progetti per restaurare la sua facciata, per esempio la „Gasometer City“. Nella zona est di Vienna e' stato creato un nuovo centro urbano con palazzi residenziali e uffici, e un enorme centro commerciale. La Ruota gigante Ferris, nel Parco dei divertimenti Prater, è il posto migliore dove godersi la vista con l'impressionante orizzonte della città, che è sede di uno dei tre uffici dell'ONU non situati a New York; gli altri sono a Ginevra e Nairobi. Nonostante la moderna architettura della „UNO-City“, come sono comunemente conosciuti gli uffici, l'ufficio delle Nazioni Unite è piuttosto un simbolo di tradizione, come l'Austria e Vienna in particolare, hanno sempre considerato se stesse luoghi di scambio internazionale riuniti in un'unica Europa. Tali sviluppi mostrano che le innovazioni sono sempre le benvenute, ma rompere con le tradizioni non è sempre una cosa accettata.



La Gigante Ruota Ferris al Prater è stata azionata nel 1897, un regalo dell'Inghilterra all'imperatore Francesco Giuseppe I per il 50 giubileo .





Graz è la capitale e il centro industriale più importante della Stiria. - A Salisburgo, la città natale di Mozart ai piedi della fortezza Hohensalzburg, dal 1920 si tiene il famoso e annuale Festival di musica e opera.

**Racconti sulla Foresta di Vienna** – questo titolo è stato deciso dal re del walzer Johann Strauß, per una composizione nel 1868 e adottato nel 1931 dallo scrittore Ödön von Horváth per una di queste opere. E inoltre, alcune delle storie sono ancora oggi molto conosciute, semplicemente perchè esprimono lo charm di cui è irradiato il paese e la sua capitale. Per esempio c'è la leggenda di come è stato fondato il primo caffè viennese.

Il 12 Settembre 1683 dopo che i turchi avevano attaccato e vinto Vienna per la seconda volta, le

truppe turche potevano finalmente essere sconfitte nella decisiva Battaglia di Vienna vicino alla montagna Kahlenberg. La città ai piedi della Foresta Viennese era di nuovo libera. Si dice che gli assediati furono costretti a ritirarsi così velocemente che lasciarono dietro un piccolo filato di sacchi con degli strani fagioli. Alcuni viennesi li trovarono e si meravigliarono del loro contenuto. Dopo alcuni dibattiti, furono d'accordo nel pensare che i fagioli dovevano essere cibo per cammelli. Poichè non c'erano cammelli a quel tempo a Vienna, decisero di bruciare i fagioli. Fortunatamente all'ultimo momento l'interprete imperiale Georg Franz Kolschitzky intervenne recuperando i sacchi. La leggenda dice che tre anni dopo Kolschitzky ha aperto il primo caffè proprio con quei fagioli. Gli storici invece credono che il primo caffè viennese sia stato aperto nel 1685 da un cittadino greco inaspettatamente e senza l'intervento dell'ambasciatore imperiale.

**Spazi senza tempo** – senza considerare quale sia veramente la realtà, è nata così una tradizione conosciuta in tutto il mondo riguardo i caffè viennesi. Chi non ha sentito parlare della tanto lodata atmosfera dei caffè viennesi, che invitano i turisti ad attardarsi per ore sfogliando i giornali e gustando le famose specialità, come per

esempio un melange o un piccolo brauner, una mokka con l'obbligatorio bicchiere d'acqua di fianco. Lasciar passare il tempo e fuggire dai problemi del mondo è parte dello stile di vita viennese di cui sia i cittadini che i visitatori godono nei più di 2600 caffè della città. Il Melange tipico consiste in una miscela di latte caldo e caffè della moka, ricoperto di latte schiumoso. Di fronte a questa delizia anche la famosa catena Starbucks, la più grossa di Seattle, si è arresa e ha introdotto la bevanda nelle sue offerte, ma solo nei suoi negozi viennesi. Il mito del caffè è stato poi tramandato dai cosiddetti scrittori del caffè attivi nel periodo di transizione dal 19. al 20. secolo. Molti di loro, inclusi Karl Kraus, Alfred Polgar e Hermann Broch, basarono la loro vita e il loro lavoro sul caffè favorito.

**Atmosfera unica** – un assoluto dovere per tutti gli amanti dei caffè è una visita al Café Hawelka, uno dei caffè tradizionali ancora esistenti frequentato non solo da artisti austriaci e scrittori: Elias Canetti, Arthur Miller o Andy Warhol, per nominarne alcuni che sono stati ispirati dalla fumosa atmosfera dell' Hawelka. Per oltre sessant'anni, i proprietari Leopold Hawelka e sua moglie Josefine hanno diretto il caffè sempre nello stesso modo, giorno dopo giorno, occupando sempre il posto numero uno fra tutti i caffè di Vienna. Una visita all'



Torta Sacher, una torta di cioccolato farcita di marmellata, è diventata il simbolo dei dolci viennesi.





Dopo più di 1700 anni di miniera, l'Erzberg stiriano fornisce alla Voestalpine AG sempre due 2 milioni di tonnellate di minerale di ferro.



La crescita economica in Cina ha favorito un aumento nella produzione d'acciaio a più di un miliardo di tonnellate all'anno – un mercato promettente per la Voestalpine AG a Linz.

Hawelka sarebbe incompleta senza provare il famoso Buchtel di Josefine, una focaccia fatta di lievito e riempita con marmellata di prugne o albicocche servita calda con marmellata o crema di prugna. Secondo la tradizione Hawelka, i buchteln freschi vengono serviti ogni sera dopo le 22.00, riempiendo il caffè di un dolce aroma. Finora l'unica concessione all'era moderna è stata l'installazione di una macchina per l'espresso.

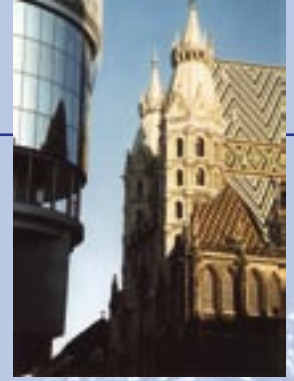
**La tradizione e lo sviluppo SAMSON** – la SAMSON Mess- und Regelgeräte Gesellschaft m.b.H., filiale austriaca della SAMSON AG, ha sperimentato numerosi cambiamenti negli ultimi 39 anni poichè era stata fondata in un vecchio edificio nella zona industriale di Vienna, Ottakring. Il numero di dipendenti è aumentato da 5 nel 1966 a 26 di oggi. Nel 1980, per mancanza di spazio è stato necessario un trasferimento della filiale dal sedicesimo distretto ad uno nuovo, il tredicesimo distretto, più facile e comodo da raggiungere con facilitazioni d'immagazzinaggio. Inoltre sono stati aggiunti due uffici a Linz, Austria settentrionale, e Kematzen, Tirolo. Oltre alle industrie chimiche, alimentari e alle industrie di pasta e carta, il teleriscaldamento è diventato un importante mercato per la SAMSON Austria. Ma qualcosa è cambiato; infatti non si gioca più a calcio durante la pausa pranzo, come si faceva a Ottakring. E non atterreranno più palloni sul balcone del primo piano fra i panni stesi del capo della filiale, che aveva l'abitudine di vivere lì con sua moglie.

Ma lo spirito del gruppo e la cooperazione tra di loro gioca ancora un ruolo molto importante per Manfred Hörst, capo della SAMSON Austria. Li considera la chiave di qualità per garantire stabilità e continuità, anche nel rapporto con il cliente. In

## Acciaio: una tradizione

Nel 1995 la VOEST-ALPINE STAHL AG, una tradizionale compagnia con sede in Austria, ha dovuto affrontare la bancarotta. 117 anni dopo la sua fondazione, il Vienna Stock Exchange ha compiuto il primo passo verso la privatizzazione della compagnia. Oggi non c'è più nessun segno di crisi. Rinominata come Voestalpine AG, il gruppo austriaco è diventato un simbolo di qualità e innovazione. In Europa, il gigante d'acciaio è una delle maggiori compagnie del settore con un turnover annuale di più di quattro miliardi di euro. Circa il 60 % di acciaio puro prodotto nel mondo è fatto secondo il metodo Linz-Donawitz, un processo rivoluzionario sviluppato dalla Voestalpine circa 50 anni fa. Nel 1952 la prima acciaieria LD del mondo è stata messa in funzione a Linz. Nel 2002, giusto in tempo per il „50 anniversario di lavoro“, è stato stabilito il programma d'investimento „Linz 2010“. Molti impianti di produzione, incluse le acciaierie, si trovano ancora a Linz. Oltre alla crescita costante della domanda in Cina, la domanda sempre crescente dell'industria automobilistica europea per fogli speciali ed acciaio ad alta lavorazione era una delle motivazioni per cui il programma è stato lanciato. Fino al 2007 dovranno essere investiti 2 miliardi di euro nella modernizzazione della produzione tradizionale e nell'ottimizzazione del materiale in modo da espandere l'impianto di Linz verso un centro di competenza in Europa. Fino ad oggi sono stati costruiti impianti di fonderia, di zincatura a caldo e impianti per il rivestimento del nastro. Inoltre è stato costruito un altoforno nel tempo record di 100 giorni. Ci sono ulteriori progetti da sviluppare, nei quali SAMSON sarà di nuovo coinvolta. Già adesso a Linz molti impianti vengono regolati da valvole SAMSON e da valvole ad otturatore rotativo VETEC. Anche la VOEST-ALPINE Industrienanlagenbau, un leader mondiale con tecnologia di fusione in continuo aumento, nei suoi impianti utilizza valvole SAMSON.





I collaboratori della filiale austriaca con il direttore Manfred Hörst (al centro) davanti alla filiale in Amalienstraße. · Veduta del duomo di Stephan.

Austria, così come in tutti gli altri paesi dove Samson è presente, l'assistenza affidabile e precisa è il maggior pilastro della filosofia SAMSON.

**Idee per cambiare il mondo** – la forza di SAMSON Austria si estende molto al di là, fornendo un'assistenza eccellente; ci sono anche tecnici esperti con molta esperienza. Il Sig. Hörst e il suo team hanno sviluppato uno speciale software per i progetti di teleriscaldamento, che permette un controllo a distanza e una manutenzione semplice di tutte le stazioni connesse ad un impianto d'energia. Le stazioni sono installate negli edi-

fici da riscaldare, inclusi gli edifici residenziali e pubblici, hotels ecc., e sostituiscono i riscaldamenti abituali e i boiler.

Un brillante esempio di esperti di engineering SAMSON è il progetto di teleriscaldamento implementato a Lienz nel Tirolo orientale, che al momento è il più grosso impianto di teleriscaldamento basato su biomassa e su energia solare. L'impianto di riscaldamento a biomassa è entrato in funzione nel 2001, producendo 40 megawatt di riscaldamento ambientale ed energia elettrica per la regione. Ciò rappresenta un ulteriore passo per una protezione globale del clima, migliore qualità dell'aria e riscaldamento più conveniente. SAMSON ha fornito l'intera tecnologia per quasi 1.000 impianti e ha fornito le valvole per gli impianti d'energia. Nel 2002 il progetto ricevette l' Energy Globe Award in Austria, un premio per onorare progetti innovativi nel campo di energia sostenibile. Ogni giorno la città riceve richieste dagli abitanti che sperano di essere connessi al sistema. Questo significa che dovranno essere subito investiti 13 milioni di euro in un secondo impianto d'energia e nell'ampliamento della rete di distribuzione già esistente. Il progetto di Lienz segue un esempio: l'aristocratico rifugio sciistico Arlberg ha recentemente sostituito l'olio con la biomassa, rivolgendosi agli apparecchi SAMSON.

**Torniamo a Sissi e Francesco** – La battaglia di Vienna non solo ha significato la liberazione dell'Europa cristiana dagli attacchi degli Ottomani. E' anche la data di nascita dell'impero Austro-Ungarico. Per decenni la parte spagnola della famiglia degli Asburgo ha mantenuto molto potere, ma ora la parte austriaca della famiglia è diventata una dinastia europea. Durante la liberazione l'Ungheria ha accettato la richiesta di Francesco Giuseppe di ereditare la corona ungherese estendendo l'influenza asburgica lungo il fiume Danubio. Per secoli, Vienna è rimasta il centro del potere degli Asburgo. Le splendide tracce sono ancora oggi visibili, per esempio nel palazzo imperiale con le stanze di Elisabetta („Sissi“), e la sua palestra realizzata esclusivamente per lei. Altre attrazioni d'interesse popolare sono il tesoro imperiale e la collezione d'argento, la scuola d'equitazione spagnola con le sue scuderie che ospitano la famosa razza di cavalli lipizzani, la cripta imperiale che si trova sotto la chiesa dei cappuccini, il palazzo Schönbrunn e il suo immenso parco o anche il rinomato zoo, lo zoo barocco più vecchio del mondo. Nessun problema se si vogliono percorrere i passi di Sissi attraverso il parco dell'Hofburg, le sue passeggiate nei grandi giardini del palazzo Schönbrunn, o le cavalcate attraverso le strette e antiche vie



Un dovere: visitare la vecchia città sul Fiaker, la tipica carrozza a cavallo.





I turisti godono della bellezza del palazzo di Secessione con il suo unico Fregio di Beethoven; Il murale di Gustav Klimt illustra la Nona Sinfonia di Beethoven. - Il palazzo Hofburg in tutto il suo splendore è sede di preziosi oggetti come i gioielli della corona del Sacro Romano Impero.

della città fino alla cripta imperiale; la gloria della dinastia asburgica è onnipresente in tutta la città. Se si decide di concludere il tour al caffè Hawelka nella Dorotheergasse, assicuratevi di assaggiare i deliziosi pasticcini nel vicino caffè Demel, il primo approvvigionatore imperiale alla corte in via Kohlmarkt. Sissi era golosa di dolci artigianali del produttore Christoph Demel anche se voleva comunque mantenersi in forma. Per bruciare le calorie in eccesso, la principessa si allenava alla spalliera nella sua palestra privata. Sissi non poteva personalmente abbandonarsi all'atmosfera, e per questo le venivano fornite direttamente al castello tutte le prelibatezze che voleva.

Ciò non era dovuto alla sua avversione per i caffè, ma piuttosto al fatto che fino al 19 secolo le donne non erano ammesse in questi caffè con intellettuali, artisti e politici. Le donne di tutto il mondo hanno sicuramente apprezzato che questa „speciale“ tradizione sia stata interrotta.

**Ancora celebrazioni per l'anno prossimo** – il 2006 sarà un anno altrettanto ricco di manifestazioni e cerimonie perché ci sarà l'anniversario di un altro grande austriaco: il 27 Gennaio sarà il compleanno di Wolfgang Amadeus Mozart, per onorare i suoi 250 anni. Già in tenera età, il prodigio della musica fece il suo primo tour d'Europa insieme a suo padre e a sua sorella, e fecero tappa anche a Francoforte sul Meno. Qui fu dove due giovani geni s'incontrarono per la prima volta nel 1763, quando il quattordicenne Johann Wolfgang von Goethe ascoltò un concerto di Mozart, che all'epoca aveva solo sette anni.

Dal 1784 al 1787 Mozart ha vissuto in un appartamento in Domgasse, vicino al Duomo di S. Stefano, dove ha passato il suo periodo più produttivo, dove ha scritto per esempio le Nozze di Figaro. Se prefe-

rite talenti musicali differenti dovete dirigervi verso il distretto 19, ad Heiligenstadt, per visitare la prima residenza estiva del compositore Ludwig van Beethoven, strettamente collegata alla sua Sinfonia Corale, No. 9. Per assorbire l'atmosfera dell'enoteca di Beethoven, dovete sedervi e godere dell'eccitante fragranza di vinobianco o rosso mescolato con acqua tonica, in uno dei tipici alberghetti originali di Heiligenstadt, conosciuto come Heurige.

Se siete anche dell'umore di visitare la SAMSON, gli uffici della filiale sono solo a pochi isolati dallo zoo, in Amalienstraße. Un caloroso benvenuto sarebbe sicuramente garantito.



Impigrirsi nello zoo di Schönbrunn, lo zoo più vecchio del mondo. Fino al 1778 solo la famiglia imperiale aveva il permesso di entrare.



## In onore del bicentenario di Adalbert Stifter

## e Hans Christian Andersen

# Una Poesia in toni delicati

**Chi onora l'arte, onora se stesso** – durante il periodo del Vormärz che condusse alla rivoluzione del 1848, rivoluzione che scosse più di un terzo degli stati tedeschi che vi presero parte, i tempi erano duri non solo per scrittori e poeti. Già negli anni quaranta gli effetti della rivoluzione industriale avevano colpito l'Europa con grande forza: tensioni tra la borghesia, che combatteva per conservare il suo potere, e la classe emergente dei lavoratori urbani, che viveva in povertà e miseria, fino ad arrivare al punto di rottura. La crescita rapida della popolazione, la disoccupazione

e le epidemie si aggiungevano alla disparità sociale. Allo stesso tempo stavano arrivando idee liberali e sempre più si ravvivavano pensieri sui diritti individuali e sull'unità nazionale. Nel Marzo del 1848 la Germania era una scatola che aspettava di esplodere. Alimentati dall'onda rivoluzionaria che divagava per l'Europa, la tensione improvvisamente scoppiò in una dura rivolta.

**L'importanza delle piccole cose** – Fino agli anni quaranta, gli scrittori avevano lavorato molto come insegnanti privati per le importanti fami-

glie aristocratiche, scrivendo solo nel loro tempo libero. Con i cambiamenti sociali e la grossa richiesta di letteratura popolare, molti di loro cominciarono a scrivere per sostentarsi, intrappolati tra i loro standard artistici e il banale gusto del pubblico. Essi consideravano soprattutto la realtà di tensioni economiche sociali e politiche inumane e ostili. Di conseguenza emersero due principali gruppi di artisti: quelli che dimostrarono attivamente il loro discontento con la situazione e quelli che ignoravano la raccapricciante situazione. Due rappresentanti dell'ultimo gruppo sono nati esattamente duecento anni fa: l'autore austriaco Adalbert Stifter e il danese Hans Christian Andersen. Entrambi considerarono il loro periodo grigio e degradante. Inoltre sia Stifter che Andersen preferirono un tono più dolce e sensibile per le loro storie, senza esaltare l'aspetto spettacolare. Al contrario diressero l'attenzione del lettore verso le cose semplici della vita. Nonostante queste similitudini artistiche, Stifter e Andersen condussero vite molto diverse.

**La magia della lingua** – „Se i tuoi romanzi ti hanno reso famoso, i tuoi racconti ti faranno immortale“ – Hans Christian Ørsted, uno scienziato danese e amico di Hans Christian Andersen,



La casa natale di Hans Christian Andersen a Odense nell'isola di Fyn. Come Adalbert Stifter anche Andersen crebbe in modeste condizioni, ma i suoi racconti gli hanno dato fama e fortuna.





La piccola statua della Sirena nel porto di Copenaghen commemora le storie del poeta danese Hans Christian Andersen (sx) · Il primo parlamento autonominatosi durante la rivoluzione del 1848 che si è riunito nella Chiesa di S. Paolo a Francoforte. Adalbert Stifter (dx) fu un partecipante attivo.

aveva ragione. Chi non diventa famoso con racconti come La principessa sul pisello, Il brutto anatroccolo, I vestiti nuovi dell'imperatore? Andersen è nato a Odense nell'isola di Fyn, nel 1805, figlio di un calzolaio e di una superstiziosa lavandaia. Allevato in povertà, comincia subito a combattere contro il fastidioso senso di privazione, ambizioso di guadagnare rispetto e successo. A quattordici anni, Andersen lascia casa sua per il Teatro Reale Danese a Copenaghen. Lotta per ottenere un punto d'appoggio nel teatro ma senza nessun profitto. Crede nel suo talento e si concentra sulla stesura di opere teatrali e romanzi. Il re Federico VI riconosce il suo genio e paga per la sua educazione. Nel 1833, Andersen riceve una piccola somma con la quale viaggia attraverso l'Europa. Nel 1835 pubblica il suo primo romanzo, subito fonte di fama e successo atteso a lungo.

**Più di una semplice favola** – all'inizio riprende alcune favole danesi che i suoi genitori gli leggevano. Più tardi le storie cominciano ad emergere dalla sua profonda esperienza e fantasia, alimentate dagli innumerevoli viaggi all'estero. Il suo sorprendente stile di scrittura condusse diversi paesi, culture e classi sociali a far parte della cerchia dei suoi lettori. Come Stifter, anche Andersen non critica mai apertamente la situazione politica e sociale di quel tempo. Ma le sue storie non sono neanche semplici racconti per soli bambini; parla agli adulti attraverso la maschera dell'infanzia e racconta ai bambini di esperienze che appartengono al mondo adulto. Molti lavori mostrano anche forti tratti autobiografici: tratta delle sue umili origini, il suo desiderio di diventare da brutto anatroccolo a splendido cigno, e spesso include nelle sue storie risposte a critiche che considerava ingiuste. Andersen conclude la sua vita come un uomo „ricco e molto felice“ come affermò. Muore nel 1875, finanziariamente indipendente e famoso.

**Un uomo capo della sua epoca** – Adalbert Stifter è nato a Oberplan in Boemia (ora Horní Planá Repubblica Ceca) nel 1805; figlio di un semplice artigiano studia legge a Vienna e lavora come tutor fino al 1846, tra i tanti ha avuto come allievo il figlio del cancelliere austriaco Metternich. Nonostante la sua distanza politica dalla rivoluzione, Stifter si unisce alla Nationalversammlung, il primo parlamento autonominatosi a Francoforte nel 1848. Quando scoppia la rivoluzione, Stifter si sposta a Linz dove viene nominato supervisore alla scuola elementare, in Austria superiore. Scrive e nel tempo libero dipinge, ma non guadagnò mai abbastanza per vivere solo del suo lavoro. Durante tutta la sua vita, Stifter si sforza d'implementare i suoi ideali umanistici ogni giorno. E' un grande sostenitore della scuola universale e dell'educazione accessibile a tutti, poichè la considera l'unico mezzo per affrontare la crescente povertà. I primi racconti di Stifter sono molto acclamati per le loro romantiche descrizioni paesaggistiche e la bella armonia tra la natura e l'uomo. I personaggi nelle sue storie lottano per rispettare la moralità e sono piuttosto introspettivi, caratterizzati da automoderazione ma con uno sguardo ottimistico inflessibile, che rappresenta un forte contrasto alla realtà della rivoluzione industriale con le sue abbondanti tecniche. Nei suoi ultimi racconti, Stifter mostra una grande enfasi nelle visioni di un mondo ideale, ma perde il suo consenso iniziale. Gli ultimi anni della sua vita saranno sottolineati da una profonda depressione, dovuta sia alla mancanza di successo che all'incapacità d'implementare le sue idee educative. Il 25 Gennaio 1868, Stifter si taglia il viso con un rasoio, morendo alcuni giorni dopo. I suoi lavori non saranno conosciuti fino a dopo la Prima Guerra Mondiale. Nel 2005, rispettivamente in Austria e Danimarca, saranno tenute molte celebrazioni per onorare i bicentenari di Stifter e Andersen.



E' possibile trovare ancora in tutta Copenaghen tracce del famoso scrittore di fiabe Hans Christian Andersen: a Nyhavn il nuovo porto....

## SAMSON in Danimarca Nulla di „marcio“ in Danimarca

Dovunque in Europa i Normanni sono apparsi con i loro elmetti alla fine dell' 8. secolo, la loro paurosa reputazione li ha sempre anticipati e accompagnati. Alla fine dell' 11. secolo, il loro re, il danese Knut il Grande, ha dominato su tutto il Nord Europa. Con la sua morte nel 1035, il potere vichingo in Europa si interruppe temporaneamente. Intorno al 1157, cominciò una seconda ondata di invasioni ovunque. Questa volta, gli invasori si stabilirono in modo permanente, accettarono la fede cristiana, e si mischiarono con le popolazioni che avevano conquistato; con ciò finalmente si poté assistere alla fine dell'era vichinga. Da quel momento in poi, si attivarono forti reti commerciali, e furono gettate le basi per la futura Isola Scandinava. Copenaghen, per esempio, fu fondata durante il regno di Knut. Oggi la capitale della Danimarca, insieme alle città svedesi di Malmö e Lund, fa parte della prima area metropolitana, la regione Öresund.

Qui, in questa regione, dal 1979 sorge la filiale danese della SAMSON AG, a Birkerød, a pochi km a nord di Copenaghen. Lo staff della SAMSON danese, una delle migliori filiali, nel 2005 celebrerà non solo il bicentenario di Hans Christian Andersen, il famoso scrittore danese di fiabe.



La testa di drago fissata a prua di una barca vichinga aveva un grande significato: proteggeva dai pericoli del mare.





... o di notte in H. C. Andersens Boulevard. Abitava e scriveva a Nyhavn, e ha dato il nome alla sopraccitata via.

PHILIPS

## Verso nuove sponde

„... **O Signore, proteggici dalla rabbia dei Vichinghi**“ – Intorno alla fine dell' 8. secolo, le tribù pagane dal nord cominciarono a lanciare attacchi sul mondo cristiano, seminando paura e terrore tra la popolazione minacciata, come espresso in questa vecchia preghiera inglese. I Vichinghi, o norvegesi, come erano anche chiamati, lasciarono la Norvegia, la Svezia e la Danimarca alla ricerca di benessere e potere, attaccando, saccheggiando e bruciando chiese e monasteri lungo le coste europee. Ancora oggi è presente il fascino che all'epoca gli uomini del nord avevano diffuso. La leggenda degli avventurieri senza Dio e degli spietati guerrieri, plasmata dal duro e severo paesaggio del Nord, ha oscurato le conquiste dei Vichinghi per diversi secoli. La ricerca di oggi, comunque si concentra molto di più sullo straordinario talento dei norvegesi quando si cimentarono con la navigazione e il commercio.

**L'inizio** – Alcuino (dal 730 al 804), famoso teologo alla corte di Carlo Magno, è in parte colpevole della brutta reputazione dei Vichinghi. Come allievo monaco, Alcuino nel 793 seguì le loro incursioni nel monastero dell'isola di Lindisfarne, nella costa nord-orientale dell'Inghilterra, riportandoli poi a Roma, dove furono subito fonte d'interesse per i ranghi politici e religiosi. Alcuino è anche l'autore delle future cronache che si faranno sui Vichinghi; li definì l'incarnazione del diavolo, e li rappresentò anche come la giusta punizione di Dio per salvare l'anima umana. Inoltre Carlo Magno aveva costruito molte basi navali lungo la costa minacciata dai Vichinghi ordinando alle flotte di perlustrare le coste.

**Come dal niente** – La più grande minaccia alla popolazione di Lindisfarne - come per tutte le città sotto l'attacco - era che le razzie per la prima volta

arrivavano dal mare aperto. Questo rese i loro attacchi totalmente imprevedibili, soprattutto se teniamo presente che gli attacchi dal mare aperto erano considerati impossibili perchè dovuti al modo in cui le navi erano comunemente costruite a quel tempo nell'Europa centrale e meridionale. Le isole, come Lindisfarne, in particolare, si pensava fossero in conquistabili dal mare. Nel totale silenzio, con approdi inaspettati, i razziatori indietreggiavano esattamente come arrivavano, lasciandosi dietro nient'altro se non morte e devastazione.

**Il mare, la loro casa** – Senza dubbio, nessuno a quel tempo conosceva le lunghe distese del Mare del Nord, del Mar Baltico, del Mediterraneo, e dell'Oceano Atlantico meglio dei Vichinghi. I marinai avevano imparato a vivere pescando o gareggiando anche nei loro sport. Non stupisce che i



Il castello di Amleto a Helsingør, meglio conosciuto come il Castello Kronborg, è un dovere per tutti i fans di Shakespeare. Si dice che la tragedia sia stata rappresentata in stile rinascimentale danese.



La famosa fabbrica di birra Carlsberg fondata quasi 150 anni fa appena fuori Copenaghen. La sua birra è considerata una delle migliori del mondo, la Carlsberg è una delle maggiori esportatrici danesi.

Vichinghi fossero guerrieri molto agili e di talento, ma anche dotati e ottimi conoscitori del mare. Manovravano perfettamente le loro tipiche barche aperte con vele quadrate guidate da circa 60 uomini con i remi. Le navi erano robuste abbastanza per governare i mari in tempesta del Nord Atlantico, abbastanza strette e leggere da avanzare silenziosamente attraverso le acque poco profonde dei fiumi e della costa. Le tattiche dei Vichinghi prevedevano un rapido approccio alla preda dal mare aperto. Inoltre, non esisteva nessun impianto di costruzione per le

loro navi, nè per le navi da guerra, nè per le navi da commercio conosciute come „Knorr“. Come costruire queste versatili navi era un segreto ben custodito e parte della tradizione orale tramandata di generazione in generazione. Quasi sempre gli assaliti con le loro navi lente e pesanti, non potevano fare altro che guardare con rabbia i vichinghi che fuggivano in mare aperto senza essere fermati.

**Da guerrieri a coloni** – In pochi giorni di viaggio, i vichinghi ritornavano sempre a casa subito dopo le

loro razzie per trascorrere l'inverno nei loro paesi. Più tardi cominciarono a stabilirsi permanentemente nelle aree conquistate e gradualmente smisero di saccheggiare e distruggere. Al contrario, imposero una tassa alla popolazione occupata conosciuta come „Danegeld“, che li avrebbe risparmiati da ulteriori attacchi furiosi.

**Abili commercianti** – Ancora al tempo di Knut (1018 - 1035) era stata fondata Copenaghen, metropoli danese e una delle più belle capitali europee. La sua importanza come centro commerciale è riflessa nel suo nome danese, København, porto di mercanti. Oltre ad essere crudeli guerrieri e abili marinai, i vichinghi dimostrarono uno straordinario talento per il commercio, stabilendo contatti in tutto il mondo. Il loro commercio e la loro rete d'affari andava dall'Oriente al Nord America, e le merci più importanti erano pellame e schiavi.

Con la morte di Knut nell'anno 1035 ebbe fine il grande impero dei Vichinghi. Inoltre, il suo regno di quasi 300 anni ha lasciato un marchio indelebile sulla politica europea, sul commercio e sulla cultura e ha favorito anche l'integrazione di Danimarca, Norvegia e Svezia nel continente. La continua conversione alla cristianità ha avuto un ruolo



La Danimarca, il più piccolo dei paesi scandinavi, è il paese delle isole. E' costituita dalla penisola dello Jutland e da 480 isole più grandi e più piccole: un vero paradiso per i marinai.





Oggi, le pecore pascolano nei vecchi insediamenti dei vichinghi e nel cimitero Lindholm Høje, uno dei più belli monumenti dei vichinghi.



La Cool Sorption utilizza regolatori autoazionati, valvole di regolazione, posizionatori e valvole a farfalla SAMSON nei suoi impianti.

molto importante in questo processo, importante come l'insediamento dei vichinghi. L'occupazione di queste regioni, ha costretto gli invasori ad integrarsi con le popolazioni che avevano conquistato e governato, facendo loro dimenticare alcune loro vecchie usanze e abitudini. Fu intorno al 965, durante il regno di Harold Bluetooth, figlio di Gorm il Vecchio, l'attuale fondatore della Danimarca, che la Danimarca si convertì ufficialmente al Cristianesimo. Harold confidò molto nella chiesa per unificare le tribù guerriere di Danimarca, Norvegia e Svezia, gettando così le basi per una crescita economica e un commercio estero con i paesi vicini. Forse il successo di Harold nel progetto di unificazione è anche la ragione che ci ha indotto oggi a scegliere il suo nome per la connessione wireless Bluetooth, che mira a unificare diverse tecnologie come computers e cellulari. Non ci sorprende che la rete e lo scambio con altri paesi continui ad avere grande importanza per l'economia danese.

**L'economia danese oggi** – Le esportazioni come maggiore fattore economico, corrispondono ai due terzi del PIL danese. I più importanti partner commerciali sono la Germania, la Svezia, la Gran Bretagna, l'America, il Giappone e la Norvegia. Per assicurare un libero scambio di merce e servizi oltre i confini, la Danimarca ha aderito a molte organizzazioni multinazionali, incluse UE, la OECD e la WTO.

Negli ultimi dieci anni, il tipo di esportazione è cambiato radicalmente, favorendo merci industriali, come per esempio macchine e strumenti, in sostituzione dei prodotti agricoli. E anche se il 65% dell'area danese continua ad essere usata per produzione agricola, solo il 4% degli addetti lavora ancora in questo settore. Il precedente paese dominato dall'agricoltura, è stato trasformato in una

## Le piccole cose contano

Tutti sanno che quando liquidi petrolchimici vengono pompati da un serbatoio all'altro, un misto di aria e vapori idrocarburi fuoriesce. La perdita di solo un millesimo dei prodotti trattati nel momento di carico, sembrerebbe essere piccola. Comunque tenendo presente l'enorme quantità di liquidi petrolchimici trattati in tutto il mondo, le piccole perdite diventano rapidamente un grande volume. Circa 250 mila litri di questo carburante vengono recuperati ogni anno dalle unità di recupero vapore (VRUs), sviluppate dalla compagnia danese Cool Sorption A/S, una delle più avanzate nel campo della tecnologia di recupero delle miscele organiche volatili. Gli idrocarburi recuperati basteranno facilmente al motore di 125.000 auto per 20.000 km cadauno. Fin dalla sua fondazione, nel 1982, la Cool Sorption ha fornito quasi 200 VRUs a quasi tutte le compagnie petrolifere in tutto il mondo per vari tipi d'installazione: la fuga di benzina o il vapore di greggio, viene inviato dai punti di carico, tramite un sistema di collegamento, ad una unità di recupero vapore, dove l'idrocarburo è recuperato dall'assorbimento del carbone attivo, che è poi rigenerato sotto vuoto. La restante aria pulita viene rimandata indietro all'atmosfera. Oltre all'aspetto economico, il recupero degli idrocarburi è molto importante per l'ambiente, sia per le persone vicine ai punti di carico, che su scala globale, poichè gli idrocarburi sono il maggior gas a effetto serra. Oltre l'80 % dei VRUs della Cool Sorption sono connessi online con gli uffici in Danimarca per una maggiore affidabilità e facile assistenza in caso di malfunzionamento. Non ci si stupisce che la globale disponibilità dei VRUs sia maggiore del 98 %.

Fin dall'inizio la maggiorparte dei VRUs della Cool Sorption era dotata di valvole di regolazione della SAMSON, stabilendo così una lunga e duratura collaborazione. I modelli più usati includono le 3241, le 3331, le 42-36 e 4/2231, e anche le 3281.





Il nord dello Jutland non è solo una destinazione di vacanza per gli amanti della natura che godono delle dune lungo il suono del fiordo Lim, ma è anche una delle zone più in via di sviluppo della Scandinavia

prosperosa nazione industriale, rendendo la Danimarca uno dei paesi più attraenti del mondo per business e investimenti esteri, grazie a tassi e costi di lavoro favorevoli.

Amleto, lo sfortunato Principe di Danimarca shakespeariano, che all'epoca era solito essere piuttosto spaventato dagli affari del suo paese, avrebbe poco da lamentarsi adesso. La famosa affermazione „C'è qualcosa di marcio in Danimarca“ pronunciata dal parente Marcello nel primo atto della tragedia, può essere considerata infondata, secondo l'attuale situazione danese.

### **Forte orientamento d'esportazione**

– L'importanza delle esportazioni per l'economia danese, ha anche modellato le quotidiane operazioni della filiale danese SAMSON, la SAMSON REGULERINGSTEKNIK A/S. I suoi maggiori clienti, inclusi ABB, Alfa Laval, Arla Food, FLSmidth,

GEA Niro Inc., HALDOR TOPSOE, Invensys APV e anche Novo Nordisk mostrano un forte senso d'esportazione; il risultato è che il lavoro della SAMSON non è centrato su pochi grandi progetti dall'andamento irregolare. Il maggior obiettivo della filiale riguarda i progetti regolari che vengono sviluppati giorno dopo giorno, e che richiedono molta flessibilità. Per essere competitivi, i magazzini della SAMSON Danimarca sono ben forniti, tenendo materiale pronto per un valore di 1,6 milioni di euro. Oltre 30.000 versioni di apparecchi possono essere assemblati da corpi valvole, attuatori e posizionatori in breve tempo.

### **Customer Relationship Management di diverso tipo**

– In linea con una politica di soddisfazione del cliente, per lo staff danese conta molto il contatto personale, e lo scambio di idee tecnologiche.

„Dodici occhi vedono più di due“, dice un vecchio detto danese, la cui interpretazione riguarda la necessità di un'esperienza pratica in rapporto a specifici obiettivi. Jørn Møller, capo della SAMSON danese dal 1988, è un grande sostenitore dell'idea che l'esperienza sul posto è molto più importante di qualunque concetto acquisito sui libri. Questa è la ragione per cui il Sig. Møller, invita regolarmente i suoi clienti danesi a visitare la SAMSON AG e i partners Pfeiffer e VETEC, permettendo loro di sperimentare direttamente come la SAMSON e le sue associate pensano, lavorano e producono. Le impressioni più di valore che i visitatori si portano dietro, di solito sono quelle avute nei laboratori con i banchi prova e nel reparto qualità. Ogni visita si conclude con uno scambio di idee sugli sviluppi tecnici e sulle opportunità che possono essere sviluppate grazie all'esperienza acquisita direttamente

### **Salsa danese di aneto e mostarda**

- 30 g zucchero
- 2 cucchiaini di succo di limone
- 6 cucchiaini di tuorlo d'uovo
- 6 cucchiaini di miele fluido
- 2 cucchiaini di panna montata
- 1 mazzo di aneto
- 2 rossi d'uovo



### **Preparazione:**

Mescolare tutti gli ingredienti in una terrina, aggiungendo sale e pepe, e lasciare raffreddare. Servire con salmone affumicato o altri piatti di pesce.





Il lavoro di squadra è molto importante per Jørn Møller (5. da destra), capo della SAMSON Danimarca: la riunione per le vendite del 2004 si è tenuta su una barca a vela. · Oltre 30.000 versioni possono essere assemblate a Birkerød in breve tempo. · Jesper Petersen, un membro dello staff, avvia le valvole in un impianto di energia termica.

sul posto. E' già molto diffusa la voce che i tours organizzati dalla SAMSON Danimarca sono più che interessanti, rendendo sempre più difficile trovare posti liberi.

Successo di squadra – „Se per gli altri va tutto bene, anche per me è lo stesso“, dice il secondo motto che il Sig. Møller ama rispettare. La continua crescita di SAMSON ha dimostrato la validità dei suoi motti, diventando una delle filiali più importanti del gruppo SAMSON. Ovviamente l'eccellente cooperazione del team, cioè gli undici membri della filiale di Birkerød e i sei dipendenti dell'ufficio dello Jutland, hanno contribuito a questo successo. La filiale può vantarsi dell'eccellente tecnologia ed ingegneristica degli esperti del suo staff. Inoltre, una vasta gamma di prodotti può essere proposta per qualunque processo che richieda vapore come fonte di energia.

**Evoluzione e crescita** – La sede della SAMSON REGULERINGSTEKNIK A/S a Birkerød è stata fondata nel 1979, sei anni più tardi è stato aperto il secondo ufficio nello Jutland. Già nel 1984, cinque anni dopo l'apertura, la filiale aveva acquistato a Birkerød un proprio edificio. Grazie alla sua buona posizione a nord di Copenaghen, nel cuore della promettente regione Øresund, e al facile accesso ai maggiori mezzi di trasporto, Birkerød ha dimostrato di essere la scelta migliore. Nel 1985, è stato aperto l'ufficio nella penisola dello Jutland. Recentemente, l'ufficio è stato ampliato, e sono stati acquistati a Randers un nuovo ufficio con un magazzino più grande e maggiori sale per i corsi di formazione. La filiale è dunque pronta al meglio per il futuro. Al riguardo, la SAMSON Danimarca ha con fierezza festeggiato a Luglio il 25esimo anno di Giubileo.

In contrasto con l'Austria, dove le celebrazioni del 2005 per l'anno di Stifter saranno mescolate agli

eventi festivi del 2006, l'anno di Mozart, la Danimarca si concederà probabilmente una breve pausa dalle celebrazioni, almeno per quello che concernerà l'allestimento ufficiale dell'anniversario e del giubileo. Gli eventi del 2005 si concluderanno il 6 Dicembre, esattamente il giorno in cui lo scrittore Hans Christian Andersen fece ritorno in patria a Odense sull'isola di Fyn nel 1867, per essere proclamato cittadino onorario.



Castello Egeskov sull'isola di Fyn, l'isola natale di H. C. Andersens, è uno dei castelli rinascimentali nel migliore stato di tutta l'Europa.





Attuatore elettrico compatto con funzione di sicurezza e disinserzione con momento torcente.

Energia sensibile

## Attuatori elettrici

# SAMSON

**SAMSON** può fornire il giusto attuatore, sia elettrico che pneumatico, per qualunque applicazione. Negli impianti industriali, gli attuatori pneumatici sono usati abbastanza di frequente per guidare le valvole installate. Grazie al loro design, gli attuatori sono antideflagranti e includono una posizione di sicurezza, che in mancanza d'energia, apre o chiude la valvola collegata. Gli attuatori pneumatici grazie al loro semplice ed economico montaggio, sono robusti, affidabili e non necessitano di manutenzione.

In specifiche aree, dove non vi è la richiesta di aria compressa, per esempio nei servizi, negli impianti di produzione e in molti altri impianti industriali, gli attuatori elettrici sono la scelta migliore.

**SAMSON** fornisce una vasta gamma di attuatori elettrici per campi di forza bassi e medi, entrambi con e senza meccanismo a molla, per la funzione di sicurezza. Gli attuatori sono adattati per soddisfare richieste specifiche nelle differenti applicazioni, fornendo soluzioni innovative e personalizzate. Al momento **SAMSON** produce oltre 40.000 attuatori all'anno e sta pianificando un'espansione della gamma di prodotti per includere attuatori con capacità maggiori e minori.



Attuatore elettrico SAMSON con regolatore integrato per riscaldamento di acqua potabile in sistemi di portata.





Un particolare Highlight: attuatore elettrico con posizionatore digitale che utilizza una tecnologia neurale.



Samson ha un brevetto per il principio di funzionamento della disinserzione utilizzato con un motore planetario.

## Comandare senza l'aria

**Tecnica compatta** – SAMSON utilizza motori autobloccanti sincronizzati che lavorano ad una velocità costante per i suoi attuatori elettrici. Inoltre gli attuatori elettrici più forti sono dotati di un motore asincrono dotato di freno elettromagnetico.

In generale, i livelli più bassi d'ingranaggio sono eseguiti come semplici ingranaggi ad elica, mentre i livelli più alti sono ingranaggi planetari. Il momento che agisce sulla corona dentata del meccanismo planetario avviene tramite molle di compressione adattate tangenzialmente. Se il momento permesso viene superato, le molle si comprimono e il motore si disinserisce: una soluzione innovativa, compatta e omogenea che funziona con affidabilità in entrambi i sensi di rotazione.

Negli attuatori di piccola dimensione senza funzione di sicurezza, il movimento rotativo viene efficacemente convertito in un movimento lineare da un ingranaggio a vite. Per attuatori di media dimensione, viene usata una leva speciale. Per attuatori di grandi dimensioni con un alto efficiente che supera il 90%, la rotazione si converte in una corsa lineare tramite una vite a circolazione di sfere.

**Sicurezza in qualunque condizione** – Negli attuatori con funzione di sicurezza, il motore è collegato al meccanismo tramite un accoppiamento magnetico con un freno a forza centrifuga integrato. In caso di anomalia il meccanismo viene disaccoppiato dal motore e si muove verso la posizione di sicurezza predeterminata sotto la spinta di una molla precaricata.

Il freno a forza centrifuga ha una duplice funzione, ovvero impedisce che la velocità di corsa - chiusura superi il limite consentito.

SAMSON ha brevettato molte soluzioni tecniche specifiche incluse nel design degli attuatori elettrici con disinserzione e azione di sicurezza.

**Posizionatore innovativo** – Sebbene gli attuatori elettrici non richiedano necessariamente posizionatori per il comando, tutti gli attuatori possono essere subito dotati di un posizionatore digitale adatto per un segnale d'ingresso da 0 a 10 V, che è comunemente usato in applicazioni di riscaldamento, ventilazione e aria condizionata. Lo start up automatico, l'adattamento di caratteristica e ampiezza, il funzionamento in split range e la diagnostica online, per esempio, sono comuni stati di funzionamento del posizionatore. Il principio di funzionamento dei posizionatori per l'integrazione su attuatori di grosse dimensioni è stato copiato dal cervello umano: l'uscita del posizionatore è determinata secondo una rete neurale artificiale.

**Il regolatore è integrato** – SAMSON ha identificato opportunità di mercato promettenti per attuatori con regolatori PI o PID integrati. Questi apparecchi sono particolarmente adatti alla regolazione domestica dell'acqua calda, in sistemi di riscaldamento per acqua istantanea o riscaldamento di temperature esterne, in appartamenti di piccola e media dimensione collegati ad una rete di riscaldamento locale o a distanza. Una produzione conveniente di acqua calda può essere garantita anche senza un tubo di circolazione, aggiungendo un misuratore di portata o un flussostato. Collegando un pannello ambiente con un sensore di temperatura al regolatore integrato per applicazioni di riscaldamento, si assicura facilità di operazione e una corretta temperatura ambiente in ogni momento.

Inoltre, gli attuatori elettrici SAMSON formano una perfetta unità con le valvole SAMSON. Una messa in funzione diretta e un eccellente comportamento di regolazione sono garantiti da un semplice adattamento, utilizzando una connessione di bloccaggio per attuatori con DN piccolo, corsa di adattamento e tempi di corsa.

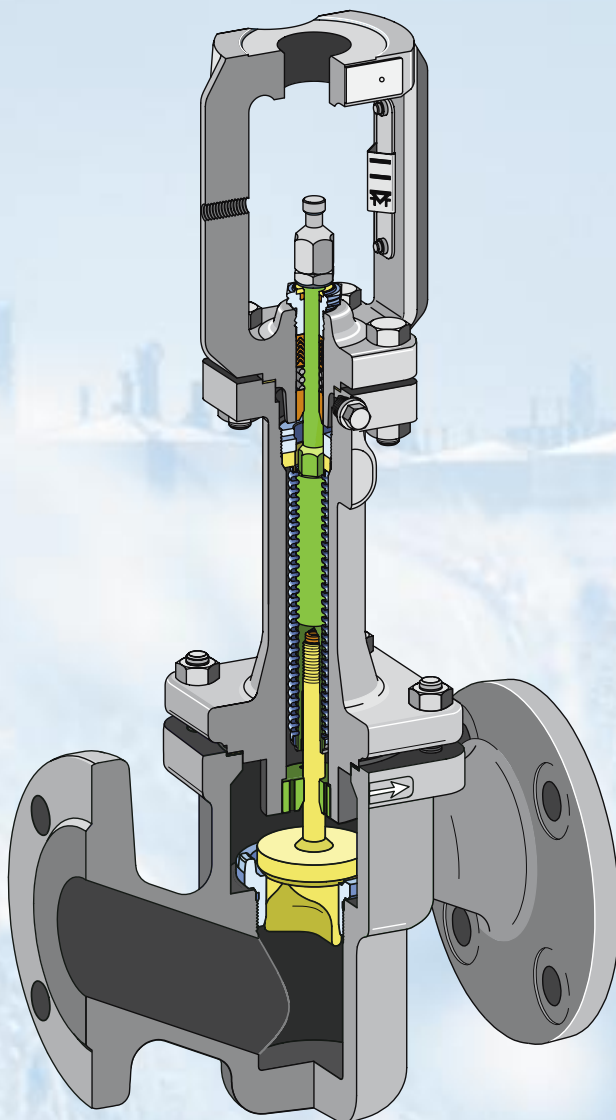


Se le emissioni vengono evitate, agricoltura e industria possono coesistere.

## A tenuta per sempre Protezione con il soffietto

Le minacce per le persone e l'ambiente causate da sostanze nocive fanno ancora parte dei problemi più opprimenti del nostro tempo. Di conseguenza, in molti paesi industrializzati, il controllo delle emissioni è argomento di grande interesse politico. Molte normative come il TA-Luft in Germania e il Clean Air Act in USA sono state implementate per la sicurezza della qualità dell'aria a lungo termine. Le nazioni industrializzate hanno raggiunto un accordo globale per proteggere l'ambiente nelle generazioni future e per ridurre in modo massiccio le emissioni di gas a effetto serra. La BASF, per esempio vuole tagliare del 40 % le emissioni di gas nei suoi impianti chimici sulla base delle quantità del 2002.

Negli impianti industriali, comunque le sostanze nocive non sono emesse da fonti definite come camini: una larga porzione proviene anche da fonti indefinite diffuse in tutto l'impianto, incluse anche flange, alberini, steli. Le emissioni da fonti definite possono essere drasticamente ridotte ottimizzando le procedure e i processi; le emissioni che provengono dalla tenuta sugli steli delle valvole, possono essere ridotte utilizzando una valvola di regolazione SAMSON con soffietto di tenuta.



Una valvola forgiata standard SAMSON con tenuta a soffietto e premistoppa di sicurezza.





Un tipico trim di valvola SAMSON: seggio a vite con otturatore a V Port e tenuta a soffiello.



SAMSON produce soffielli standard in materiale inox con macchine sviluppate in proprio.

## Efficiente riduzione di emissioni nocive

**Tenuta perfetta impossibile** – La tenuta non è uno stato digitale che si può descrivere come „tenuta“ o „perdita“. Il teorico stato di emissione del 100 % non può essere realmente raggiunto. La tenuta a soffiello SAMSON per esempio, ha una classe di perdita molto bassa, che è rintracciabile grazie al test di perdita all'elio. Il punto debole della tenuta a soffiello è la connessione rimovibile tra il soffiello e il corpo valvola. A questo punto, un numero ridotto di molecole di gas può fuoriuscire ancora, ma ad una pressione differenziale di 1 bar, non supera mai gli 0,32 cm cubici all'anno. La classe di perdita per una valvola a premistoppa nuova, è 10.000 volte superiore. Ciò non sorprende se consideriamo che il premistoppa non deve fare solo tenuta sull'asta dell'otturatore, ma anche fra gli anelli e le pareti della camera del premistoppa.

**Difficoltà per pressione e temperatura** – Il comportamento di tenuta del premistoppa della valvola è influenzato da numerosi parametri. Un altro fattore è la sua influenzabilità alla pressione e alla temperatura, che è trascurabilmente piccola nel caso del soffiello. Mentre il soffiello ha una buona tenuta a temperature di funzionamento comprese tra  $-200\text{ }^{\circ}\text{C}$  e  $+450\text{ }^{\circ}\text{C}$ , la tenuta standard fatta di PTFE e componenti simili cede già a temperature inferiori  $-10\text{ }^{\circ}\text{C}$  e superiori di  $+250\text{ }^{\circ}\text{C}$ . Il campo di applicazione di un premistoppa può essere simile a quella di un soffiello tramite un elemento intermedio, che tiene lontano dal premistoppa il fluido di processo ad alta temperatura. Comunque il premistoppa non raggiungerà mai l'affidabilità di un soffiello.

**Invecchiamento del premistoppa** – Oltre ad essere indipendente dalla pressione e dalla temperatura di funzionamento, il soffiello fa tenuta senza bisogno

di manutenzione, invece il premistoppa è soggetto a logorio, dovuto ad attrito in aumento sull'asta dell'otturatore, indotto dall'invecchiamento dei lubrificanti applicati. Il premistoppa ha bisogno di manutenzione e di essere sostituito periodicamente per mantenere il valore delle emissioni rilasciate al livello iniziale. Un ulteriore serraggio degli anelli riduce la classe di perdita, ma causa anche aumento dell'attrito, che con il tempo accresce la tendenza del premistoppa a logorarsi, influenzando la capacità di regolazione della valvola. I certificati del TÜV o di altri enti, che confermano la stessa validità del premistoppa rispetto al soffiello devono essere considerati in modo critico. Questo genere di documenti certifica semplicemente che la classe di perdita del sistema durante il test resta inferiore a  $10^{-5}$  mbar l/s. Se si raggiungono questi risultati per il premistoppa con un grande sforzo, una tenuta a soffiello può realizzare classi di perdita al di sotto di  $10^{-8}$  mbar l/s senza difficoltà. La qualità di tenuta a soffiello SAMSON è più affidabile se si considera che la classe di perdita 1.000 volte maggiore del premistoppa certificato è sempre cento volte inferiore a quanto fuoriesce da un foro con il diametro di un capello. In termini più precisi: la classe di perdita di 1 mbar l/s corrisponde alla portata di gas di 0,001 l/s in un recipiente di sottovuoto o, in altre parole, causa una variazione iniziale di pressione di 1 mbar al secondo in un contenitore di sottovuoto con il volume di 1 litro.

**Produzione propria** – sapevate che l'inventore del soffiello metallico è Hermann Sandvoss, il fondatore di SAMSON, che già nel 1909 aveva brevettato la sua innovazione? Nessun stupore dunque che SAMSON disponga di conoscenze così elevate dei soffielli e produca soffielli standard con propria tecnologia in acciaio inox, rame, o hastelloy.



Il Table Mountain con la sua cima domina il panorama di Città del Capo, dove SAMSON nel 2005 ha aperto una nuova filiale.

Anno d'esercizio 2004/2005

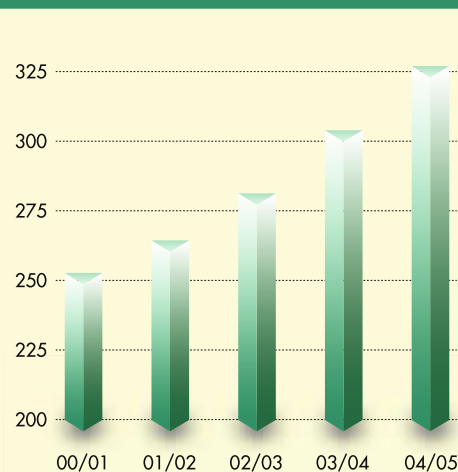
# I continui successi di SAMSON

L'anno d'esercizio 2004/2005 è stato per SAMSON un anno di espansioni. Non solo l'ufficio vendite nello Jutland in Danimarca, ma tutta la rete SAMSON è cresciuta anche in altre parti del mondo: nuovi centri d'assistenza sono stati aperti in Egitto e Qatar, una nuova filiale in Sudafrica, ed è stato aggiunto un nuovo ufficio di rappresentanza in Pakistan.

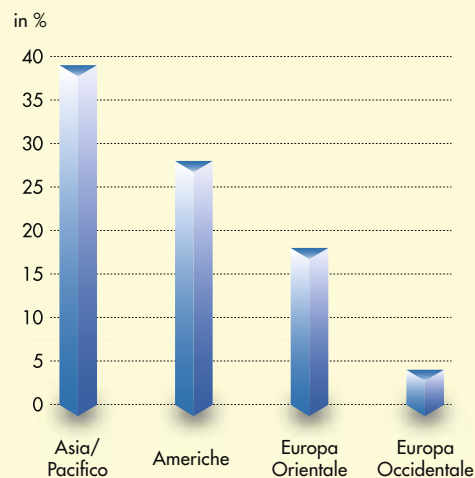
L'industria chimica in Qatar ha sempre ordinato grandi quantità di apparecchi di regolazione SAMSON alle aziende d'engineering tedesche; espandendo la rete di vendita in Medioriente e in Sudafrica, il gruppo SAMSON sta gettando le basi per un futuro di successo. Il gruppo ha accettato la sfida di sfruttare pienamente tutte le attuali opportunità di mercato in entrambe le regioni, sebbene i prodotti SAMSON siano già stati forniti tramite impianti d'engineering europei.

Nonostante il debole andamento che il mercato nazionale tedesco sta vivendo, SAMSON è riuscita ad aumentare le sue vendite quasi dell' 8% nell'anno 2004/05 in rapporto all'anno scorso, raggiungendo vendite consolidate di Euro 327 milioni, una chiara indicazione che la strategia SAMSON di essere presente sul posto per i suoi clienti in tutto il mondo, è esatta.

Fatturato netto in Mio. EURO



Aumento delle vendite (per area)







Alla fine del 2005 è stato aperto un nuovo centro assistenza per valvole SAMSON a Badr City, Cairo. Da qui SAMSON potrà fornire direttamente valvole nei paesi del Nordafrica e del centro occidentale. Il Sig. Vinod P. Joshi, capo della filiale egiziana (sin.), vicino al Sig. Ehab H. Edward, dell'assistenza.

## Competizione globale

**Asia di nuovo al comando** – Con un aumento medio del 39 %, nell'anno d'esercizio 2004/05, i mercati asiatici sono riusciti a difendere il loro primo posto fra i mercati crescenti SAMSON. L'Asia orientale era una delle favorite tra le regioni con il giro d'affari più alto. Con l'eccezione della filiale giapponese, che ha registrato un enorme aumento nelle vendite dell'anno precedente, tutte le filiali hanno raggiunto percentuali di crescita a due cifre. La Cina è diventata il leader nel mercato estero, grazie all'aumento del numero degli ordini ottenuti dalla filiale, e all'aumento del 69% del giro d'affari. Anche la filiale indiana, con il suo 52 %, ha incrementato considerevolmente le vendite.

A Lahore, in Pakistan, è stato fondato un nuovo ufficio di rappresentanza, INNOVATIVE AUTO-MATION & ENGINEERING PVT. LTD, vicino al confine indiano, dove si concentrano le industrie tessili e alimentari.

**Anche l'Africa promette** – Negli ultimi anni SAMSON è stata presente anche nei crescenti mercati africani: in Sudafrica è nata la MONITOR-SAMSON CONTROLS (PTY) LTD. Oltre a fornire i più importanti clienti SAMSON, nelle industrie tessili e alimentari, la nuova filiale intende fornire prodotti e assistenza anche all'industria chimica.

**SAMSON Medioriente al decollo** – è stata lanciata la sfida per un progetto a sudest di Riad, proprio in mezzo all'Arabia Saudita, nel deserto Al-Kharj, uno dei luoghi più caldi del pianeta. Quasi come un miraggio, torri metalliche che raggiungono 15 metri in altezza sporgono appena fuori dalla sabbia bollente. Le torri di raffreddamento dell'industria di latticini integrata più grande del mondo, messa in funzione da Al Safi-Danone, non sono solo un'illusione. Lo stabilimento si estende 35 km quadrati, e più di 29 mila mucche assicurano una produzione giornaliera

di circa 500 mila litri di latte fresco, un traguardo riconosciuto dal Guinness World Record. La produzione dello stabilimento include oltre 75 prodotti di fattoria, che sono trattati con affidabilità dalle valvole di processo alimentare SAMSON.

Per arrivare anche a clienti del Medioriente, SAMSON ha aperto un nuovo centro assistenza a Badr, vicino al Cairo, Egitto. Il centro, che si trova in un luogo molto utile, è stato aperto con l'intenzione di servire gli uffici di rappresentanza egiziani. Inoltre, supporta anche gli uffici dei paesi vicini, Libia, Giordania, Libano, Siria, Iran, Kuwait, Arabia Saudita, Barain, Qatar, Emirati Arabi, Oman, Jemen e Sudan per tutti i problemi tecnici, assicurando una veloce fornitura di tutti gli apparecchi SAMSON. Quando il nuovo ufficio verrà ufficialmente aperto ad ottobre, SAMSON sarà l'unico produttore nell'area capace di assemblare la strumentazione sul posto, e in breve tempo. La nuova filiale è guidata dal Sig. Vinod P. Joshi, che lavora da anni per SAMSON.

Anche in Qatar ci sono state delle espansioni. La QATAR MODERN INSTRUMENTS & CONTROLS CO., da lungo ufficio di rappresentanza degli emirati, ha aperto anche un centro assistenza con supporto diretto dagli uffici di Francoforte. Il centro provvederà a seguire i maggiori clienti dell'industria petrolifera e del gas.

**Vicini alla patria** – L'Europa Occidentale continua ad essere la zona con maggiori vendite. Con un giro d'affari del 16% circa, sia il mercato iberico che olandese sono molto prosperosi. In Europa Orientale, i tassi di crescita più alti sono stati raggiunti dalla Russia e dall'Ungheria con rispettivamente il 28 e il 21 % delle vendite.





Tutti i principali processi di produzione sono eseguiti dagli uffici SAMSON a Francoforte sul Meno.

## Applicazioni IFS

# Un nuovo software aziendale in SAMSON

La continua globalizzazione dei mercati, che per alcune aziende è accompagnata da una richiesta in continua crescita riguardo alla disponibilità dei prodotti, di servizi e prezzi, è per ogni società la principale ragione di orientamento della propria struttura organizzativa verso condizioni di cambiamento. Le condizioni e le richieste dei nuovi mercati aperti, necessitano di un costante adattamento all'interno dell'azienda. Fin dall'inizio del 2005, in tutta la nostra struttura commerciale è stato introdotto un nuovo software aziendale, Applicazioni IFS. Il nuovo pacchetto fornito da IFS, un fornitore primario di soluzioni aziendali della Svezia, è costruito in moduli che possono essere adattati a richieste individuali, e questo rende il programma molto flessibile. La nuova soluzione sostituisce il software SILINE applicato con successo da SAMSON negli ultimi anni, gettando le basi per una vasta comunicazione aziendale standardizzata su scala mondiale. Adesso, nonostante gli ovvi benefici che il sistema apporterà, c'è ancora in corso una sfida sul lancio del software ...



I prodotti SAMSON sono distribuiti in tutto il mondo. Il nuovo software aziendale contribuisce ad una veloce e flessibile fornitura.





Lo staff SAMSON nel centro logistico. Alcune parti che sono prodotte indipendentemente dagli ordini del cliente, vengono tenute a magazzino e assemblate su richiesta per soddisfare gli ordini, nel modo più flessibile. Il nuovo software aziendale supporta la parte manageriale.

## Valore aggiunto per i nostri clienti

**Come è cominciato tutto** – Il fatto che la SAMSON AG abbia raggiunto tutti i continenti ogni anno enfatizza la priorità della questione. Questa continua espansione e la crescente tecnologia d'informazione forniscono l'accesso in tutto il mondo per aumentare la quantità d'informazione e la standardizzazione dei processi aziendali in tutte le filiali e ciò ha imposto il bisogno di riorganizzare il software esistente. Nel 1999, SAMSON comincia a lavorare per introdurre un software appropriato adatto alle necessità dell'azienda.

Tutte le filiali SAMSON e gli uffici vendita di ogni parte del mondo devono avere accesso ad informazioni chiave in tempo reale per fornire in futuro una migliore assistenza alla clientela. Il principale obiettivo è reagire velocemente alle richieste dei clienti e assicurare una qualità standard dell'azienda. LA SAMSON ha deciso in favore del software IFS che supporta anche altri software in uso in SAMSON. Il beneficio aggiuntivo di questa scelta ha reso possibile l'utilizzo di effetti sinergici.

**Lavoro di squadra** – L'introduzione di un qualunque software aziendale è accompagnato dalla revisione di processi di lavoro esistenti, poichè hanno bisogno di essere adattati ad un nuovo sistema. Per raggiungere i migliori risultati, gli impiegati di tutti i reparti vendite, assistenza post vendita, e ricerca e sviluppo, lavorano insieme con consulenti esterni dell'IFS. L'obiettivo di questo progetto è raggruppare conoscenza specializzata da ogni reparto e integrarla direttamente nell'implementazione del nuovo sistema.

**Codice come chiave del prodotto** – Un ulteriore problema durante l'implementazione era la revisione del sistema di codici esistente per i prodotti SAMSON. Lo scopo era di mantenere la costru-

zione e definire le caratteristiche di ogni prodotto in dettaglio. Un unico codice d'articolo è assegnato ad ogni prodotto SAMSON identificandolo in modo inequivocabile.

Un passaggio lineare dal vecchio al nuovo sistema richiede anche un training per poter coinvolgere gli uffici principali e tutte le filiali. Poco prima che il nuovo software venga lanciato è necessario che tutto lo staff lavori con il software in modo da imparare a conoscerlo. Gli utenti vengono preparati in modo da poter poi istruire i propri colleghi nei vari reparti.

Dopo una fase di sviluppo degli ultimi sette anni, il programma è stato introdotto gradualmente. Nel Novembre 2004, il reparto assistenza è stato il primo a mettere in funzione il software. Nel Gennaio 2005, è stato collegato il reparto vendite. Un processo in sviluppo: prima del lancio del programma, il sistema è stato testato da utenti prova che hanno utilizzato veri ordini di clienti. Il modulo per il reparto ricerca e sviluppo sarà connesso nel corso del 2005.

**Interno ed esterno** – Oltre alle Applicazioni IFS, più precisamente chiamate ERP (Enterprise Resource Planning) il modulo di vendita e il marketing IFS è stato introdotto simultaneamente per il management delle relazioni con i clienti. Questo strumento favorisce lo sviluppo di progetti, permettendo uno scambio molto dettagliato di informazioni su scala mondiale. Il tempo richiesto per l'implementazione è stato di circa due anni. Anche in questo caso è stato formato un team, incaricato di convertire le richieste dei singoli reparti in collaborazione con la software house.

L'applicazione del nuovo software in tutte le filiali all'estero costituirà la prossima sfida per la SAMSON.

# SAMSON worldwide



**SAMSON**

SAMSON s.r.l. · Via Figino 109 · I-20016 PERO (MI)  
Telefono: 02 33 91 11 59 · Fax: 02 38 10 30 85 · E-Mail: [samson.srl@samson.it](mailto:samson.srl@samson.it) · Internet: <http://www.samson.it>