

SAMSON

Edizione 6

MAGAZINE

SAMSON MAGAZINE 2004



Speciale

Esperti sempre „sul posto“

Reportage

Metropoli delle dieci dinastie

Ritratto

Un futuro economico positivo per la Cina

Innovazioni

La tecnologia ibrida è la migliore

Editoriale 3

Diagnosi a distanza

Innovazioni 4

La tecnologia ibrida è la migliore

Ritratto 6

Un futuro economico positivo per la Cina

Report 14

Metropoli delle dieci dinastie

Speciale 18

Esperti „sul posto“

Impulso 22

Il montaggio del posizionario integrato

Fatti e cifre 24

Globalizzazione raggiunta

Attualità 26

Valvole industriali di prima classe

Copertina
Cina, „Terra della seta“: I ricami di Chengdu, nella provincia di Sezuan, sono famosi per i loro lucenti colori.

Foto
Ringraziamo l'ufficio cinese per il turismo V. R. Cina, Boris Palmer, www.dvdream.ch (photo: C. Keckeis) e Manfred Leiter per il gentile aiuto con il materiale fotografico.



Diagnosi a distanza

Care lettrici, cari lettori,

La nuova edizione del nostro Magazine SAMSON riguarda la diagnostica e la diagnostica a distanza. Ma nessuna paura perchè non discuteremo di problemi di salute o livelli di colesterolo, ma solo di prevenzione e rilevazione degli errori nel sistema tecnologico, e questo sarà argomento di grande importanza alla SAMSON. In medicina concetti come diagnosi e terapia sono indivisibili. Lo stesso vale nel campo della tecnologia. La SAMSON, e il suo servizio d'assistenza da sempre trovano e risolvono errori e sbagli con la giusta terapia. Perciò: un nuovo vino in vecchie botti? No, assolutamente no! L'introduzione delle tecnologie digitali d'informazione e di comunicazione, che hanno reso SAMSON una società IT quasi senza accorgersene, ha aperto la porta a numerose nuove possibilità. Uno di essi è il sopra citato approccio della „Diagnosi Tecnica“, incluso l'uso di internet come piattaforma per esercitare la telediagnostica. Questo magazine vi informerà anche delle attività di successo e della presenza in continua espansione nella Repubblica Popolare Cinese. L'esperienza ci insegna che i maggiori problemi nascono nei luoghi più lontani. Perchè in SAMSON dovrebbe essere diverso? Il nostro obiettivo è quello di risolvere questi problemi in modo rapido ed efficiente.

E con questo si conclude il discorso. Anche il migliore staff d'assistenza non è sempre in grado di risol-

vere tutti i problemi tecnici più complessi, e gli esperti non possono avere la situazione sotto controllo in ogni parte del mondo. Certamente sarete in grado di intuire la soluzione: ricerca degli errori e risoluzione dei problemi tramite internet. Ciò significa che i tecnici a Francoforte sono in grado di comprendere e risolvere i problemi come se fossero sul posto, per esempio in Cina: possono entrare direttamente nel programma, modificare i parametri, ritrarre il posizionatore, ascoltare il processo e visualizzarlo su un monitor grazie ad una web cam.

Come potete vedere, non ci sono limiti (o quasi) al progresso nel campo della ricerca e dello sviluppo. Ma potete anche notare come in futuro solo poche compagnie competenti finanziariamente e tecnologicamente saranno in grado di offrire valvole „smart“ con funzioni di comunicazione e diagnostica richieste dal cliente. SAMSON sarà una di queste.

Vi auguro di leggere questo magazine con interesse e di ottenere nuove idee ispiratrici

Cordiali Saluti

Prof. Dr.-Ing. Heinfried Hoffmann, membro del consiglio d'amministrazione, capo dell'ufficio ricerche e sviluppo.

Posizionatore digitale o analogico?

La Tecnologia ibrida è la migliore

I prodotti economici di alta qualità condizionano una regolazione veloce e precisa del processo di produzione. Premessa per una regolazione ottimale è il perfetto funzionamento delle valvole, che devono comandare l'otturatore o il disco puntualmente in una posizione che corrisponde alla variabile di riferimento del regolatore di processo. Nelle valvole pneumatiche la posizione della valvola cambia con la pressione nell'attuatore. Purtroppo la posizione della valvola non segue in modo diretto e proporzionale la pressione, poichè la dipendenza della corsa viene influenzata e disturbata dalla pressione di parametri numerosi e variabili, come le forze dovute alla portata e alle pressioni differenziali sull'otturatore e le forze d'attrito sulle guide e sui premistoppa. Questo è perchè la pressione di comando dell'attuatore può essere usata solo come variabile di riferimento in casi eccezionali dove le forze di disturbo sono decisamente inferiori alle forze dell'attuatore, e dove le molle dell'attuatore devono soddisfare il segnale pneumatico standard. In tutti gli altri casi è richiesto un posizionatore in grado di assicurare che la posizione della valvola segua esattamente il segnale del regolatore di processo.



Gli attuali posizionatori SAMSON in corpo d'alluminio compatto per il montaggio integrato



Il rilevatore di corsa analogico senza ingranaggi lavora in modo preciso e veloce.



Tecnica ibrida moderna in custodie antideflagranti con camera dei terminali separata

Elaborazione segnale digitale e regolazione analogica

Analogico e veloce – I posizionatori pneumatici e elettropneumatici della SAMSON soddisfano accuratamente questi compiti con un'elevata velocità. Inoltre essi indicano la posizione della valvola, hanno finecorsa, permettono il funzionamento in split-range ed hanno l'elettrovalvola per scaricare l'attuatore.

Digitale e funzionale – Il mercato dei posizionatori digitali diventa sempre più grande. Grazie alla presenza di microprocessori, per mettere in funzione questi apparecchi è sufficiente schiacciare un tasto, in modo da evitare all'utente la taratura del punto zero e dell'ampiezza, e risparmiare tempo per adattare il posizionatore all'attuatore e alle forze d'attrito della valvola. Si controllano automaticamente e dispongono di strumenti diagnostici per il precoce riconoscimento di danni e perdite nella valvola. Inoltre, i posizionatori possono comunicare con un PC o una stazione di comando tramite protocollo HART, PROFIBUS o FOUNDATION Fieldbus. La funzionalità dei posizionatori digitali offre il vantaggio di una manutenzione predittiva, assicurando un minor tempo di fermata dell'impianto.

Accanto a questi vantaggi, i posizionatori digitali più comunemente usati, che producono 2 segnali binari modulati di pausa per regolare l'aria di comando all'attuatore tramite carico e scarico con valvole a solenoide, hanno anche degli svantaggi. Il tempo calcolato richiesto per la conversione di A/D e D/A e l'elaborazione dell'algoritmo di regolazione crea un ritardo nel circuito di controllo. Inoltre, non c'è nessuna operazione di controllo nella zona morta che è necessaria per assicurare una stabilità di regolazione e una lunga durata delle valvole a solenoide di carico e scarico aria.

Combinazione dei vantaggi – La tecnica ibrida dei nuovi posizionatori digitali SAMSON risolve questi svantaggi, combinando i vantaggi dell'elaborazione digitale con quelli della regolazione analogica. Tutte le tarature, trasformazioni, limitazioni, controlli, funzioni supplementari, indicazioni e comunicazioni sono processi digitali, mentre il circuito pneumatico di controllo del posizionatore opera senza ritardi su basi analogiche: il segnale alimenta il regolatore elettrico PD in modo continuo tramite un convertitore i/p dotato di un sistema a piastrina di rimbalzo ad ugello, e un amplificatore pneumatico montato a valle. La differenza di regolazione viene determinata dalla grandezza guida digitale elaborata e dal valore reale della corsa, fornita da uno speciale potenziometro ad alta precisione. E' improbabile che un giorno questa tecnica sperimentata e resistente si guasterà. Ma anche nella remota possibilità che questo accada, il posizionatore sarà comunque in grado di funzionare ancora come comando. Grazie alla sua memoria, che è basata su una tecnologia digitale, il posizionatore fornisce un segnale di pressione appropriato che soddisfa la variabile di riferimento.

Diagnosi „on board“ – Grazie alla tecnologia ibrida, il microprocessore viene per gran parte sollevato dallo svolgimento dei compiti di regolazione. Di conseguenza ha sufficiente memoria e capacità di processo per soddisfare una diagnostica ampliata online delle valvole. Senza l'aiuto di software esterni, il posizionatore genera informazioni diagnostiche codificate – fornendo un perfetto asset management. La tecnica ibrida SAMSON rappresenta una pietra miliare nello sviluppo dei posizionatori. La tecnologia digitale assicura in particolar modo un facile utilizzo per gli utenti e offre una vasta gamma di funzioni, mentre la tecnologia analogica offre un controllo di qualità senza compromessi.



Nonostante la Muraglia Cinese, la Cina ha dovuto affrontare numerose invasioni dalle tribù mongole nel corso dei secoli.

Un futuro Economico positivo per la Cina

Gli antichi cinesi consideravano la Muraglia Cinese un grosso drago, dalla cui coda arcuata è sorta la nazione, e che loro chiamavano „il Drago che striscia tra le montagne“. Con una lunghezza di 6.350 Km, la Muraglia Cinese è la più lunga costruzione del mondo. Numerose leggende si sono sviluppate intorno ad essa, sebbene anche la vera storia sia di per sé molto interessante. Il primo imperatore della Cina, Qin Shihuangdi, fece cominciare i lavori, che durarono sette anni, nel 221 A.C. per difendere il suo regno dalle tribù nomadi provenienti dal nord. La muraglia è diventata il vero simbolo della Cina, che l'ha protetta per molti anni dal mondo esterno.

A partire dal 1977 Deng Xiaoping introdusse in Cina una politica di apertura. Da quel momento anche il muro cominciò ad essere visto dal mondo esterno sotto una luce diversa. Non è più percepito solo come il simbolo universale di isolamento autoimposto, ma al contrario rappresenta l'immenità del mercato cinese e una crescita che difficilmente può essere superata.



Il nuovo edificio di 4 piani della SAMSON CONTROLS (Cina) Co. Ltd. nell' Economic Technological Development Area (BDA) a Pechino.



Il drago ha un ruolo centrale nella mitologia cinese. Ci sono draghi di terra, d'acqua e di cielo. La larva del Bombyx mori, l'autentico filatore di seta e di gelso: sottili fili esterni del suo bozzolo, lunghi fino a 900 m, costituiscono il materiale per la produzione di manufatti in seta.

Nessuna crescita economica rivale

Segni positivi per un futuro positivo – Nessun'altra nazione ha una crescita economica veloce tanto quanto la repubblica cinese. Nessun altro paese ha così tanti investimenti stranieri. Eccezionale è il ruolo dell'industria chimica, biotecnologica e per la tecnologia ambientale insieme alle industrie di supporto associate. Ma anche banche, industrie informatiche e società di consulenza hanno scoperto la Cina e occupano una posizione di rilievo.

Un numero sempre maggiore di attività straniere hanno base in città cinesi. Per rendere l'ambiente ancora più aperto a nuovi business, lo stesso governo cinese ha pianificato una serie di nuove riforme.

Crescita ineguagliabile – La crescita ininterrotta della Repubblica Cinese non ha eguali. Il suo sviluppo, quasi un miracolo, è diventato il motore dell'economia mondiale. Dal 1980 la crescita media annuale è stata costante intorno al 9%. La sua crescita ha considerevolmente aiutato la competitività nel mercato globale, come dimostra il suo sesto posto nel potere economico mondiale dopo USA, Giappone, Germania, Francia e Gran Bretagna. Questa tendenza sembra continuare in tale direzione.

Il ruolo che la Cina rappresenta nella regione asiatica sta guadagnando sempre più importanza. La gloria degli anni precedenti traspare dalle descrizioni del figlio di un mercante veneziano, Marco Polo, che aiutò a coniare l'immagine della Cina in Europa. Nei suoi viaggi Marco Polo era impressionato dall'enorme potere, dal grande benessere, dal progressivo commercio, dalle attività economiche, dalla struttura sociale complessa e dalla cultura altamente sviluppata.

L'importanza della seta – La Cina è una delle civiltà più antiche del mondo e, grazie al commercio della

seta, l'economia cinese si è sviluppata molto velocemente.

Più di 5000 anni fa, i cinesi hanno cominciato a coltivare gli alberi di gelso e allevare i bachi da seta e hanno cominciato la lavorazione dei bozzoli per la produzione di seta. Molto presto la tecnica della seta ottenne un fondamentale significato, per esempio le palle di seta servirono presto come moneta in uso. Già durante la dinastia Shang, più di 3000 anni fa, i manifatturieri producevano sete decorate per l'élite aristocratica. Circa 1800 anni fa l'industria della seta fioriva in varie parti della Cina e la seta veniva commerciata in luoghi lontani come Roma attraverso le carovane della strada della seta. Per una moneta di seta, il commerciante otteneva una moneta d'oro.

Fu solo nell'ottavo secolo che la produzione di seta cominciò anche in Europa, inizialmente nel sud della Spagna e in Sicilia, poi nelle città italiane di Lucca, Venezia e Firenze poi seguirono le città francesi Tours e Lione. Ovunque arrivasse la seta la città prosperava.

Dopo l'avvento dell'impero ottomano nel 15. secolo, lo scambio commerciale tra la Cina, le parti occidentali dell'Asia e l'Europa, reso possibile dalla Via della Seta, diminuì notevolmente. Con il ritorno della dinastia Ming (1368-1644) gli imperatori decisero per una richiusura della Cina rispetto al resto del mondo, e quindi un ritorno alle vecchie tradizioni, inclusa la chiusura dei confini, provvedimento che rinforzò l'isolamento. La Cina si ritirò di nuovo dal mondo esterno.

Gigante addormentato – Dopo la rivoluzione dell'anno 1911 condotta da giovani cinesi che, studiando all'estero, volevano cambiamenti veri, nel 1912 decadde 3500 anni di regole feudali. Nello stesso tempo teorie straniere dall'esterno



Già a quei tempi, Qin Shihuangdi fece erigere vicino a Xian una tomba enorme con un'armata di mille soldati in terracotta.

furono assorbite nella filosofia cinese e integrate nel tradizionale modo di pensare cinese. Fra le nuove ideologie, spiccò la figura del filosofo e politico tedesco Karl Marx, le cui opere si diffusero in Cina intorno al 1920. Le sue idee riguardanti la pianificazione economica cinese, sono state utilizzate da Mao Zedong per una nuova organizzazione politica ed amministrativa, e per il miglioramento dell'economia cinese, che era diventato statico dopo una serie di conflitti, turbolenze interne e guerre civili.

Il paese cominciò ad attrarre di nuovo l'interesse dei paesi occidentali industrializzati fin dal 19. secolo. Ma quando il 1 Ottobre 1949, Mao pro-

clamò la Cina una Repubblica Popolare, la situazione cambiò di nuovo. Per un pò di tempo la Cina cessò di essere un partner commerciale per la sua enorme dimensione, la sua estraneità, la sua politica, cultura e ideologia filosofica.

La svolta – L'introduzione di concetti di marketing dal successore di Mao, Deng Xiaoping sottolinearono subito la trasformazione della Cina. Aprì la nazione verso l'occidente e iniziò la modernizzazione. Da quel momento in poi, si cominciò a registrare un incremento economico molto rapido. La repubblica divenne un interessante partner asiatico per l'industrializzazione del mondo, e divenne anche

uno dei più importanti luoghi di investimento. Il commercio estero con i suoi vicini asiatici è diventato anche uno dei punti cardine del commercio dell'intera regione asiatica.

Un potenziale per il futuro – Per assicurarsi che lo sviluppo non cessi, il governo cinese ha deciso un gran numero di cambiamenti. Dopo essere entrati a far parte della World Trade Organization, alla fine del 2001, gli investimenti sono chiaramente aumentati. Sono stati pianificati una serie di progetti per supportare l'economia nel medio e lungo termine e una politica fiscale e monetaria preventiva.

Il sedicesimo Congresso Nazionale del Partito Comunista Cinese ha visto un distacco nell'interpretazione dei punti chiave dell'ideologia di Marx e Lenin, rivestendo un ruolo vitale nella pianificazione strategica dell'economia e apportando ulteriori investimenti sia nazionali che stranieri.

Le ultime riforme sembrano portare effetti positivi. Nei primi mesi del 2003 sono state approvate più di 22.000 compagnie con capitali d'investimento stranieri, raggiungendo quasi il 20 % in più rispetto allo stesso periodo dell'anno precedente. Più di 400 multinazionali hanno scoperto intanto il mercato cinese. Allo stesso tempo sta aumentando il numero di imprese cinesi che conclude affari al



Lo Jangtse rappresenta la vena e il destino vivente della Cina. Sulle sue rive e nelle province confinanti vivono 500 milioni di abitanti. Una delle più sensazionali costruzioni mai progettate „la Diga di sbarramento delle tre Gole“, sarà completata nel 2009.



Shanghai non è più riconoscibile: diversamente da 10 anni fa, oggi a far brillare la città ci sono facciate, pubblicità luminose e grattacieli. · Sguardo sul Fiume di Perle nella provincia di Guangdong

di là dei propri confini. Nel 2003 in più di 160 paesi sono state fondate 7.200 compagnie cinesi, riguardanti una vasta gamma di settori.

La percentuale d'importazione al momento aumenta più velocemente della quantità di merce che viene esportata; ciò non sorprende poichè la Cina sta ancora creando una base tecnica per la sua crescita futura. Per esempio, viene usato un grosso numero di strumenti importati e di macchinari per l'industria mineraria per poter sviluppare grossi progetti come la costruzione della „Diga di sbarramento delle 3 gole“, sul corso superiore dello Jangtse, pensato per generare energia e soddisfare tutte le richieste al riguardo.

I fiumi: la linfa vitale cinese – Sviluppo e benessere seguono lo slancio dell'economia. La linfa vitale essenziale per questo sviluppo sono i tre fiumi più lunghi della Cina, lo Jangtse, conosciuto come il Grande Drago, lo Huanghe conosciuto meglio come il Fiume Giallo e il Fiume delle Perle. Due delta di questi fiumi nella Cina occidentale fanno parte delle regioni economicamente più moderne: quella dello Jangtse con Shanghai come centro e quella del Fiume delle Perle con le tre importanti città Guangzhou, Shenzhen e Hongkong.

A parte Shanghai, importanti città come Chengdu o Nanchino si trovano direttamente sulla via di navigazione del selvaggio e sensazionale Jangtze. Qui SAMSON gestisce un proprio ufficio vendite, così come a Guangzhou e Pechino, dove è stata recentemente inaugurata una nuova sede di produzione.

Sebbene numerosi aspetti essenziali della cultura cinese come la scrittura, la lingua, il cibo, e lo stile di vita, siano rimasti fedeli alle loro origini per molti secoli, la vita quotidiana nelle città in via di crescita cambia costantemente ad una tale velocità che nel mondo non ci sono rivali.

Shanghai, metropoli del secolo – La città di Shanghai, che conta 17 milioni di abitanti, è una delle metropoli più in crescita dell'Asia. Grossi progetti di edifici sono in continua preparazione. Gli abitanti di Shanghai affermano che la loro città è in continua evoluzione per diventare il luogo più attraente del mondo e, che si svilupperà fino a diventare la capitale culturale e finanziaria di questo secolo. Per esempio ci si preparerà a breve alla manifestazione mondiale del 2010.

Più di un milione di costruttori lavorano giornalmente agli innumerevoli edifici, erigono sempre più facciate lucenti e mettono le basi per dare alla città un'immagine senza eguali. Nel 2004 Shanghai dovrà ospitare il primo evento di Formula 1. Questo ha comportato uno dei più grossi investimenti del mondo della Formula 1, con un circuito di 5.5 km.

Guangzhou, il più grande centro commerciale del mondo – A Guangzhou, meglio conosciuto come Cantone fuori dalla Cina, non ci sono più biciclette poichè i mezzi di trasporto preferiti sono le macchine, i pullman e le moto. Una rete di autostrade urbane, che ci si aspetterebbe solo in città come Los Angeles, è sorta in pochissimo tempo e su vasta scala. Da quando Hongkong e Macau sono ritornate sotto il potere della Repubblica Popolare Cinese, la regione ha conosciuto un vero momento di boom. In due decenni, il più grande centro industriale del mondo situato tra Guangzhou, Hong Kong, e Macau è emerso con 20 milioni di lavoratori in cerca di un lavoro e di un'abitazione in una delle città più alla avanguardia. La possibilità che i consumatori esteri ricerchino un prodotto proveniente da questa regione è molto alta: un terzo di tutte le cravatte e di tutte le scarpe del mondo, e il 70 % di tutti gli accendini e delle fotocopiatrici sono prodotti nel sud della Cina.



Il cimitero di Confucio a nord della città di Qufu, la città natale di Confucio (551-479 v. Chr.), uno dei luoghi di nascita della civiltà cinese.

Chengdu trascina l'Occidente – L'antico detto cinese „la via per Chengdu è più faticosa della via del cielo“ non corrisponde più alla realtà. La nuova rete di autostrade ed aeroporti costruita negli ultimi anni rende possibile il raggiungimento di Chengdu in un tempo ragionevole da ogni parte della Cina. Il passaggio per il Tibet e la capitale della provincia situata a sud ovest di Sezuan, la provincia più grande e più popolata della Cina, si trova a ovest della fertile Sezuan, conosciuta come „la terra dell'abbondanza“. Mao aveva aumentato le capacità di sviluppo della città, vantaggio molto significativo per lo sviluppo che adesso vanta. Chengdu rappresenta la metropoli ambiziosa nella Cina

orientale. I settori di crescita sono soprattutto l'industria chimica ed elettronica.

Nonostante tutta la modernità, l'antica tradizione a Chengdu non si è dimenticata: il sistema d'irrigazione Dujiangyan, uno dei più grossi e antichi schemi di costruzione d'acqua, grazie alla sua modernizzazione lavora ancora dopo 2000 anni e assicura alla pianura di Chengdu un buon raccolto stabile e invariato. Inoltre, la città è sempre stata il centro della medicina cinese tradizionale, e ha sempre avuto anche un ruolo importante nei problemi di protezione ambientale. Questa non è una coincidenza visto che l'area attorno a Chengdu è l'habitat di molte specie di animali e di piante. Molto

amore e devozione sono stati spesi dagli abitanti di Chengdu per proteggere il famoso Panda Gigante. Un formidabile sforzo è stato fatto per questo animale scoperto nel 1869 nella foresta di bambù nella Cina centrale, considerato sia tesoro nazionale sia simbolo delle specie animali protette dall'estinzione.

Pechino, la capitale – Sarebbe la „città proibita“, dove ha sede la precedente residenza degli imperatori, il cui accesso era vietato ad ogni non autorizzato, pena la morte. Le tradizionali danze del leone cinese del nord durante il festival di primavera si svolgono ancora nei mercati del tempio, sebbene la storia tradizionale con le sue corti interne stia preparando la città con edifici moderni e complessi centri commerciali.

L'ingresso della Cina al WTO ha incentivato molto le questioni commerciali. La capitale, sede di più della metà delle fiere commerciali in Cina è diventata una città internazionale e per il prossimo anno progetta di ampliare la superficie per queste manifestazioni di circa mezzo milione. Sapendo di essere la città ospitante dei Giochi Olimpici del 2008, le preparazioni sono già cominciate: nel corso di questi anni, fino all'arrivo delle Olimpiadi, saranno tenuti a Pechino almeno otto eventi sportivi internazionali.



La Cina è uno dei paesi con più specie a rischio di estinzione. Il 2003 ha segnato 30 anni di protezione ambientale. Con più di 900 riserve, si fanno molti sforzi per la protezione delle specie, soprattutto il Panda.



Il consiglio di vigilanza e d'amministrazione della SAMSON AG ha aperto la nuova centrale a Pechino. Il direttore della filiale cinese, il Sig. Ying Tao Zhang, durante il suo discorso d'inaugurazione.



I nomi dell'edificio della città proibita come „Porta della più alta armonia“ o „Palazzo del cuore“ derivano dalla filosofia di Confucio.

Cielo blu su Pechino

Pechino, dove si trova la sede della SAMSON CONTROLS (Cina) Co. Ltd., è cambiata molto negli ultimi anni. Vecchie strade e case sono scomparse, e allo stesso tempo è cresciuto il numero di automobili sulle strade moderne della capitale. Nuovi centri moderni per lo shopping, nuovi centri industriali e aree residenziali sorgono in brevissimo tempo. La capitale cinese sta crescendo a grande velocità. Lo charme della città è dato direttamente sia dal vecchio che dal nuovo: Pechino ha un'immensa eredità di edifici, costruzioni di estremo valore, conosciute in tutto il mondo. La città proibita è considerata una delle più imponenti.

La più importante misura precauzionale per il mantenimento dei palazzi storici è la riduzione dell'inquinamento dell'aria provocata da vecchi sistemi di riscaldamento; è una misura di sicurezza che migliorerà anche la vita della città.

Pechino sta investendo costantemente nella rete del teleriscaldamento. Fin dal 1988 la SAMSON è stata operativa in questo campo in Cina. Più di 500 regolatori di portata sono stati installati nelle stazioni di scambio già esistenti per migliorare sia la parte idraulica sia l'efficienza. Fino ad ora molte nuove aree residenziali e commerciali sono state connesse alla rete di teleriscaldamento con più di 1500 sottostazioni fornite da SAMSON Cina. Le stazioni compatte, pienamente operative sono particolarmente adatte grazie alla loro piccola dimensione e possono anche sostituire i boiler standard, e questo contribuisce ad una migliore accettazione del teleriscaldamento.

Anche gli stadi e gli edifici pubblici costruiti per le olimpiadi che si terranno a Pechino nel 2008 sono collegati alla rete di teleriscaldamento e SAMSON Cina fornirà i prodotti moderni HVAC per favorire l'idea che i „giochi olimpici“ divengano più reali.

Un giorno significativo per SAMSON – Sono stati fatti molti progressi anche nella sede centrale della filiale della SAMSON a Pechino. Dopo che negli ultimi anni la media del volume delle vendite è aumentata del 54 %, il 13 Ottobre 2003 SAMSON CONTROLS (Cina) Co. Ltd. ha aperto la nuova sede di 4 piani. Si estende su 2.000 m², fornita di reparti di produzione, montaggio e analisi a campione, una grossa sala per il training del personale, una reception accogliente e una mensa interna.

Il nuovo edificio si trova nella Economic Technological Development Area (BDA) di Pechino. Autorizzata dal governo cinese nell'Agosto 1994, l'edificio di 15 Km quadrati era un progetto che beneficiava priorità a livello nazionale. L'eccellente infrastruttura e l'ideale collocazione vicino al mare Bohai, e grazie alla prossimità a vari aeroporti e stazioni ferroviarie, la regione ha attirato investitori di migliaia di compagnie, incluse multinazionali. Come molte altre città, Pechino sta crescendo a passi molto rapidi. Durante la progettazione, la collocazione degli uffici era prevista nel sud-est al di fuori della città, in una zona ricca di verde tra la quinta e la sesta circonvallazione, i progetti poi sono stati completati, mentre la settima circonvallazione è ancora in costruzione. Il primo mattone del nuovo edificio è stato messo a Febbraio del 2003, e l'inaugurazione ha avuto luogo solo otto mesi dopo.

Nonostante la rapida crescita in tutta la Cina, il Sig. Ying Tao Zhang, direttore amministrativo della filiale cinese SAMSON, tiene in grande considerazione la pianificazione a lungo termine del processo di modernizzazione. Per lui questo include un'infrastruttura che soddisfa tutte le richieste essenziali moderne nel settore del teleriscaldamento.

Ritratto



Inaugurazione della SAMSON: la danza del leone è da più di 1000 anni un antico rituale in moltissime cerimonie formali: Il leone simboleggia fortuna, felicità, armonia e pace.

SAMSON gli fornisce le giuste opportunità. L'ingresso dell'azienda nel mercato cinese è stato attentamente pianificato. Tra il 1988 e il 1998, SAMSON ha guadagnato una buona reputazione negli affari con l'aiuto del partner Nan Hang Instruments Corporation tra i clienti cinesi, e nel Maggio del 1998 è stata finalmente fondata la SAMSON CONTROLS (Cina) Co. Ltd.

Crescita ininterrotta – Dalla sua inaugurazione avvenuta 5 anni fa, il Sig. Zhang ha diretto la filiale che ha conosciuto una crescita continua. La lista dei clienti è cresciuta, la produzione e le vendite sono aumentate, nuovi uffici sono stati aperti a Shanghai, Chengdu, Nanchino e Guangzhou. SAMSON ora conta

clienti in ogni provincia cinese. Adesso è richiesta particolarmente per progetti internazionali. Con riguardo alla loro produzione e assistenza, la filiale cinese può con orgoglio tenere testa allo standard di qualità europeo, avendo adattato i loro prodotti alle richieste locali e avendo stabilito una rete di assistenza ben strutturata.

Nel segno del leone – Ying Tao Zhang è convinto che la grande mole di lavoro degli anni passati sarà la base di un futuro prospero per SAMSON Cina. In generale le prospettive sono promettenti. Le indicazioni riguardano uno sviluppo a lungo termine e una prosperità in continuo aumento. Come in passato, nell'antica storia cinese, vecchio e

nuovo sono sempre coesistiti fianco a fianco per il benessere del paese. Il risultato è che molte antiche tradizioni sono sopravvissute: per esempio il confucianesimo che ha forgiato ufficialmente la visione della Cina fino alla fine della Cina imperiale e ancora oggi continua a fare così, oppure la scrittura cinese che è rimasta invariata per 2.000 anni.



Per il gruppo Samson, anche in Cina conta molto la stretta collaborazione tra la sede di Pechino e la casa madre a Francoforte sul Meno.



In molte regioni del sud della Cina, la crescita del riso ha ancora un ruolo dominante, come mostra lo scenario lungo il fiume Li. Il suo è considerato „il più bel scenario sotto il cielo“ ed è caratterizzato da strane formazioni della collina, risaie e bufali d'acqua al pascolo.

7000 anni di riso

Il popolo Hani, nella Cina meridionale, chiama i suoi campi „scale verso il cielo“. Si ritiene che questo gruppo etnico sia stato il primo a costruire distese di riso.

Il popolo Hani ha contribuito al successo dei pascoli che avevano origine dai delta dello Jangtze, avvenuto circa 7.000 anni fa. Le foreste, i villaggi, le distese di campi, uno sotto l'altro, formano un unico ecosistema che ancora oggi serve alla loro sopravvivenza.

I campi di piccole dimensioni di certe forme si collegano l'un l'altro e formano campi più grandi, coprendo ognuno di loro un'area di circa 0,6 Km². L'ottimo sistema di irrigazione permette al popolo Hani di ottenere abbastanza acqua fino a dove il riso può crescere. Un detto degli Hani dice che l'acqua può raggiungere le altezze di una montagna. I luoghi dove gli Hani hanno costruito i loro villaggi e coltivato i loro campi sono scelti in modo intelligente tra le foreste e le valli.

Paragonate ad altre distese di campi del mondo, esse si trovano su pendii ripidi, con una pendenza che va da 15 a 75 gradi.

Anche il numero delle terrazze di una singola collina può superare i 3.000, cifra immaginabile solo se si pensa che questo sistema è vecchio di migliaia di anni.

Al terzo posto ci sono le risaie molto alte: si estendono dalla riva sud del fiume Honghe fino alla catena montuosa Ailao e quindi almeno 200 metri di altezza. Per poter coltivare a queste altezze, gli Hani hanno escogitato un unico sistema di irrigazione.

Essi hanno costruito i loro villaggi al di sotto delle cupole della montagna, e al di sopra delle risaie. A causa dell'alta temperatura nelle valli l'acqua evapora formando nuvole e nebbia.

Quando le nuvole e la nebbia raggiungono le foreste sulle montagne, rimangono sulle foglie dell'albero e sui rami condensandosi in goccioline d'acqua.

Quindi si formano piccoli rivoletti che scendono giù per la montagna. Il popolo Hani indirizza la corrente dell'acqua ai loro villaggi per uso giornaliero e poi canalizzano l'acqua per irrigare i loro campi.

Gli Hani utilizzano lo stesso principio per ottenere il fertilizzante necessario alle loro distese.

Ogni villaggio Hani ha stagni di concime. In primavera, quando la popolazione comincia ad arare i propri campi, i contadini liberano il concime e lo spargono giù per il canale verso i campi con dell'acqua.

Per fare in modo che il concime scorra senza intoppi, le persone indossano vestiti per l'occasione, si mettono in fila lungo il canale e utilizzando delle zappe avanzano per dragare il flusso.

Competenza sul posto Metropoli delle dieci dinastie

Lo sviluppo della Cina si è registrato da Shanghai al fiume Jangtse e quindi non stupisce che anche Nanchino, collocata a soli 300 km a nord di Shanghai, abbia beneficiato della rapida crescita economica che le regioni a sud della Cina hanno conosciuto. Nanchino, con più di 6 milioni di abitanti, ha sempre avuto un ruolo molto importante in questo enorme paese poichè gli imperatori cinesi erano soliti governare risiedendo a Nanchino. Il rapidissimo slancio dell'economia cinese cominciò con l'introduzione della politica di apertura e di riforme durante il regno di Deng Xiaoping, più di 25 anni fa. Dopo lunghe trattative la Repubblica Popolare Cinese è entrata a far parte della WTO nel Novembre del 2001. Da quel momento la Cina ha attirato l'interesse di investimenti stranieri da parte di multinazionali. Anche SAMSON ha investito: nel Marzo 2003 ha aperto un'ulteriore centro valvole fornendo un importante servizio di assistenza direttamente sul posto.



Il mausoleo Sun-Yat-Sen è stato costruito in memoria di Sun Yat-Sen (1866-1925), primo presidente.



La storia dell'opera di Kunju è antica 500 anni. E' caratterizzata da semplici e dolci melodie, e un attraente modo di recitare.



Il canale tra Nanchino e Hangzhou, parte del famoso sistema Grand Canal, era stato costruito inizialmente per navigare dal delta dello Yangtze verso nord. Il primo ponte che attraversa lo Yangtze è stato finito nel 1968 senza investimenti esteri.

Nanchino ancora sulla cresta dell'onda

Collocazione favorevole – L'importanza strategica e politica di Nanchino, capitale della fertile e prospera provincia di Jiangsu, non è una sorpresa se si osserva la collocazione geografica della città. Situata a soli 300 km verso l'interno dall'Oceano Pacifico, sul lato sud del fiume più lungo della Cina, lo Yangtze, Nanchino ha avuto accesso diretto al più importante collegamento della zona, il Canal Grande, una delle più importanti vene economiche dello stato. Per 1500 anni, il canale ha collegato il Fiume Lungo, lo Yangtze, con il Fiume Giallo, lo Huanghe, in modo da collegare il sud della Cina con il nord e più tardi anche con la capitale, Pechino. La flotta regale viaggiava sulla via d'acqua, aperta alla navigazione nel 1958, come fecero migliaia di navi mercantili. Anche se i trasporti aerei divennero sempre più popolari, la via d'acqua rimase sempre molto utilizzata. Fin dall'inizio, Nanchino fu uno dei più importanti collegamenti verso le parti interne meno sviluppate. Il risultato fu che la città presto divenne il più grande porto interno della Cina.

Internazionalizzazione – La città attirò per la prima volta gli interessi di investitori stranieri nel XIX secolo, quando la Gran Bretagna costrinse, con il trattato di Nanchino concluso nell'Agosto del 1842, molti porti cinesi a rimanere aperti per il commercio straniero. Il primo vero slancio economico nella nuova era fu sentito nel 1968 con l'inaugurazione del primo ponte sullo Yangtze. Con il ponte si ebbero i primi collegamenti su strade e rotaie tra la metropoli di Pechino e Shanghai. Il secondo ponte sul fiume è stato costruito nel 2001.

Oggi, che il terzo ponte è in via di costruzione, Nanchino è solo un esempio della visione che Deng Xiaopings voleva dare, un'idea di una Cina moderna, aperta, vibrante e internazionale, idea che è diventata realtà in molti posti. Nanchino è un impor-

tante centro di automazione, telecomunicazione e soprattutto di industrie petrolchimiche, che hanno investito ingenti somme nella regione tra Jiangsu Zhejiang e Shanghai, l'area conosciuta anche come „Triangolo dello Yangtze“. I settori petrolchimico ed elettronico di Nanchino riguardo alla capacità di produzione occupano il secondo posto dell'intera Repubblica Cinese. Inoltre Nanchino fornisce anche grandi opportunità in altri settori sia a livello nazionale che internazionale, quali per esempio l'industria alimentare, cioè birra e prodotti di pasticceria europea che stanno diventando molto famosi in Cina. Un altro argomento di successo è il teleriscaldamento, un'importante problema a Nanchino e in altre aree ormai densamente urbanizzate.

Gettare le fondamenta – L'espansione di Nanchino è sostenuta dal governo centrale di Pechino: per molto tempo il governo ha avuto particolare interesse per lo sviluppo del triangolo dello Yangtze. Lo sviluppo economico è stato perseguito grazie alla scienza e alla ricerca. Con le università di Nanchino e Dongnan, insieme a numerosi altri istituti di ricerca, accademie, e centri studio, la città possiede numerosi vantaggi per offrire una delle migliori educazioni del paese. Come risultato, la città sta crescendo per diventare il maggiore centro di quest'area.

Un sorriso al mondo – Non contano solo l'economia, la ricerca e l'immagine in una metropoli, ma anche la cultura gode di un ruolo importante. Molti artisti si sentono come a casa a Nanchino: l'opera Kunju, la tradizionale opera del sud che usa mezzi più semplici per esprimere il simbolismo e forme stilizzate rispetto a quella del nord, per esempio l'opera di Pechino, richiama molta popolarità e la città ha recentemente organizzato più di cento nuove rappresentazioni.



La leggendaria torre Yuejiang a Nanchino domina le rive sud del fiume Yangtse.

Inoltre arrivano sempre più visitatori stranieri per ammirare l'eredità di Nanchino o per visitare il tradizionale Festival Jinling Lantern, o il Festival dei fiori di prugna all'inizio della primavera, che dà a Nanchino la reputazione di „Città dei Fiori“.

Consequente sviluppo – Alla SAMSON è stato dato il compito di usufruire al meglio delle risorse di Nanchino, e per questo ha aperto un'altra filiale nel 2003. Un fattore decisivo in favore della nuova collocazione è la vicinanza a numerose multinazionali chimiche. SAMSON è stata sfidata ed ha reagito subito, perchè ciò che conta in Cina, come in qualsiasi altra parte del mondo, è fornire esperti direttamente dove è necessario: dove c'è il cliente. Attualmente, il nuovo centro assistenza dispone di 4 esperti qualifi-

cati che cooperano strettamente con la casa madre di Pechino. Presto il numero aumenterà. La Cina offre numerose opportunità e SAMSON sarà pronta a farne buon uso.

Città storica con un particolare charme – Platani francesi e alberi di Ginkgo costeggiano le strade, i cedri dell'Himalaya, pini e tamarischi aggiungono molto verde allo scenario, e numerosi laghetti e parchi invitano numerosi visitatori. Inoltre la città si trova tra tre gruppi di montagne, conosciute anche come Colline di Porpora e d'Oro. L'antica città imperiale può vantare una lunga tradizione e storia, ed è stata sempre considerata una delle più belle città cinesi.

Come risultato, la città da sempre attira l'interesse dei governatori. Per molti secoli l'enorme paese era governato da Nanchino, per esempio durante la dinastia Ming, con il suo primo imperatore (1368-1398), fatto che ha coniato il nome della città „la Capitale delle dieci Dinastie“. Per rafforzare la città, Hongwu ha fatto vivere a Nanchino non meno di 20.000 famiglie ricche e ben influenti. Ha fatto anche ricostruire la città su 130 km quadrati, circondata dalle forti mura della città, le più grandi del mondo. Con ciò pose la prima pietra per creare quell'immagine della città che ancora oggi vive.

Sebbene il successore di Hongwu non portò avanti la sua politica, il terzo imperatore Ming, Yongle, spostò il centro del potere politico a nord, a Pechino; Nanchino rimase dunque la seconda capitale, la capitale „del sud“, così come suggerisce la traduzione del nome della città. Il magnifico palazzo di Hongwu di Nanchino, servì da modello alla residenza imperiale che Yongle fece costruire nella città proibita, a Pechino. Solo l'imperatore e pochi eletti avevano il diritto di entrare nella residenza, la gente comune non poteva e se lo faceva pagava con la pena di morte.

In memoria di Zheng He – Il palazzo Ming è servito anche come esempio per il tempio di Jinghai e per il palazzo Tianfei a Nanchino. L'area espositiva sarà ridisegnata per onorare il navigatore Zheng He, uno dei più famosi figli della città. Nel 1405 Zheng He era stato incaricato di navigare „il paese al di là dell'orizzonte“. In totale Zheng He comandò 7 spedizioni con la sua flotta, composta da 300 navi, fino all'Africa. La Cina divenne il paese più potente di quel tempo per la navigazione. Ma Zheng He non ha guadagnato la fama e la stima che si meritava. Ben presto il navigatore cadde nell'oblio per un pò di tempo....



Durante la festa delle lanterne dello Jinling, centinaia di lanterne colorate illuminano la città.



A differenza di Guangzhou, Nanchino non ha cercato di eliminare la presenza delle biciclette nella città. - Nel Marzo del 2003, Samson ha aperto un altro ufficio a Nanchino. Il Sig. Ke Huang, capo dell'ufficio, testa il momento torcente sul seggio di una valvola.

Gloria tardiva per un grande esploratore – Al tempo non sembrava affatto fuori dall'ordinario che il giovane Zheng He cominciasse la sua carriera servendo come eunuco alla corte del principe che più tardi sarebbe divenuto l'imperatore Yongle. Sebbene gli eunuchi fossero importanti consiglieri e comandanti militari alla corte Ming, e anche comandanti della polizia segreta, erano troppo numerosi, ai tempi fino a 70.000, per conferire a questo tipo di carriera un'importanza storica. Quando finalmente Yongle scelse il trentaquattrenne Zheng He per navigare i mari e rivelare la grandezza del potere cinese, l'esploratore era molto preparato per fare questo passo. Fu nel 1405 che Zheng He salpò per la prima volta. Sebbene i suoi viaggi aprirono nuove opportunità commerciali in più di 30 paesi dall'Asia meridionale all'Africa orientale la sua fama non durò a lungo. Questo a causa di due fattori: in primo luogo gli imperatori Ming erano tutti molto studiosi e consideravano le culture delle nazioni straniere inferiori alle proprie tradizioni e alla propria eredità. In secondo luogo non valeva la pena tentare di commerciare con paesi stranieri poichè, secondo le idee del confucianesimo, fare soldi era considerata un'attività adatta solo ai „piccoli uomini“.

Come risultato i grandi viaggi di Zheng He godevano solo di un'importanza storica temporanea. Il navigatore sembra che morì nel 1435, si suppone in mare, e le sue grandi esplorazioni furono presto dimenticate.

Molti secoli dopo, quando la Cina aprì al mondo le sue porte, Nanchino iniziò ad esplorare un territorio da lungo dimenticato, riesaminando la propria storia. Inoltre l'apertura del nuovo complesso per le conferenze e le manifestazioni sarà finalmente un tributo a Zheng He quale riconoscimento.

Ma le grandi città cinesi non solo rappresentano questa consapevolezza storica.

„Venticinquesima ora“ – Fino a pochi anni fa, la vita notturna anche nelle grandi città cinesi era quasi esclusivamente limitata ad una cena con la famiglia in casa, guardando la TV e andando a letto presto. Ma le cose sono cambiate considerevolmente: la vita notturna o la „venticinquesima ora“, come adesso viene spesso indicata, è diventata molto diversa, eccitante e piena di colori. Oggi le persone si incontrano nei ristoranti, nei bar, frequentano ogni genere di eventi, navigano in internet o si rilassano nei circoli letterari che stanno diventando sempre più popolari. Soprattutto la generazione dei giovani si diverte a trascorrere la 25ª ora lontani dall'ufficio e da casa. Di notte le strade della città sono ancora affollate di veicoli e di abitanti desiderosi di divertirsi e rilassarsi dopo una giornata difficile. Ciò che fa la differenza rispetto all'immagine della città di giorno sono i lampioni e le insegne al neon, che rendono le strade illuminate e piene di colori.

Quando si fa buio – I visitatori dimenticano anche le notti d'estate più umide e calde quando arrivano a visitare lo storico distretto Qinhuai di Nanchino. Dal XIV secolo fino all'inizio del XX secolo, le case da tè, le vintoteche, i ristoranti, i negozi d'antiquariato e i divertimenti di qualsiasi genere percorrono le sponde affollate del fiume Qinhuai. Piccole e grandi barche dipinte, decorate da 100 lanterne brillanti che si immergono lievemente nell'acqua, aggiungono alla particolare atmosfera splendidi colori e incomparabili disegni. Solo recentemente il distretto è stato restaurato nel suo stile tradizionale, riportando indietro l'antica bellezza e grandezza. Da quel momento navigare sul fiume è diventata una delle maggiori attrazioni che cattura un numero incalcolabile di visitatori da tutte le parti del mondo per godere ancora un attimo del fascino del quartiere. Questo è solo un esempio del risveglio del drago, della vecchia, nuova Cina.



La diagnostica ampliata integrata nei posizionatori SAMSON è importante per la valutazione delle condizioni tecniche di un impianto.

Telediagnosi Esperti sempre „sul posto“

La filosofia mondiale della SAMSON richiede a tutti i collaboratori un grande impegno per la risoluzione di tutti i compiti affidati. Questo perchè i clienti non si aspettano solo una fornitura mondiale secondo gli accordi presi, e secondo tutte le norme e le prescrizioni locali, ma si aspettano anche che gli apparecchi soddisfino le richieste climatiche sul posto e dispongano di tutte le certificazioni prescritte. Un altro aspetto necessario riguarda l'ottimo servizio di manutenzione predittiva che propone in qualunque caso riparazioni a breve termine. La chiave del successo dei posizionatori SAMSON sta nella possibilità di telediagnosi on board.



L'assistenza tecnica dopo la vendita è assolutamente essenziale per il successo nel mercato mondiale.



Solo con il conseguente utilizzo della tecnologia IT è possibile un supporto tecnico soddisfacente per il cliente.

Assistenza perfetta

Cavalli da lavoro del processo – Le valvole di controllo appartengono ai componenti più utilizzati nella tecnica dei circuiti di regolazione. Costruiti per soddisfare le richieste dell'applicazione, le valvole regolano il fluido sporco, corrosivo e abrasivo, con elevati range di temperatura e pressione. Oltre ad aspettarsi che le valvole lavorino con precisione e affidabilità, le valvole devono anche essere in grado di avere tenuta e attivare la funzione di sicurezza, nel caso servisse. Quando le valvole si bloccano, la parte dell'impianto colpita dal malfunzionamento, o nel peggiore dei casi tutto l'impianto, deve essere messo fuori servizio. Ovviamente le valvole di regolazione richiedono manutenzione per garantire un giusto funzionamento durante l'attività di processo.

Ma il problema è quando e cosa fare.

I controlli per la manutenzione e le parti di ricambio sono costosi, ma la chiusura non prevista di un impianto lo è ancora di più. I tecnici responsabili del funzionamento devono prendere le giuste decisioni secondo la loro esperienza, decisioni dalle quali dipendono la produttività e la capacità di competere nel mercato.

Diagnosi on board – A questo proposito è necessario parlare di posizionatori SAMSON della nuova generazione. Grazie alla loro progettazione ibrida, la parte analogica non solo regola in modo veloce e preciso, ma dispone di una capacità di memoria e di calcolo sufficiente per una diagnostica completa della valvola.

I messaggi della diagnosi e dello stato non vengono letti solo sul posto tramite il display, ma possono essere trasmessi se necessario alla centrale di controllo tramite il Feldbus. Grazie all'interfaccia seriale i nuovi posizionatori della serie 3730 possono comunicare tramite internet e rendono possi-

bile una diagnosi a distanza e, solo per alcune applicazioni, anche una manutenzione a distanza. SAMSON ha presentato questo concetto di diagnosi all' INTERKAMA⁺ e la collauda sul campo facendo lavorare in collegamento la casa madre a Francoforte con numerose filiali mondiali, incluso il nuovo ufficio di Nanchino.

Aiuto degli esperti tramite la rete – A Francoforte è stato installato un server con programma di comando e controllo TROVIS-VIEW. Lo staff può stabilire una connessione via internet tra il posizionario Samson e il server della sede centrale di



Il profitto e l'efficienza di un impianto sta in gran parte nella capacità di smaltimento di tutti i componenti, soprattutto d'impianti su larga scala.

Francoforte, tramite un computer, o in futuro tramite un cellulare adatto. In questo modo il servizio d'assistenza della casa madre ha accesso alle informazioni diagnostiche fornite dal posizionatore installato in un qualunque impianto che si trova dovunque. Il risultato è che esperti di ogni campo possono consultarsi in caso di parti-



Messaggi diagnostici codificati colorati che rendono possibile una vera manutenzione preventiva.

colari problemi e se necessario possono riconfigurare il posizionatore ancora installato nell'impianto. Gli specialisti sono sempre subito sul posto in modo da non fare spendere soldi per tempo perso inutilmente. Rimangono comunque presenti molti limiti per la futura telediagnostica su valvole in servizio poichè la struttura di Internet non soddisfa ancora gli standard di sicurezza che gli operatori dell'impianto richiedono per le loro attività altamente sensibili.

Non solo un miraggio – La telediagnostica è già stata provata e dichiarata indispensabile anche nelle filiali SAMSON che la usano per garantire un'alta qualità e una risposta d'assistenza veloce anche per i problemi più grossi della valvola. In molti casi comunque l'aiuto a distanza non è necessario.

I posizionatori della nuova generazione SAMSON hanno un esperto on board che non dorme mai, ed è il potente software integrato nell'apparecchio.

La versione del software è la chiave – Senza ulteriori sensori richiesti, i posizionatori SAMSON si analizzano durante l'inizializzazione e indicano errori di sistema o di collegamento sul sito del display e sulla indicazione dell'errore in uscita o altri mezzi di comunicazione come HART, PROFIBUS o FOUNDATION Fieldbus.

Essi riportano informazioni molto importanti per una manutenzione predittiva, inclusi i movimenti nel punto di chiusura e variazioni sul controllo di qualità.

I posizionatori contano la corsa della valvola e mandano un allarme quando il limite viene superato. Inoltre forniscono dati sul numero delle inizializzazioni, sulle calibrazioni pari a zero, sulle variazioni di configurazione e sul numero delle ore di esercizio dalla prima all'ultima inizializzazione.

Gli allarmi vengono dati quando la temperatura esce dal range operativo ammesso.

Inoltre i posizionatori registrano i valori estremi e quanto a lungo i limiti sono stati superati.

Grazie al fatto che i posizionatori monitorano se stessi, possono indicare errori, distinguendo tra gli errori che possono correggere essi stessi ed errori fatali che richiedono un reset del posizionatore.

I posizionatori sono piuttosto tolleranti.

Per esempio continuano l'attività con attenzione quando l'unità che indica la posizione della valvola si blocca mediante un intelligente sistema di comando.

Il prossimo passo – La versione del software disponibile EXPERT+, permette un'analisi più dettagliata degli errori. Include un elaboratore dei dati



La manutenzione predittiva può essere implementata solo tramite una costante registrazione e analisi delle informazioni.



Semplice messa in funzione, elevata funzionalità e diagnostica ampliata grazie ad una tecnologia digitale moderna dei posizionatori SAMSON.

che registra gli ultimi 100 valori del segnale in modo permanente o quando viene attivato per esempio da istogrammi per la posizione della valvola, scostamento del sistema e cambiamento nel punto di chiusura.

La versione del sistema aggiorna un diagramma di sigla che mostra il segnale di regolazione interno della posizione della valvola. Paragonando i valori correnti con i valori salvati durante l'installazione EXPERT+ riconosce errori e tendenze. I risultati sono indicati con colori diversi, se l'utente lo desidera.

Un test di risposta automatico per valvole di regolazione nei circuiti di sicurezza permette analisi sulle valvole online mentre il sistema è in funzione.

Sensori per rilevamenti di perdite – Un semplice sensore per il rilevamento del suono, attaccato saldamente al castello della valvola e connesso al posizionatore, permette il rilevamento di perdite nel seggio della valvola, diagnosticando il tipo di cavitazione.

I posizionatori sono in grado di controllare non solo la perdita interna, ma anche emissioni esterne alla guarnizione.

Con un semplice interruttore di pressione avvitato nel foro di controllo tra soffietto e premistoppa di sicurezza e connesso all'ingresso binario del posizionatore, il personale di manutenzione viene avvisato in caso di rottura del soffietto.

Nonostante queste possibilità diagnostiche, se ci sono ancora domande, entra in gioco la telediagnosi della SAMSON.



Collaborazione per la migliore assistenza: esperti di diversi campi comunicano con la valvola e consigliano il personale sul posto.



Design: piattaforma di montaggio per il montaggio del posizionatore tramite attacco NAMUR

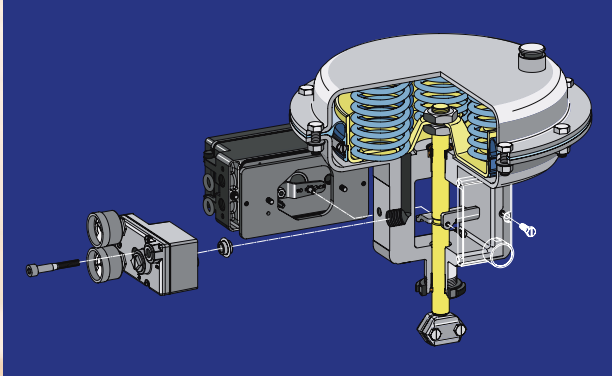
La scelta migliore Il montaggio del posizionatore **integrato**

Già con l'introduzione della classica valvola tipo 3241, SAMSON ha realizzato le basi della regolazione per valvole standard moderne ed economiche: un disegno compatto e modulare con un attuatore collegato tramite un castello fissato al corpo della valvola, le cui molle sono posizionate in modo decentrato, con sedgio avvitato, un otturatore guidato sul sedgio e un premistoppa autoregistrante.

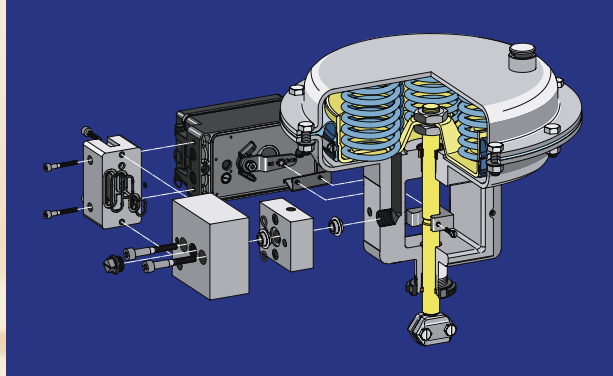
Sebbene creato nel 1968, il progetto della classica valvola SAMSON, che è stato ulteriormente sviluppato nel corso degli anni, è ancora attuale: pensate che il produttore di valvole Fisher ha disegnato la sua ultima serie di valvole principalmente seguendo i principi del design sviluppato da SAMSON e inoltre questo si nota dal fatto che il tipo di collegamento del posizionatore integrato SAMSON è stato incorporato negli standard internazionali secondo la direttiva tedesca VDI/VDE 3847.



La valvola moderna standard, tipo 3241 della SAMSON con posizionatore integrato



Montaggio posizionatore integrato economico secondo lo standard SAMSON...



... e adattamento universale, ma includendo più parti secondo VDI/VDE 3847

Premesse per eccellenti risultati

Una sfida costante – Già dal 1952, quando SAMSON ha portato il primo posizionatore pneumatico sul mercato, il collegamento tra posizionatore e valvola per noi era una sfida. Solo attraverso un fissaggio meccanico esatto alla valvola e una retroazione precisa senza ritorno del movimento della corsa il posizionatore può fornire la sua massima performance.

Attacco NAMUR – Nel 1962 SAMSON ha introdotto uno speciale attacco, che nel 1970 è stato indicato da NAMUR, rappresentante degli utenti della tecnica di regolazione e di misura nell'industria chimica, quale tecnica di montaggio degli apparecchi.

Questa tecnica NAMUR NE 004 è ancora oggi applicabile. E su grossi attuatori l'utilizzo di un attacco NAMUR è ancora la migliore soluzione per il montaggio dei posizionatori.

Per tale ragione SAMSON ha sviluppato e ottimizzato ulteriormente questo metodo, creando una piattaforma di montaggio con un sistema di trasmissione meccanico della corsa e una tubazione appropriata, che diminuisce considerevolmente il lavoro e il tempo necessari per riposizionare il posizionatore.

Montaggio integrato – In attuatori piccoli o di media grandezza il montaggio del posizionatore integrato è la scelta migliore: esso permette agli operatori dell'impianto di soddisfare le richieste di prevenzione poichè tutte le parti sono disposte in modo da evitare danni al personale. Inoltre queste misure proteggono anche il collegamento meccanico da una staratura durante il trasporto o il montaggio durante il funzionamento e anche durante le cattive condizioni atmosferiche.

Un ulteriore vantaggio è che l'aria di comando passa attraverso canali interni nel castello dell'attua-

tore. Un'ulteriore vantaggio per eliminare la necessità di una tubazione esterna costosa e complessa è il montaggio di un posizionatore sulle valvole di regolazione con funzione di sicurezza „molla chiude“.

Anche gli attuatori penumatici più piccoli della SAMSON adatti al montaggio integrato non richiedono tubazione esterna grazie ad una speciale piastrina di commutazione che, secondo la sua posizione, alimenta sia la parte superiore che inferiore della camera della membrana, con un'aria di comando che passa attraverso i canali interni del castello.

Facile sostituzione – In caso in cui l'attuatore debba essere sostituito perchè per esempio la valvola è soggetta a più elevati salti di pressione, per esempio l'unità completa posizionatore/attuatore può essere completamente assemblata, tarata e controllata direttamente in magazzino, riducendo al minimo il lavoro sul posto.

Inoltre lo scarico del posizionatore con aria secca e pulita all'interno dell'attuatore protegge il collegamento meccanico della valvola da condizioni climatiche, soprattutto dall'atmosfera corrosiva che spesso si trova negli impianti chimici.

Inoltre il montaggio integrato del posizionatore SAMSON più compatto e preciso di quello standard considerato nella norma tedesca VDI/VDE 3847 non è più costoso perchè non necessita di nessun adattatore per collegamenti universali.



Mosca è al primo posto: la filiale russa della Samson ha raggiunto un incremento delle vendite del 93 % rispetto all'anno finanziario passato.

Anno d'esercizio 2002/2003 Globalizzazione raggiunta

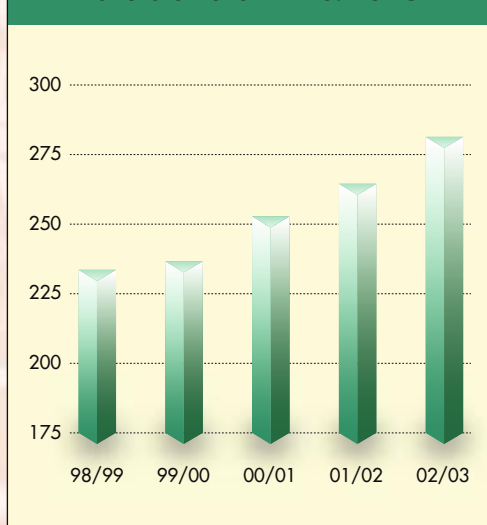
Con l'aumento del fatturato consolidato del 6,6 % su 281 milioni di Euro, la SAMSON AG ha ottenuto anche nell'anno 2002/2003 un considerevole risultato. Questo aumento nelle vendite prova una volta di più che la SAMSON ha perseguito la strada giusta della globalizzazione.

Mentre l'Eurozona ha conosciuto solo uno sviluppo lento, con un'aumento inferiore all'1% del prodotto interno lordo (PIL), l'economia mondiale è cresciuta dopo più di due anni di recessione. Allo stesso tempo sono arrivati dall'estero maggiori impulsi per il mercato nazionale, determinando una notevole crescita nell'esportazione.

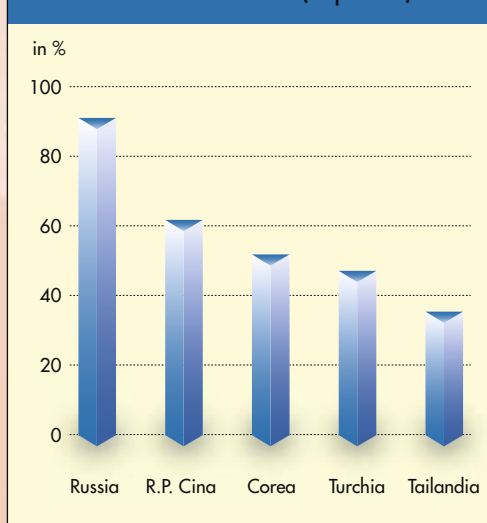
Specialmente in Asia, la crescita economica generale era ancora altamente superiore alla media. Nella Repubblica Popolare Cinese per esempio, che rappresenta una grossa parte del mercato della SAMSON AG in Asia, la società ha ottenuto un plus fatturato del 63%.

Ma anche altrove il gruppo ha potuto costruirsi una buona posizione. Ancora più che in Cina l'incremento si è sentito alla filiale di Mosca, la quale ha raddoppiato il suo fatturato. Inoltre la SAMSON continua ad espandere la sua rete di vendita mondiale.

Fatturato netto in Mio. EURO



Crescita fatturato (Top Five)





Estrazione del rame a Chuquibambilla: il Cile è uno dei produttori mondiali di rame. I processi che includono il metallo rosso, sono aree importanti di applicazione per le valvole SAMSON: la SAMSON ha aperto recentemente una nuova filiale a Santiago del Cile.

Assistenza ai clienti, aiuto a portata di mano

Assistenza capillare – Il pensiero mondiale e l'affidabilità dell'assistenza clienti sono valori chiave della filosofia SAMSON. Il gruppo SAMSON, attivo su scala internazionale, attribuisce un grande valore ad un costante miglioramento dell'assistenza clienti ed è presente in tutto il mondo.

Per rafforzare ulteriormente la sua presenza mondiale e assistere di più i suoi clienti, la SAMSON ha aperto una filiale in Cile e ha aperto 12 nuovi uffici vendita in tutto il mondo nell'ultimo anno d'esercizio. Grazie alla densa rete di assistenza ai clienti, la SAMSON è sempre a portata di mano per fornire un servizio eccellente e un supporto sul posto e soddisfare le richieste del cliente in breve tempo.

Una nuova filiale vicino alle Ande – Situato in una fertile pianura tra la costa del Pacifico e le Ande, Santiago, la capitale del Cile, è abitata da circa 5 milioni di abitanti, un terzo della popolazione cilena. Santiago è il centro economico, culturale ed industriale del Cile. La maggior parte delle compagnie cilene hanno sede a Santiago e l'area circostante e numerose compagnie multinazionali hanno gli uffici lì.

Nel Settembre 2003 la SAMSON ha aperto una nuova filiale, la SAMSON CONTROLS S. A., nella capitale cosmopolita del Cile, aumentando il numero delle filiali a 33 ed ampliando ulteriormente la rete di assistenza ai clienti nel Sud America; proprio recentemente, nell'anno d'esercizio 2001/2002 il gruppo SAMSON aveva aperto un nuovo centro valvole nel Salvador, in Brasile.

L'economia del paese – Il Cile è uno dei più importanti paesi industrializzati dell'America Latina. Ha raggiunto un livello di integrazione molto alto nell'economia globale e offre condizioni economiche molto speciali che attraggono numerosi investitori.

Negli anni passati, numerose compagnie hanno investito molto dall'estero nell'industria mineraria, la più importante risorsa del Cile, ed hanno partecipato a numerosi progetti per infrastrutture pubbliche, contribuendo alla rapida crescita del Cile.

Fino a poco dopo l'inizio del nuovo millennio la crescita media del paese ammontava a più del 7 %.

Dopo due anni di ristagno come risultato di un'economia mondiale in declino, il Cile sta raggiungendo di nuovo lo sviluppo conosciuto precedentemente grazie a forti investimenti. Gli sforzi per ottimizzare il servizio pubblico, aumentano il livello di educazione e allargano la ricerca e lo sviluppo. L'industria mineraria, comunque, continuerà ad essere uno dei maggiori pilastri dell'economia cilena ancora per molto tempo, poiché il Cile è uno dei maggiori produttori di rame.

Rete mondiale – SAMSON ha aperto dodici nuovi uffici vendita in Australia, Asia, Nord e Sud America e Europa. La sola filiale canadese, che è continuamente in crescita, ha aperto tre nuovi uffici.

Anche senza espandere la loro rete di vendita, le filiali della SAMSON in Thailandia, Turchia e Sud Korea hanno lavorato molto bene. La Thailandia ha raggiunto una percentuale di crescita del 36 %, la Turchia del 48 % e il Sud Korea ha raggiunto circa il 53 %. Ciò dimostra che, anche in un periodo di difficile economia la SAMSON è nella giusta direzione.

SAMSON e LEUSCH

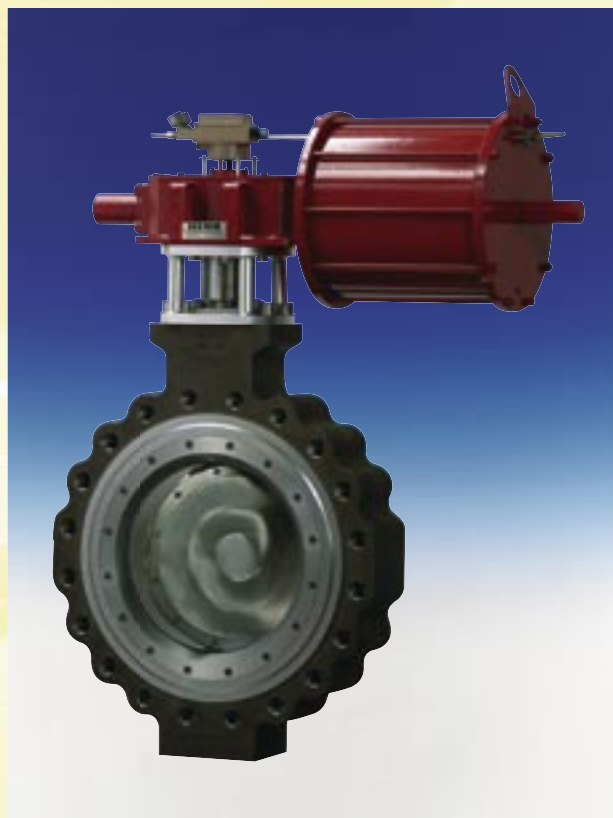
Valvole industriali di prima classe

Dopo molti anni di collaborazione con successo, nel Dicembre 2003 la SAMSON AG ha deciso di copartecipare con la LEUSCH GmbH, un produttore tedesco di grande fama nell'industria delle valvole. La società a conduzione familiare, con sede a Neuss, ha 30 anni di esperienza ed eccellenza e può presentare una lunga lista di referenze, inclusi numerosi clienti di prima classe. La LEUSCH ha portato a termine numerosi progetti su larga scala con la collaborazione della SAMSON AG. L'obiettivo dell'investimento è di rafforzare il già prospero rapporto tra le due compagnie, in modo da durare per lungo tempo.

Grazie a questa unione, ulteriori versioni di valvole di regolazione, a segmento sferico e a farfalla, sono state aggiunte alla già vasta gamma di prodotti che offriva SAMSON.

Questo è un ulteriore passo in avanti per essere a capo dello sviluppo di tale settore nel mercato internazionale.

Proprio di recente, la decisione della SAMSON di unire le forze con la LEUSCH si è rivelata corretta come dimostra un progetto eseguito nel Sultanato di Oman.



Le valvole a farfalla ad alta tenuta della Leusch hanno caratteristiche speciali come un modello a triplo eccentrico per alta tenuta.



Assemblaggio di valvole a farfalla della LEUSCH in Oman · Tutti i prodotti della Leusch hanno un livello tecnico standard alto e sono stati ampiamente testati a tutti i livelli di produzione. Come SAMSON, la LEUSCH è certificata con ISO 9001:2000.

Richiesta di alte prestazioni

Strategia di successo – Nei trent'anni passati, la LEUSCH si è sviluppata come produttore di prima classe nell'industria delle valvole. Fondata nel 1974, inizialmente è partita come compagnia di vendita e assistenza specializzata nella riparazione di sistemi di regolazione usati nel campo della strumentazione e del controllo. Solo pochi anni dopo, nel 1985, il suo fondatore e direttore Jacob Leusch, aveva già acquistato abbastanza esperienza per progettare e produrre valvole standard e ad alta pressione con materiali speciali.

Grazie allo sviluppo di valvole a sfera, a segmento sferico, valvole di regolazione, a farfalla fatte di diversi materiali per diverse temperature con campi che vanno da -196°C a $+1000^{\circ}\text{C}$, e campi di pressione fino a PN 420 o ANSI Class 2500, la sua compagnia è riuscita ad affermarsi in breve tempo nel mercato internazionale. Attualmente le valvole LEUSCH sono usate in molti rami industriali.

Nel Dicembre 2003 la LEUSCH e la SAMSON hanno firmato un accordo di cooperazione per rafforzare il loro già prospero rapporto d'affari, destinato a durare a lungo. Le due compagnie sono sicure che il loro stretto contatto lavorativo attrarrà molti più clienti e aprirà nuovi mercati.

Collaborazione – Già in passato le due compagnie avevano collaborato con successo in numerosi progetti internazionali.

Grazie alla loro alleanza, sono stati in grado di offrire una grossa linea di prodotto e di aprire numerosi nuovi segmenti d'affari non solo in Germania ma anche in Iran, Taiwan, Messico, Russia e negli USA.

Successo anche in Oman – Nello scorso anno d'esercizio, SAMSON e LEUSCH hanno progettato e prodotto sei valvole d'intercettazione a triplo eccen-

trico da 20" e 24" secondo ANSI Class 900, per PDO (Petroleum Development Oman) un gruppo societario del Sultanato di Oman e alcuni investitori privati come per esempio il Gruppo Royal Dutch/Shell. Con la loro elevata economicità la superiorità di queste valvole a farfalla ha battuto la competizione.

La PDO è la più grande e importante compagnia di gas grezzo e metano, responsabile di più del 90 % di produzione di olio grezzo e circa del 100 % della produzione di metano. La produzione di questi prodotti richiede processi tecnicamente complessi, come per esempio la rimozione del mercurio dal metano non trattato durante la preparazione.

Le speciali valvole della LEUSCH forniscono l'elevata prestazione richiesta da questo processo di demercurizzazione, soddisfacendo tutte le richieste di classe di perdita VI; assicurano una forte tenuta anche a 120 bar di pressione differenziale e non solo superano la portata massima, regolano esattamente anche la portata minima attraverso una progettazione intelligente.

Lo sviluppo del progetto è stato seguito dalla rappresentante SAMSON MIDDLE EAST OILFIELD SERVICES L.L.C. a Muscat.

Il successo continua – Recentemente le due compagnie hanno sviluppato un ordine di 16 valvole a farfalla da 60 pollici e di 5 valvole di regolazione a bassa rumorosità per il progetto Nanhai, che è diventato famoso nel settore petrolchimico in Cina come una delle più grandi compagnie che il paese abbia mai visto.

Il progetto delle società Shell e CNOOC Petrochemicals Investment Limited, che si trovano nella baia sudoccidentale cinese Daya, è uno dei più grossi progetti estero-cinesi. L'investimento ammonta a 4,3 miliardi di dollari.



SAMSON worldwide



SAMSON

SAMSON s.r.l. · Via Figino 109 · I-20016 PERO (MI)
Telefono: 02 33 91 11 59 · Fax: 02 38 10 30 85 · E-Mail: samson.srl@samson.it · Internet: <http://www.samson.it>