

SAMSON

Edition 6

MAGAZINE

SAMSON MAGAZINE 2004



Thème spécialisé

L'expertise "sur place"

Reportage

Métropole des dix dynasties

Portrait

La Chine : une grande puissance économique

Innovations

Le choix idéal : les positionneurs hybrides

Sommaire

Editorial 3

Diagnostic à distance

Innovations 4

Le choix idéal : les positionneurs hybrides

Portrait 6

La Chine : une grande puissance économique

Reportage 14

Métropole des dix dynasties

Thème spécialisé 18

L'expertise "sur place"

Impulsions 22

La fixation optimale du positionneur

Faits et chiffres 24

Une orientation stratégique globale

Actualité 26

Des vannes d'une qualité exceptionnelle

Page de couverture

La Chine "Pays de la soie" : les tapisseries de Chengdu de la province de Sezuan réputées pour leurs couleurs lumineuses.

Photos

Nous remercions l'Office du Tourisme chinois, Boris Palmer, www.dvdream.ch (Photo C.Keckeis) et Manfred Leiter pour leur aimable collaboration et les photos qu'ils nous ont transmises.



Diagnostic à distance

Cher lecteur, chère lectrice,

S'il est question de diagnostic ou même de diagnostic à distance dans ce numéro de "SAMSON MAGAZINE", n'ayez crainte ! Nous n'avons pas l'intention d'aborder ici des sujets tels que les réformes en matière de santé publique ou encore le taux de cholestérol, mais des questions concernant la détection et la prévention des défauts dans les installations techniques, et par là-même, des questions qui concernent l'avenir de SAMSON.

Dans le domaine médical, des termes comme "diagnostic" et "thérapie" sont intimement liés. Dans le domaine technique également, par l'intermédiaire de notre service après-vente, nous constatons des défauts et des dysfonctionnements ; nous posons donc aussi un "diagnostic" et proposons un remède. On pourrait penser qu'il n'y a rien de nouveau dans tout cela. Au contraire ! De nouveaux horizons sont apparus avec l'intégration des techniques d'information et de communication numériques. Le passage d'un "diagnostic technique sur site" à un "diagnostic à distance" via internet représente une nouvelle étape. Nous aborderons également un autre thème dans ce magazine : l'implantation réussie de SAMSON en République Populaire de Chine. L'expérience montre que les problèmes les plus importants surviennent presque toujours sur les sites les plus éloignés. Pourquoi en serait-il autrement pour SAMSON ? Toujours est-il qu'il est nécessaire de résoudre ces problèmes rapidement et efficacement. Même le personnel local compétent et formé ne peut pas maîtriser tous les détails d'une tech-

nique complexe et on ne peut pas toujours avoir un spécialiste sur le site du client partout dans le monde. Vous vous doutez probablement déjà de la solution : recherche du défaut et résolution du problème via internet. Ainsi par exemple, un spécialiste se trouvant à Francfort peut avoir accès à presque toutes les possibilités d'intervention comme s'il était physiquement sur site en Chine. Il peut en effet intervenir directement dans les programmes, modifier des paramètres, régler des positionneurs. Ce spécialiste peut également disposer du son et de l'image grâce à une caméra et donc assister en direct au déroulement des opérations. Vous voyez : il n'y a quasiment aucune limite au développement. Mais vous constaterez également que seules quelques entreprises disposant d'une base technique et économique solide peuvent proposer des organes de réglage intelligents conçus pour le diagnostic et la communication. SAMSON compte parmi ces entreprises.

J'espère que la lecture de ce magazine vous ouvrira de nouvelles perspectives et vous procurera beaucoup de plaisir.

Heinfried Hoffman, Ingénieur, responsable du département Recherche et Développement.

Numériques ou analogiques ?

Le choix idéal : les positionneurs hybrides

L'élaboration des meilleurs produits du marché nécessite une régulation rapide et précise de leurs procédés de fabrication. Pour une qualité de régulation optimale, le bon fonctionnement des vannes, qu'elles soient rotatives ou linéaires, est indispensable. Pour cela, la position des vannes doit s'aligner instantanément sur la grandeur directrice donnée par le régulateur de procédés.

Dans le cas des vannes pneumatiques, la position de vanne est directement fonction de la pression de commande du servomoteur. Malheureusement, cette position ne correspond pas toujours directement et précisément à la même pression de commande puisque cette dernière dépend de nombreuses variables telles que débit et pression différentielle au niveau du clapet sans oublier les frottements au niveau des guidages et du presse-étoupe.

Ces différents facteurs font que la pression de commande doit être utilisée comme grandeur directrice uniquement dans des cas exceptionnels : lorsque les perturbations sont très faibles par rapport à la force du servomoteur et lorsque la plage des ressorts est correctement adaptée au signal pneumatique.

Dans tous les autres cas, un positionneur est nécessaire. Cet appareil a pour fonction de faire correspondre avec exactitude la position de la vanne au signal de réglage du régulateur de procédé.



La génération actuelle de positionneurs SAMSON avec boîtier compact aluminium pour montage intégré



Le capteur de déplacement analogique fonctionne sans entraînement, instantanément et avec précision.



Technologie hybride moderne dans un boîtier antidéflagrant avec boîtier de raccordement séparé.

Traitement numérique du signal et régulation analogique

Analogiques et rapides – Les positionneurs pneumatiques et électropneumatiques SAMSON remplissent leur fonction à une vitesse de réglage élevée, avec précision et fiabilité. Ils peuvent en outre être équipés d'une recopie de position, de seuils, d'une fonction de sécurité et fonctionner en cascade.

Numériques et fonctionnels – La part de marché des positionneurs numériques est en augmentation constante. Ceci s'explique par le fait que ces appareils peuvent, grâce à leurs microprocesseurs performants, être mis en service automatiquement par simple pression d'une touche. Ils épargnent à l'utilisateur le réglage itératif du point zéro et de l'échelle ainsi que l'adaptation délicate du gain à la taille du servomoteur et à l'hystérésis de la vanne. Ils sont capables de s'autocontrôler et sont équipés d'outils de diagnostic pour la détection préventive de défaut et de l'usure de vanne. A cela s'ajoute la possibilité de raccorder le positionneur à un PC ou au poste de commande au moyen des protocoles HART, PROFIBUS ou Fieldbus FOUNDATION. La fonctionnalité du positionneur numérique est ainsi utilisée pour un entretien ciblé et préventif au profit d'une meilleure efficacité sur l'installation. Les positionneurs numériques qui pilotent la pression de commande du servomoteur au moyen des vannes d'admission et de purge par deux signaux binaires à impulsions modulées présentent pourtant quelques inconvénients. Du fait du temps d'acquisition et de calcul nécessaire à la conversion A/N et N/A et au traitement de l'algorithme de réglage, la boucle de régulation est ralentie. A cause de la zone neutre nécessaire à la stabilité de la régulation et à la durée de vie des vannes d'admission et de purge, la régulation devient forcément moins précise, l'écart de réglage n'étant pas corrigé dans cette zone.

Combiner les avantages – La technologie hybride de la nouvelle génération de positionneurs numériques SAMSON évite ces inconvénients en combinant les avantages du traitement numérique du signal à ceux de la régulation analogique. Tous les réglages, toutes les modifications, limitations, contrôles, fonctions complémentaires, communication sont traités numériquement. La boucle de régulation de position, quant à elle, utilise directement la technique analogique. Le régulateur électrique PD émet un signal permanent de réglage grâce à un convertisseur i/p basé sur la technologie buse-palette et à amplificateur pneumatique placé en aval. L'écart de réglage est ainsi déterminé à partir de la grandeur directrice traitée numériquement et de la position de la course réelle mesurée avec précision par un potentiomètre spécialement conçu pour cette fonction. Cette technologie éprouvée écarte tout risque de défaillance. Grâce au système de contrôle intelligent, ces positionneurs ont un comportement de repli en cas de défaut lorsque le capteur de position de vanne est défaillant.

Diagnostic embarqué – La technologie hybride qui soulage dans une large mesure les microprocesseurs des tâches de régulation permet de disposer d'une capacité de mémoire et de calcul suffisante pour effectuer en ligne un diagnostic de vanne étendu. Le positionneur génère des signaux de diagnostic sous forme de codes couleur. Une technologie qui combine les avantages à la perfection et qui permet un véritable suivi des équipements ("Asset-management").

Cette solution mixte représente une étape nouvelle dans le développement des positionneurs. SAMSON utilise la technologie numérique pour un meilleur confort d'exploitation et une fonctionnalité optimale, et la technologie analogique pour un comportement de régulation inégalé.



Des siècles durant, malgré la Grande Muraille, la Chine n'a pas pu se protéger des attaques des brigands venus de la steppe mongolienne.

Les chiffres se portent bien ! La Chine : une grande puissance économique

Autrefois, les Chinois concevaient leur pays comme "un gros dragon qui serpente à travers la montagne". Avec ses 6 350 km, la Muraille de Chine est la plus longue construction au monde. De nombreuses légendes existent à son sujet, mais la véritable histoire est déjà passionnante en elle-même.

Construite en 221 avant JC, en 7 ans seulement, par le premier empereur de Chine, Qin Shihuangdi, pour protéger son empire de l'invasion des tribus de nomades venues du Nord, la muraille devint le symbole de la Chine, restée repliée sur elle-même durant de longues années.

Ce n'est qu'en 1977 que Deng Xiaoping introduit en Chine la politique d'ouverture. Depuis, la muraille a également pris une signification différente aux yeux du monde extérieur. Elle n'est plus uniquement considérée comme le symbole du choix délibéré d'isolationnisme de la Chine dans le passé. De plus en plus, la muraille incarne à la fois la superficie gigantesque du pays et le développement exponentiel de son économie.



La nouvelle agence de la société Samson Controls Co. Ltd (Chine) sur quatre étages, implantée à Beijing.



Le dragon joue un rôle essentiel dans la mythologie chinoise. Le bombyx de soie : les fils extrêmement fins de son cocon, qui peuvent mesurer jusqu'à 900 m de long forment la matière première de la soie. Cette dernière se retrouve dans des centaines d'articles de luxe.

Une croissance inégalée

Dans l'empire du Milieu, les chiffres se portent bien

A taille équivalente, aucune autre économie au monde ne se développe actuellement aussi vite que celle de la République Populaire de Chine. Aucun autre pays n'attire aujourd'hui autant de capitaux étrangers. L'industrie chimique, la biotechnologie, les techniques utilisées dans le domaine de la protection de l'environnement, tout comme les sociétés de biens d'équipement jouent un rôle de premier ordre. Les banques, les sociétés de micro-informatique et les cabinets de conseil en entreprise ont aussi choisi la Chine comme lieu d'implantation. Ces établissements transfèrent de plus en plus d'activités dans les métropoles chinoises. Le nouveau gouvernement, clairement favorable au développement de la technologie, envisage d'autres réformes.

Des résultats sans précédent – La dynamique ininterrompue de la croissance de la République Populaire de Chine tient du miracle. Depuis les années 80, la croissance économique moyenne se situe autour de 9%. Ainsi la Chine a considérablement gagné en compétitivité sur le marché international et occupe déjà la sixième place parmi les grandes puissances commerciales mondiales. Cette tendance est à la hausse. La Chine joue un rôle de plus en plus important sur le continent asiatique. Le faste de la période pendant laquelle, essentiellement en Europe, les récits de Marco Polo, fils de commerçant vénitien, avaient imprégné l'image du grand empire de Chine, brille encore. Celui-ci, enthousiaste, avait déjà décrit dans ses récits les miracles de l'Orient, avait fait état de la richesse de la Chine, de la superficie de ses villes, de son activité commerciale et artisanale avancée, de sa culture très diversifiée, de sa politique stable.

La soie : les débuts de l'économie chinoise – La République Populaire de Chine est une des plus an-

ciennes civilisations au monde. Grâce au tissage, la Chine a tendu sa toile économique relativement tôt. Vraisemblablement, on cultivait déjà les premiers mûriers et on élevait les premiers vers à soie il y a 5000 ans. C'est à cette même époque que l'on commença à fabriquer du fil de soie. La production de la soie joua rapidement un rôle important en Chine. Ainsi, des produits comme les ballots de soie furent rapidement utilisés comme monnaie d'échange. Jusqu'à l'arrivée au pouvoir de la dynastie Shang il y a plus de 3000 ans, les manufactures produisaient de la soie imprimée pour l'élite aristocratique. Il y a environ 1800 ans, une industrie de la soie fleurit en de nombreuses régions de l'empire. De plus, à cette époque, on transportait l'étoffe précieuse jusqu'à Rome en empruntant l'itinéraire des caravanes sur la Route de la Soie. Une fois à Rome, cette étoffe était convertie en or. Une livre d'or équivalait à une livre de soie. Il fallut attendre le huitième siècle pour que l'Europe parvienne elle aussi à produire de la soie tout d'abord dans le sud de l'Espagne et en Sicile puis dans les villes italiennes de Lucca, Venise et Florence et enfin dans un troisième temps à Tours et à Lyon. Toutes ces villes et régions productrices de soie devinrent prospères.

Lorsque les Ottomans eurent fondé leur empire au 15^{ème} siècle et coupé court au transport des produits importés d'Occident, le trafic commercial connut de nouveau une période creuse et les échanges culturels entre la Chine, l'Asie Mineure et l'Europe perdirent à nouveau leur dynamisme. C'est le retour aux traditions anciennes par l'empereur de la dynastie Ming (1368-1644) qui donna un nouvel élan au développement. La Chine put de nouveau subvenir à ses besoins.

Un géant endormi – Après avoir régné plus de 3500 ans, la monarchie chinoise abdiqua en 1912, un an après la révolution de la jeunesse chinoise, révolution durant laquelle les étudiants avaient exigé une

Portrait



De son vivant, Qin Shihuangdi avait fait ériger par une armée constituée de milliers de soldats "Terrakotta", un monument funéraire à proximité de la ville de Xian.

modernisation radicale de la Chine. A cette époque, la Chine reprit des théories étrangères dans sa philosophie et les intégra à sa manière dans un mode de pensée bien à elle. Parmi ces théories, nous pouvons citer celles de Karl Marx dont les œuvres étaient largement répandues en Chine dans les années 20. Ses réflexions, qui menèrent à une économie planifiée globale, ont été largement appliquées lors de la mise en place d'un nouveau système politique par Mao Tsé-Toung et dans le programme de reconstruction économique de la Chine. En effet, l'économie chinoise stagnait après de longues années de déchirement, de guerre et de guerre civile dans le pays. En 1949, Mao parvint à instaurer la République

Populaire de Chine. Le pays, pour lequel les pays occidentaux industrialisés avait de nouveau montré un grand intérêt depuis le début du 19^{ème} siècle, perdit à nouveau de son attrait comme partenaire économique en raison de la singularité de sa politique, de sa culture et de ses fondements philosophiques, et ceci pour une longue période. Son éloignement et son immense superficie y ont également contribué.

La Chine s'éveille ! – Ce n'est que sous Deng Xiaoping, successeur de Mao, que réapparurent des idées d'économie de marché en Chine. Progressivement, ces idées conduisirent le pays à se moderniser et à s'ouvrir aux pays occidentaux.

Depuis, la Chine connaît une mutation économique et culturelle qui provoque certainement quelques palpitations chez certains. La situation économique progresse à une vitesse époustouflante. Pour les pays industrialisés, la Chine est devenue un des partenaires les plus intéressants en Asie et un des lieux d'implantation les plus importants. En raison des relations commerciales intensives qu'elle entretient avec les autres pays asiatiques, la Chine peut être également considérée comme le moteur de la conjoncture en Asie.

Un avenir prometteur – Bon nombre de projets sont entrepris pour conforter la valeur de la monnaie. Après l'entrée de la Chine à l'O.M.C. (Organisation Mondiale du Commerce) fin 2001, l'investissement a enregistré une progression notable. Une politique fiscale et monétaire, soucieuse de l'avenir, associée à de grands travaux devrait donner à moyen et long terme une base solide à l'économie. Lors du seizième congrès du parti communiste chinois, les principaux concepts de l'idéologie marxiste-léniniste ont été de toute évidence occultés. Les employés du secteur privé pourront à l'avenir intégrer le parti et être impliqués dans la politique. Les réformes semblent être sur la bonne voie. Début 2003, plus de 22000 entreprises ont été créées grâce à l'apport de capitaux extérieurs, près de 20% de plus que l'année précé-



Le Yang Tsé est le fil conducteur de la vie en Chine, il en dicte le destin. 500 millions d'habitants vivent sur les berges du fleuve ou dans les environs. Une des initiatives de construction les plus étonnantes au monde par sa taille, le projet d'aménagement fluvial des "trois gorges du Yang Tsé" sera achevé en 2009.



Shanghai est méconnaissable: contrairement à il y a encore dix ans, les façades éclairées, les panneaux publicitaires lumineux et les gratte-ciel forment le paysage de la ville. • Coup d'œil sur la province de Guangdong depuis le Perl.

dente sur la même période. Parmi les plus grosses sociétés sur le marché mondial, les "Global Players", plus de 400 ont trouvé en Chine un lieu d'implantation prometteur. A l'inverse, beaucoup d'entreprises chinoises s'installent à l'étranger. En 2003, 7200 entreprises des secteurs les plus divers ont été fondées dans plus de 160 pays. Le taux d'importation augmente pour l'instant plus vite que celui de l'exportation. Cela n'a rien de surprenant car l'on est sur le point de créer les bases techniques permettant d'assurer une croissance encore plus forte. Ainsi un grand nombre de machines importées sont utilisées sur les chantiers et dans les mines dans le cadre de projets d'envergure. C'est le cas de la construction du "barrage des trois gorges" sur le cours supérieur du fleuve Yang Tsé, barrage qui doit couvrir le besoin croissant en électricité, ou bien encore de l'étendue des gazoducs à partir des régions exploitant le gaz naturel jusque dans les zones à forte consommation énergétique situées sur les berges des fleuves.

Le fleuve : source de vie et d'abondance – Le progrès et la prospérité sont les conséquences directes de l'essor économique. Ils se font nettement ressentir aux sources des trois plus grands fleuves de Chine, le Yang Tsé, le Huang He et le Perl, dans l'Empire du Milieu. Deux des deltas situés à l'Est du pays sont en effet les moteurs du développement économique; le delta du Yang Tsé avec pour point phare la ville de Shanghai et le delta du Perl avec la constellation des trois villes : Guangzhou, Shenzhen et Hong-Kong. Il suffit de longer les anciennes voies navigables datant de mille ans sur le Yang Tsé, fleuve magnifique et sauvage, pour trouver de grandes métropoles comme Shengdu ou Nanjing près de Shanghai. Là bas, tout comme à Guangzhou et Beijing (Pékin), SAMSON possède un bureau d'ingénierie et de vente. Ce n'est que récemment que l'on inaugura solennellement un

nouveau site de production à Beijing. Après une période de plus de mille ans durant laquelle les choses essentielles de la vie quotidienne telles que l'écriture, le langage, le repas et le mode de vie sont restés fondamentalement inchangés, le quotidien des villes à croissance rapide se transforme actuellement à une vitesse vertigineuse comme nulle part ailleurs dans le monde. Presque rien n'est désormais comme avant !

Shanghai, métropole du siècle ! – Avec ses 17 millions d'habitants, la ville de Shanghai fait partie des villes à croissance rapide. Un objet de prestige en cache un autre. De l'avis des habitants, la ville doit devenir la métropole la plus attractive au monde, marquer son siècle non seulement culturellement mais aussi économiquement en s'imposant comme place financière majeure. Les équipements grandissent à toute vitesse pour l'exposition universelle de 2010. Plus d'un million d'ouvriers travaillent quotidiennement sur de gros chantiers, érigent des façades toujours plus hautes. Et c'est ainsi qu'en septembre 2004, les frères Schumacher, tout comme Juan Pablo, Montoya, Barichello, Kimi Räikkönen et beaucoup d'autres, s'aligneront sur la ligne de départ du premier circuit de Formule 1 de la République Populaire, circuit situé dans l'agglomération Est de la ville portuaire chinoise – chose encore impensable il y a quelques années.

Guangzhou : la ville du fret par excellence – A Guangzhou, ville connue à l'étranger sous le nom de Canton, plus aucune bicyclette ne circule. Ce moyen de locomotion qui était roi sur les grands axes de la ville depuis des décennies fut interdit par décret. Les habitants se déplacent désormais en mobylettes, scooters, bus et voitures. On vit très rapidement apparaître un réseau d'autoroutes, digne de celui de Los Angeles, qui a permis à la région de connaître un

Portrait



Le cimetière Confucius, situé au Nord de la ville de Qufu, ville dont Confucius (551 – 479 av.J. C.) était originaire, un des berceaux de la civilisation chinoise.

véritable essor depuis le rattachement de Hongkong et de Macao à leur pays d'origine. En 20 ans, les villes de Guangzhou, Hongkong et Macao ont formé à elles trois le plus grand pôle industriel du monde avec 20 millions d'ouvriers migrants venus de la campagne pour chercher emplois et opportunités dans les villes à croissance rapide. A l'étranger, c'est à peine s'il ne peut s'écouler une journée sans avoir entre les mains un article fabriqué dans le sud de la Chine. A l'échelle mondiale, un tiers des cravates et des chaussures et 70% des briquets et des photocopieurs proviennent de cette région.

L'Ouest s'inspire de Chengdu – Le vieux proverbe chinois qui dit "La

route terrestre vers Chengdu est aussi pénible que celle des airs" n'est plus vrai depuis longtemps. En empruntant le nouveau réseau autoroutier ou aérien, il est possible d'accéder en un temps record au centre-ville de Chengdu depuis n'importe quel point situé à sa périphérie. La porte sur le Tibet et la capitale de la province de Sezuan, la ville la plus étendue et la plus peuplée du Sud-Ouest de la Chine, est depuis toujours située dans "la région de la richesse et de l'abondance", celle du bassin fertile de Sezuan. Mao avait exploité dans cette région tout le potentiel de recherche dont la ville tire profit aujourd'hui. Chengdu est actuellement considérée comme la métropole en plein essor de l'Ouest. L'industrie chimique et électro-

nique joue un rôle moteur pour la croissance économique. Même si les habitants de Chengdu adhèrent à bon nombre de principes de l'école moderne, ils n'abandonnent pas pour autant leurs traditions. Le système d'irrigation de Dujiangyan, un des plus grands projets antiques d'aménagement de cours d'eau fonctionne encore et ce depuis plus de 2000 ans grâce à sa modernisation. Il garantit des récoltes d'une qualité constante dont le tonnage reste stable. De plus, la ville est depuis toujours le centre de la médecine alternative orientale. Elle est également pionnière dans le domaine de la protection de l'environnement. Ceci n'est pas un hasard car la ville de Chengdu est entourée d'un environnement dans lequel vivent de nombreuses espèces et plantes rares. On consacre beaucoup de passion et d'énergie à la protection de l'habitant le plus connu de Chengdu : le grand panda. Cet animal, découvert pour la première fois en 1869 dans les forêts de bambous de Chine centrale, est considéré comme un trésor national.

La capitale : Beijing (Pekin) – Si la "cité interdite", ancienne résidence impériale, dont l'entrée sans autorisation était passible de la peine de mort, ne se trouvait pas au centre-ville, Beijing ne serait pas digne de ce nom. Il est vrai que la traditionnelle "danse des loups" du Nord de la Chine, qui a lieu sur la place du temple durant la



En 2003, on a fêté les 30 ans de la politique de protection de l'environnement en Chine. Il existe plus de 900 zones protégées. Le pays accueille de nombreuses espèces comme le grand panda.



Le directeur et le conseil d'administration de SAMSON SA étaient fiers d'inaugurer la nouvelle unité, située à Beijing. Monsieur Ying Tao Zhang, Directeur de la filiale chinoise, prononçant son discours d'inauguration.



C'est en hommage à Confucius que les édifices de la cité interdite reçurent les noms de "porte de l'harmonie la plus parfaite" ou encore de "palais du cœur".

Beijing au beau fixe

fête de printemps, se perpétue encore aujourd'hui ; seuls les décors changent. De plus en plus d'anciens lopins de terre et maisons d'habitation fermières font place à des bâtiments administratifs et à des centres commerciaux modernes. L'adhésion de la Chine à l'OMC a largement contribué à relancer le commerce de proximité. La capitale, lieu où se concentre la moitié des foires en Chine, se métamorphose en une ville de foires internationales et prévoit d'agrandir encore sa surface d'exposition de 500.000 m² dans les années à venir. Des signes avant-coureurs des Jeux Olympiques de Beijing en 2008 se font ressentir. D'ici là, la ville veut être classée parmi les pôles sportifs internationaux. Pour cela, il faut organiser au moins six manifestations sportives de renommée mondiale dans les années à venir.

Un jour faste pour SAMSON – L'agence principale de la filiale SAMSON en Chine, agence située à Beijing, est, elle aussi, en tête de peloton. Suite à une progression du chiffre d'affaires annuel de 54% environ les années précédentes, la nouvelle filiale sur quatre étages de l'agence SAMSON CONTROLS a été créée. Un entrepôt comprenant un dispositif de stockage moderne destiné à la production, au montage et au contrôle, dans lequel on trouve également des salles de formation spacieuses, un hall d'accueil attrayant ainsi qu'une cantine, occupe une surface de 2000 m². Le nouveau bâtiment se situe dans la "Beijing Economic Technical Development Area" (BDA). La grande zone de 15 km², dont la création fut autorisée par le gouvernement central en août 1994, figure sur la liste des projets nationaux les plus importants. Il va donc sans dire qu'une infrastructure des plus somptueuses lui est réservée. Plus de 1000 entreprises, dont des groupes de renommée internationale ont déjà investi dans la BDA. Cela n'a rien d'étonnant car l'infrastructure tout comme le réseau de transport

Beijing, où se situe le siège de SAMSON CONTROLS Co. Ltd s'est considérablement transformé ces dernières années. Les rues pavées et les maisons d'habitation anciennes ont disparu, on assiste à une augmentation du trafic routier en direction des métropoles sur des axes toujours plus modernes, un paradis commercial surgit à chaque coin de rue. Les nouvelles zones industrielles ou encore résidentielles poussent comme des champignons - la capitale de la République Populaire de Chine se développe à une vitesse inimaginable. Le charme de la ville réside dans la juxtaposition de l'ancien et du moderne : Beijing possède de nombreux monuments et sites considérés dans le monde entier comme de véritables bijoux. L'un des plus imposants est probablement la Cité Interdite.

La mesure la plus importante pour la préservation des monuments historiques consiste à réduire l'émission de gaz nocifs rejetés par des systèmes de chauffage décentralisés tombés en désuétude, mesure qui améliore la qualité de vie dans la ville géante. C'est la raison pour laquelle Beijing investit constamment dans son réseau de chauffage à distance et ce, dès 1988. Plus de 500 régulateurs automoteurs furent installés dans les sous-stations existantes pour améliorer l'hydraulique du réseau, son efficacité et sa rentabilité. Depuis, SAMSON Chine a équipé des quartiers résidentiels et des quartiers d'affaires. De par leurs dimensions, les sous-stations entièrement automatisées servent également au remplacement de chaudières conventionnelles et ont contribué au développement rapide du chauffage à distance. Les stades et bâtiments officiels qui vont être construits pour les Jeux Olympiques de 2008 devront eux aussi être chauffés par un réseau de chauffage à distance et SAMSON contribuera à donner à ces jeux l'image de jeux "verts", en fabriquant des articles modernes destinés au chauffage, à l'aération et à la climatisation.

Portrait



Inauguration chez SAMSON : depuis plus de 1000 ans, la danse des lions est presque un classique lors des fêtes. Le lion symbolise le bonheur, le bien-être, l'harmonie et la paix.

sont idéaux que se soit par avion, train ou bateau. A cela s'ajoute la proximité de la Mer de Bohai avec ses grands ports, les aéroports, et les grands pôles ferroviaires de la région.

Comme dans beaucoup d'autres domaines en Chine, Beijing se développe à une vitesse fulgurante et les projets sont entrepris au même rythme. Le nouveau terrain que SAMSON prévoyait d'acquérir en zone rurale au Sud-Ouest de la ville entre la 5^{ème} et la 6^{ème} rocade est aujourd'hui complètement urbanisé et la 7^{ème} est déjà en construction. La première pierre du nouveau bâtiment a été posée en février 2003, l'inauguration a eu lieu 7 mois plus tard ! Pour le directeur de la filiale chinoise, Monsieur Ying Tao Zhang, il est essentiel, même en période de forte croissance, de ne pas

perdre de vue la planification par étape et à long terme du processus de modernisation appliquée dans toute la Chine. Il s'agit de mettre en place une infrastructure répondant à toutes les exigences de la société comme par exemple dans le domaine du chauffage à distance chez SAMSON. L'implantation du groupe en Chine a été soigneusement préparée. Entre 1988 et 1998, le groupe SAMSON s'est forgé une bonne réputation auprès de la clientèle chinoise, avec l'aide de son partenaire : la société Nan Hang Instruments Corporation. Ce partenariat a donné naissance à la société SAMSON CONTROL Co. Ltd (Chine), créée en mai 1998.

Une dynamique ininterrompue – Monsieur Zhang dirige l'entreprise

depuis sa création, il y a cinq ans. Durant cette période, la filiale n'a cessé de se développer : l'entreprise a élargi sa clientèle, production et vente ont été consolidées et de nouveaux bureaux ont été ouverts à Shanghai, Chengdu, Nanjing et Guangzhou. Aujourd'hui SAMSON a des clients dans toutes les provinces. SAMSON est principalement sollicité pour les projets internationaux. En Chine, l'entreprise est fière d'avoir atteint le standard de qualité européen en matière de production et de service, d'avoir adapté la production aux attentes locales et renforcé la fonction "service après-vente".

Sous le signe du lion – Ying Tao est convaincu que l'on a réuni les conditions nécessaires à la réalisation d'un avenir prospère pour SAMSON Chine. Les chiffres se portent bien pour espérer à partir de ces perspectives un progrès à long terme et une amélioration globale du niveau de vie. Depuis longtemps déjà dans son histoire, la Chine a su laisser coexister harmonieusement l'ancien et le moderne. Ce n'est pas sans raison qu'un grand nombre de traditions de l'Oural ont pu se perpétuer jusqu'à nos jours. C'est le cas par exemple du confucianisme ou plutôt du néo-confucianisme et qui se fait ressentir encore aujourd'hui. Il en est de même pour l'écriture chinoise qui demeure quasiment inchangée depuis plus de 2000 ans.



Le groupe attache une importance particulière, en Chine comme ailleurs, au travail en étroite collaboration entre l'agence de Beijing et la société mère à Francfort sur le Main.



Dans de nombreuses régions du Sud, la culture du riz marque encore comme autrefois la vie quotidienne. Ci-dessus une vue du "plus beau paysage sous le ciel" sur les rives du fleuve Li, avec ses montagnes se reflétant dans les rizières foulées par les buffles.

7000 ans de riz

Les Hanis, une ethnie chinoise, qualifient leurs rizières en terrasses situées à Yuanyang, au Sud-Ouest de la Chine de "marches vers le ciel". Ce furent eux, vraisemblablement qui aménagèrent les premières rizières en terrasses il y a environ 5000 ans. Ainsi, les Hanis ont largement participé au succès des pâturins situés à l'origine au delta de l'embouchure du Yang Tsé Kiang qui débuta il y a 7000 ans ..

L'écosystème unique en son genre dans le monde, créé par les Hanis, constitue jusqu'à aujourd'hui le milieu ambiant de ce peuple. Avec un système ingénieux qui intègre parfaitement les valeurs locales, ils ont compris qu'il fallait apporter de l'eau en quantité suffisante jusqu'à une altitude à laquelle le riz pousse encore et se créent ainsi des conditions de vie qui semblent apparemment immuables. Des vallées fluviales, de petits villages, des forêts épaisses et des rizières en terrasses forment un ensemble harmonieux. Selon un proverbe populaire qui dit que le niveau de l'eau peut atteindre le sommet d'une montagne, les Hanis ont enregistré un certain nombre de performances inégalées en matière d'aménagement de rizières en terrasses : les rizières sont exposées comme nulle part ailleurs puisqu'elles se trouvent sur des versants très escarpés avec une pente pouvant aller de 15 à 75°, certaines collines accueillent plus

de 3000 rizières en terrasses, chiffre dont on ne peut plus douter lorsque l'on sait que le système de cultures en terrasses existe depuis plusieurs millénaires. De plus, les rizières sont situées en altitude : elles s'étendent des bassins du cours inférieur du Huang Hé jusque sur les hauteurs du Altai à 2000 mètres d'altitude. Pour pouvoir cultiver le riz à ces hauteurs, les Hanis ont imaginé un système d'irrigation hors du commun. Les villages furent construits entre les rizières et les forêts boisées à cause des fortes chaleurs dans les vallées fluviales, l'eau s'évapore, les nuages et le brouillard se déposent sur les feuilles et branches des arbres pour finir en gouttelettes d'eau. C'est alors que de petits ruisseaux se forment, et coulent vers la vallée. Une fois que l'eau s'est écoulée jusque dans les villages et a été utilisée pour les besoins quotidiens, elle finit sa course dans les rizières en terrasses où elle sert à l'irrigation.

On procède de la même manière pour la fertilisation des champs. Chaque village est équipé de réservoirs communaux à fertilisants destinés à la collecte des excréments animaliers. En période de fertilisation, l'engrais est acheminé dans les champs par l'intermédiaire de canaux et répandu sur les terrasses par les Hanis, qui ce jour là revêtent leurs habits de fête.

Compétence sur place Métropole des dix dynasties

L'essor économique de la Chine se poursuit de Shanghai jusqu'au Yang Tsé Kiang. Il n'y a donc rien d'étonnant à ce que la ville de Nanjing, située à moins de 300 km de Shanghai profite aussi de cet essor fantastique. La ville actuelle qui compte plusieurs millions d'habitants a toujours joué un rôle significatif dans cet immense pays. C'est depuis Nanjing que les dirigeants ont administré le pays pendant des siècles. La croissance économique a débuté il y a plus de 25 ans sous Deng Xiaoping avec la politique de réforme et d'ouverture. Après de longues années de négociations, la République Populaire de Chine est entrée à l'OMC en novembre 2003. Depuis, les investissements des grands groupes internationaux sur le sol chinois atteignent des niveaux records.

SAMSON a également investi en ouvrant une nouvelle unité à Nanjing en mars 2003 et offre ainsi à ce grand pôle industriel un service de proximité de haute qualité.



Le mausolée "Sun Yat-Sen" érigé à la mémoire du premier président chinois (1866-1925).



L'histoire de l'opéra Kunju date de plus de 500 ans. Il est caractérisé par des mélodies simples et douces et l'art de jouer la comédie.



Le canal Nanjing-Hangzhou, initialement construit pour acheminer les récoltes du delta du Yang-Tsé Kiang vers le Nord. · Le premier pont de Nanjing sur le fleuve fut construit en 1968 sans aide extérieure.

Une ambiance de renouveau

Les rives du Yang Tsé : un lieu idéal – L'importance politique et stratégique de la ville aux dix dynasties n'est guère surprenante et s'explique par sa situation géographique. La ville, située à l'intérieur des terres, à moins de 300 km de l'embouchure du Yang Tsé Kiang, sur la rive sud du fleuve, dispose depuis longtemps par le Yang Tsé d'une liaison directe avec le grand canal de l'Empereur, un des plus grands axes économiques du pays. Depuis 1500 ans, le canal de l'Empereur relie le "fleuve long" (le Yang Tsé Kiang) au "fleuve jaune" (le Huangue Hé) et ainsi la Chine du Sud avec celle du Nord puis plus tard avec la capitale, Beijing. La flotte impériale naviguait sur le canal tout comme des milliers de navires de commerce. En 1958, le canal fut aménagé en grande voie navigable.

Grâce à cette situation géographique favorable, Nanjing a pu aménager les plus grands ports fluviaux de Chine pour être un important point de jonction dans les zones les plus inaccessibles à l'intérieur du pays. Même si le transport aérien est aujourd'hui de plus en plus avantageux, le canal reste très utilisé.

L'internationalisation – Sur le plan international, Nanjing acquit pour la première fois de l'importance au 19^{ème} siècle, lorsque la Grande-Bretagne a forcé la Chine à signer l'accord de Nanjing en 1842 prévoyant l'ouverture des villes portuaires chinoises à l'import-export. Ce n'est qu'en 1968 que la ville connut son premier grand essor économique avec l'inauguration du premier pont sur le Yang Tsé Kiang. Grâce à ce pont, les métropoles de Beijing et Shanghai étaient desservies par la première liaison routière et ferroviaire directe. Le deuxième pont sur le fleuve fut construit en 2001. Aujourd'hui, la construction d'un troisième pont prouve que la vision de Deng Xiaoping d'une

Chine moderne, dynamique, et ouverte sur l'international est maintenant une réalité. La ville de Nanjing est devenue un lieu d'implantation de référence pour l'industrie automobile, les télécommunications et surtout pour l'industrie pétrochimique internationale. Cette dernière investit toujours plus dans la région Jangsu-Zheijiang-Shanghai du triangle du Yang Tsé. En terme de capacité de production, les secteurs de la pétrochimie et de l'électronique occupent le deuxième rang en République Populaire de Chine. De plus, Nanjing offre les meilleures opportunités aux nombreux secteurs nationaux et internationaux de l'industrie comme l'agro-alimentaire. Depuis peu en Chine, la bière et les pâtisseries européennes sont de plus en plus appréciées. Dans un autre domaine, le chauffage à distance, à Nanjing comme dans les autres régions à forte croissance, prend de plus en plus d'importance.

Une ville qui a su prendre ses marques... – Le développement économique de Nanjing est soutenu par le gouvernement. Ce dernier a depuis longtemps encouragé l'activité économique du triangle du Yang Tsé. Une recherche scientifique de haut niveau participe au développement économique. Avec les universités de Nanjing et de Dongnan, une centaine d'établissements d'enseignement secondaire, des instituts universitaires, la ville possède les établissements les plus côtés et s'impose aussi dans ce domaine.

...et qui sourit maintenant au monde ! – L'économie, la recherche et la formation ne sont pas les seuls atouts dont dispose la métropole. La culture y joue aussi un rôle important. Un grand nombre d'artistes apprécient Nanjing. Le théâtre Kunju, opéra traditionnel du Sud, plus libre que l'opéra du Nord,



La tour légendaire Yuejiang de Nanjing, la première tour érigée au sud du Yang-Tsé-Kiang.

a créé ces derniers temps pas moins de cent nouvelles œuvres. On assiste en outre à une affluence croissante d'étrangers venant admirer l'héritage historique, riche et varié, de Nanjing ou encore participer aux somptueuses fêtes traditionnelles comme la fête des pruniers en fleurs ou celle des lampions Jinling.

Une implantation réussie ! – SAMSON a décidé de profiter des nombreuses possibilités qu'offre Nanjing en ouvrant une nouvelle unité en 2003. De grands groupes industriels internationaux de la chimie ont adopté ce nouveau lieu d'implantation. SAMSON a été sollicité et a su répondre immédiatement à la demande. La compétence sur place est essentielle dans tous les pays et ceci vaut également pour la Chine. Actuellement ce nouveau site

de service travaille en étroite collaboration avec l'agence principale chinoise. Une augmentation de l'effectif est d'ores et déjà prévue d'ici peu. Il y a beaucoup à faire en Chine - SAMSON répond présent !

Une ville impériale à l'atmosphère particulière

– Les platanes et les ginkgos français bordent les routes; les cèdres d'Himalaya, les pins et les tamaris apportent beaucoup de verdure; les étangs et les parcs invitent à la flânerie. Entourée de magnifiques collines, mieux connues sous le nom des "montagnes de lilas et d'or", la capitale de la province du Yang Tsu, province extrêmement riche et féconde, est considérée depuis toujours comme l'une des plus belles villes de Chine. Nanjing a attiré depuis longtemps les dirigeants du pays en étant le centre du pouvoir politique. Elle fut surnommée pendant plusieurs siècles la "métropole aux dix dynasties" Ce fut le cas pendant le règne de Hongwu (1368-1398), premier empereur de la dynastie Ming. Ce dernier imposa à 20000 familles chinoises influentes un séjour de longue durée à Nanjing dans le but de renforcer la puissance de la ville. Il fit également reconstruire la ville et son palais sur une superficie de 130 km² entourée d'un gigantesque rempart, le plus grand du monde. Il fut ainsi le premier à donner une image imposante

de la ville. Les descendants de Hongwu n'ont pas poursuivi sa politique. Le troisième empereur de la dynastie Ming, Yongle, transféra le siège du gouvernement à Beijing quelques décennies plus tard. Nanjing resta cependant la deuxième grande ville du Sud après Beijing. Le somptueux palais de Hongwu servit de modèle à Yongle pour la construction de la cité interdite, sa résidence à Beijing.

En hommage à Zheng He

– Les plans du palais servent encore aujourd'hui de modèle au nouveau complexe comprenant le temple Jinghai et le Palais Tianfei à Nanjing. Le hall d'exposition sera dédié au marin Zheng He, une des personnalités de la ville. En l'honneur du premier empereur de la dynastie Ming, Zheng He conquiert les océans dès 1405, bien avant les Européens. Il fut à la tête de sept expéditions et parvint même à atteindre l'Afrique grâce à sa puissante flotte constituée de près de 300 navires. La Chine devint alors la plus grande puissance maritime. Zeng He ne reçut pas d'honneur pour autant. Le conquérant tomba même quasiment dans l'oubli !

La gloire tardive du navigateur

– Chose courante à son époque, le jeune Zheng He débuta au service de l'empereur comme eunuque dans



Pendant la fête des lanternes Jinling, des centaines de lanternes multicolores éclairent la ville.



Nanjing attache beaucoup d'importance à ses cyclistes qui animent ses rues. · En mars 2003, SAMSON a construit une nouvelle unité à Nanjing. · Le dirigeant du nouveau SAV contrôle le serrage d'une vanne.

les harems. A la cour des Ming, les eunuques comptaient parmi les conseillers les plus importants du souverain et, en qualité de dirigeants militaires de haut rang, commandaient entre autres la police secrète. Lorsque l'empereur désigna un équipage pour une nouvelle expédition, Zheng He osa franchir le pas. C'est en 1405 qu'il connut pour la première fois la gloire en mer. En dépit du fait qu'il lui arrivait de dénicher de nombreuses opportunités commerciales au cours de ses expéditions du Sud de l'Asie jusqu'à l'Afrique de l'Ouest, il ne connut pas pour autant la gloire à cette époque et ceci pour deux raisons. D'une part, les empereurs Ming étaient tous très cultivés et considéraient les richesses culturelles des nations étrangères comme étant inférieures à leur tradition. D'autre part, en raison de leur attitude imprégnée de confucianisme, ils pensaient que faire du commerce avec les pays étrangers n'en valait pas la peine. Selon leur conception faire du profit était une occupation qui manquait de noblesse et qui était par conséquent réservée à l'homme ordinaire.

Le conquérant mourut en 1435, vraisemblablement en mer. Il fut enterré à Nanjing. Quelques siècles plus tard avec l'ouverture la Chine, la ville de Nanjing ouvre ses portes au monde entier. L'histoire de la ville prend toute son importance. C'est ainsi que Zheng He obtint une reconnaissance tardive lors de l'inauguration du nouveau site. Mais il n'y a pas que la redécouverte du passé.

La vingt-cinquième heure ! – Alors que la vie nocturne se limitait encore il y a quelques années au souper en famille à la maison et ce, même dans les grandes villes, elle se montre aujourd'hui plus diversifiée. Les rencontres se font maintenant dans les restaurants et dans les bars, en participant à des manifestations culturelles et populaires ou dans les

cybercafés et cafés littéraires qui sont de plus en plus appréciés. La vie quotidienne, notamment celle des jeunes, se déroule de plus en plus sur "25 heures" comme ils le disent. Les façades illuminées pendant la nuit permettent d'oublier pour un temps l'activité humaine, l'agitation et le rythme quotidien trépidant.

Quand la nuit tombe sur Nanjing – A Nanjing, la visite du quartier historique Quinhuai à une heure tardive peut faire de la nuit d'été la plus chaude un événement incomparable. Du 14^{ème} au 20^{ème} siècle, des salons de thé, des caves à vin, des restaurants et des boutiques d'antiquités ainsi que des installations de loisirs bordaient la rive du fleuve. Tous ces éléments rendaient, avec les bateaux qui voguaient sur l'eau, éclairés par des lanternes, une atmosphère incomparable. Ce n'est que récemment que le quartier a été restauré dans un style architectural traditionnel et qu'il a retrouvé toute sa beauté et sa magnificence. Depuis, les promenades nocturnes en bateau sur le fleuve sont à la mode. Les gens viennent de loin pour profiter du charme particulier de ce quartier, véritable symbole de la Chine à la fois traditionnelle et moderne.

Thème spécialisé



Le large éventail des outils de diagnostic simplifie l'évaluation de l'état des installations.

Diagnostic à distance

L'expertise

"sur place"

L'orientation globale de SAMSON exige de tous ses employés un haut niveau d'engagement dans l'accomplissement de ses missions. Ceci est particulièrement vrai pour l'activité de service après vente (S.A.V.), car les clients, partout dans le monde, s'attendent non seulement à réceptionner un produit fini respectant toutes les spécifications et normes, mais aussi à ce que les appareils livrés soient adaptés aux contraintes climatiques du lieu d'installation et disposent de toutes les certifications nécessaires. A ceci vient s'ajouter la nécessité de fournir avec compétence une assistance adaptée, une maintenance préventive et d'effectuer une éventuelle réparation en un temps record. Les possibilités de diagnostic "embarqué" et "à distance" offertes par les positionneurs SAMSON constituent une des clés de leur succès.



La mondialisation impose un haut niveau d'exigences aux activités de service après-vente.



L'utilisation adéquate de la technologie high tech renforce la qualité du service et permet de satisfaire les clients.

Un service après-vente de qualité

Les chevaux de trait du procédé – Les organes de réglages font partie des éléments les plus sollicités dans les boucles de régulation. Ils sont conçus pour véhiculer le plus silencieusement possible les fluides polluants, corrosifs et abrasifs dans toutes les plages de pression et de température.

Ces organes de réglages ne doivent pas seulement fonctionner de manière fiable et précise, mais être parfaitement étanches et remplir en toutes circonstances leur fonction de sécurité. Une défaillance de ces organes peut provoquer un arrêt d'une partie de l'installation, voire de l'ensemble du procédé.

Rien d'étonnant par conséquent à ce que ces organes de réglage fassent l'objet d'un entretien régulier pour garantir un parfait fonctionnement. Mais à quelle fréquence et dans quelle proportion cet entretien doit-il être réalisé ?

L'entretien et les pièces de rechanges sont certes coûteux, mais l'arrêt d'une installation complète peut coûter une fortune. L'ingénieur responsable de l'installation doit être capable, grâce à son expérience, de prendre les mesures adéquates dont dépendent la capacité de production et la rentabilité de l'installation.

Des outils de diagnostic intégrés – C'est dans ce domaine que la nouvelle génération de positionneurs SAMSON s'avère très utile. Grâce à leur technologie hybride, les positionneurs ne contrôlent pas seulement la position de la vanne de manière extrêmement rapide et précise mais ils disposent en plus d'une capacité de mémoire et de calcul suffisante permettant d'établir un diagnostic détaillé de l'organe de réglage. Les messages de diagnostic et d'état peuvent non seulement s'afficher sur place, mais peuvent être, au besoin, également retransmis par le bus de terrain à un poste de supervision. Via l'interface série, les nouveaux

positionneurs de la série 3730, sont capables de communiquer par Internet et permettent ainsi d'établir un diagnostic préventif à distance. SAMSON a présenté ce nouveau concept au salon INTERKAMA 2004 (salon de l'automatisation des installations et des procédé) et l'utilise actuellement entre sa maison mère de Francfort et certaines des ses succursales, c'est le cas de la nouvelle unité à Nanjing.

Aide expert par Internet – A Francfort, un serveur équipé du programme d'exploitation et de surveillance TROVIS-VIEW a été installé dans le départe-



En particulier sur les installations importantes, la coordination parfaite et sans conflit de chaque élément du dispositif est une condition préalable à un bon fonctionnement.

Thème spécialisé

ment central du service après-vente. Le personnel sur place peut grâce à un carnet électronique, et pourra peut-être à l'avenir grâce à un téléphone portable, établir une communication Internet entre le positionneur SAMSON et le serveur installé à Francfort. Aujourd'hui, le service après-vente de la maison mère n'est pas le seul à



Les signaux de diagnostic sous forme de code couleur permettent une maintenance efficace et préventive.

avoir accès aux messages de diagnostic fournis par le positionneur de n'importe quelle installation à distance. Les experts des différents services peuvent eux aussi intervenir en cas de problèmes complexes concernant le positionneur et si nécessaire configurer et paramétrer à nouveau, depuis Francfort, le positionneur dans l'installation.

Ainsi les spécialistes peuvent intervenir rapidement comme s'ils étaient sur place en réalisant une économie de temps et de coût d'intervention. Malheureusement ce concept de service qui représente l'avenir – diagnostic à distance des vannes sur des installations en fonctionnement – connaît encore des limites étant donné que le fonctionnement d'Internet ne garantit pas encore un standard de sécurité suffisant pour les installations sensibles.

Pas de fausses notes ! – Le diagnostic à distance, en cours d'extension dans les ateliers des filiales SAMSON peut garantir une grande qualité et une grande rapidité d'intervention de leur service après-vente même dans les cas les plus difficiles. Mais la plupart du temps la nécessité d'un diagnostic à distance ne s'impose pas car la nouvelle génération de positionneurs SAMSON intègre un expert sous la forme d'un logiciel embarqué qui fonctionne en permanence.

C'est le logiciel qui travaille ! – Sans capteur supplémentaire, les positionneurs SAMSON s'autocontrôlent eux-mêmes pendant la mise en service et indiquent, grâce à l'écran local et à la sortie défaut, les erreurs dans leur propre système et dans le montage mécanique. Les informations défauts peuvent également être retransmises via HART, PROFIBUS ou FOUNDATION Fieldbus. Les positionneurs fournissent pour la maintenance préventive des informations essentielles telles que décalage du point de fermeture de vanne et modifications de la qualité de réglage. Ils intègrent le nombre de courses de vanne et indiquent quand le seuil de course pré-réglé est dépassé. Ils indiquent le nombre d'initialisations, de tarages du point zéro, de modifications de configuration et du nombre d'heures de fonctionnement entre la première et la dernière initialisation.

Ils avertissent lors d'un dépassement supérieur ou inférieur des plages admissibles de température et enregistrent les valeurs extrêmes ainsi que la durée des dépassements. En raison de leur capacité à s'autocontrôler, ils peuvent reconnaître et indiquer les dysfonctionnements. Ils font ainsi la différence entre des erreurs qu'ils peuvent eux-mêmes corriger et des erreurs graves qui nécessitent une réinitialisation.



Une maintenance préventive n'est possible que par l'enregistrement et l'exploitation constante des données pertinentes.



Une mise en service simplifiée, une grande fonctionnalité et un diagnostic étendu grâce à la technique numérique moderne des positionneurs SAMSON.

Les positionneurs sont relativement tolérants face aux erreurs. Par exemple, grâce au système de contrôle intelligent, ces positionneurs ont un comportement de repli en cas de défaut lorsque le capteur de position de vanne est défaillant.

Encore mieux ! – Le logiciel EXPERT+ disponible en option permet une analyse bien plus approfondie des défauts. Il permet de disposer d'un enregistreur de données ainsi que d'histogrammes de position de vanne, d'écart de réglage et de modification de la position de fermeture. Il analyse un diagramme de signature fonction de la position de vanne.

En comparant ces valeurs enregistrées à celles mémorisées lors de l'initialisation, EXPERT + détecte les dérives de comportement et les tendances. Il indique les résultats à l'utilisateur sous forme de code couleur. Un test automatique de réponse transitoire pour vannes en circuits de sécurité permet de vérifier l'ensemble en ligne.

Détecteurs externes de fuites – Un simple détecteur de niveau de bruit solidement fixé à l'arcade de vanne et raccordé au positionneur, permet de diagnostiquer l'augmentation du niveau de fuite au niveau du siège/clapet ainsi que l'entrée en phase de cavitation. Les positionneurs peuvent surveiller les fuites internes comme externes. Avec un simple pressostat raccordé sur le raccord de contrôle entre le soufflet et le presse-étoupe et relié à l'entrée binaire du positionneur, le personnel d'entretien est alerté d'une fuite du soufflet. Si malgré ces possibilités, des questions persistent, le diagnostic à distance SAMSON vous porte assistance.



Un travail d'équipe pour un service optimal : des experts de différents domaines communiquent directement via Internet avec la vanne et conseillent le personnel sur site.



Un design étudié : plate-forme pour montage du positionneur au moyen de la fixation NAMUR introduite par SAMSON.

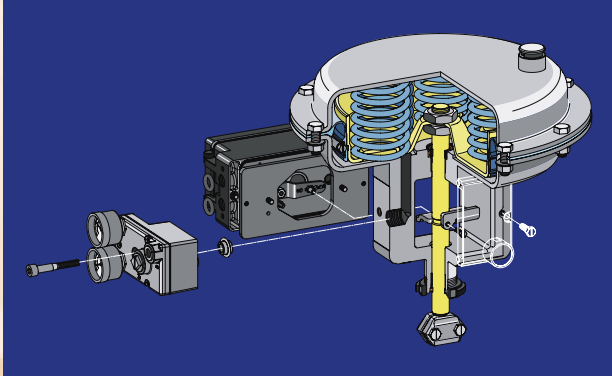
Montage intégré La fixation **optimale** du positionneur

Avec l'introduction de la vanne 3241, un standard chez SAMSON, le groupe a su formuler les règles de base du design des positionneurs standard modernes et économiques, à faible consommation d'énergie : conception compacte et modulaire avec servomoteur raccordé au corps de vanne par l'intermédiaire d'une arcade rigide, avec ressorts intégrés et membrane déroulante dans le servomoteur orientable, siège vissé, clapet guidé par le siège et presse-étoupe autoréglable.

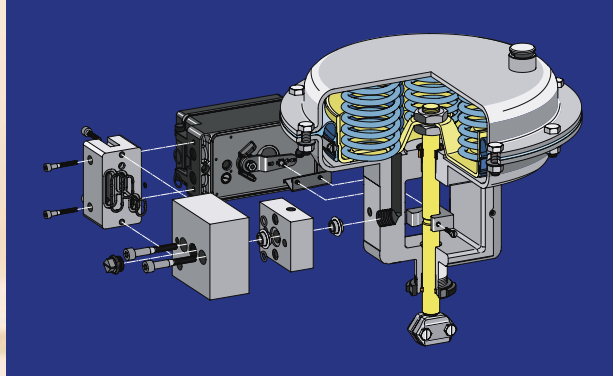
Le fait que l'un des principaux constructeurs américains ait développé sa nouvelle gamme de vannes d'après les règles de design formulées dès 1968 par SAMSON et que la méthode de montage avec positionneur intégré introduite par SAMSON figure dans les normes internationales à travers la directive VDI/VDE 3847, montre bien que ce design est toujours aussi actuel.



La vanne type 3241 avec positionneur intégré SAMSON. Un standard au design toujours aussi actuel.



Montage intégré économique du positionneur selon le standard SAMSON ...



... et adaptation universelle avec pièces d'adaptation selon VDI/VDE 3847.

Une fixation optimale pour des vannes performantes

Une préoccupation constante – Dès la commercialisation du premier positionneur pneumatique SAMSON en 1952, la recherche d'un raccordement optimal du positionneur à la vanne a été un souci constant et le reste encore aujourd'hui. Une fixation solide et précise sur la vanne associée à une transmission sans jeu de la course permet d'exploiter de manière optimale les performances du positionneur.

Une fixation solide – SAMSON franchit une première étape avec l'introduction en 1962 d'un système de fixation standard qui a été recommandé en 1970 par NAMUR (organisme de normalisation chargé de représenter les intérêts des utilisateurs des techniques de mesure et de réglage dans l'industrie chimique) pour la fixation des accessoires de vannes.

La recommandation NAMUR correspondante NE 004 est toujours en vigueur et pour les servomoteurs de grandes tailles, la fixation des positionneurs au moyen de la fixation NAMUR reste la meilleure solution. Dans un souci d'amélioration constante, SAMSON a encore optimisé ce mode de fixation et développé une plate-forme de montage avec détecteur de course et liaison pneumatique qui réduit à un minimum les frais de remplacement.

Un montage intégré – Le montage intégré de positionneurs conçus par SAMSON est la solution la plus économique pour monter des positionneurs de petite et moyenne taille. Ce montage intégré respecte les consignes de sécurité des exploitants puisque toutes les pièces mobiles sont protégées. De plus ce type de montage élimine le risque de dérèglement de la détection de course lors du transport, du montage ou pendant le fonctionnement. Un autre avantage du montage intégré est le pas-

sage direct de l'air-instrument depuis le positionneur vers le servomoteur par les canaux du boîtier de jonction. Dans le cas de vannes équipées avec fonction de sécurité "ressorts fermet", les coûts importants de raccordement externe du positionneur au servomoteur disparaissent.

Avec le plus petit servomoteur pneumatique SAMSON destiné au montage intégré, il est possible d'alimenter par l'arcade, aussi bien la chambre de membrane inférieure que supérieure, en fonction de la position d'une plaque de commutation.

Un remplacement simplifié – Lorsqu'un remplacement du servomoteur s'impose, par exemple en raison d'une pression différentielle trop élevée sur la vanne, l'ensemble positionneur-servomoteur, déjà monté à l'atelier peut être facilement réglé et testé. Les opérations fastidieuses de montage sont réduites au strict minimum.

Enfin, et ce n'est pas tout, le balayage de l'arcade de servomoteur en utilisant l'air de sortie propre et sec du positionneur, permet de protéger le détecteur de course non seulement des influences climatiques, mais aussi de l'atmosphère souvent agressive d'une installation chimique.

Il reste à ajouter que le montage intégré standard SAMSON est plus économique, plus compact et plus solide que celui faisant l'objet de la norme VDI/VDE 3847. En effet avec le montage SAMSON, plus besoin des pièces d'adaptation pour le montage standardisé des appareils.



Moscou loin devant : la nouvelle filiale russe a enregistré une croissance de son chiffre d'affaires de plus de 93% durant l'exercice de l'année passée.

Exercice 2002 – 2003

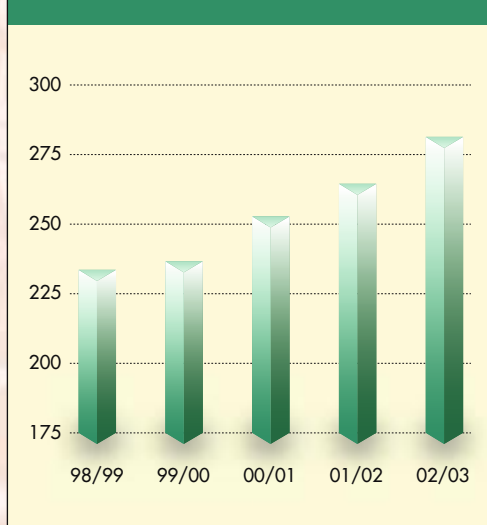
Une orientation stratégique globale

Avec une hausse de 6,6% de son chiffre d'affaires consolidé, soit 281 millions d'euros, le groupe SAMSON a réalisé sur l'exercice 2002-2003 de nouveau un résultat exceptionnel. Ceci montre une fois de plus que SAMSON a su s'engager dans la bonne direction grâce à une stratégie globale du groupe.

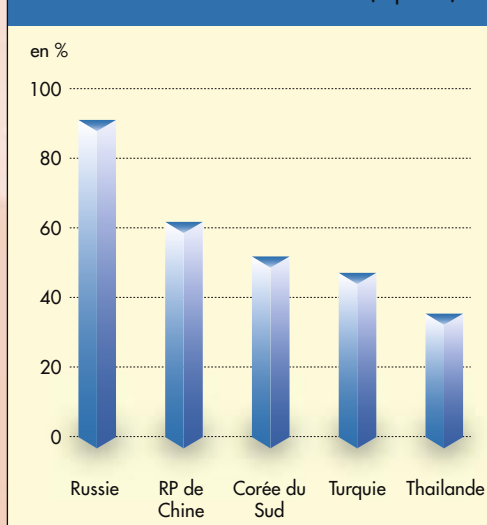
En effet, tandis que le développement économique dans la zone Euro se caractérisait par une très faible augmentation du PIB inférieure à 1%, l'économie mondiale connaissait une croissance notable après plus de deux années de crise conjoncturelle. Par conséquent, les facteurs susceptibles de stimuler le marché intérieur venaient presque toujours de l'extérieur. L'export contribuait dans une large mesure à maintenir une dynamique.

C'est essentiellement en Asie que la croissance économique est la plus forte. En République Populaire de Chine, le débouché le plus important de SAMSON AG en Asie, le groupe a pu connaître une augmentation de son chiffre d'affaires de 63%. Ailleurs aussi, le groupe a pu conforter sa position : la filiale de Moscou a connu une croissance encore plus élevée qu'en Chine en doublant presque son chiffre d'affaires. De plus SAMSON a pu encore développer son réseau de ventes.

Chiffre d'affaires net en millions d'Euros



croissance du chiffre d'affaires (top five)





Exploitation du cuivre à Chuquicamata : le Chili est un des plus gros producteurs de cuivre au monde. · Les procédés participant à l'exploitation du métal rouge représentent un secteur important pour SAMSON. · Le groupe vient d'ouvrir une nouvelle filiale dans la capitale pittoresque de Santiago.

Le secret de SAMSON : être proche du client

Toujours plus proche ! – Philosophie globale, mais conseil local, SAMSON sait rester proche de ses clients. Pour les groupes orientés vers le marché international, la fiabilité du service constitue l'élément clé des affaires.

Dans cette volonté d'être au côté du client, et ceci partout dans le monde, une nouvelle filiale a ouvert ses portes au Chili et douze nouveaux bureaux de ventes et d'ingénierie ont vu le jour. Ainsi, SAMSON reste toujours proche de ses clients. Ces derniers ont ainsi l'assurance de ne pas se retrouver seuls face à un éventuel problème et sont sûrs d'obtenir une assistance dans le cas où ils auraient besoin de conseils et de services. SAMSON est capable de répondre très rapidement aux attentes de ses clients grâce à l'important réseau qu'il a su tisser.

Un nouveau site dans la capitale – Du fait qu'environ six millions d'habitants, soit près d'un tiers de la population chilienne, vivent à Santiago du Chili ou à sa périphérie, on conçoit aisément que la ville soit non seulement le centre de la vie intellectuelle mais également celui de la vie économique du pays. Toutes les plus grandes entreprises nationales et bon nombre de succursales étrangères ont leur siège à Santiago. En septembre 2003, le groupe SAMSON lui aussi inaugurerait une nouvelle filiale, la société SAMSON CONTROLS SA. L'ouverture de ce site porte alors à 33 le nombre des filiales de SAMSON AG à travers le monde et permet également au réseau de s'intensifier sur le continent sud-américain ; rien que sur l'exercice 2002-2003, le groupe a créé une nouvelle unité à Salvador au Brésil.

L'économie du pays – Le Chili compte parmi les pays les plus fortement industrialisés d'Amérique du Sud. Comme peu de pays encore, il est intégré dans l'éco-

nomie globale et offre des conditions extrêmement attractives pour les investisseurs étrangers. Dans les dernières années, ces investisseurs, parallèlement à leur contribution dans l'industrie minière du cuivre, s'impliquèrent de plus en plus dans la mise en place d'infrastructures publiques. Le pays connut ensuite une phase de développement exponentielle.

Le taux de croissance moyen se situait à un peu plus de 7% lors du passage au 21^{ème} siècle.

Après deux années de stagnation économique dans la conjoncture mondiale, une forte volonté d'investir se manifeste pour retrouver les anciens taux de croissance. L'optimisation du service public, l'élévation du niveau de formation et une intensification de la recherche et du développement sont au programme. Le pilier de l'économie reste cependant l'industrie minière, et ce pour un bon moment encore. Le Chili est un des plus gros producteurs de cuivre de la planète.

Un réseau mondial – SAMSON a ouvert neuf nouveaux bureaux en Australie, en Asie, en Amérique du Nord, du Sud et en Europe. La filiale canadienne, qui a tissé un réseau commercial remarquable, a créé à elle seule trois nouveaux bureaux. Même sans extension de leur structure commerciale, la Thaïlande avec un taux de croissance de 36%, la Turquie avec un taux de 48% et enfin la Corée du Sud avec un taux 53%. se sont illustrées. Des chiffres qui démontrent que SAMSON s'est engagé sur la bonne voie, même en période de ralentissement économique.

SAMSON et LEUSCH

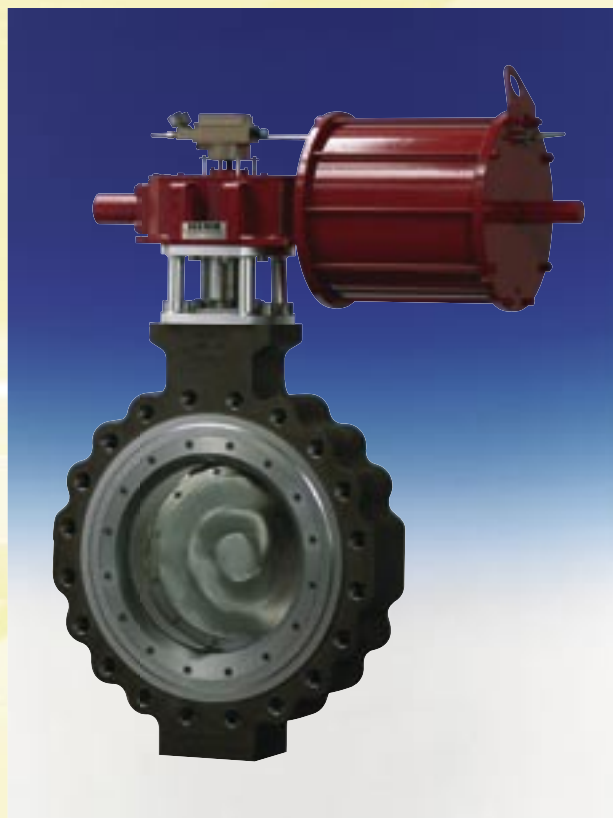
Des vannes d'une qualité exceptionnelle

Après de nombreuses années d'une collaboration fructueuse, SAMSON AG s'est associée en décembre 2003 au constructeur bien connu de vannes industrielles LEUSCH GmbH dont le siège est situé à Neuss. Cette entreprise familiale possède trente ans d'expérience, une large gamme de produits fiables et un portefeuille de clients importants. Grâce à cette association, la relation entre les deux entreprises, qui se traduit déjà actuellement par la réussite de projets communs d'envergure au niveau international, devrait encore s'intensifier à l'avenir.

Cette association permet encore d'élargir la gamme des produits SAMSON essentiellement l'offre de vannes papillon, de vannes à boule et à segment sphérique.

Samson franchit un pas de plus dans son développement sur le marché international en assurant une présence dans le monde entier et en proposant une offre globale de vannes de régulation dans tous les domaines d'activité.

Tout récemment une commande s'est confirmée au Sultanat d'Oman...



Les vannes papillon LEUSCH se distinguent par leur conception à triple excentration pour une étanchéité optimale.



Montage des vannes LEUSCH au Sultanat d'Oman. - LEUSCH garantit sur tous ses produits un standard technique élevé complété par des séries d'essai à toutes les étapes de la fabrication. Tout comme chez SAMSON l'assurance qualité LEUSCH est certifiée conforme aux normes DIN EN ISO 9001 - 2000.

Un haut niveau de qualité exigé !

Une stratégie gagnante – Créée en 1974 d'abord comme entreprise intervenant dans la réparation et la vente de systèmes de contrôle et de maintenance, la société familiale LEUSCH est devenue en trente ans un des leaders dans le domaine des vannes industrielles de haute qualité. Dès 1985, le fondateur et dirigeant de l'entreprise Jacob Leusch profitait de l'expérience acquise pour, en plus des vannes standard, concevoir et produire des vannes haute-pression pour des applications spécifiques. L'entreprise a pu conquérir sa place sur le marché international. Elle s'est avant tout centrée sur le développement de vannes à boule et à segment sphérique, vannes papillon de régulation et de barrage. Ces vannes couvrent des plages de température de -196° à $+1000^{\circ}\text{C}$ dans des classes de pression pouvant atteindre les 420 PN ou la classe 2500 ANSI et ce, dans différents matériaux. L'entreprise a pu conquérir sa place sur le marché international. Aujourd'hui les vannes fabriquées par l'entreprise LEUSCH sont utilisées dans de nombreux domaines de l'industrie. LEUSCH a signé un contrat de joint-venture avec SAMSON AG en décembre 2003. Par cet accord, les deux entreprises s'engagent à poursuivre sur le long terme leur association, jusqu'à présent fructueuse, afin de gagner de nouveaux clients et de conquérir de nouveaux marchés.

Une coopération réussie – Déjà dans le passé, la bonne coopération entre ces deux sociétés s'était concrétisée par la gestion commune de projets internationaux. L'élargissement de la gamme de produits qui a accompagné cette coopération a permis de couvrir de nouveaux champs d'activité en Allemagne, mais aussi en Iran, à Taiwan, au Mexique, en Russie ainsi qu'aux Etats-Unis.

Au Sultanat d'Oman, le succès est au rendez-vous !
Durant l'exercice précédent, SAMSON et LEUSCH

ont conçu et fabriqué six vannes à triple excentration en 20" et 24" en ANSI 900 pour la PDO (Petroleum Development Oman), une association du Sultanat d'Oman et d'un certain nombre de partenaires du secteur privé comme par exemple le groupe Royal Dutch/Shell.

Très rentables, ces vannes papillon offrent des performances remarquables. La PDO est le plus important groupe d'exploitation de pétrole et de gaz naturel au Sultanat d'Oman. Il représente plus de 90% de la production de pétrole et près de 100% de celle de gaz naturel. Les deux opérations d'extractions sont complexes et nécessitent des procédés exigeants. Le gaz naturel non traité contient du mercure qui doit être séparé lors du traitement. Dans ce procédé en amont, les vannes spéciales LEUSCH accomplissent un travail remarquable : elles répondent aux exigences de la classe d'étanchéité VI – étanchéité à la bulle – même avec une pression différentielle de 120 bars et atteignent non seulement le débit maximal mais régulent également avec précision le débit minimal grâce à une conception intelligente des installations. La réalisation de ce projet a été effectuée par MIDDLE EAST OILFIELD SERVICES L.L.C., le représentant de SAMSON à Muscat.

Un succès toujours plus grand – Récemment, la joint-venture, en raison de sa renommée internationale, a été sollicitée pour la fabrication de seize vannes spéciales de 60" et de cinq vannes de réglage à faible niveau de bruit pour le projet Nanhai. Le projet des partenaires Shell et CNOOC Petrochemicals Investment Limited dans la baie de Daya, sur la côte Sud-Est chinoise constitue probablement un des plus importants projets faisant à la fois intervenir la Chine et l'étranger. Le volume d'investissement s'élève à 4,3 milliards de dollars.



SAMSON worldwide



SAMSON

SAMSON REGULATION S.A. · 1, rue Jean Corona · BP 140 · F-69512 VAULX EN VELIN CEDEX
Téléphone (+ 33) 4 72 04 75 00 · Téléfax (+ 33) 4 72 04 75 75 · E-Mail: samson@samson.fr · Internet: www.samson.fr