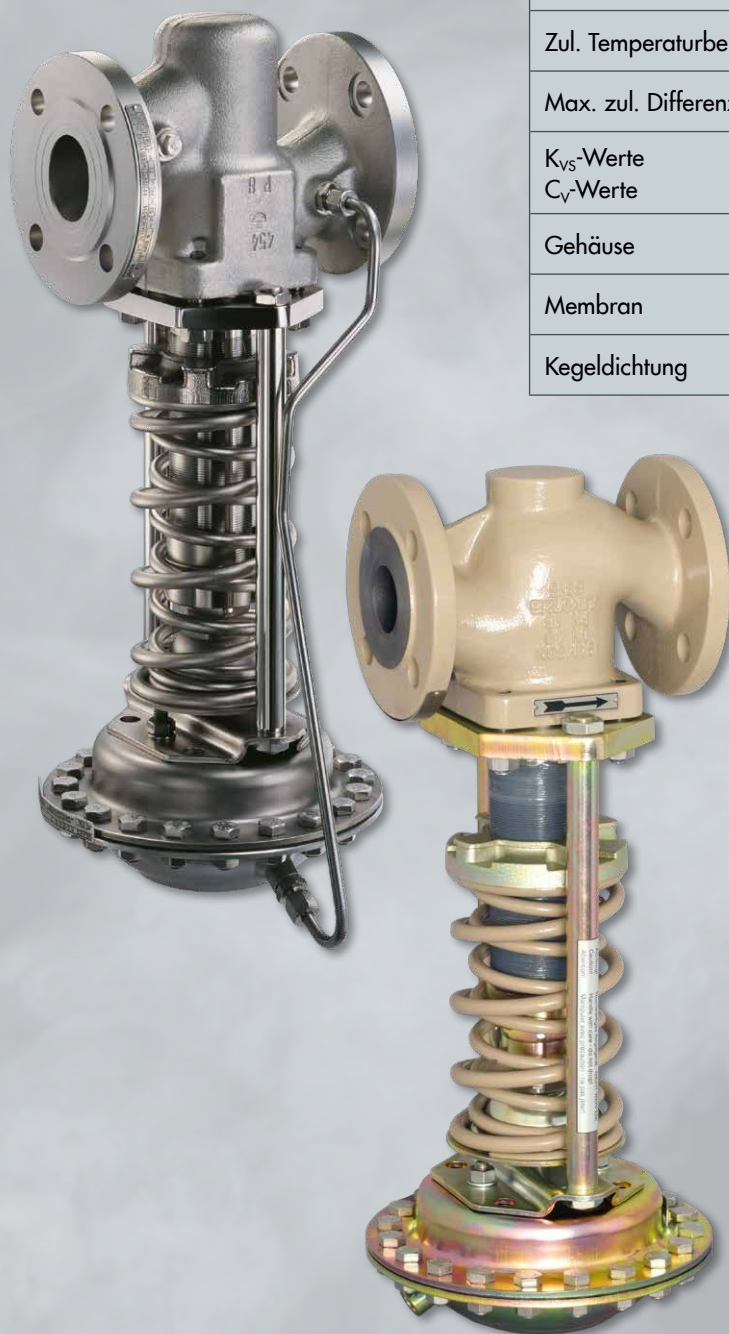


Druckregler ohne Hilfsenergie



SMART IN FLOW CONTROL

UNIVERSELLER EINSATZ



Typ	41-23 Druckminderer	41-73 Überströmventil
Ausführungen	DIN/ANSI/JIS	
Sollwerte	0,05 bis 28 bar	
Nennweite	DN 15 bis 100	
Zul. Temperaturbereich	-30 bis 350 °C	
Max. zul. Differenzdruck	25 bar	
K _{Vs} -Werte C _v -Werte	0,001 bis 125 0,0012 bis 145	0,1 bis 125 0,12 bis 145
Gehäuse	Grauguss, Sphäroguss, Stahlguss, Edelstahl	
Membran	EPDM/FKM/NBR	
Kegeldichtung	Metallisch/EPDM/FKM/NBR/PTFE	

Druckminderer Typ 41-23 und Überströmventil Typ 41-73

Die Druckregler Typ 41-23 und Typ 41-73 sind für flüssige, gas- und dampfförmige Medien geeignet. Hilfsenergie ist nicht erforderlich, da die Energie zum Regeln dem Durchflussmedium entnommen wird.

DRUCKMINDERER TYP 41-23

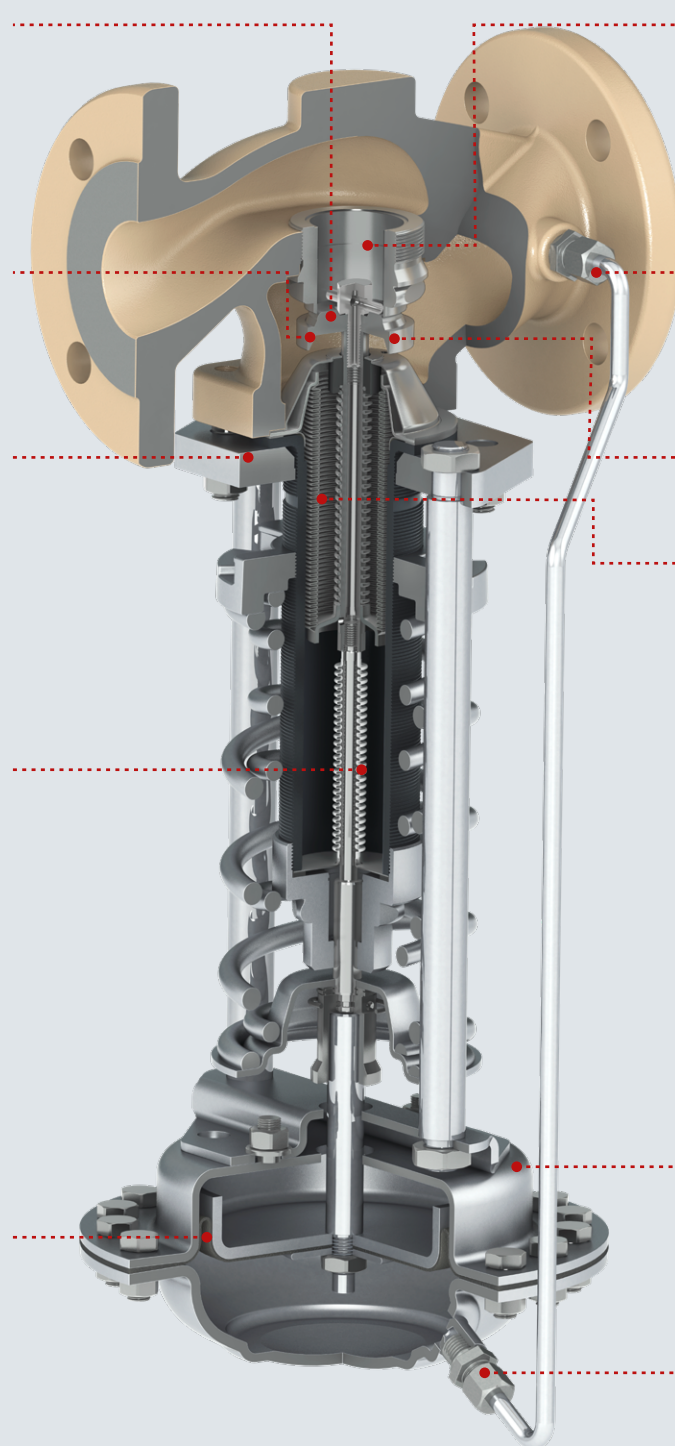
Gute Regelcharakteristik durch optimierte Kennlinie und reduzierte K_{VS} -Werte z. B. für hohe Differenzdrücke

Mind. zwei reduzierte K_{VS}/C_V -Werte pro Nennweite

Einfache Einstellung des zu regelnden Drucks durch Verändern der Federspannung mit dem Sollwertsteller

Hohe äußere Dichtheit und geringe Hysterese durch die Kegelstangenabdichtung mit wartungsfreiem Edelstahlbalg

Weiter Einsatzbereich durch Membran-Werkstoffe aus EPDM, FKM oder NBR



Leicht austauschbare Schraubsitze

Optionale Druckabnahme direkt am Ventilgehäuse

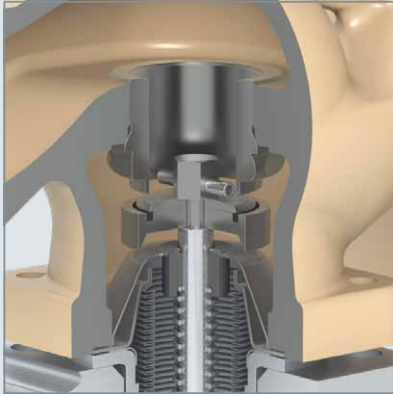
Geräuscharme Sitz-Kegelgarnitur

Optimales Regelverhalten durch Druckentlastung mit wartungsfreiem Edelstahlbalg

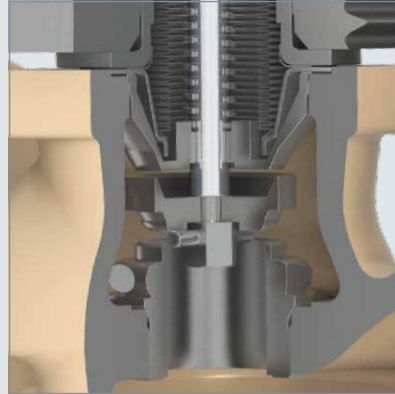
Hohe Regelgüte durch vom Sollwertbereich abhängige Antriebsgrößen

Stabiles Regelverhalten durch Drosselverschraubung

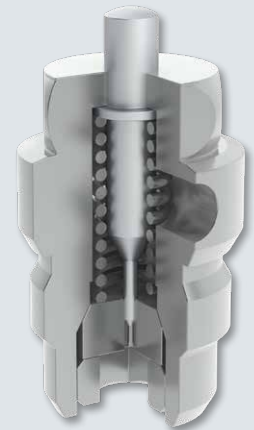
VIELE OPTIONEN DURCH MODULAREN AUFBAU



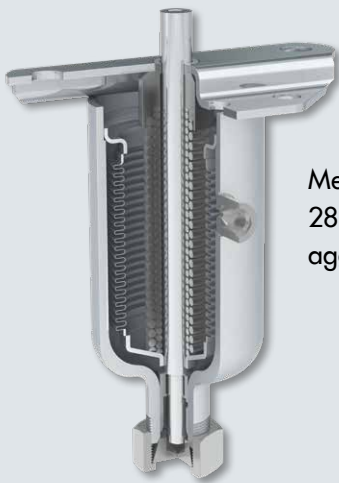
Weichdichtung aus EPDM-, FKM- oder NBR-Dichtungen für Leckageklasse VI



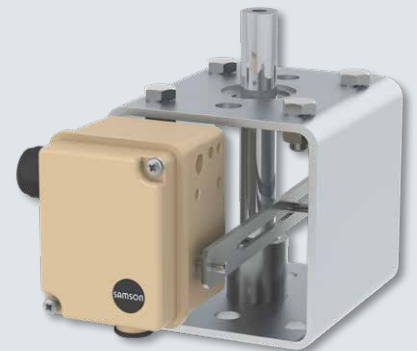
Spezielle Kegelstangenführung für den Einsatz in vertikalen Rohrleitungen



Mikrogarnituren zur Regelung kleinster Volumenströme



Metallballantrieb für Sollwerte bis 28 bar, für hohe Temperaturen und aggressive Medien



Stellungsmelder oder Grenzsingelgeber zur Anlagenüberwachung



Doppelmembranantrieb mit Sicherheitsfunktion für hohe Anlagenverfügbarkeit



Antrieb mit Leckleitungsanschluss für kritische Medien



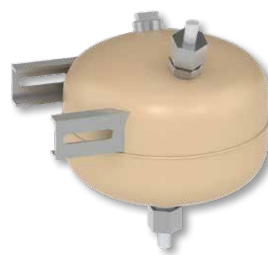
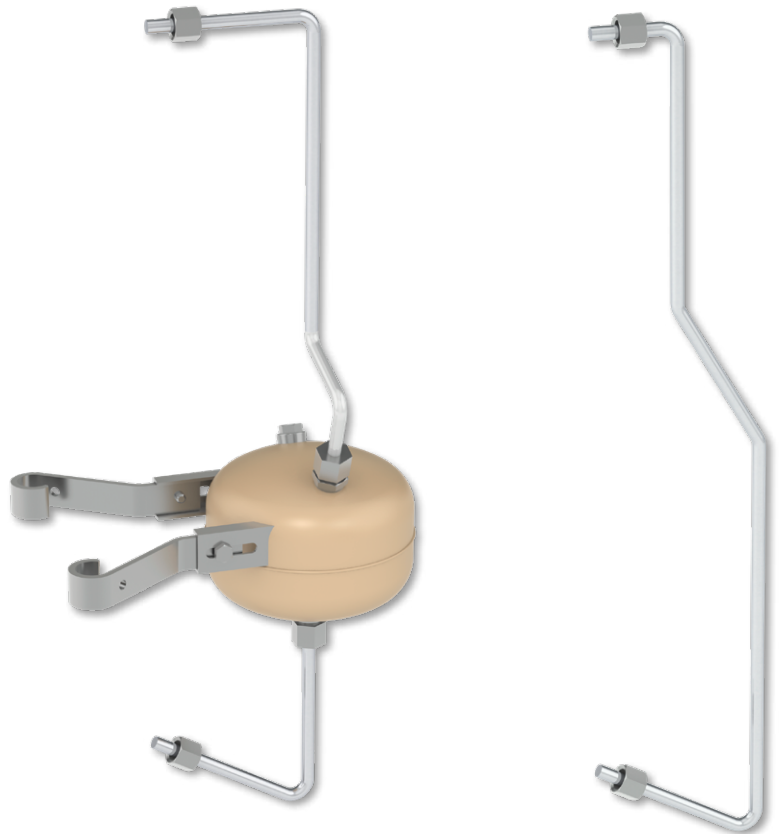
Strömungsteiler für die Reduzierung der Geräuschemission bei gas- und dampfförmigen Medien



Schutzmanschette z. B. gegen Staub, Erosion bei Sandstürmen und Korrosion beim Offshore-Einsatz

Zubehör

Reduzierung des Montageaufwands mit Steuerleitungsbausätzen für die Druckabnahme am Ventilgehäuse

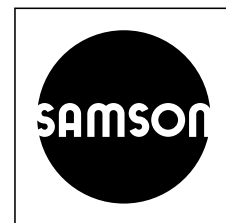


Vorlagegefäß für Dampf und Medientemperaturen größer 150 °C



Drosselverschraubung zum Anschluss der Steuerleitung am Antrieb

SAMSON AUF EINEN BLICK



MITARBEITER

- Weltweit 4.500
- Europa 3.600
- Asien 600
- Amerika 200
- Frankfurt am Main 1.900

MÄRKTE UND ANWENDUNGEN

- Chemie und Petrochemie
- Lebensmittel und Getränke
- Pharma und Biotechnologie
- Öl und Gas
- Flüssigerdgas (LNG)
- Schiffsausrüstung
- Energie
- Industriegase
- Tieftemperatur-/Kryoanwendungen
- Fernwärme, -kälte und Gebäudeautomation
- Metallurgie und Bergbau
- Zellstoff und Papier
- Wassertechnologie
- Andere Industrieanwendungen

PRODUKTE

- Ventile
- Regler ohne Hilfsenergie
- Antriebe
- Stellungsregler und Anbaugeräte
- Signalumformer
- Regler und Automationssysteme
- Sensoren und Thermostate
- Digitale Lösungen

VERTRIEBSSTANDORTE

- Mehr als 60 Tochtergesellschaften in über 40 Ländern
- Über 200 Vertretungen

PRODUKTIONSSTANDORTE

- SAMSON Deutschland, Frankfurt, seit 1916
Grundstücks- und Produktionsfläche insgesamt 150.000 m²
- SAMSON Frankreich, Lyon, seit 1962
Grundstücks- und Produktionsfläche insgesamt 23.400 m²
- SAMSON Türkei, Istanbul, seit 1984
Grundstücks- und Produktionsfläche insgesamt 11.100 m²
- SAMSON USA, Baytown, TX, seit 1992
Grundstücks- und Produktionsfläche insgesamt 20.000 m²
- SAMSON China, Beijing, seit 1998
Grundstücks- und Produktionsfläche insgesamt 47.000 m²
- SAMSON Indien, Distrikt Pune, seit 1999
Grundstücks- und Produktionsfläche insgesamt 28.000 m²
- SAMSON AIR TORQUE, Bergamo, Italien
Grundstücks- und Produktionsfläche insgesamt 27.000 m²
- SAMSON CERA SYSTEM, Hermsdorf, Deutschland
Grundstücks- und Produktionsfläche insgesamt 14.700 m²
- SAMSON KT-ELEKTRONIK, Berlin, Deutschland
Grundstücks- und Produktionsfläche insgesamt 1.100 m²
- SAMSON LEUSCH, Neuss, Deutschland
Grundstücks- und Produktionsfläche insgesamt 18.400 m²
- SAMSON PFEIFFER, Kempen, Deutschland
Grundstücks- und Produktionsfläche insgesamt 20.300 m²
- SAMSON RINGO, Saragossa, Spanien
Grundstücks- und Produktionsfläche insgesamt 19.000 m²
- SAMSON SED, Bad Rappenau, Deutschland
Grundstücks- und Produktionsfläche insgesamt 10.400 m²
- SAMSON STARLINE, Bergamo, Italien
Grundstücks- und Produktionsfläche insgesamt 27.000 m²
- SAMSON VDH PRODUCTS, Niederlande
Grundstücks- und Produktionsfläche insgesamt 12.000 m²
- SAMSON VETEC, Speyer, Deutschland
Grundstücks- und Produktionsfläche insgesamt 27.100 m²

SAMSON AKTIENGESELLSCHAFT

Weismüllerstraße 3 · 60314 Frankfurt am Main
Telefon: +49 69 4009-0 · Telefax: +49 69 4009-1507
E-Mail: samson@samsongroup.com
Internet: www.samsongroup.com