

T 8546-2

Zulufdruckregler SAMSTATION Typ 7029

Anwendung

Zulufdruckregler für Versorgung pneumatischer Mess-, Regel- und Steuereinrichtungen mit konstantem Zulufdruck

Sollwertbereich von 0,5 bis 6 bar (8 bis 90 psi)

Der Zulufdruckregler filtert und regelt den Druck eines Luftnetzes von maximal 12 bar (180 psi) auf den am Sollwertsteller eingestellten Druck.

Das Gerät ist abblasend und besitzt einen Filter 20 µm.

Merkmale

- Geringer Luftverbrauch
- Luftanschlüsse für G ¼ oder ¼-18 NPT
- Montage in Rohrleitung
- Druckanzeige mittels Manometer (optional)
- Klarsicht-Filtergehäuse (optional)
- Filter 5 µm (optional)
- Schutzkappe für Sollwertschraubenabdeckung (Zubehör)

Ausführungen

- Typ 7029 ohne Manometer, ohne Filterbehälter (Bild 1)
- Typ 7029 mit Manometer, ohne Filterbehälter (Bild 2)
- Typ 7029 ohne Manometer, mit Filterbehälter (Bild 3)
- Typ 7029 mit Manometer, mit Filterbehälter (Bild 4)

Optionales Zubehör

- Kappe zur Abdeckung der Sollwertschraube
- Manometer
- Filterbehälter
- Befestigungswinkel zur Montage an Antrieb Typ 3271/3277

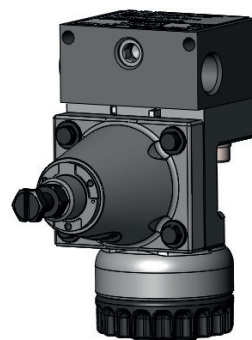


Bild 1: Typ 7029 ohne Manometer, ohne Filterbehälter

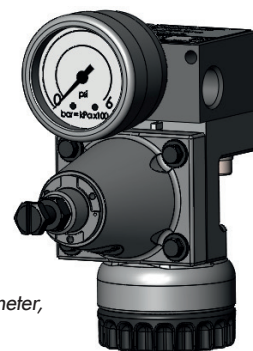


Bild 2: Typ 7029 mit Manometer, ohne Filterbehälter

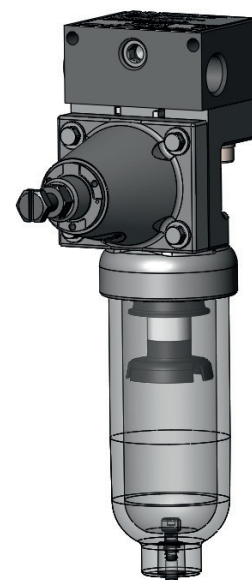


Bild 3: Typ 7029 ohne Manometer, mit Filterbehälter

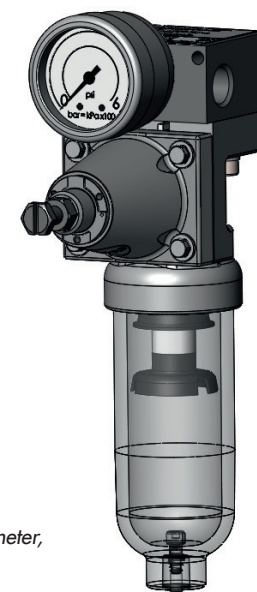


Bild 4: Typ 7029 mit Manometer, mit Filterbehälter

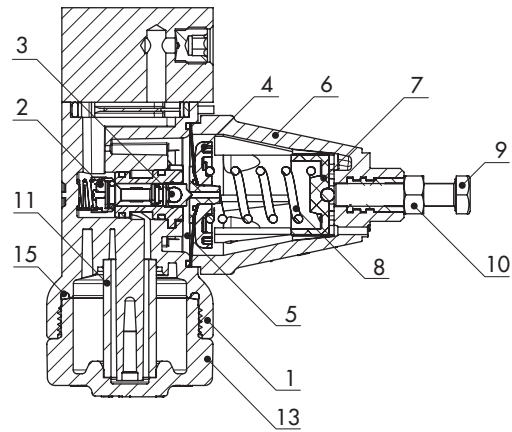
Aufbau und Wirkungsweise

Der Zuluftdruckregler dient der Versorgung pneumatischer Mess-, Regel- und Steuereinrichtungen mit konstantem Zuluftdruck. Der in den Anlagen zur Verfügung stehende Druck des Pressluftnetzes von maximal 12 bar wird dabei auf einen einstellbaren Minderdruck von 0,5 bis 6 bar reduziert.

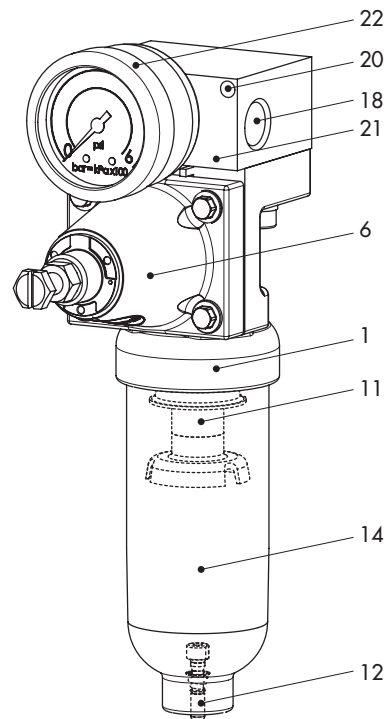
Der Zuluftdruckregler arbeitet nach dem Kraftkompensationsverfahren. Durch Drehen der Sollwertschraube (9) wird die Spannung der Stellfeder (8) verändert und der Ausgangsdruck entsprechend eingestellt.

Der Zuluftdruckregler enthält eine Filterpatrone (11). Der Ablass des Kondensats erfolgt durch Öffnen des Verschlussdeckels (13) um eine halbe Umdrehung.

Durch Betätigen des manuellen Ablasses (12) bei Ausführungen mit separatem Filterbehälter (14) wird das Kondensat abgelassen.



Ausführung mit Manometer
und mit Filterbehälter



Ausführung ohne Manometer
und ohne Filterbehälter

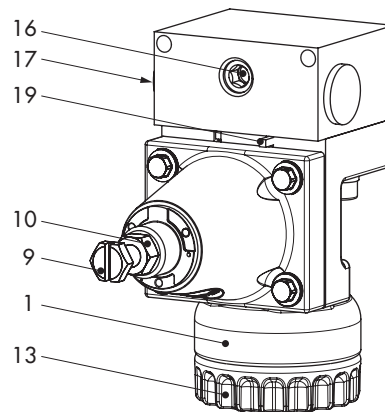


Bild 5: Aufbau Typ 7029

i Info

Die Filterpatrone kann ausgewechselt werden.

Legende zu Bild 5:

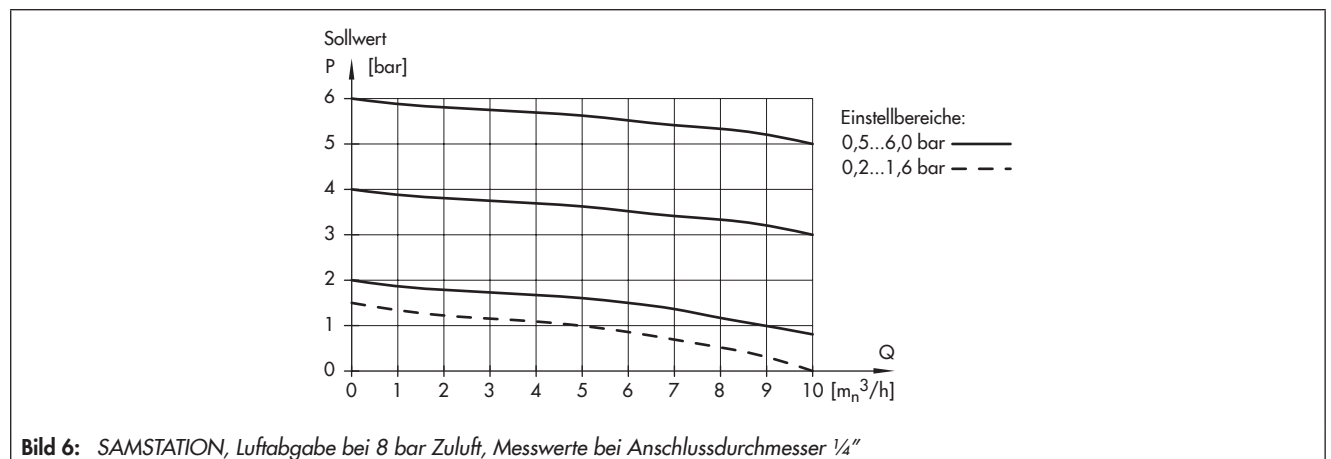
- 1 Gehäuse
- 2 Sitz
- 3 Kegel
- 4 Teller
- 5 Membran
- 6 Deckel
- 7 Zentrierbuchse
- 8 Stellfeder
- 9 Sollwertschraube
- 10 Kontermutter
- 11 Filterpatrone
- 12 Kondensatablass
- 13 Verschlussdeckel
- 14 Filterbehälter
- 15 Dichtring
- 16 Stopfen
- 17 Eingang
- 18 Ausgang
- 19 Formdichtung
- 20 Befestigungsbohrung
- 21 Anschlussplatte
- 22 Manometer

Technische Daten

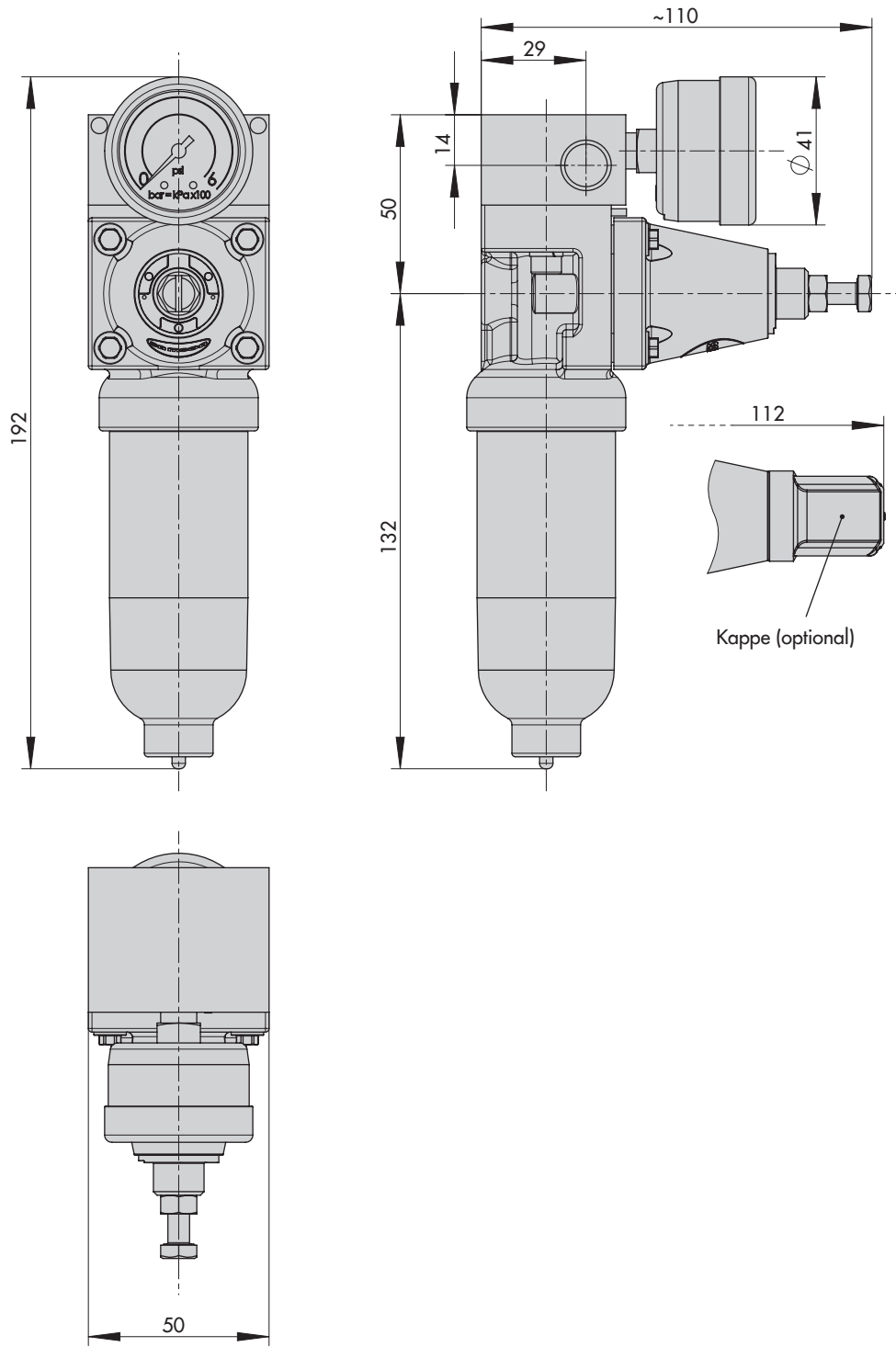
Zulufdruckregler Typ 7029	
Zulufdruck ¹⁾	1 bis 12 bar (15 bis 180 psi)
Sollwertbereich	0,5 bis 6 bar (8 bis 90 psi)
Luftverbrauch	≤0,1 m _n ³ /h (bei 7 bar Zuluf)
Luftabgabe	vgl. Bild 6
Zul. Umgebungstemperatur	-20 bis +60 °C
Eingangsdruckabhängigkeit	<150 mbar/Δp = 1 bar
Umsteuerfehler	100 bis 400 mbar (sollwertabhängig)
Hysterese	<100 mbar
Filterpatronen-Maschenweite	20 μm
Anschluss	G ¼ oder ¼-18 NPT
Manometer	
Anzeigebereich	0 bis 6 bar (0 bis 90 psi)
Anschluss	G ⅙
Schutzart	IP 53 ²⁾
Gewicht	
ca.	320 bis 425 g (je nach Ausführung)

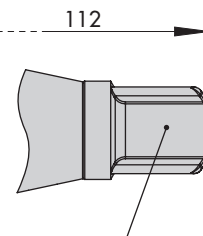
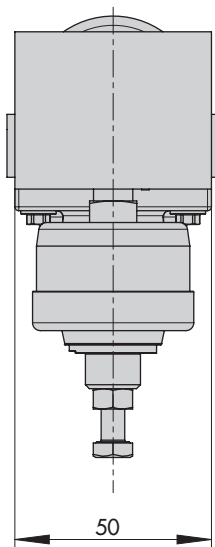
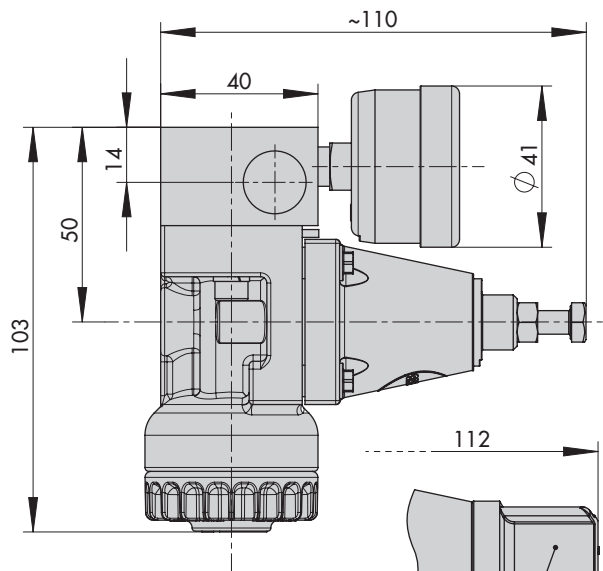
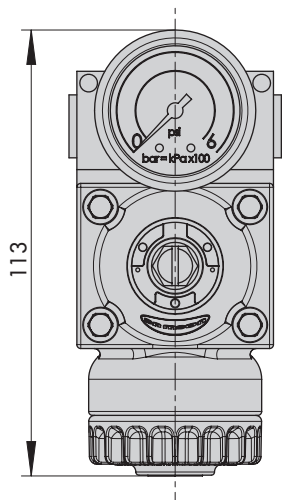
¹⁾ Empfehlung: mindestens 1,0 bar (15 psi) über eingestelltem Sollwert

²⁾ Sofern die Umgebungsbedingungen eine höhere Schutzart erfordern, Zulufdruckregler Typ 4708 verwenden, vgl. ► T 8546.



Werkstoffe	
Anschlussplatte	Aluminium
Deckel, Gehäuse, Filterstopfen	PA glasfaserverstärkt
Kegel	PA glasfaserverstärkt und POM
Lippenring des Kegels	PVMQ
Kegelschraube	Stahl vernickelt
Rundschnurringe	PVMQ
Membran	NBR
Membranteller	PA
Schrauben	A4
Sollwertfeder	1.4310
Filterbehälter	PA, UV-beständig
Filterpatrone	PE





Kappe (optional)

Artikelcode

Zulufdruckregler SAMSTATION	Typ 7029-	x	x	x	x	x	x	x	x	x	x	x	x	x	0
Ausführung															
Anschlusssteil Aluminium, Kunststoff-Gehäuse	1														
Anschlussgewinde															
G ¼	0														
¼-18 NPT	2														
Sollwertbereich															
0,5 bis 6,0 bar		0	1												
Manometer															
ohne					0										
1 Manometer, 0 bis 6 bar, Kunststoff-Gehäuse					2										
Werkstoff															
Anschlusssteil Aluminium, Kunststoff-Gehäuse						0									
Filter															
20 µm							1								
5 µm							2								
Temperaturbereich															
-20 bis +60 °C								2							
Filterbehälter															
mit Klarsicht-Filtergehäuse										0					
mit Stopfen										1					
Sonderausführung															
ohne											0	0			
Verpackung															
unverpackt														0	

Zubehör

Zubehörteile	Bestell-Nr.
20x Kappe zur Abdeckung der Sollwertschraube	1402-1165
Befestigungswinkel zur Montage an Antrieb Typ 3271/3277	1400-7343

Ersatzteile

Zubehörteile	Bestell-Nr.
Filterpatrone 20 µm	8504-9027
Filterpatrone 5 µm	8504-9030

