

## T 6616-1

### Web-Terminal TROVIS 6616-1



#### Anwendung

Anzeige und Bedienung aller relevanten Daten einer betriebstechnischen Anlage (BTA)

- Optionale Komponente des Automationssystems TROVIS 6600
- Verwendung in Verbindung mit einem CPU-Modul TROVIS 6610 oder einer Bedien- und Automationseinheit TROVIS 6611-2 für den Tafel einbau

#### Merkmale

- Grafische Touch-Oberfläche
- Anzeige von Betriebsdaten
- Bedienung, Parametrierung, Sollwertänderungen und Zugriff auf die Zeitprogramme einer betriebstechnischen Anlage

#### Aufbau und Wirkungsweise

Das Web-Terminal TROVIS 6616-1 arbeitet als Web-Client unter dem Betriebssystem Android. Mit dem installierten Automation Browser kann auf die im Web-Server des CPU-Moduls TROVIS 6610 gespeicherte grafische Visualisierung und auf die in der Bedien- und Automationseinheit TROVIS 6611-2 gespeicherte grafische Visualisierung zugegriffen werden.

Das Web-Terminal TROVIS 6616-1 erlaubt außerdem den Zugriff auf die Visualisierung mehrerer Geräte TROVIS 6610 oder TROVIS 6611-2. Alle Anlagenschemen liegen in TROVIS 6610 oder TROVIS 6611-2 ab. Es werden z. B. farbige Anlagenschemen mit dynamischen Einblendungen dargestellt. Daten wie Sollwerte, Zeitprogramme usw. können komfortabel per Touch-Screen geändert werden.

In der Alarmliste werden Ereignisse chronologisch erfasst und mit einem Kommentar dargestellt.

Online-Daten oder historische Daten können auf dem Web-Terminal TROVIS 6616-1 dargestellt und bei Bedarf über einen USB-Anschluss im CSV-Dateiformat zur Auswertung oder Bearbeitung mit einer externen Anwendung gespeichert werden. Alternativ kann auf die textorientierte Bedienoberfläche TROVIS Mobile zugegriffen werden.



Bild 1: Web-Terminal TROVIS 6616-1

#### Einbau

Das Web-Terminal TROVIS 6616-1 darf nicht mit der Frontseite auf eine harte Unterlage gelegt werden, um den Touch-Screen nicht zu beschädigen.

Der Einbau erfolgt über einen Tafelausschnitt von 163 x 97 mm. Die Wandstärke darf dabei maximal 3 mm betragen. Es müssen vier Bohrungen angefertigt werden (vgl. Bild 3).

Das Web-Terminal TROVIS 6616-1 wird von vorn in den Tafelausschnitt geschoben und von hinten mit den vier mitgelieferten Schrauben mit der Tafel verschraubt.

Optional lässt sich das TROVIS 6616-1 auch über den rückseitigen VESA-Anschluss verwenden. Die Befestigungsschrauben dürfen nicht weiter als 9 mm in das Gewinde eingeschraubt werden.

## Bedienung

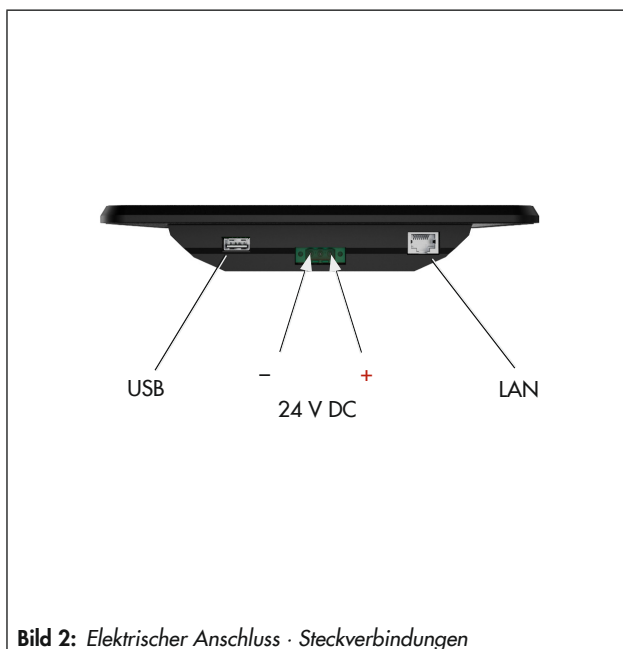
Inbetriebnahme und Konfiguration werden mit dem Setup Wizard durchgeführt. Die Bedienung während des Betriebs erfolgt über einen Browser.

## Administration und Bedienung der Web-Applikation

Grundbedingung für den Web-Zugriff auf eine Bedien- und Automationseinheit TROVIS 6611-2 ist eine erstellte Prozessview-Applikation. Diese kann textorientiert, grafisch oder eine Kombination aus beiden sein. Die Benutzereinstellung der TROVIS 6611-2 bestimmt den Einsprungpunkt, die Zugriffsrechte und die Sprache der Bedienoberfläche der Web-Applikation für den Benutzer.

## Elektrischer Anschluss

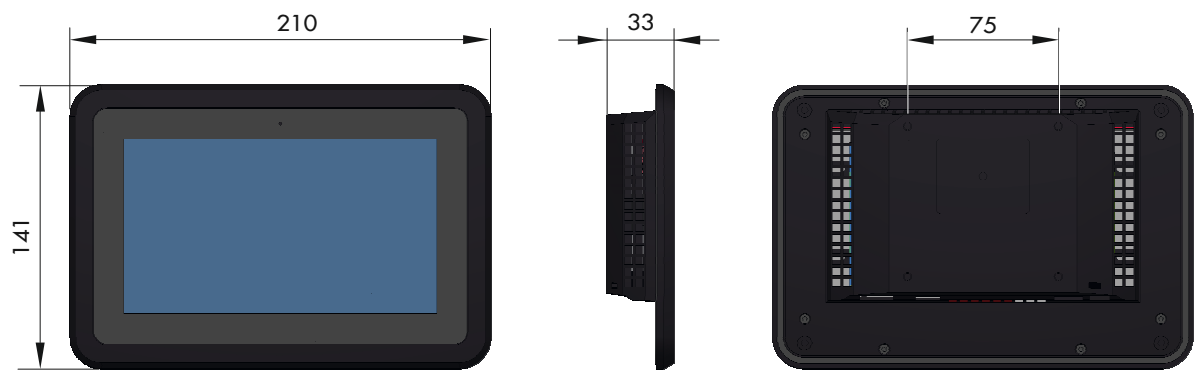
Für die Inbetriebnahme ist eine Ethernet-Verbindung erforderlich. Für die direkte Verbindung muss ein Crossover-Kabel, für die Verbindung über aktive Komponenten (Switch, Hub) ein 1:1-Kabel verwendet werden.



**Bild 2:** Elektrischer Anschluss · Steckverbindungen

## Technische Daten

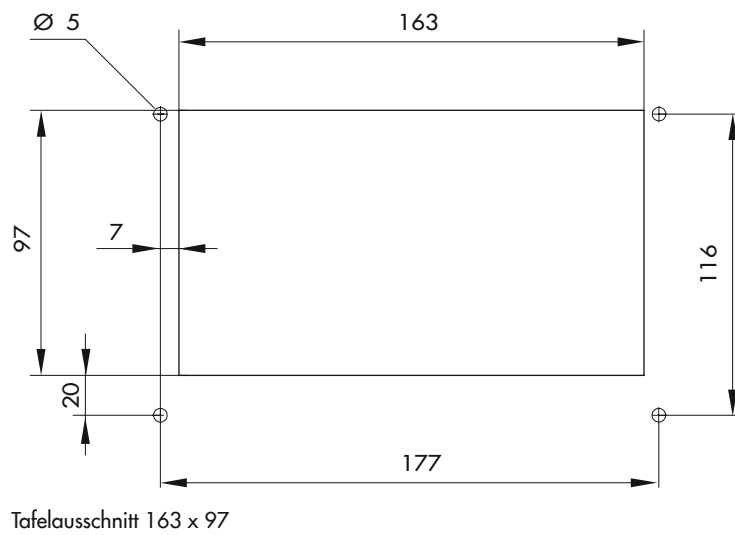
Elektrischer Anschluss	
Versorgungsspannung	24 V DC
Leistungsaufnahme	max. 8,9 W, Idle 5,3 W
Temperaturbereich	
Betrieb	0 bis 50 °C
Lagerung und Transport	0 bis 70 °C
Relative Luftfeuchte	10 bis 90 %, nicht kondensierend
Elektromagnetische Verträglichkeit	
Störaussendung	nach EN 55032:2012 + AC: 2013 Class A
Störfestigkeit	nach EN 55024:2010
Gerätesicherheit	
Schutzklasse	Class III
Überspannungskategorie	OVC II
Verschmutzungsgrad	PD 2
Schutzart	IP 54 frontseitig, IP 20 rückseitig nach EN 60529
Konformität	nach EN 62368-1:2014 + AC:2015 nach EN 50581:2012 <b>CE</b>
Leistungsmerkmale	
CPU	Rockchip RK3188 CPU, Quad-Core 1,6 GHz
Arbeitsspeicher	2 GB RAM
Display	7"-Widescreen LED-TFT, projektiv kapazitiver Multi-Touch
Auflösung	1024 x 600 Pixel
Schnittstellen	
USB	1x USB 2.0 A
Ethernet 10/100	1x RJ-45



Frontansicht

Seitenansicht

Rückansicht



Tafelausschnitt 163 x 97

Bild 3: Maße in mm

## Zubehör

Grafische Projektierung	TROVIS 6690
Web-Terminal-Editor	TROVIS 6693

## Bestelltext

Web-Terminal TROVIS 6616-1

## Zugehörige Einbau- und Bedienungsanleitung

- Web-Terminal TROVIS 6616-1 ▶ **EB 6616-1/-2**