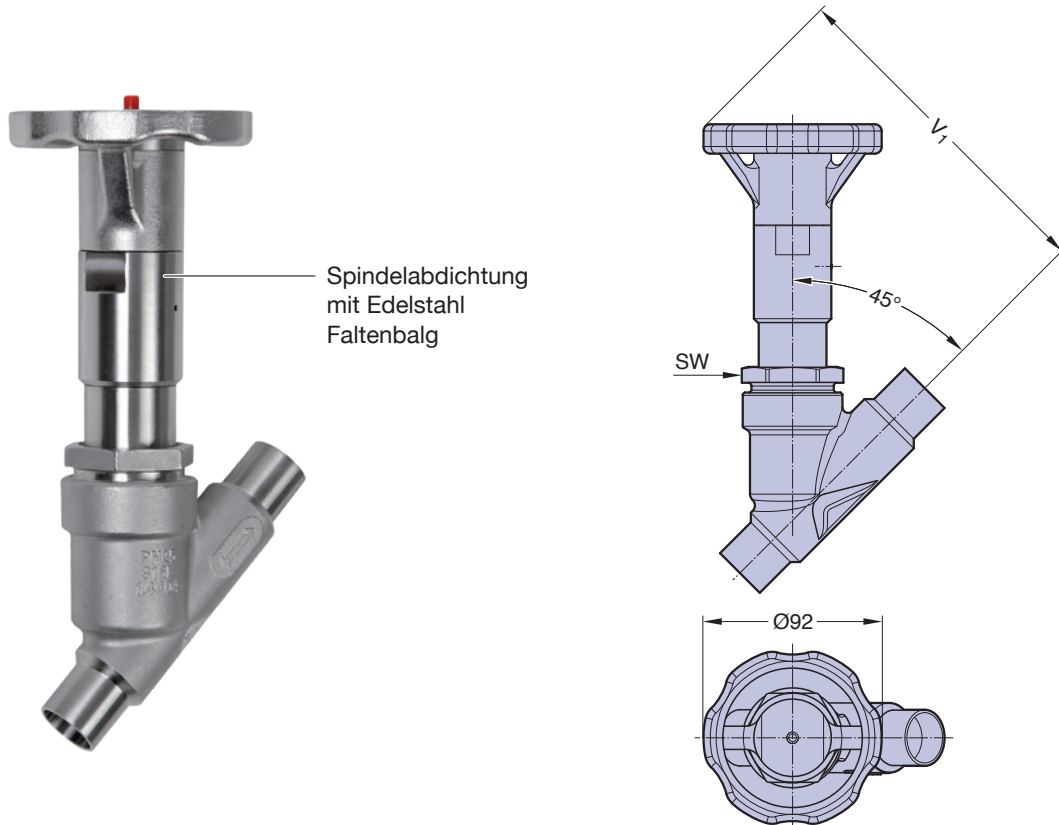


# Typ 581, handbetätigt



## Vorteile:

- Hygienisches Design, dadurch einfach zu reinigen
- Hohe Temperaturbeständigkeit
- Edelstahl-Faltenbalg
- Totraumminimiertes Design
- Optische Stellungsanzeige
- Einfache Wartung
- Gute Regelbarkeit
- Saubere glatte Oberfläche optimal zum Abwaschen
- Regelkegel

## Besondere Anwendungen:

- Rein- bzw. Reinstampf und gasförmige Medien

Maß- und Gewichtstabelle

DN	SW	V <sub>1</sub>	Gewicht Ventil ca. (kg)
15	36	177	1,8
20	41	168	1,9
25	46	175	2,1
32	55	183	2,9
40	60	189	3,4
50	75	197	4,4

Übersicht Ventilkörper siehe Seite 115 - 117

Überwachungs- und Steuerungszubehör siehe Seite 132 bis 139

Betriebsdruck, siehe Tabelle Seite 101.  
Alle Druckangaben (bar) als Überdruck.

Bestellschlüssel siehe Seite 118 und 119.