

T 5221

Schnellansprechende Temperatursensoren

Typen 5207-61/-64/-65

mit Pt-1000-Messwiderstand



Anwendung

Temperatursensoren mit kurzer Ansprechzeit zur Erfassung schneller Temperaturänderungen in Wärmetauschern und Trinkwarmwasser-Regelkreisen

Merkmale

Die Temperatursensoren Typen 5207-61/-64/-65 besitzen folgende besondere Eigenschaften:

- Grundwerte nach DIN EN 60751, Klasse B
- Messwiderstand Pt 1000
- Übergangsfunktion mit einer Ansprechzeit von $\tau < 1$ s (vgl. Bild 3).
- Minimaler thermischer Widerstand und geringe Wärmekapazität
- Kein Luftspalt zwischen Messeinsatz und Tauchrohr
- Ohne Tauchhülse
- Eintauchlänge fest bei Typ 5207-61
- Eintauchlänge variabel bei Typen 5207-64/-65

Ausführungen

Tauchsensoren mit Tauchrohr

- Länge 110 mm, Eintauchlänge 80 mm, Temperatureinsatzbereich -50 bis $+180$ °C
- Länge 170 mm, Eintauchlänge 40 bis 100 mm, Temperatureinsatzbereich -15 bis $+180$ °C
- Länge 250 mm, Eintauchlänge 120 bis 190 mm, Temperatureinsatzbereich -15 bis $+180$ °C

Wirkungsweise

Schnell ansprechende Temperatursensoren werden in kompakten Wärmetauschern und Trinkwarmwasserbereitern eingesetzt, die nur kleine Massen mit geringer Speicherkapazität haben und in denen sich deshalb die Temperatur schnell ändert. Zudem bieten die Temperatursensoren eine einfache Installation ohne Abgleich.

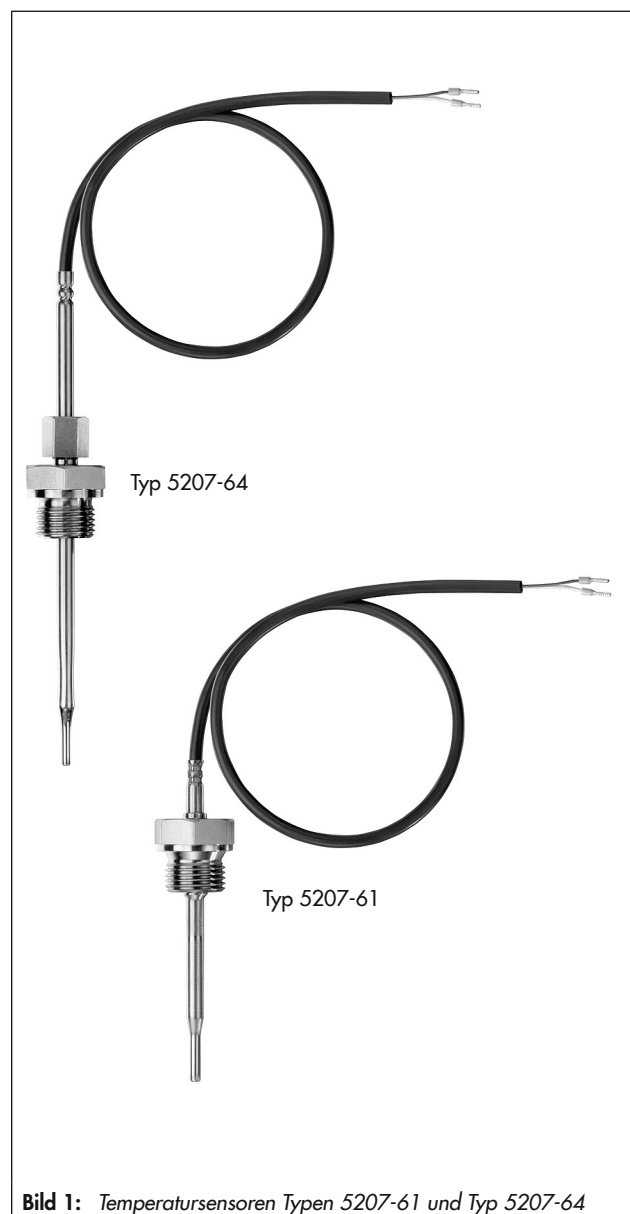


Bild 1: Temperatursensoren Typen 5207-61 und Typ 5207-64

Elektrischer Anschluss

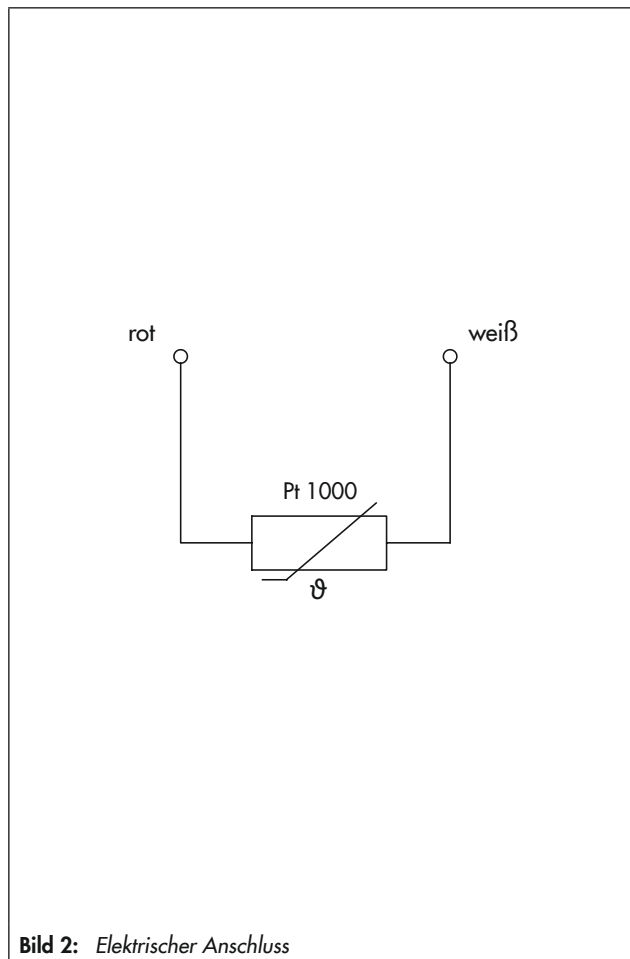


Bild 2: Elektrischer Anschluss

Übergangsfunktion der Sensoren

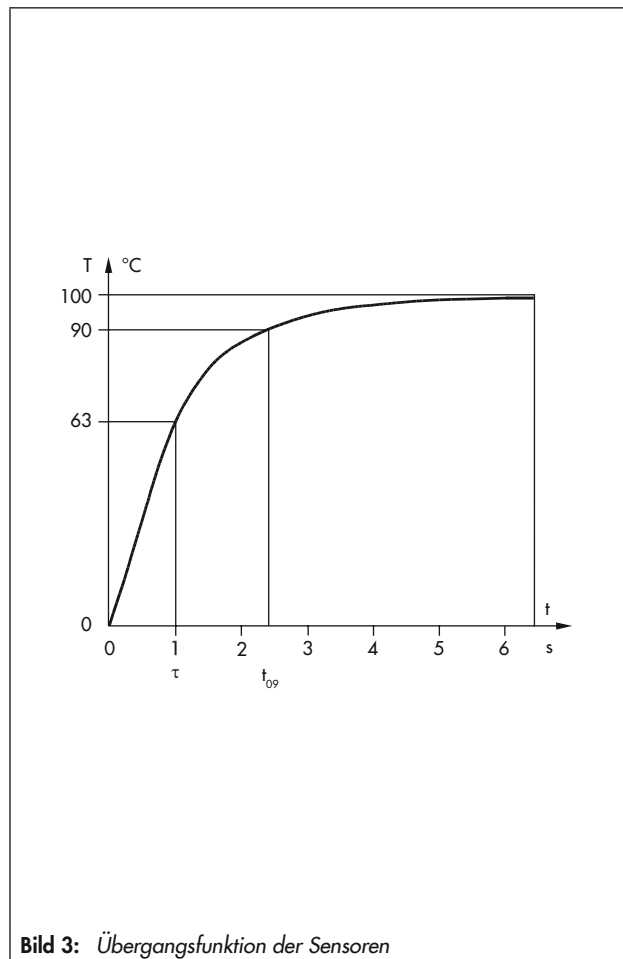


Bild 3: Übergangsfunktion der Sensoren

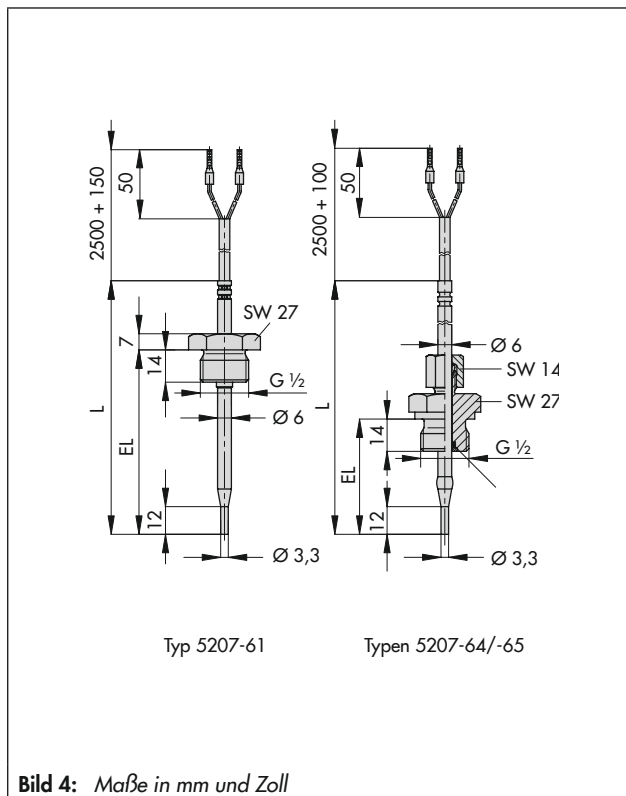
Tabelle 1: Technische Daten

Temperatursensor	Typ	5207-61	5207-64	5207-65
Bauform		Tauchsensoren	Tauchsensoren mit Stopfbuchsverschraubung	
Anzahl der Messwiderstände		1 x Pt 1000 (DIN EN 60751 Klasse B)		
Anwendungsbereich		-50 bis +180 °C	-15 bis +180 °C	-15 bis +180 °C
Zulässiger Temperaturbereich des Mediums		-50 bis +180 °C	-15 bis +180 °C	-15 bis +180 °C
Zulässiger Umgebungstemperaturbereich		-50 bis +180 °C	-15 bis +180 °C	-15 bis +180 °C
Zeitkonstante τ		0,8 s	0,9 s	0,9 s
Nenndruck		PN 40		
Schutzart		IP 65 nach EN 60529		
Tauchrohrlänge	L	110 mm	170 mm	250 mm
Eintauchlänge	EL	80 mm fest	40 bis 120 mm	120 bis 190 mm
Mechanischer Anschluss		Einschraubgewinde G 1/2	Stopfbuchsverschraubung G 1/2	
Elektrischer Anschluss		offenes Leitungsende mit Aderendhülsen		
Länge der Anschlussleitung		2,5 m		
Gewicht		0,15 kg	0,21 kg	0,27 kg

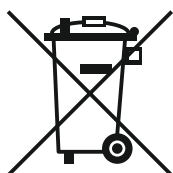
Tabelle 2: Werkstoffe

Tauchrohr, Verschraubung	CrNiMo
Stopfbuchsverschraubung	CrNiMo
Dichtring	FPM
Anschlussleitung	Isolierung: Silikon Die Silikon-Anschlussleitung ist für den Dauereinsatz im Temperaturbereich von -50 bis +180 °C zugelassen.

Maße



Entsorgung



SAMSON ist in Europa registrierter Hersteller, zuständige Institution ► <https://www.ewrn.org/national-registers/national-registers>.
WEEE-Reg.-Nr.:
DE 62194439/FR 025665

- Bei der Entsorgung lokale, nationale und internationale Vorschriften beachten.
- Alte Bauteile, Schmiermittel und Gefahrenstoffe nicht dem Hausmüll zuführen.

i Info

Auf Anfrage stellt SAMSON einen Recyclingpass nach PAS 1049 für das Gerät zur Verfügung. Bitte wenden Sie sich unter Angabe Ihrer Firmenanschrift an aftersaleservice@samsongroup.com.

Tipp

Im Rahmen eines Rücknahmekonzepts kann SAMSON auf Kundenwunsch einen Dienstleister mit Zerlegung und Recycling beauftragen.

Bestelltext

Schnellansprechender Temperatursensor

Typ 5207-61

Typ 5207-64

Typ 5207-65

Zugehöriges Übersichtsblatt

– Temperatursensoren und Thermostate

▶ T 5200