

Czujnik temperatury o krótkiej stałej czasowej Typ 5209

z elementem oporowym Pt 100



Zastosowanie

Czujnik temperatury o krótkiej stałej czasowej do pomiaru szybkich zmian temperatury w wymiennikach ciepła i obwodach zmieszania ciepłej wody. Element oporowy Pt 100. Parametry podstawowe zgodne z DIN IEC 751 (DIN 43 760).



Kompaktowe wymienniki ciepła i podgrzewacze wody charakteryzują się małymi wymiarami i ograniczoną pojemnością, a to oznacza szybką zmianę temperatury ogrzewanego medium. W tych warunkach dla utrzymania stabilnej temperatury konieczne jest zastosowanie czujnika o krótkiej stałej czasowej. Funkcję tę posiada czujnik temperatury typu 5209, który charakteryzuje się następującymi właściwościami:

Optymalna charakterystyka skokowa (rys. 2): $z_{0,5} = 0,75$ s i $z_{0,9} = 2,3$ s przy istnieniu przepływu wody.

Minimalny opór i pojemność cieplna.

Brak szczelin powietrznych między elementem pomiarowym i tuleją zanurzeniową.

Tuleja o płynnie regulowanej długości zanurzeniowej w zakresie 60 do 240 mm.

Charakterystyka skokowa przedstawia odpowiedź termometru na skokową zmianę wartości temperatury mierzonej w postaci

$$\eta = \frac{t_z - t_1}{t_2 - t_1}$$

Gdzie:

t_z wartość pomiarowa po upływie czasu z od wymuszenia skokowego

t_1 wartość początkowa temperatury

t_2 wartość końcowa (ustalona) temperatury

Charakterystykę skokową charakteryzują trzy parametry:

- $z_{0,5}$ okres półtrwania odpowiada czasowi, po którym wartość pomiarowa osiągnie 50% wartości ustalonej
- $z_{0,9}$ czas, po którym wartość pomiarowa osiągnie 90% wartości ustalonej
- τ stała czasowa, odpowiadająca czasowi, po którym wartość pomiarowa osiągnie 63,2% wartości ustalonej

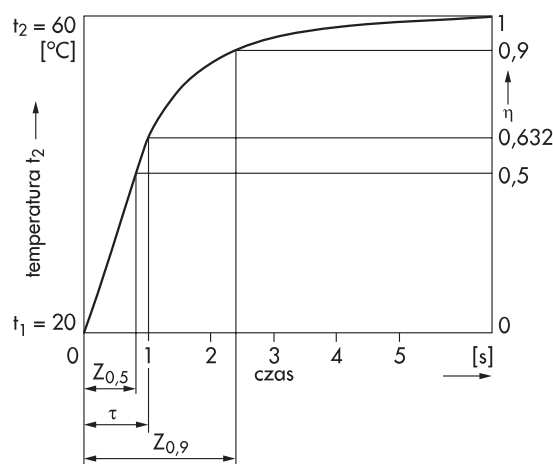
Wykonania

Zanurzeniowy czujnik temperatury o krótkiej stałej czasowej **typu 5209** (rys. 1); czujnik zanurzeniowy Pt 100; zakres pomiarowy od 0 do 120°C. Z tuleją zanurzeniową o długości 300 mm, głębokość zanurzenia min. 60 mm i max. 240 mm; długość przewodu 2,5 m.

Osprzęt: króciec gwintowany G^{3/4}.



Rys. 1 · Czujnik temperatury typu 5209



Rys. 2 · Charakterystyka skokowa czujnika temperatury typu 5209

Tabela 1 · Dane techniczne

Czujnik temperatury	typ	5209
Typ budowy		czujnik zanurzeniowy z króćcem gwintowanym
Ilość termometrów oporowych		1 Pt 100
Zakres stosowania		0 do 120°C
Dopuszczalna temperatura medium		0 do 120°C
Dopuszczalna temperatura otoczenia		-20 do 80°C
Ciśnienie nominalne		PN 16
Stopień ochrony		IP 00
Długość tulei zanurzeniowej		300 mm
Głębokość zanurzenia		60 do 240 mm
Przyłącze		króciec z połączeniem gwintowym G ^{3/4}
Długość przewodu przyłączeniowego		2,5 m

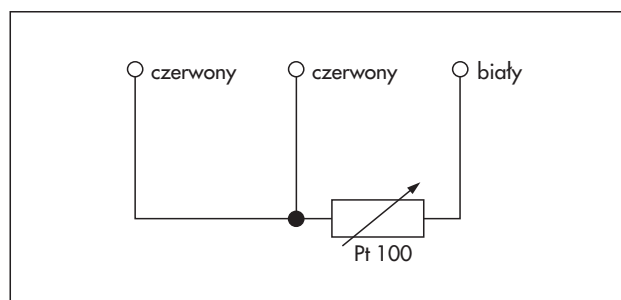
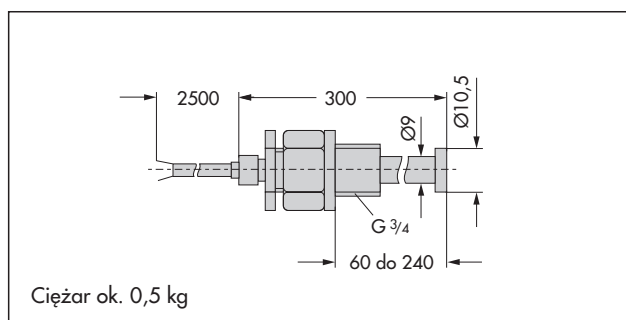
Budowa

Czujnik zanurzeniowy typu 5209 o krótkiej stałej czasowej składa się z dwóch pasków folii poliamidowej o grubości 0,05 mm, między którymi znajduje się platynowe uzwojenie pomiarowe. Element pomiarowy przylega ściśle do wewnętrznej ścianki tulei zanurzeniowej. Przyłącze stanowi przewód o długości 2,5 m.

W celu zachowania krótkiego czasu zadziałania czujnika należy montować go w medium bez dodatkowej tulei ochronnej. Płytką denną na końcu czujnika zapobiega wysunięciu się tulei zanurzeniowej dzięki swojej większej średnicy.

Tabela 2 · Materiały (WN = numer materiału)

Tuleja zanurzeniowa	stal nierdzewna WN 1.4571
Króciec z połączeniem gwintowanym	do wyboru Cu Zn 40 Pb2 lub WN 1.4571
Pierścień uszczelniający	FKM
Przewód przyłączeniowy	izolacja z silikonu

Podłączenie elektryczne**Wymiary w mm i ciężar****Tekst zamówienia**

Czujnik temperatury o krótkiej stałej czasowej typu 5209
dławnica z połączeniem gwintowym 1.4571/Ms

Zmiany techniczne zastrzeżone

**SAMSON Sp. z o.o.**

AUTOMATYKA I TECHNIKA POMIAROWA
02 - 180 Warszawa · Al. Krakowska 201A
Tel. (0 22) 57 39 777 · Fax (0 22) 57 39 776
E-mail: samson@samson.com.pl

SAMSON AG

MESS- UND REGELTECHNIK
D-60019 Frankfurt am Main 1
Weismüllerstraße 3 · Postfach 10 19 01
Tel. (0 69) 4 00 90

T 5204 PL