



## Zweikanalige Sicherheitsabschaltung Typ 7316

### Anwendung

Für den Schutz eines nachgeschalteten Netzes/Anlage vor Über-/Unterdruck bzw. Über-/Untertemperatur

### Charakteristische Merkmale

- SIL 2/SIL 3

### SIL-Lösungen allgemein

Das Portfolio von Sicherheitsabschaltungen umfasst einkanlige Lösungen für Anwendungen mit SIL 2 sowie zweikanlige Lösungen für Anwendungen bis SIL 3.

Jedes SAMSON SIS (Safety Instrumented System) besteht aus einem (einkanlig) oder zwei (zweikanlig) Auf/Zu-Ventilen aus dem Hause SAMSON, einem Sicherheitssteuergerät aus dem Hause SAMSON sowie der zur Anwendung passenden Sensor Instrumentierung.

Alle SAMSON SIL-Lösungen bestehen aus aufeinander abgestimmten Komponenten. Der Nachweis des Sicherheitslevels des SIS mit allen PFD-Werten wird durch eine Herstellererklärung dokumentiert.

### Einsatzbereich

SAMSON SIS sind ausschließlich für die Betriebsart **LOW DEMAND MODE** konzipiert. Es gibt SAMSON Sicherheitsabschaltungen mit Ausfallwahrscheinlichkeiten ( $PFD_{AVG}$ ) entsprechend SIL 2 bzw. SIL 3.

### Anwendung

Für den Schutz eines nachgeschalteten Netzes/Anlage/Wärmetauschers usw. vor Über-/Unterdruck bzw. Über-/Unter-Temperatur stehen die SIL Sicherheitsabschaltungen Typ 7315 „einkanlige Sicherheitsabschaltung SIL 2“ sowie Typ 7316 „zweikanlige Sicherheitsabschaltung SIL 3“ zur Verfügung.

Rückströmsicherungen überwachen den Durchfluss durch Messen des Differenzdrucks über der eingesetzten Ventilbaugruppe. Für die zweikanlige (SIL 3) Ausführung steht die Rückströmsicherung Typ 7305 und für die einkanlige (SIL 2) Ausführung steht die Rückströmsicherung Typ 7301 zur Verfügung.

### Ausführung

#### Zweikanalige Sicherheitsabschaltung Typ 7316

Die zweikanlige Sicherheitsabschaltung schützt ein nachgeschaltetes Netz/Anlage/Wärmetauscher usw. vor Über-/Unterdruck bzw. Über-/Untertemperatur. Wird dieser unter-/überschritten schaltet die Sicherheitsabschaltung sicherheitsgerichtet ab. Die Verwendung eines der Absperrventile als Regelventil ist zulässig. Die Zulässigkeit ergibt sich aus der Gefahrenanalyse der Anlage, in der dieses verbaut ist.

#### Aufbau und Funktion

Die zweikanlige Sicherheitsabschaltung Typ 7316 besteht aus zwei Absperrventilen (Pos. 01 A+B), zwei Druck-/Temperatursensoren (Pos. 02 A+B) und dem Sicherheitssteuergerät Typ 7402 (Pos. 03).

Die Druck-/Temperatursensoren (Pos. 02 A+B) stellen dem Sicherheitssteuergerät Typ 7402 die Messsignale zur Verfügung. Im Sicherheitssteuergerät werden die Signale ausgewertet. Bei Unter-/Überschreiten des eingestellten Sollwerts schließen die Absperrventile sicherheitsgerichtet.

Anforderung, Status und Störung des Sicherheitssteuergeräts werden als Signale für eine übergeordnete Steuerung zur Verfügung gestellt. Diese Signale sind jedoch optional, da die Steuerung autark arbeitet.

Die zweikanlige Sicherheitsabschaltung Typ 7316 kann optional durch eine Bleed-Funktion erweitert werden. Diese stellt sicher, dass Undichtigkeiten durch die Ventilleckage abgeleitet werden. Hierdurch können höchste Anforderungen an die Sicherheit des Gesamtsystems erfüllt werden.

Die zweikanlige Sicherheitsabschaltung Typ 7316 kann optional für den Ex-Bereich ausgeführt werden. Das Sicherheitssteuergerät muss immer außerhalb des Ex-Bereichs montiert werden.

Alle in Bild 2 nicht dargestellten Bauteile sind kein Bestandteil des SIL-Kreises.

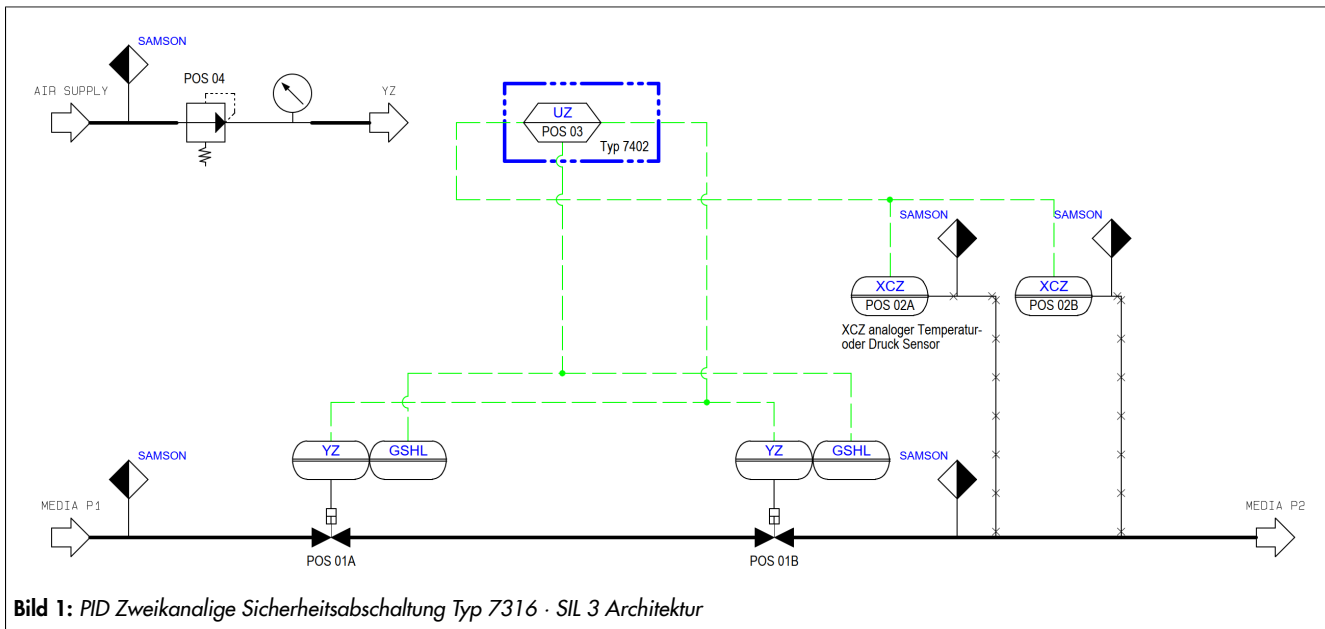


Bild 1: PID Zweikanalige Sicherheitsabschaltung Typ 7316 - SIL 3 Architektur

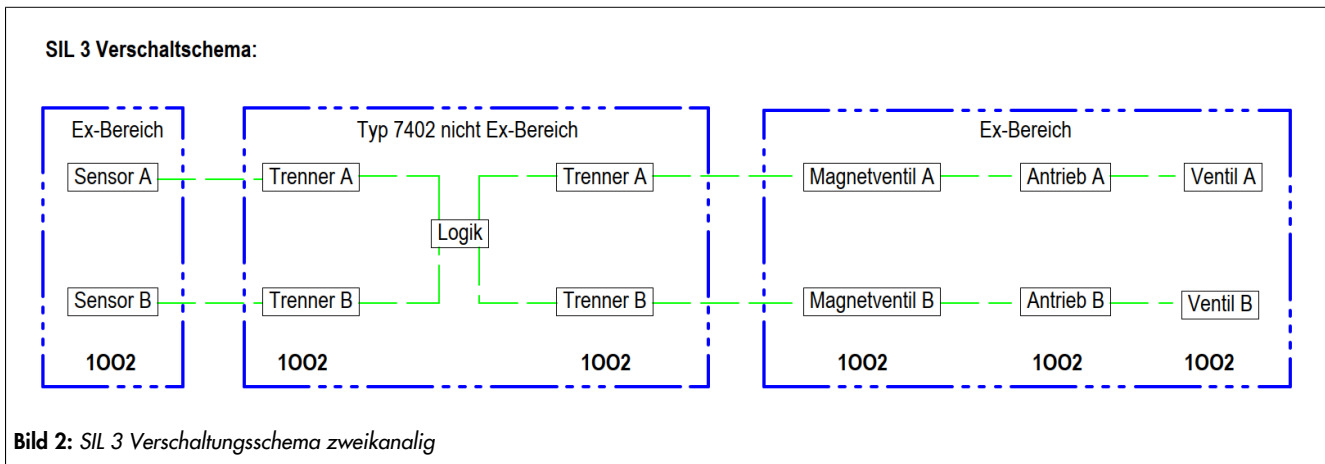


Bild 2: SIL 3 Verschaltungsschema zweikanalig

Tabelle 1: Komponenten

Pos.	Bezeichnung	Typen
01 A/B	Ventilgehäuse	z. B. Typ 3241/Typ 3251/Typ 3510/BR 26d/BR 14
	Antrieb	z. B. Typ 3271/Typ 3277/BR 31a
02 A+B	Sensor (Druck)	E+H Typ PMP71B
		ABB Typ 266 GST/AST
	Sensor (Temperatur)	Labom Typ PASCAL CI4
03		Jumo Typ 902006/2x Pt100
04		Sicherheitssteuergerät Typ 7402
		Zuluftstation Typ 4708/Typ 3999

**Tabelle 2: Technische Daten**

<b>Zweikanalige Sicherheitsabschaltung</b>	<b>Typ 7316 <sup>1)</sup></b>
Sicherheitslevel	SIL 3/SIL 2
Medium	Gasförmige und flüssige Medien nach dem Typenblatt der Ventile Typ 3241 (vgl. ▶T 8015)/Typ 3251 (vgl. ▶T 8051)/BR 26d (vgl. ▶T 26d) und BR 14b (vgl. ▶T 14b). Sonderanwendungen auf Anfrage
Nennweite	DN 15 bis 500 (größere Nennweiten auf Anfrage)
Druckstufe	PN 16 bis 400 (größere Druckstufen auf Anfrage)
Normen	DIN EN 61508; DIN EN 61511; PED
Bleed-Funktion	optional
Hilfsenergie	24 V DC/Instrumentenluft nach ISO 8573-1
Rückmeldung SIL Anforderung	1x potentialfreier Kontakt

<sup>1)</sup> Sonderausführungen nach Absprache



# Zweikanalige Sicherheitsabschaltung Typ 7316

Kundendaten			
<b>Firma</b>			
<b>Anschrift</b>			
<b>Name</b>			
<b>Telefon</b>			
<b>E-Mail</b>			
<b>Ihre Anfrage an ► <a href="mailto:systems-de@samsongroup.com">systems-de@samsongroup.com</a> oder Ihr örtlicher SAMSON-Ansprechpartner</b>			
Betriebsdaten			
Nennweite/Nenndruck	DN <span style="margin-left: 150px;">PN</span>		
Instrumentenluft	bar (g)		
Medium	Medium = <span style="margin-left: 100px;"><math>T_{max} =</math></span> <span style="margin-left: 50px;">°C</span> <span style="margin-left: 50px;"><math>P_{max} =</math></span> <span style="margin-left: 50px;">bar (g)</span>		
Min. Durchfluss <sup>1)</sup>	kg/h <span style="margin-left: 100px;">Nm<sup>3</sup>/h (bei Gasen)</span>		
Max. Durchfluss <sup>1)</sup>	kg/h <span style="margin-left: 100px;">Nm<sup>3</sup>/h (bei Gasen)</span>		
Durchfluss Betrieb	kg/h <span style="margin-left: 100px;">Nm<sup>3</sup>/h (bei Gasen)</span>		
Betriebsdruck	$P_1 =$ <span style="margin-left: 50px;">bar (g) (Druck vor der Rückströmsicherung)</span>		
Werkstoff	Rohrleitung <span style="margin-left: 100px;">Ventilgehäuse</span>		
Ausführung	<input checked="" type="checkbox"/> nach SAMSON-Standard mit Regelfunktion (Ausführung nach SAMSON-Standard mit Stellungsregler Typ 3730) <input type="checkbox"/> ohne Regelfunktion		
Sicherheitssteuergerät	<input checked="" type="checkbox"/> SAMSON Typ 7402 (Innenaufstellung) <input type="checkbox"/> Außenaufstellung		
Klemmkasten	<input checked="" type="checkbox"/> Nach SAMSON-Standard zur Verbindung zum Sicherheitssteuergerät bei Ex-Anwendung		
Ventiltyp	<input checked="" type="checkbox"/> wird durch SAMSON ausgelegt		
SIL-Ausfallwahrscheinlichkeit	<input checked="" type="checkbox"/> nach SAMSON-Herstellerklärung (Gesamtsystem)		
Sensor	<table style="width: 100%; border: none;"> <tr> <td style="width: 50%; vertical-align: top;"> <b>Drucksensor</b>                              E+H PMP71B                              ABB 266GST/AST                              Labom PASCAL CI4                         </td> <td style="width: 50%; vertical-align: top;"> <b>Temperatursensor</b>                              Jumo 902006/2x Pt100                         </td> </tr> </table>	<b>Drucksensor</b> E+H PMP71B ABB 266GST/AST Labom PASCAL CI4	<b>Temperatursensor</b> Jumo 902006/2x Pt100
<b>Drucksensor</b> E+H PMP71B ABB 266GST/AST Labom PASCAL CI4	<b>Temperatursensor</b> Jumo 902006/2x Pt100		
SIL	<b>SIL 2</b> = Ausführung mit einem Sensor <input checked="" type="checkbox"/> <b>SIL 3</b>		
ATEX	ohne bis Zone 1 (eigensicher)		
Bleed-Funktion	<input checked="" type="checkbox"/> <b>ohne</b> mit Bleed-Funktion DN 25 (Ventilauswahl durch SAMSON)		
Anmerkungen			

<sup>1)</sup> Angaben benötigt bei Auswahl der Regelfunktion