

**Ersatzteilliste Typ 2780-1/2780-2**  
**Spare parts list Type 2780-1/2780-2**  
**Pièces de rechange Type 2780-1/2780-2**  
**Lista dei pezzi di ricambio Tipo 2780-1/2780-2**  
**Lista de repuestos Tipo 2780-1/2780-2**



---

**Bei der Bestellung von Ersatzteilen geben Sie bitte folgendes an:**

Typenbezeichnung, Nummer des Ersatzteils in der Zusammenstellungszeichnung (nächste Seite) und dessen Bezeichnung.

Zusätzlich die SAMSON Auftragsnummer und die Positionsnummer des Auftrages unter dem dieses Gerät geliefert wurde oder die Erzeugnisnummer des Gerätes, bzw. den Inhalt des Typenschildes.

Technische Änderungen vorbehalten.

**When ordering spare parts, please specify:**

Type designation, spare part number indicated in the enclosed drawing (next page) as well as the spare part name.

Furthermore, include the SAMSON order number and the position number representing the item delivered, the product number of the item, or the information written on the associated name plate.

Specifications subject to change without notice.

**Lors de la commande de pièces de rechange, prière d'indiquer:**

la désignation du type, le numéro et la désignation de la pièce repérée sur le plan d'ensemble (page suivante).

Indiquer également le numéro de commande SAMSON ainsi que la position de la commande sous laquelle le matériel a été livré, le numéro de série ou l'inscription sur la plaque signalétique.

Sous réserve de modification technique.

**Nell'ordinazione delle parti di ricambio occorre indicare quanto segue:**

tipo di apparecchio, numero della parte di ricambio indicato nel disegno allegato (pagina seguente) e denominazione della parte di ricambio.

Indicare anche il numero della commessa SAMSON ed il numero di posizione con i quali è stato fornito l'apparecchio oppure il numero di codice del medesimo o i dati riportati sulla targhetta.

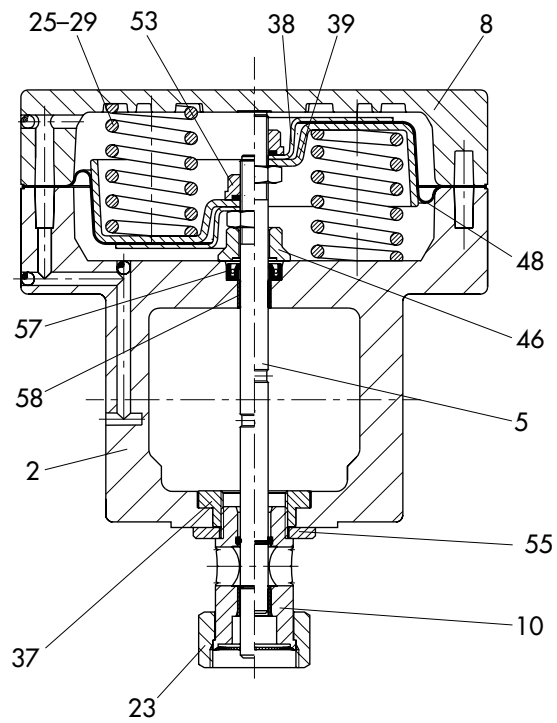
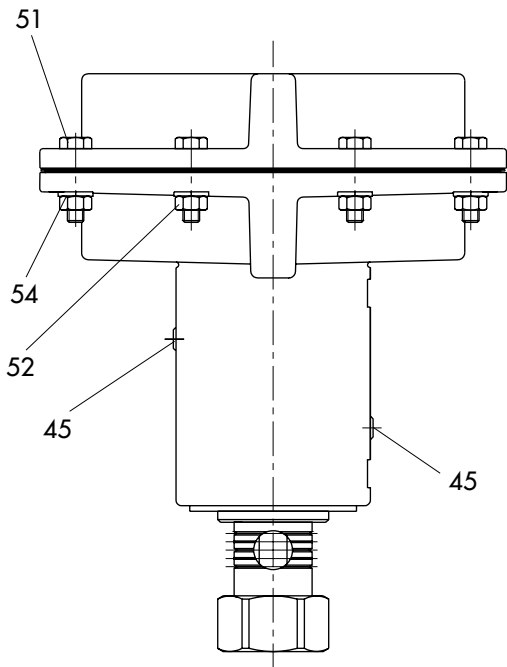
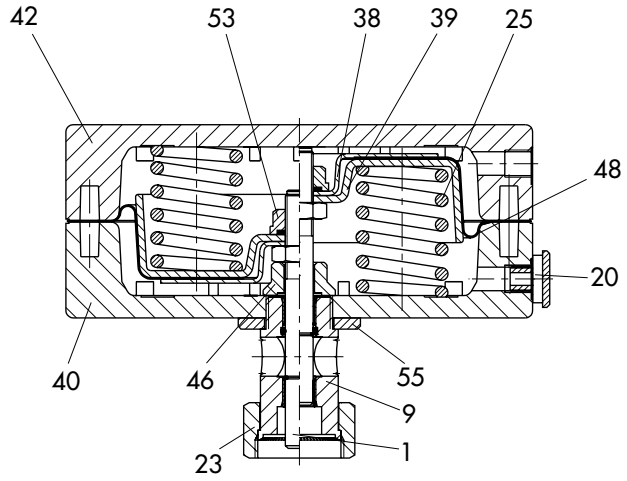
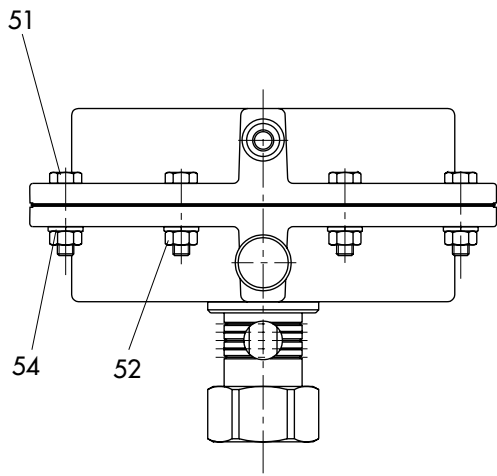
Ci riserviamo il diritto di modifica

---

**Al pedir repuestos rogamos faciliten los siguientes datos:**

Designación del tipo, número del recambio indicado en el dibujo general (página siguiente) y su descripción. Indiquen además el número de pedido de SAMSON, el número de posición con el cual se suministró el aparato, y el número de fabricación del mismo o la inscripción que figura en la placa de identificación.

Reservado el derecho de modificación técnica.



DE

- 1 Membranstange, vollständig
- 2 Antriebsunterteil, vollständig
- 5 Membranstange, vollständig
- 8 Deckel
- 9 Buchse, vollständig
- 10 Buchse, vollständig
- 23 Mutter
- 25 Druckfeder
- 37 Gewindebuchse
- 38 Membranteller

- 39 Membranteller
- 40 Deckel, Unterteil
- 42 Deckel, Oberteil
- 45 Dichtschlauch
- 46 Anschlagbuchse
- 48 Membrane
- 51 6kt-Schraube
- 52 6kt- Mutter
- 53 6kt- Bundmutter
- 54 Scheibe
- 55 Scheibe
- 57 Wellendichtring

58 Trockengleitlager

## EN

1 Diaphragm rod, complete  
2 Lower part of actuator, complete  
5 Diaphragm rod, complete  
8 Upper diaphragm case  
9 Bushing, complete  
10 Bushing, complete  
23 Nut  
25 Compression spring  
37 Threaded bushing  
38 Diaphragm plate  
39 Diaphragm plate  
40 Lower diaphragm case  
42 Upper diaphragm case  
45 Seal  
46 Stop bushing  
48 Diaphragm  
51 Hexagon bolt  
52 Hexagon nut  
53 SEAL-LOCK hexagon collar nut  
54 Washer  
55 Washer  
57 Wiper ring  
58 Plain bearing

## FR

1 Tige de Membrane, compl.  
2 Pièce inférieure de servomoteur  
5 Tige des Membrane, compl.  
8 Couvercle  
9 Filetée  
10 Filetée  
23 Ecrou de palpeur  
25 Ressort  
37 Douille filetée  
38 Rondelle  
39 Rondelle  
40 Couvercle inférieur  
42 Couvercle supérieur  
45 Tube d'étanchéité  
46 Filetée  
48 Membrane  
51 Vis  
52 Ecrou 6 pans  
53 SEAL-LOCK Ecrou 6 pans  
54 Rondelle  
55 Rondelle  
57 Bague d'étanchéité  
58 Palier

## IT

1 Asta della membrana, completa  
2 Parte inferiore dell'attuatore, completa

5 Asta della membrana, compl.  
8 Coperchio  
9 Boccola, completa  
10 Boccola, completa  
23 Dado  
25 Molla di pressione  
37 Boccola filettata  
38 Disco  
39 Disco  
40 Coperchio, parte inferiore  
42 Coperchio, parte superiore  
45 Tubo flessibile di tenuta  
46 Boccola di fermo  
48 Membrana  
51 Vite esagonale  
52 Dado esagonale  
53 SEAL-LOCK- dado esagonale  
54 Rondella  
55 Rondella  
57 Anello di tenuta  
58 Raschiatore

## ES

1 Vástago de la membrana, compl.  
2 Pieza inferior desl accionamiento  
5 Vástago de la membrana, compl.  
8 Tapón  
9 Roscado  
10 Roscado  
23 Tuerca  
25 Muelle  
37 Casquillo Roscado  
38 Arandela  
39 Arandela  
40 Pieza superior de la tapa  
42 Pieza inferior de la tapa  
45 Junta torica  
46 Roscado  
48 Membrana  
51 Tornillo  
52 Tuerca 6 cantos  
53 SEAL-LOCK Tuerca 6 cantos  
54 Tuerca  
55 Tuerca  
57 Junta  
58 Cojinete de deslizamiento seco



SAMSON AG · MESS- UND REGELTECHNIK  
Weismüllerstraße 3 · 60314 Frankfurt am Main  
Telefon 069 4009-0 · Telefax 069 4009-1507  
Internet: <http://www.samson.de>

**EL 5840**