

**Ersatzteilliste Typ 2371-00, 2371-01**  
**Spare parts list Type 2371-00, 2371-01**  
**Pièces de rechange type 2371-00, 2371-01**  
**Lista dei pezzi di ricambio Tipo 2371-00, 2371-01**  
**Lista de repuestos Tipo 2371-00, 2371-01**



**Bei der Bestellung von Ersatzteilen geben Sie bitte folgendes an:**

Typenbezeichnung, Nummer des Ersatzteils in der Zusammenstellungszeichnung (nächste Seite) und dessen Bezeichnung.

Zusätzlich die SAMSON Auftragsnummer und die Positionsnummer des Auftrages unter dem dieses Gerät geliefert wurde oder die Erzeugnisnummer des Gerätes, bzw. den Inhalt des Typenschildes.

Technische Änderungen vorbehalten.

**When ordering spare parts, please specify:**

Type designation, spare part number indicated in the enclosed drawing (next page) as well as the spare part name. Furthermore, include the SAMSON order number and the position number representing the item delivered, the product number of the item, or the information written on the associated name plate.

Specifications subject to change without notice.

**Lors de la commande de pièces de rechange, prière d'indiquer :**

la désignation du type, le numéro et la désignation de la pièce repérée sur le plan d'ensemble (page suivante). Indiquer également le numéro de commande SAMSON ainsi que la position de la commande sous laquelle le matériel a été livré, le numéro de série ou l'inscription sur la plaque signalétique.

Sous réserve de modification technique.

**Nell'ordinazione delle parti di ricambio occorre indicare quanto segue:**

tipo di apparecchio, numero della parte di ricambio indicato nel disegno allegato (pagina seguente) e denominazione della parte di ricambio.

Indicare anche il numero della commessa SAMSON ed il numero di posizione con i quali è stato fornito l'apparecchio oppure il numero di codice del medesimo o i dati riportati sulla targhetta.

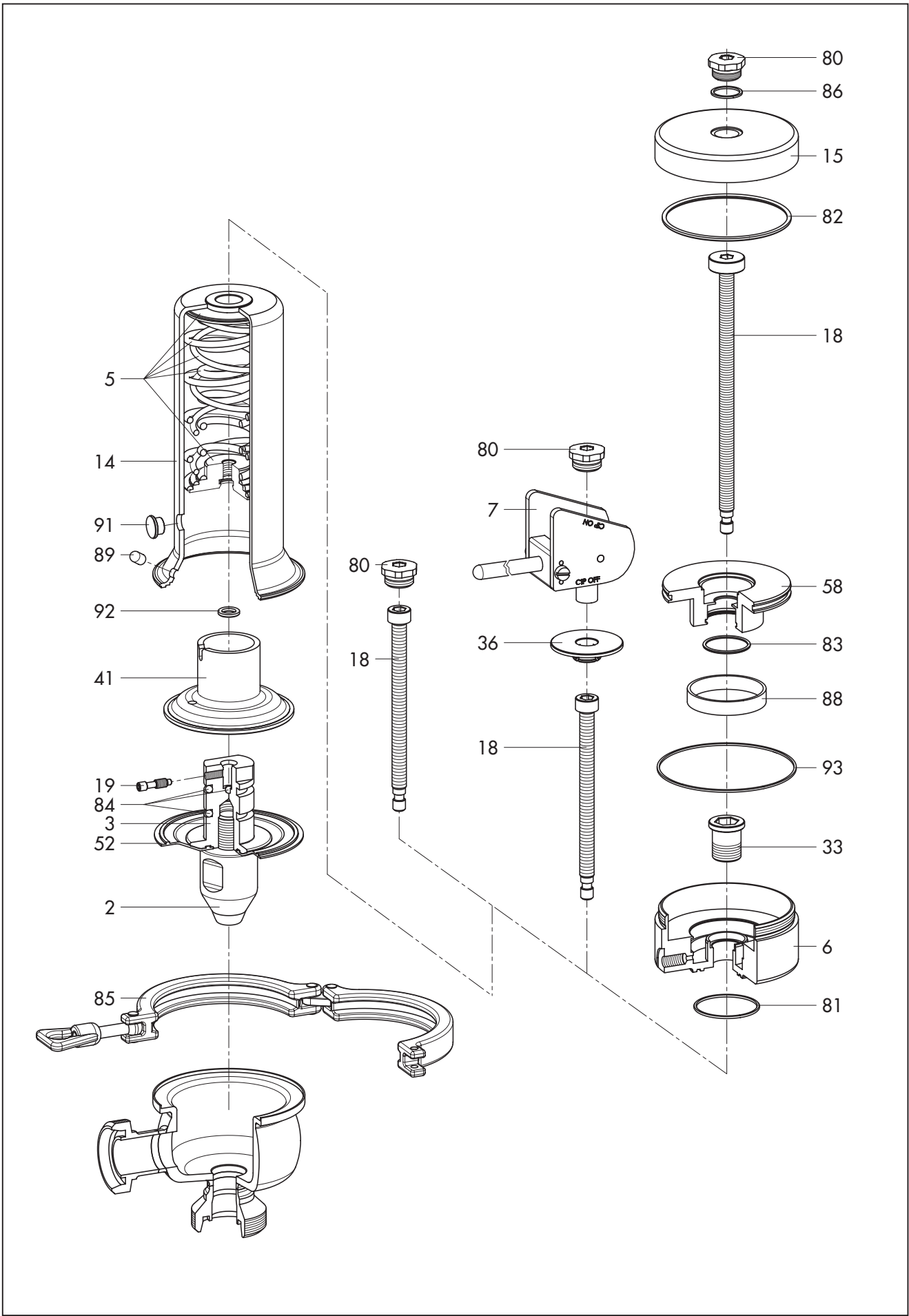
Ci riserviamo il diritto di modifica.

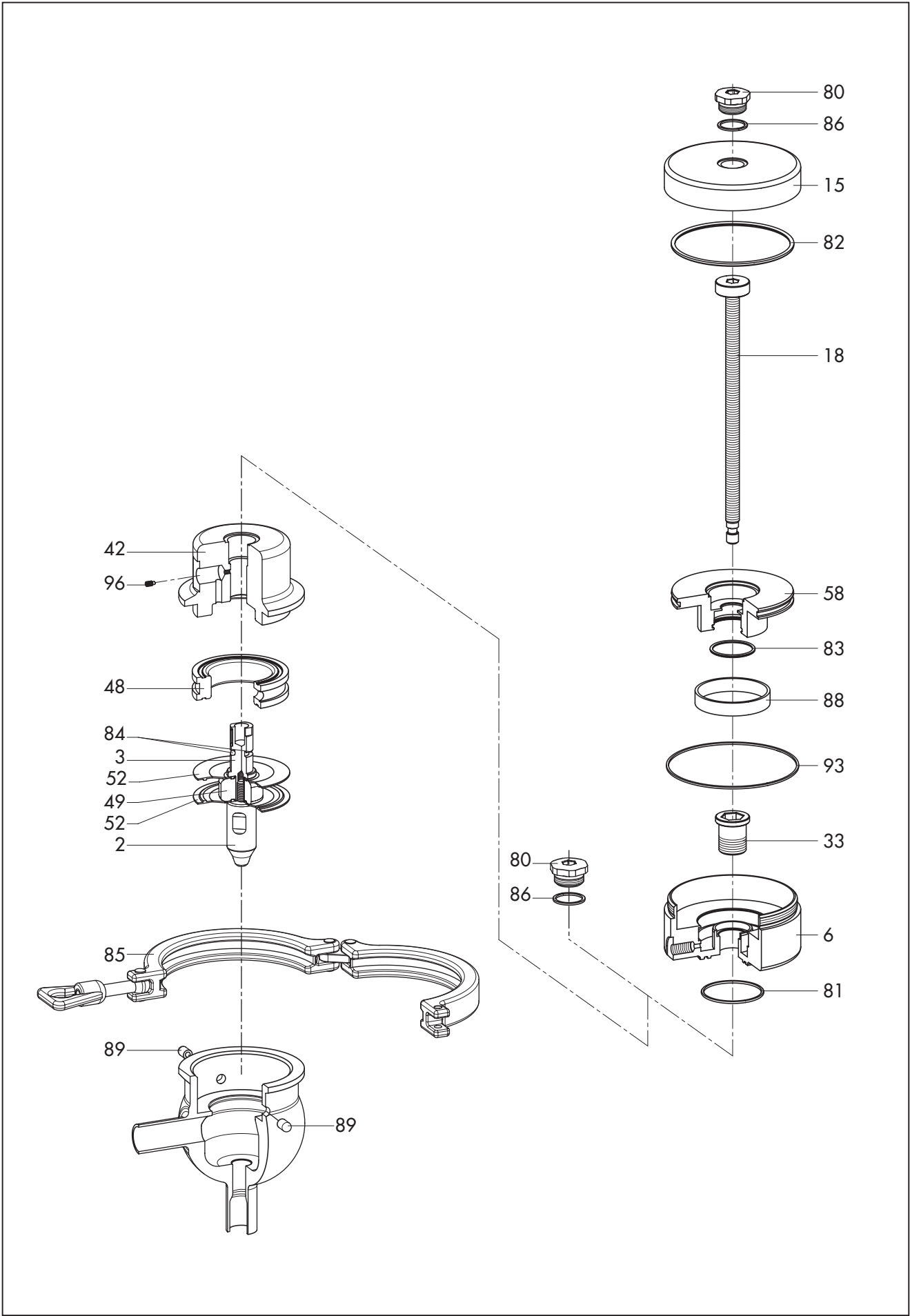
**Al pedir repuestos rogamos faciliten los siguientes datos:**

Designación del tipo, número del recambio indicado en el dibujo general (página siguiente) y su descripción.

Indiquen además el número de pedido de SAMSON, el número de posición con el cual se suministró el aparato, y el número de fabricación del mismo o la inscripción que figura en la placa de identificación.

Reservado el derecho de modificación técnica.





## DE

2, 3, 52, 84, (49)	Membraneinheit
5,14	Federpaket
6	Gehäuse
7	Nocken vollständig
15	Deckel
18	Sollwertschraube vollständig
19	Blockierschraube
33	Gewindebuchse
36	Buchse
41	Flansch
42	Ventiloberteil
48	Äußerer Distanzring
58	Kolben
80	Verschlussstopfen
81	Runddichtring
82	Runddichtring
83	Runddichtring
85	Clamp-Schelle
86	Runddichtring
88	Führungsring
89	Verschlussstopfen
91	Verschlussstopfen
92	Runddichtring
93	Runddichtring
96	Gewindestift mit Zapfen

## EN

2, 3, 52, 84, (49)	Diaphragm unit
5,14	Spring assembly
6	Body
7	Cam unit
15	Cover
18	Set point screw
19	Locking screw
33	Threaded bushing
36	Bushing
41	Flange
42	Valve bonnet
48	External spacer ring
58	Piston
80	Blanking plug
81	O-ring
82	O-ring
83	O-ring
85	Clamp fitting
86	O-ring
88	Guide bushing
89	Blanking plug
91	Blanking plug
92	O-ring
93	O-ring
96	Headless screw with dog point

## FR

2, 3, 52, 84, (49)	Ensemble caplet-membrane
5, 14	Module de consigne
6	Boîtier
7	Câme complète
15	Couvercle

18	Vis de consigne complète
19	Vis de blocage
33	Douille filetée
36	Douille
41	Bride
42	Chapeau
58	Piston
80	Bouchon
81	Joint torique
82	Joint torique
83	Joint torique
85	Collier Clamp
86	Joint torique
88	Bague de guidage
89	Bouchon
91	Bouchon
92	Joint torique
93	Joint torique
96	Vis HC à bout têtton

## IT

2, 3, 52, 84, (49)	Unità della membrana
5,14	Pacco molle
6	Corpo
7	Camma, completa
15	Coperchio
18	Vite di taratura set point (completa)
19	Vite di bloccaggio
33	Boccola filettata
36	Boccola
41	Flangia
42	Coperchio della valvola
48	Anello distanziatore esterno
58	Pistone
80	Tappo di chiusura
81	O-Ring
82	O-Ring
83	O-Ring
85	Clamp
86	O-Ring
88	Anelló di guida
89	Tappo di chiusura
91	Tappo di chiusura
92	O-Ring
93	O-Ring
96	Astina filettata con perno

## ES

2, 3, 52, 84, (49)	Conjunto de membrana
5,14	Paquete de resortes
6	Cuerpo
7	Levas completas
15	Tapa
18	Ajuste del punto consigna completo
19	Tornillo de bloqueo
33	Casquillo roscado
36	Casquillo
41	Brida
42	Parte superior de la válvula
48	Anillo externo de distancia
58	Pistón

80	Tapón de cierre
81	Anillo de junta
82	Anillo de junta
83	Anillo de junta
85	Abrazadera
86	Anillo de junta
88	Manguito de guía
89	Tapón de cierre
91	Tapón de cierre
92	Anillo de junta
93	Anillo de junta
96	Pasador roscado con pivote



SAMSON AG · MESS- UND REGELTECHNIK  
Weismüllerstraße 3 · 60314 Frankfurt am Main  
Telefon 069 4009-0 · Telefax 069 4009-1507  
Internet: <http://www.samson.de>

**EL 2642**