

Ersatzteilliste Typ 44-2, 44-3, 44-7, 44-8

Spare parts list Type 44-2, 44-3, 44-7, 44-8

Pièces de rechange type 44-2, 44-3, 44-7, 44-8

Lista dei pezzi di ricambio Tipo 44-2, 44-3, 44-7, 44-8

Lista de repuestos Tipo 44-2, 44-3, 44-7, 44-8



Bei der Bestellung von Ersatzteilen geben Sie bitte folgendes an:

Typenbezeichnung, Nummer des Ersatzteils in der Zusammenstellungszeichnung (nächste Seite) und dessen Bezeichnung.

Zusätzlich die SAMSON Auftragsnummer und die Positionsnummer des Auftrages unter dem dieses Gerät geliefert wurde oder die Erzeugnisnummer des Gerätes, bzw. den Inhalt des Typenschildes.

Technische Änderungen vorbehalten.

When ordering spare parts, please specify:

Type designation, spare part number indicated in the enclosed drawing (next page) as well as the spare part name. Furthermore, include the SAMSON order number and the position number representing the item delivered, the product number of the item, or the information written on the associated name plate.

Specifications subject to change without notice.

Lors de la commande de pièces de rechange, prière d'indiquer :

la désignation du type, le numéro et la désignation de la pièce repérée sur le plan d'ensemble (page suivante). Indiquer également le numéro de commande SAMSON ainsi que la position de la commande sous laquelle le matériel a été livré, le numéro de série ou l'inscription sur la plaque signalétique.

Sous réserve de modification technique.

Nell'ordinazione delle parti di ricambio occorre indicare quanto segue:

tipo di apparecchio, numero della parte di ricambio indicato nel disegno allegato (pagina seguente) e denominazione della parte di ricambio.

Indicare anche il numero della commessa SAMSON ed il numero di posizione con i quali è stato fornito l'apparecchio oppure il numero di codice del medesimo o i dati riportati sulla targhetta.

Ci riserviamo il diritto di modifica.

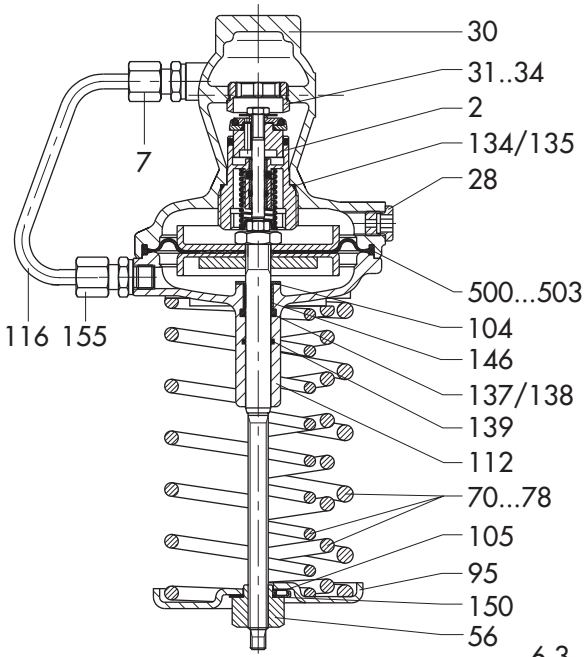
Al pedir repuestos rogamos faciliten los siguientes datos:

Designación del tipo, número del recambio indicado en el dibujo general (página siguiente) y su descripción.

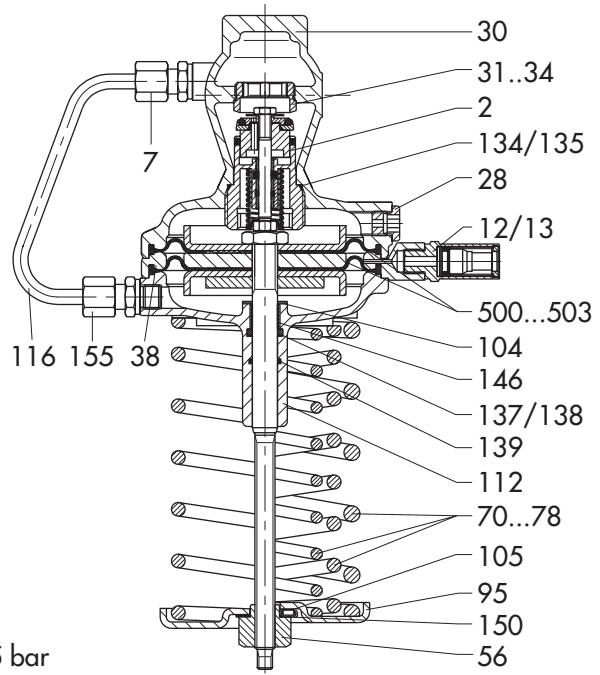
Indiquen además el número de pedido de SAMSON, el número de posición con el cual se suministró el aparato, y el número de fabricación del mismo o la inscripción que figura en la placa de identificación.

Reservado el derecho de modificación técnica.

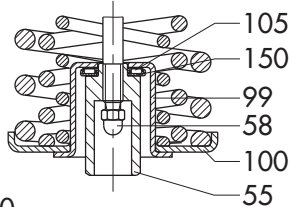
Typ 44-2
DN 15...32



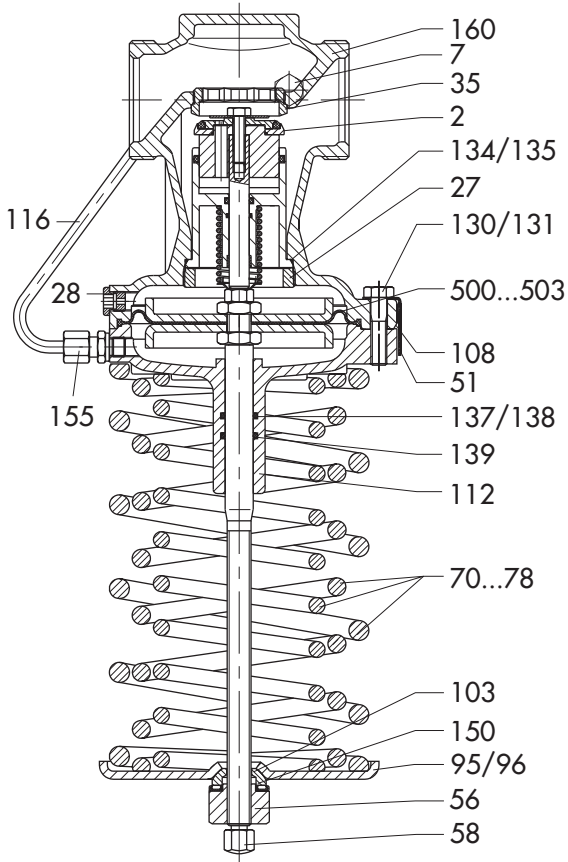
Typ 44-3
DN 15...32



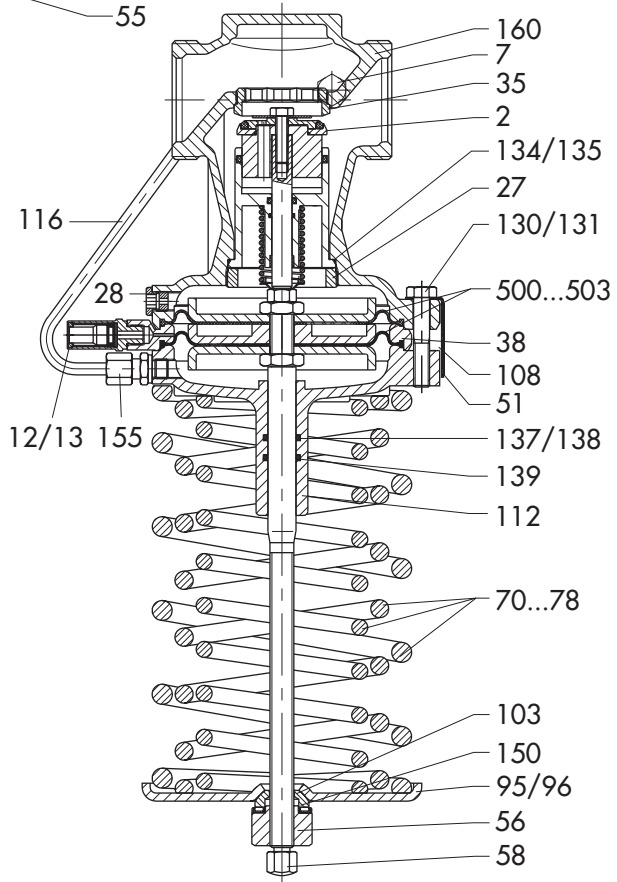
6,3...10,5 bar



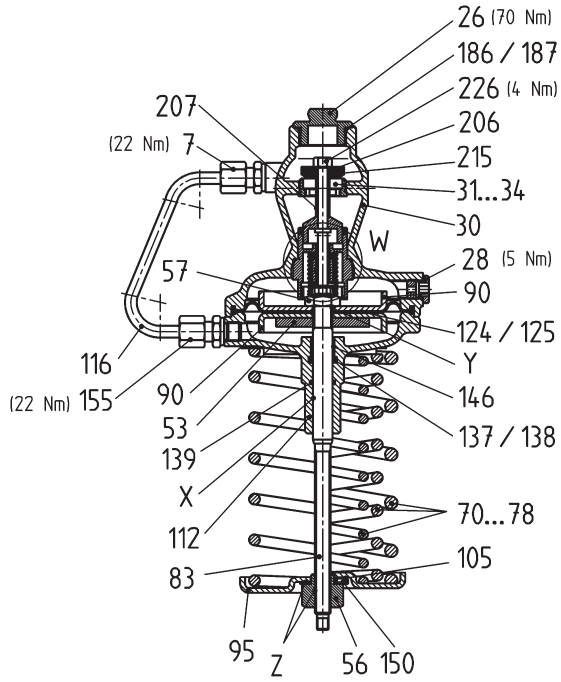
Typ 44-2
DN 40...50



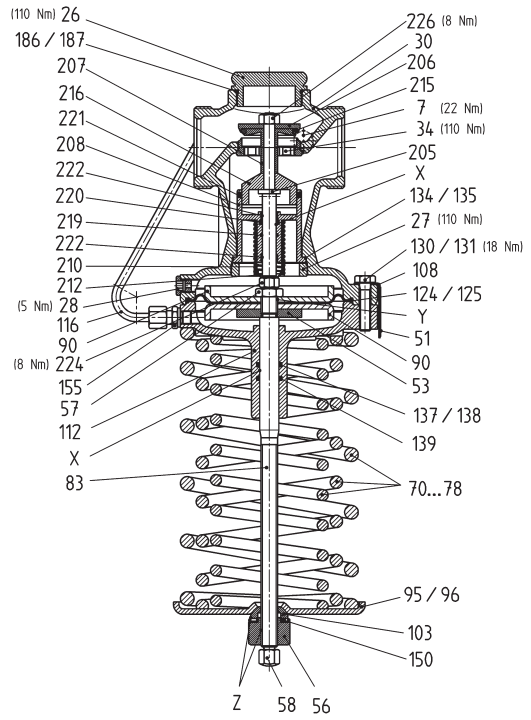
Typ 44-3
DN 40...50



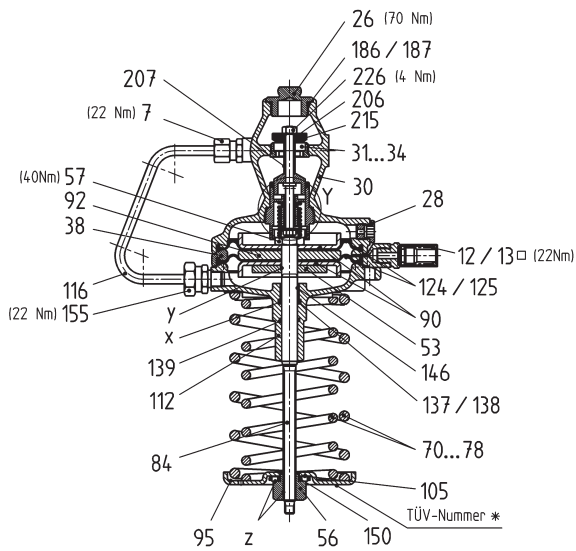
Typ 44-7
DN 15...25



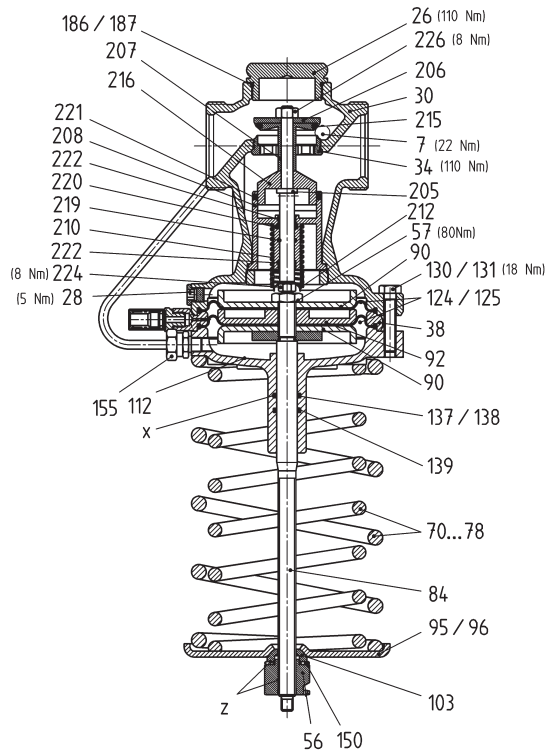
Typ 44-7
DN 40...50



Typ 44-8
DN 15...25



Typ 44-8
DN 40...50



DE

2	Kegel, vollst.
7	Drossel, kompl.
12/13	Berstanzeige (nur Typ 44-3, 44-8)
24	Deckel, kompl. (nur Typ 44-7, 44-8)
27	Stopfen (nur DN 32-50)
28	Verschlußschraube
30	Gehäuse
31..34	Schraubsitz (DN 15-25)
35	Schraubsitz (DN 32-50)
38	Zwischenring (nur Typ 44-3, 44-8)
51	Schild
55	Mutter
56	Mutter
58	Hutmutter
70..78	Druckfeder
95/96	Federteller
98	Kappe
99	Kappe
100	Federteller
103	Scheibe
104	Scheibe
105	Scheibe
108	Lasche
112	Deckel (nur Typ 44-2, 44-3)
116	Rohr
120	Führungssteg
130/131	6kt.-Schraube
134/135	O-ring
137/138	O-ring
139	O-ring
146	Trockengleitlager
150	Axialnadellager
155	Verschraubung
158	Anschraubende
159	Flachdichtring
160	Gehäuse
500..503	Membrane, vollst.

EN

2	Plug, compl.
7	Restriction, compl.
12/13	Rupture indicator (Type 44-3, 44-8 only)
24	Cover, compl. (Type 44-7, 44-8 only)
27	Plug (DN 32-50 only)
28	Screw plug
30	Body
31..34	Screwed seat (DN 15-25)
35	Screwed seat (DN 32-50)
38	Distance ring (Type 44-3, 44-8 only)
51	Plate
55	Nut
56	Nut
58	Cap nut
70..78	Compression spring
95/96	Spring plate
98	Cap
99	Cap
100	Spring plate
103	Washer
104	Washer

105	Washer
108	Bracke
112	Cover (Type 44-2, 44-3 only)
116	Tube
120	Guide pin
130/131	Hex. nut
134/135	O-ring
137/138	O-ring
139	O-ring
146	Plain bearing
150	Axial needle bearing
155	Connection nut
158	Threaded end
159	Gasket
160	Body
500..503	Diaphragm, compl..

FR

2	Clapet compl.
7	Restriction compl.
12/13	Bouchon de sécurité à L'èclatement (seulement type 44-3, 44-8)
24	Couvercle, compl. (seulement type 44-7, 44-8)
27	Bouchon (seulement DN 32-50)
28	Vis de purge
30	Corps
31..34	Siège vissé (DN 15-25)
35	Siège vissé (DN 32-50)
38	Bague intermédiaire (seulement type 44-3, 44-8)
51	Etiquette
55	Ecrou
56	Ecrou
58	Ecrou borgne
70..78	Ressorts de mesure
95/96	Assiette de ressort
98	Capuchon
99	Capuchon
100	Assiette de ressort
103	Rondelle
104	Rondelle
105	Rondelle
112	Couvercle (seulement type 44-2, 44-3)
116	Tube
120	Poussoir
130/31	Vis 6 pans
134/35	Joint torique
137/38	Joint torique
139	Joint torique
146	Palier sec
150	Butée à aiguilles
155	Raccord fileté
158	Embout à visser
159	Joint plat
160	Corps
500..503	Membrane, compl.

IT

2	Otturatore, completo
7	Strozzatura, completa
12/13	Allarme (solo tipo 44-3, 44-8)
24	Coperchio completo (solo Tipo 44-7, 44-8)

27	Otturatore (solo DN 32-50)	134/35	Anillo tórico
28	Vite di chiusura	137/38	Anillo tórico
30	Corpo	139	Anillo tórico
31..34	Sede filettata (DN 15-25)	146	Cojinete de fricción
35	Sede filettata (DN 32-50)	150	Cojinete de agujas axial
38	Anello intermedio (solo Tipo 44-3, 44-8)	155	Enlace
51	Targhetta	158	Estremo roscado
55	Dado	159	Anillo de junta plano
56	Dado	160	Cuerpo
58	Dado cieco	500..503	Membrana, completa
70..78	Molla		
95/96	Rondella		
98	Calotta		
99	Calotta		
100	Piattello della molla		
103	Rondella		
104	Disco		
105	Disco		
108	Fascetta		
112	Coperchio (solo Tipo 44-2, 44-3)		
116	Tubo		
120	Perno di guida		
130/31	Vite esagonale		
134/35	O-Ring		
137/38	O-Ring		
139	O-Ring		
146	Raschiatore		
150	Cuscinetto assiale		
155	Raccordo		
158	Attacchi filettati		
159	Anello di tenuta		
160	Corpo		
500..503	Membrana, completa		

ES

2	Obturador, completo
7	Estrangulador, completo
12/13	Indicador de rotura (solo tipo 44-3, 44-8)
24	Tapa completa (solo tipo 44-7, 44-8)
27	Tapón (solo DN 32-50)
28	Tapón de llenado
30	Cuerpo
31..34	Asiento roscado (DN 15-25)
35	Asiento roscado (DN 32-50)
38	Anillo intermedio (solo tipo 44-3, 44-8)
51	Placa de indentificación
55	Tuerca
56	Tuerca
58	Tuerca de sombrerete
70..78	Resorte
95/96	Plato del resorte
98	Caperuza
99	Caperuza
100	Plato del resorte
103	Arandela
104	Arandela
105	Arandela
108	Abrazadera
112	Tapa completa (solo tipo 44-2, 44-3)
116	Tubo
120	Pieza de guia
130/31	Tornillo exagonal



SAMSON AG · MESS- UND REGELTECHNIK
Weismüllerstraße 3 · D-60314 Frankfurt am Main
Telefon (0 69) 40 09-0 · Telefax (0 69) 40 09-15 07
Internet: <http://www.samson.de>

EL 2623