

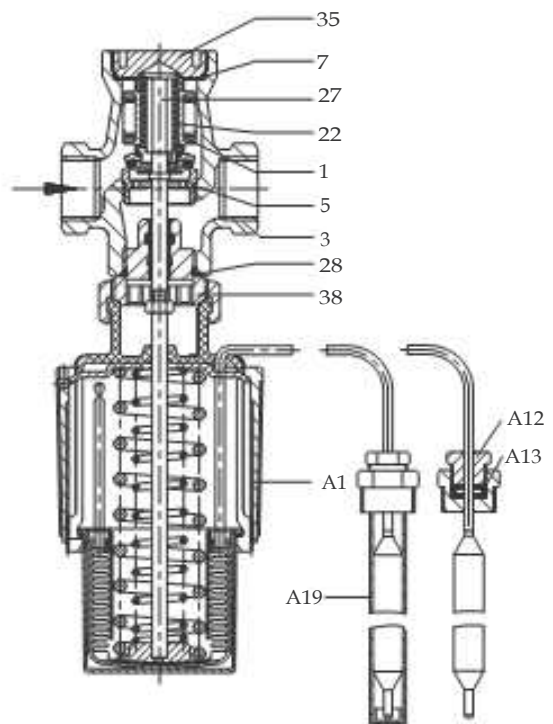
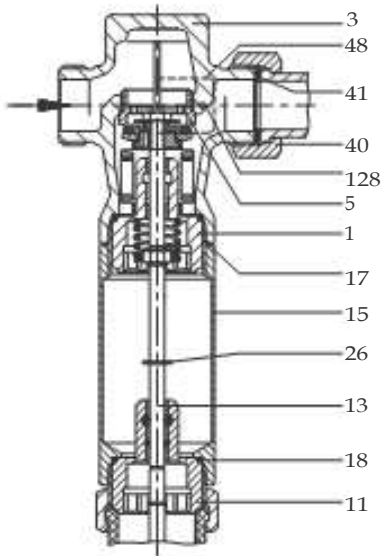
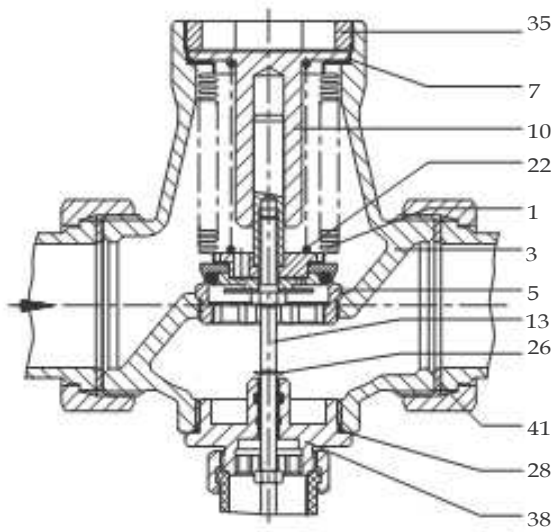
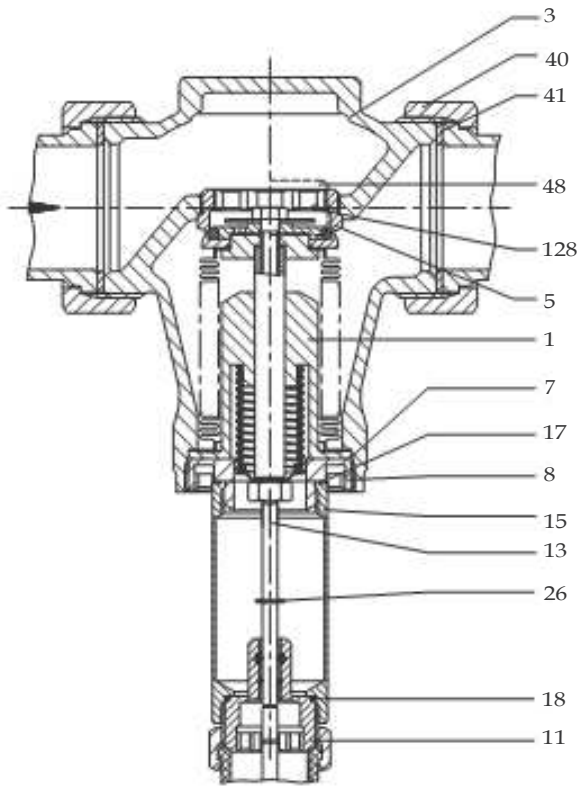


---

Při objednávání náhradních dílů laskavě uvádějte:

Účel typu, číslo náhradního dílu dle přiloženého výkresu (další strana) a také název náhradního dílu. Navíc uveďte číslo objednávky SAMSON a číslo polohy, které ukazuje na dodanou položku, číslo výrobku nebo položky nebo informace napsané na příslušném štítku.

Specifikace se mohou měnit bez předchozího upozornění.



# CS

1	Kuželka kompl.
3	Těleso
5	Sedlo
7	O - kroužek
8	Připojovací kus
10	Vodící objímka
11	Vodící výstupek
13	Čep
15	Izolační trubka
17	O- kroužek
18	Těsnící kroužek
22	Tlačná pružina
26	Podložka DIN 6799
27	Nosná manžeta
28	O- kroužek
35	Zarážka
38	Vodící zarážka, kompl.
40	Konec se závitem
41	Těsnění
48	Štítek
128	Vodící kolík s drážkou
A 1	Termostat, kompl.
A12	Ucpávka
A13	Těsnící kroužek
A19	Teplotní jímka



SAMSON AG · MESS- UND REGELTECHNIK  
Weismüllerstraße 3 · 60314 Frankfurt nad Mohanem  
Tel: 069 4009-0 · Telefax 069 4009-1507  
Internet: <http://www.samson.de>

EL 2172/EL 2174