

Ersatzteilliste Typ 4u
Spare parts list Type 4u
Pièces de rechange type 4u
Lista dei pezzi di ricambio Tipo 4u
Lista de repuestos Tipo 4u



Bei der Bestellung von Ersatzteilen geben Sie bitte folgendes an:

Typenbezeichnung, Nummer des Ersatzteils in der Zusammenstellungszeichnung (nächste Seite) und dessen Bezeichnung.

Zusätzlich die SAMSON Auftragsnummer und die Positionsnummer des Auftrages unter dem dieses Gerät geliefert wurde oder die Erzeugnisnummer des Gerätes, bzw. den Inhalt des Typenschildes.

Technische Änderungen vorbehalten.

When ordering spare parts, please specify:

Type designation, spare part number indicated in the enclosed drawing (next page) as well as the spare part name.

Furthermore, include the SAMSON order number and the position number representing the item delivered, the product number of the item, or the information written on the associated name plate.

Specifications subject to change without notice.

Lors de la commande de pièces de rechange, prière d'indiquer:

la désignation du type, le numéro et la désignation de la pièce repérée sur le plan d'ensemble (page suivante).

Indiquer également le numéro de commande SAMSON ainsi que la position de la commande sous laquelle le matériel a été livré, le numéro de série ou l'inscription sur la plaque signalétique.

Sous réserve de modification technique.

Nell'ordinazione delle parti di ricambio occorre indicare quanto segue:

tipo di apparecchio, numero della parte di ricambio indicato nel disegno allegato (pagina seguente) e denominazione della parte di ricambio.

Indicare anche il numero della commessa SAMSON ed il numero di posizione con i quali è stato fornito l'apparecchio oppure il numero di codice del medesimo o i dati riportati sulla targhetta.

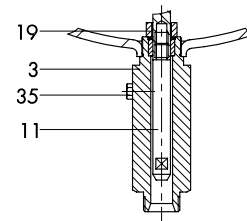
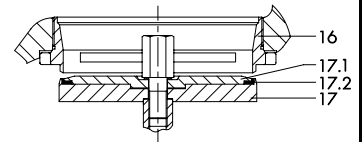
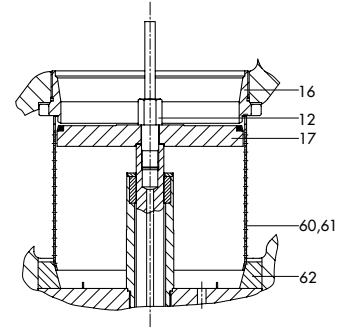
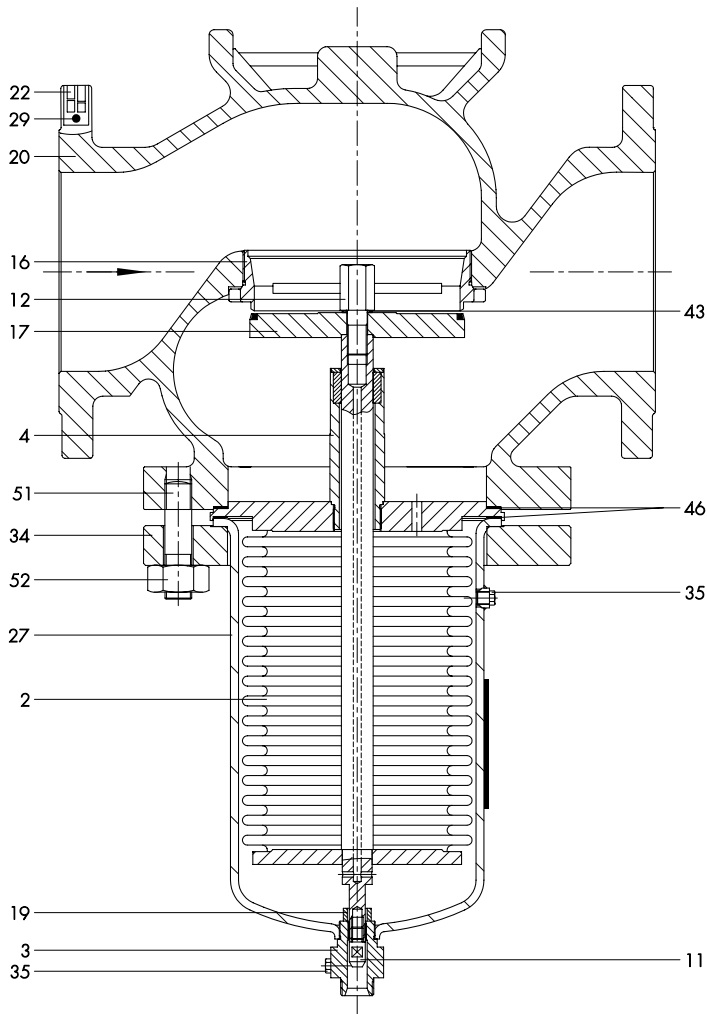
Ci riserviamo il diritto di modifica

Al pedir repuestos rogamos faciliten los siguientes datos:

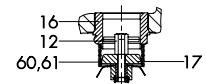
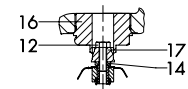
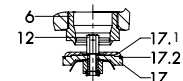
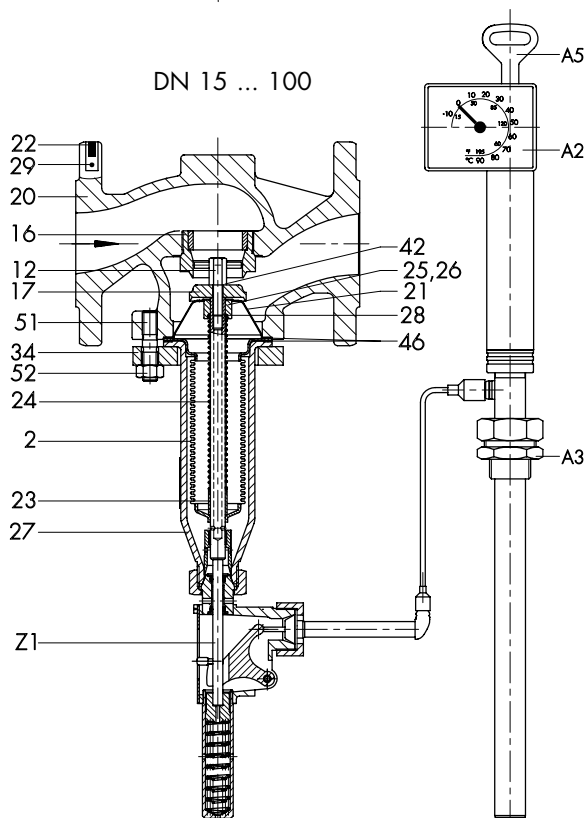
Designación del tipo, número del recambio indicado en el dibujo general (página siguiente) y su descripción. Indiquen además el número de pedido de SAMSON, el número de posición con el cual se suministró el aparato, y el número de fabricación del mismo o la inscripción que figura en la placa de identificación.

Reservado el derecho de modificación técnica.

DN 125 ... 250



DN 15 ... 100



DE

1	Gehäuse
2	Balg, vollst.
3	Nippel
4	Führungsrippel
11	Stange
12	Entlastungsschraube
14	Distanzscheibe
16	Sitz
17	Kegel
17.1	Klemmring
17.2	Kegeldichtung
19	Rohr
21	Führungshaube
22	Typenschild
23	Rohr
24	Feder
25	Führungsbuchse
26	Führungsrohr
27	Unterteil, vollst.
28	Scheibe
29	Halbrundkerbnagel
34	Flansch
35	Verschlussschraube
42	Sicherungsscheibe
43	Sicherungsscheibe
46	Graphitdichtring
51	Stiftschraube
52	6-kt. Mutter
60,61	Strömungsteiler I und III
62	Klemmring
A2	Anzeige, vollst.
A3	Doppelnippel
A5	Schlüssel
Z1	Umkehrstück

EN

1	Body
2	Bellows, complete
3	Nipple
4	Guide nipple
11	Stem
12	Balancing screw
14	Washer
16	Seat
17	Plug
17.1	Clamping ring
17.2	Plug seal
19	Tube
21	Guide cap
22	Name plate
23	Tube
24	Spring
25	Guide bushing
26	Guide tube
27	Lower part of body, complete

28	Washer
29	Round head grooved pin
34	Flange
35	Screw plug
42	Washer
43	Washer
46	Graphite gasket
51	Stud bolt
52	Hexagon nut
60,61	Flow dividers I and III
62	Clamping ring
A2	Scale, complete
A3	Double nipple
A5	Key
Z1	Reversing device

FR

1	Corps
2	Soufflet, compl.
3	Raccord
4	Guide
11	Tige
12	Vis d'équilibrage
14	Entretoise
16	Siège
17	Clapet
17.1	Bague de maintien
17.2	Joint de clapet
19	Butée
21	Cloche
22	Plaque signalétique
23	Entretoise
24	Ressort
25	Douille de guidage
26	Entretoise
27	Carter de soufflet
28	Rondelle
29	Rivet
34	Bride
35	Bouchon
42	Rondelle de sécurité
43	Rondelle de sécurité
46	Joint graphite
51	Goujon
52	Ecrou
60,61	Répartiteur de flux I et III
62	Bague de serrage
A2	Cadran d'indication
A3	Raccord double
A5	Clé de réglage de la consigne
Z1	Pièce d'inversion

IT

1	Corpo valvola
2	Soffietto, completo
3	Niplo

4 Nipplo di guida
11 Asta
12 Vite di bilanciamento
14 Distanziatore
16 Seggio
17 Otturatore
17.1 Boccia
17.2 Guarnizione dell' otturatore
19 Tubo
21 Calotta di guida
22 Targhetta
23 Tubo
24 Molla
25 Boccia di guida
26 Tubo di guida
27 Parte inferiore, completa
28 Disco
29 Chiodo intagliata
33 Targhetta adesiva
34 Flangia
35 Vite di chiusura
42 Disco di fissaggio
43 Disco di fissaggio
46 Anello di tenuta in grafite
51 Vite prigioniera
52 Dado esagonale
60,61 Suddivisore di flusso I e III
62 Boccia
A2 Quadrante completo
A3 Doppio nipplo
A5 Chiave
Z1 Invertitore

42 Arandela de seguridad
43 Arandela de seguridad
46 Anillo de junta de grafito
51 Esparrago
52 Tuerca exagonal
60,61 Divisor de flujo I y III
62 Arandela de presión
A2 Indicador, completo
A3 Machon doble
A5 Llave
Z1 Pieza inversora

ES

1 Cuerpo
2 Fuelle, completo
3 Machón
4 Manguito de guía
11 Vanilla
12 Tornillo de compensación
14 Arandela distanciadora
16 Asiento
17 Obturador
17.1 Arandela de presión
17.2 Junta del obturador
19 Tubo
21 Caquete de guía
22 Placa de características
23 Tubo
24 Resorte
25 Casquillo de guía
26 Tubo de guía
27 Pieza inferior, completa
28 Arandela
29 Pivote entallado
34 Brida
35 Tornillo-tapón

