

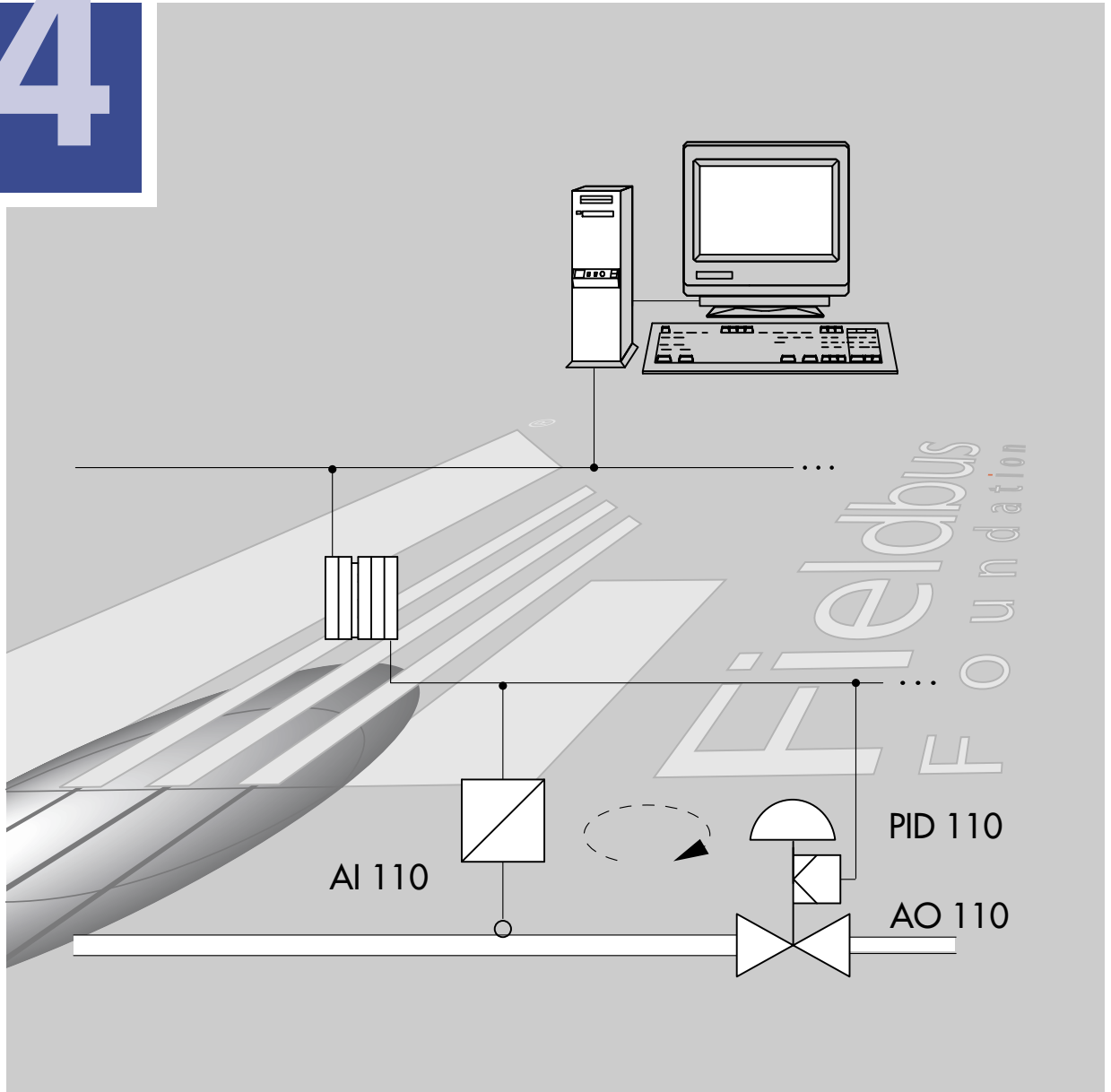
Technische Information



FOUNDATION Fieldbus

4

Teil 4 Kommunikation





Technische Informationen

Teil 1: Grundlagen

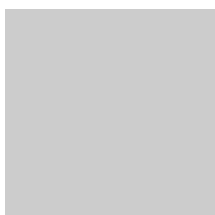
Teil 2: Regler ohne Hilfsenergie

Teil 3: Stellventile

Teil 4: Kommunikation

Teil 5: Gebäudeautomation

Teil 6: Prozessautomation



Bitte richten Sie Rückfragen und Anregungen an:

SAMSON AG
V74 / Schulung
Weismüllerstraße 3
60314 Frankfurt

Telefon (069) 4 00 94 67
Telefax (069) 4 00 97 16
E-Mail: schulung@samson.de
Internet: <http://www.samson.de>

Foundation Fieldbus

Einleitung	5
Historische Entwicklung	6
Nutzerorganisation	7
Zertifizierung der Geräte	7
Leistungsmerkmale	8
Schichtenmodell	10
Physikalische Schicht	12
H1-Bus	13
EEx-i-Instrumentierung	15
High-Speed-Ethernet (HSE)	17
Bridge zur H1-HSE-Kopplung	18
Kommunikationsstack	19
Link Active Scheduler (LAS)	19
Kommunikationssteuerung	20
Getaktete Datenübertragung	20
Ungetaktete Übertragung	22
Ablaufsteuerung der Kommunikation	24
Anwendungsschicht	25
Fieldbus Access Sublayer (FAS)	25
Fieldbus Message Specification (FMS)	26
Applikation	28
Blockmodell	28

Gerätebeschreibungen	32
Systemmanagement	34
Systemkonfiguration	35
Anhang A1: Ergänzende Literatur	37

INHALT

Einleitung

Der FOUNDATION Fieldbus ist ein flexibel einsetzbarer Feldbus für die Prozessautomation. Die Spezifikation unterstützt eine Busspeisung der Feldgeräte sowie den Einsatz im Ex-Bereich. Der Slogan '... dedicated to a single international fieldbus' (... für einen einzigen internationalen Feldbus) zeigt den Anspruch, mit diesem Feldbus den internationalen Standard schaffen zu wollen.

**Feldbus für die
Prozessautomation**

Feldbusse ersetzen die aufwendige, konventionelle 4- bis 20-mA-Verdrahtung im Feld und ermöglichen eine bidirektionale Datenübertragung. Die Geräte stehen dann nur noch über das Bussystem mit dem Automatisierungssystem und der Prozessleitstation in Verbindung. Alle Betriebs- und Gerätedaten werden ausschließlich über den Feldbus übertragen (siehe auch Lit. [4]).

Die Kommunikation zwischen Leitstation, Bedien- und Feldgeräten vereinfacht die Inbetriebnahme und Parametrierung aller Komponenten und ermöglicht eine Auswertung von Diagnosedaten, die von modernen Feldgeräten bereitgestellt werden.

Wesentliche Ziele der Feldbustechnik sind die Verringerung der Installationskosten, die Zeit- und Kosteneinsparung durch eine vereinfachte Planung sowie ein verbesserter und sicherer Betrieb der Anlage aufgrund zusätzlicher Leistungsmerkmale des Systems. Zumeist werden Feldbussysteme für neue Anlagen oder Anlagenerweiterungen eingesetzt. Erfolgt eine Umrüstung einer bestehenden Anlage, so lässt sich die konventionelle Verdrahtung entweder zur Busleitung umfunktionieren oder muss durch ein – eventuell geschirmtes – Feldbuskabel ersetzt werden.

**Zeit- und
Kosteneinsparung**

Anmerkungen: Für einen problemlosen Einsatz muss das Kommunikationssystem fachkundig ausgelegt und konfiguriert sein. Für diese Zwecke stehen verschiedene Hilfen sowie umfangreiche Dokumentationen bereit. Die vorliegende Technische Information kann diese Unterstützung nicht ersetzen. Vielmehr wird dem technisch interessierten Anwender die prinzipielle Funktionsweise des FOUNDATION Fieldbus erläutert sowie dessen Besonderheiten dargestellt.

Historische Entwicklung

Im Jahre 1992 hatte sich mit ISP ('Interoperable Systems Project') eine international besetzte Firmengruppe mit dem Ziel gebildet, einen einheitlichen Feldbusstandard zu schaffen. Parallel dazu entstand von Herstellern und Anwendern des französischen FIP ('Flux Information Processus' bzw. ehemals 'Factory Instrumentation Protocol') die internationale Nutzerorganisation WorldFIP. Diese stellte besonders mit der FIP-Nordamerika ein starkes Gegengewicht zu dem ISP-Firmenkonsortium dar.

Fieldbus FOUNDATION aus ISP und WorldFIP

Aus technischen und wirtschaftspolitischen Gründen formierte sich 1994 aus dem ISP und dem WorldFIP die Organisation 'Fieldbus Foundation' (FF). Ziel der Arbeiten der FF war und ist es, einen Feldbusstandard zu definieren, der sich bei den Anwendern und als IEC-Einheitsfeldbus auch für den Ex-Bereich durchsetzt. Dasselbe Ziel verfolgt auch die PROFIBUS-Nutzerorganisation PNO mit ihrem Feldbus PROFIBUS-PA. Während PROFIBUS-PA seinen Ursprung und seinen größten Anwenderkreis in Europa hat, finden sich FOUNDATION-Fieldbus-Hersteller und -Anwender besonders im amerikanischen und asiatischen Raum.

Busphysik wie PROFIBUS-PA

Die Fieldbus Foundation nutzte für ihren Bus sowohl einige Elemente der FIP-Spezifikation als auch – genauso wie PROFIBUS-PA – Vorgaben aus der ISP-Spezifikation. Die beiden konkurrierenden Bussysteme arbeiten daher mit derselben Busphysik. Auch die Geräteschnittstelle zur Anwendung – realisiert durch Funktionsblöcke – hat viele Gemeinsamkeiten. Diese Parallelen erklären sich aus der gleichen Zielsetzung, die beide Systeme verfolgen. Bei näherer Betrachtung und bei einem Vergleich der Systemfunktionen sind aber auch wesentliche Unterschiede zu erkennen (vgl. Lit. [6]).

Nutzerorganisation

Die Fieldbus Foundation ist eine unabhängige Non-Profit-Organisation, deren Ziel es ist, einen internationalen Einheitsfeldbus – den FOUNDATION Fieldbus – für Automatisierungsaufgaben zu entwickeln, am Markt durchzusetzen und zu pflegen. Mitglieder der FF sind Anwender und Hersteller von Feldgeräten und Automatisierungssystemen. Die Fieldbus Foundation beinhaltet verschiedene Arbeitsgruppen, die unter anderem für technische Fragen, Marketing und Unterstützung der Mitglieder zuständig sind.

**unabhängige
Non-Profit-Organisation**

Zertifizierung der Geräte

Der FOUNDATION Fieldbus ist ein offener Busstandard, der es ermöglicht, innerhalb eines Systems verschiedene Geräte unabhängig vom Hersteller einzusetzen (Interoperabilität). Dies funktioniert nur, wenn alle eingesetzten Geräte die Vorgaben der Spezifikation exakt erfüllen. Die Zertifizierung der Geräte über die Fieldbus Foundation bestätigt dem Nutzer und dem Hersteller das spezifikationsgerechte Verhalten.

**Zertifizierung bestätigt
spezifikationsgerechtes
Verhalten**



Bild 1: Logo der Fieldbus-Foundation-Mitglieder

Leistungsmerkmale

wichtige Merkmale Der FOUNDATION Fieldbus bietet ein vergleichsweise umfangreiches Leistungsspektrum:

- ▶ Eigensicherheit für den Einsatz im Ex-Bereich,
- ▶ Busspeisung der Feldgeräte,
- ▶ Topologie: Linie oder Baum,
- ▶ Multi-Master-fähige Kommunikation,
- ▶ deterministisches (vorhersagbares) zeitliches Verhalten,
- ▶ verteilte Datenübertragung (DDT: Distributed Data Transfer),
- ▶ standardisiertes Blockmodell für vereinheitlichte Geräteschnittstellen ('Interoperability, Interchangeability') sowie
- ▶ flexible Erweiterungsmöglichkeit auf Basis von Gerätebeschreibungen.

Die verteilte Datenübertragung macht es möglich, dass man einzelnen Feldgeräten Automationsaufgaben überträgt. Solche Geräte sind dann nicht mehr 'nur' Sensor oder Aktor, sondern bieten zusätzliche Funktionen.

vordefinierte Funktionsblöcke Für die Beschreibung der Funktion(en) eines Gerätes und die Festlegung eines einheitlichen Zugriffs auf die Daten nutzt der FOUNDATION Fieldbus vordefinierte Funktionsblöcke (siehe Abschnitt 'Applikation', Seite 29). Die in einem Gerät implementierten Funktionsblöcke geben darüber Auskunft, welche Aufgaben ein Gerät übernehmen kann. Typisch für Messaufnehmer sind zum Beispiel

Messaufnehmer 'Analog Input' (Analogeingang) oder
'Discrete Input' (Digitaleingang).

Stellventile verfügen normalerweise über die Funktionsblöcke

Stellventile 'Analog Output' (Analogausgang) oder
'Discrete Output' (Digitalausgang).

Für Regelaufgaben existieren die Blöcke

‘Proportional/Derivative’ (PD-Regler) oder
‘Proportional/Integral/Derivative’ (PID-Regler).

Regelaufgaben

Verfügt ein Gerät über einen solchen Funktionsblock, kann dieses Gerät eine Prozessgröße selbsttätig regeln.

Diese Verlagerung von Automationsaufgaben – von der Automationsebene hinunter ins Feld – führt zu einer flexiblen, dezentralen Prozessbearbeitung. Damit lässt sich die zentrale Prozessregelstation wesentlich entlasten und kann bei kleineren Anlagen auch ganz ersetzt werden. So kann als kleinste Einheit ein kompletter Regelkreis instrumentiert werden, der nur aus einem Messaufnehmer und einem Stellgerät mit integriertem Prozessregler besteht, die über den FOUNDATION Fieldbus in Verbindung stehen (siehe Bild 2).

**flexible, dezentrale
Prozessbearbeitung**

Die erweiterte Funktionalität der Feldbusgeräte erfordert eine leistungsfähige Geräte-Hardware sowie eine umfangreiche Software-Implementierung mit entsprechend aufwendigen Geräteschnittstellen.

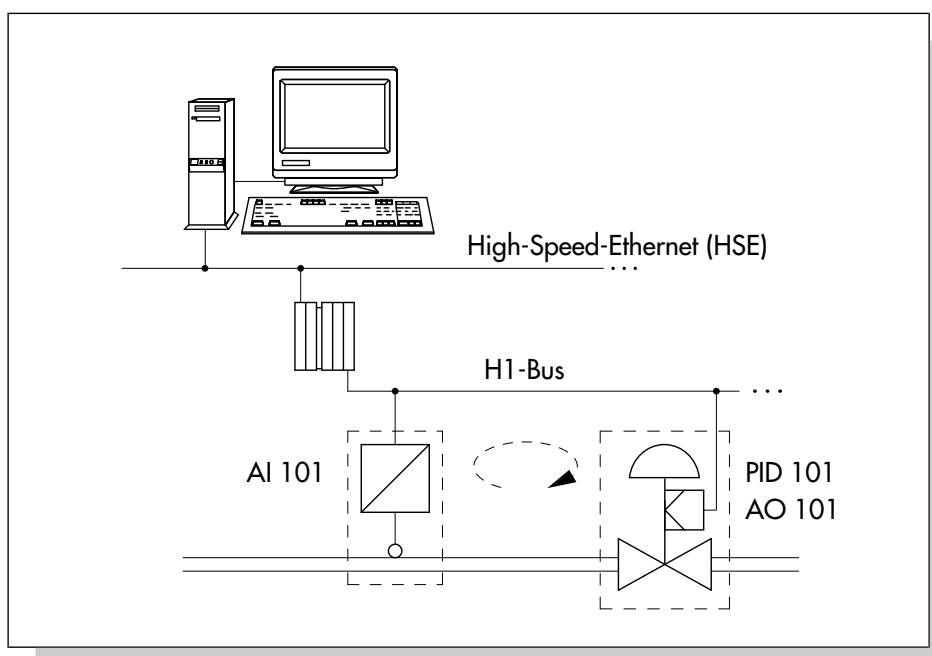


Bild 2: Kompletter Regelkreis auf Basis des FOUNDATION Fieldbus

Schichtenmodell

Die Modellstruktur des FOUNDATION Fieldbus ist schichtweise aufgebaut und unterscheidet drei Hauptelemente (Bild 3a):

- ▶ die physikalische Schicht,
- ▶ den Kommunikationsstack und
- ▶ die Applikation.

Die Applikation setzt sich zusammen aus Funktionsblockmodell und Gerätebeschreibung. Sie setzt direkt auf den Kommunikationsstack auf. Abhängig davon, welche Blöcke in einem Gerät implementiert sind, kann der Anwender auf einen sehr unterschiedlichen Leistungsumfang zurückgreifen.

Systemmanagement Die Dienste und Funktionen der Applikation und der Anwendungsschicht nutzt das Systemmanagement für seine Aufgaben (Bild 3b und 3c). Dieses gewährleistet das korrekte Zusammenarbeiten der einzelnen Buskomponenten-

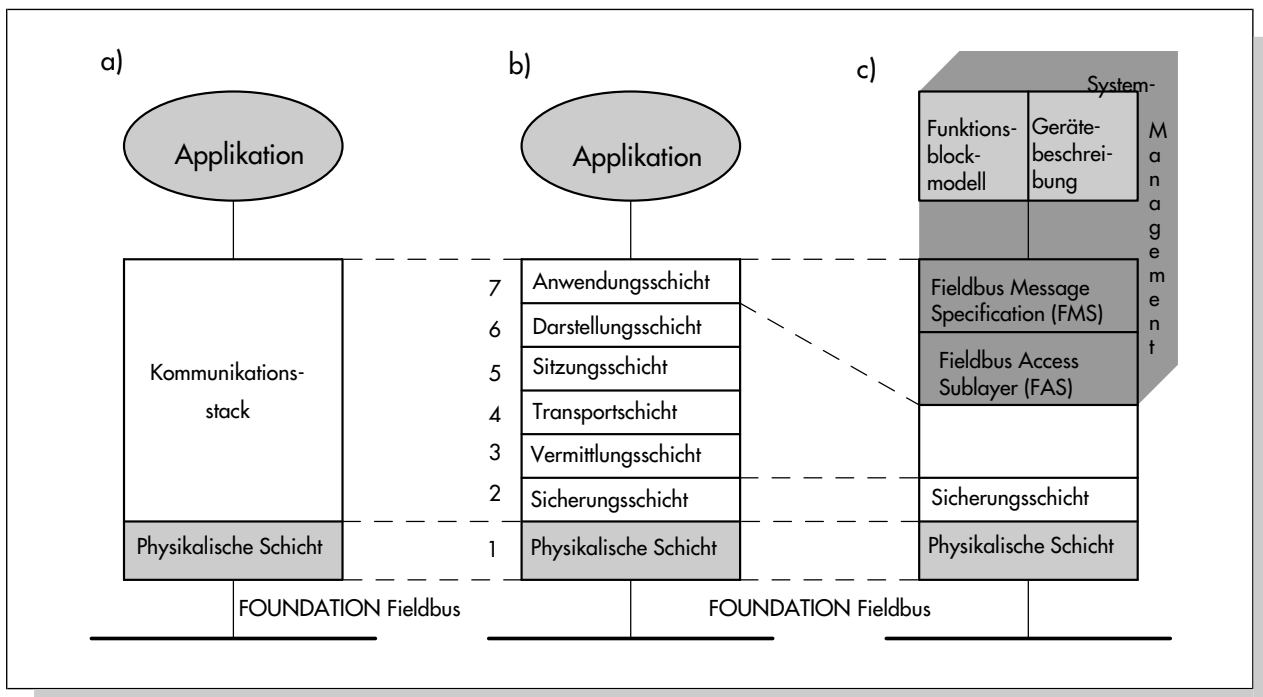


Bild 3: Aufbau und Bezeichnungen der FF-Kommunikationsschichten

ten einschließlich der zeitlichen Synchronisation der Mess- und Steueraufgaben aller Feldgeräte (siehe Seite 35).

Das FOUNDATION-Feldbus-Schichtmodell lehnt sich an das ISO/OSI-Schichtenmodell an. Wie bei den meisten Feldbussystemen – und im Einklang mit einer IEC-Festlegung – sind die Schichten drei bis sechs nicht verwirklicht. Der Vergleich in Bild 3 zeigt, dass der Kommunikationsstack die Aufgaben der Schichten zwei und sieben abdeckt und dass sich die Schicht sieben aus den Teilen 'Fieldbus Access Sublayer' (FAS) und 'Fieldbus Message Specification' (FMS) zusammensetzt (siehe Seite 25 ff. und Lit. [3]).

**Anlehnung an
ISO/OSI-Schichten-
modell**

Physikalische Schicht

Die Topologie eines FOUNDATION-Fieldbus-Netzes und die Definition der zugehörigen Teilnetze ist noch nicht endgültig spezifiziert. In vielen Punkten stimmt die Ausführung eines FF-Systems jedoch mit dem IEC-Fieldbusmodell überein.

IEC-Fieldbus Der IEC-Fieldbus löst die anstehenden Kommunikationsaufgaben mit Hilfe zweier Bussysteme: einem langsamen, eigensicheren H1-Bus und dem übergeordneten H2-Bus mit 1 bis 2,5 MBit/s (siehe IEC-Fieldbusmodell, Lit. [4]).

FOUNDATION Fieldbus Der FOUNDATION Fieldbus arbeitet beim H1-Bus exakt nach den Vorgaben des IEC-Fieldbusmodells. Noch nicht abgeschlossen ist die Festlegung des übergeordneten H2-Busses. Es steht jedoch mittlerweile fest – und die Veröffentlichung der vorläufigen Spezifikation (PS) ist angekündigt –, dass für diese Aufgabe das Fast- bzw. High-Speed-Ethernet (HSE) zum Einsatz kommt (Bild 4).

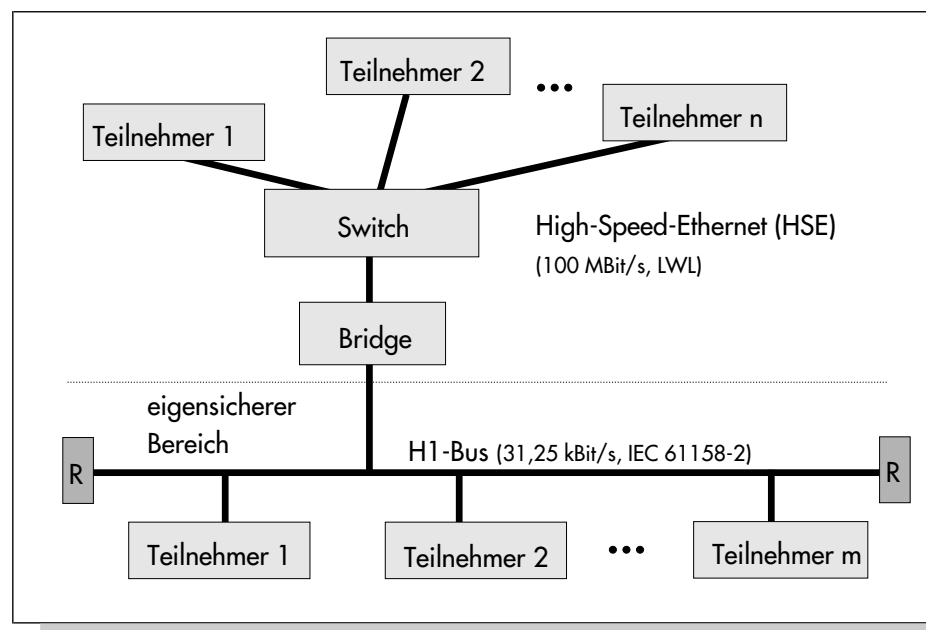


Bild 4: Struktur des FOUNDATION Fieldbus

H1-Bus

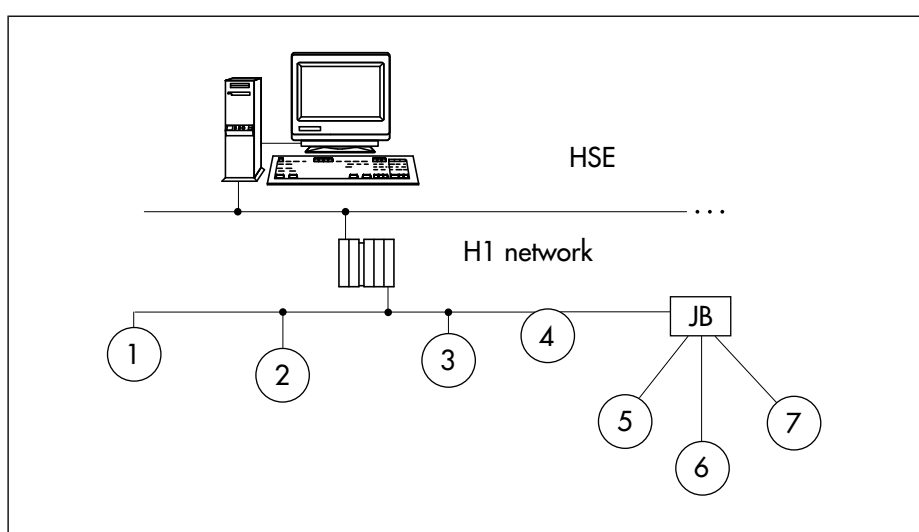
Die folgende Zusammenstellung zeigt stichpunktartig Eckwerte und Merkmale des H1-Busses. Eine ausführlichere Darstellung leisten die verschiedenen 'Application Guides' der Fieldbus Foundation (u. a. AG 140, AG 163).

Der H1-Bus ist spezifiziert in Anlehnung an die IEC 61 158-2 (siehe Lit. [2]):

- ▶ Für die Übertragung der Daten wird die Manchester-Kodierung eingesetzt. Die Übertragungsrates beträgt 31,25 kBit/s.
- ▶ Eine ordnungsgemäße Kommunikation setzt voraus, dass die an jedem Gerät anliegende Spannung mindestens 9 Volt beträgt. Zur Überprüfung dieser Vorgabe stehen Auslegungswerkzeuge zur Verfügung, welche anhand der Netztopologie, der Leitungswiderstände und der Speisespannung die resultierenden Ströme und Klemmenspannungen berechnen.
- ▶ Der H1-Bus ermöglicht eine Busspeisung der Feldgeräte. Das Speisegerät wird wie die Feldgeräte parallel an die Busleitung angeschlossen. Fremdgespeiste Feldgeräte müssen zusätzlich an eigene Versorgungsgeräte angeschlossen werden.
- ▶ Beim H1-Bus muss sichergestellt sein, dass die maximale Leistungsaufnahme der angeschlossenen Geräte auf jeden Fall geringer ist als die vom Speisegerät zugeführte elektrische Leistung.

**Anlehnung an
IEC 61 158-2**

**Busspeisung
der Feldgeräte**



**1...7: Feldgeräte
JB: Verteilerbox
(Junction Box)**

Bild 5: Gemischte Topologie für ein H1-Netz

Anzahl Geräte	1 Gerät je Stichleitung	2 Geräte je Stichleitung	3 Geräte je Stichleitung	4 Geräte je Stichleitung
25-32	1 m	1 m	1 m	1 m
19-24	30 m	1 m	1 m	1 m
15-18	60 m	30 m	1 m	1 m
13-14	90 m	60 m	30 m	1 m
1-12	120 m	90 m	60 m	30 m

Tabelle 1: Länge der Stichleitungen

Stichleitungen über T-Verbindungsstecker

▶ Als Netztopologie kommt zumeist die Linie sowie – mit entsprechenden Verbindungsbaugruppen (Junction Box) – auch eine Stern-, Baum-, oder eine gemischte Struktur zum Einsatz (Bild 5). Die Geräte werden am besten über kurze Stichleitungen über T-Verbindungsstecker angeschlossen. Auf diese Weise ist ein Auf- und Abklemmen der Geräte möglich, ohne dass der Bus bzw. die Kommunikation unterbrochen wird.

▶ Die maximale Länge der Stichleitungen ist begrenzt auf 120 Meter. Sie hängt ab von der Anzahl der Stichleitungen sowie der Anzahl der Geräte je Stichleitung (siehe Tabelle 1).

▶ Ohne Repeater beträgt die maximale Länge eines H1-Segmentes bis zu 1 900 Meter. Mit dem Einsatz von bis zu vier Repeatern sind maximal $5 \cdot 1\,900\text{ m} = 9\,500\text{ m}$ überbrückbar. Bei diesen Angaben sind die kurzen Stichleitungen von den Feldgeräten zur Busleitung mit eingeschlossen.

begrenzte elektrische Leistung im Ex-Bereich

▶ Die Anzahl der Busteilnehmer je Bussegment ist im sicheren Bereich auf 32 Teilnehmer limitiert. Im Ex-Bereich verringert sich diese Zahl aufgrund der Begrenzung der eingespeisten elektrischen Leistung auf einige wenige Geräte (siehe EEx-i-Instrumentierung, Seite 15).

▶ Als Kabel kommen verschiedene Typen in Frage (siehe Tabelle 2 auf der nächsten Seite). Als Referenzkabel empfohlen wird der Typ A. Nur dieses ist für die maximale Buslänge von 1 900 m spezifiziert.

beidseitiger Busabschluss

▶ Die Bussegmente müssen grundsätzlich beidseitig mit einem Busabschluss (Terminator) abgeschlossen werden.

	Typ A	Typ B	Typ C	Typ D
Kabel- aufbau	verdrilltes Adernpaar, geschirmt	einzelne oder mehrere verdrillte Adernpaare, Gesamtschirm	mehrere verdrillte Adernpaare, nicht geschirmt	mehrere nicht verdrillte Leitungen, nicht geschirmt
Adern- querschnitt	0,8 mm ² (AWG 18)	0,32 mm ² (AWG 22)	0,13 mm ² (AWG 26)	1,25 mm ² (AWG 16)
Kabellänge incl. Stich- leitungen	1 900 m	1 200 m	400 m	200 m

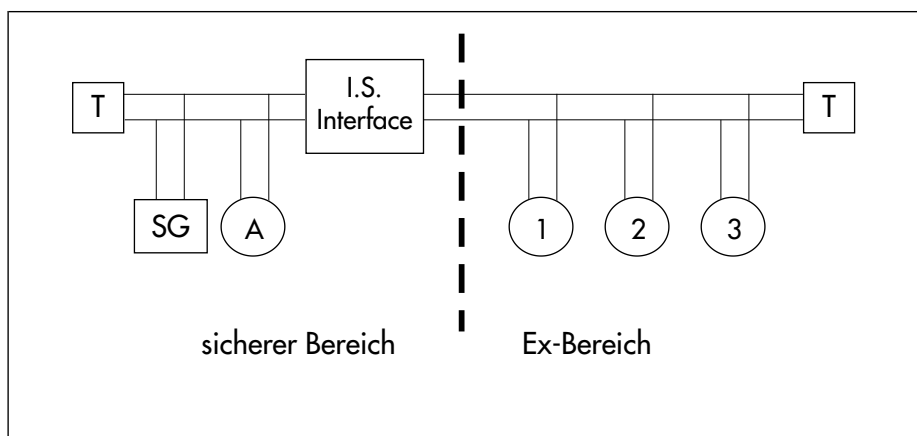
Tabelle 2: Feldbus-Kabeltypen und maximale Buslänge

► Eine Schirmung des Buskabels ist nicht zwingend erforderlich. Sie ist aber zu empfehlen, um möglichen Störungen zu begegnen und die volle Leistungsfähigkeit des Systems zu nutzen.

• EEx-i-Instrumentierung

Der H1-Bus lässt sich für den Einsatz im Ex-Bereich eigensicher (Ex i) ausführen. Dazu müssen zwischen dem sicheren und dem Ex-Bereich geeignete Barrieren installiert werden (Bild 6). Weiterhin darf nur ein Gerät, das Speisegerät, Energie in den Feldbus einspeisen. Alle anderen Geräte müssen im-

nur ein Speisegerät



- T: Busabschluss (Terminator)
- I.S.: eigensichere Barriere
- SG: Speisegerät
- A: Feldgerät im sicheren Bereich
- 1...3: eigensichere Feldgeräte

Bild 6: Elemente für den eigensicheren H1-Bus

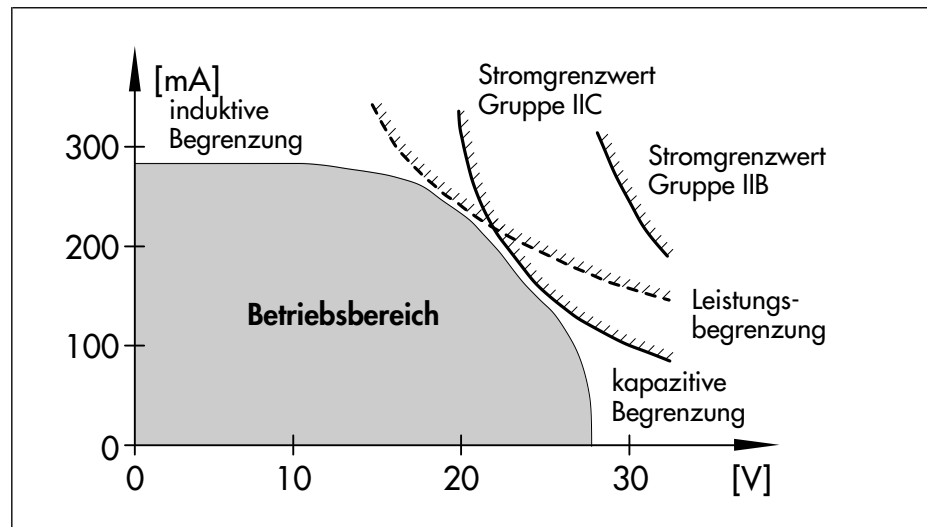


Bild 7: Eingeschränkter Betriebsbereich bei Installationen in den Explosionsgruppen Ex i IIB und IIC (inklusive Sicherheitsfaktor von 1,5)

mer, d. h. auch beim Senden und Empfangen von Daten, als Stromsenken fungieren.

Da im eigensicheren Bereich die Leistung auf elektrischen Leitungen in Abhängigkeit von der Explosionsgruppe – IIB oder IIC – begrenzt ist (siehe Bild 7), hängt die Anzahl der Geräte, die an einem Segment betrieben werden können, von der effektiven Leistungsaufnahme der verwendeten Geräte ab.

Gruppe	C_o	L_o
IIC	165 nF	0,35 mH
IIB	1,14 μ F	1,04 mH

Tabelle 3: Kapazitive und induktive Grenzwerte (vorläufig) für die Ex-i-Installation

Da sich die FOUNDATION-Feldbus-Spezifikation nicht auf das FISCO-Modell stützt (siehe Lit. [4]), muss der Anwender bei der Planung und Ausführung des Kommunikationsnetzes selbst dafür Sorge tragen, dass die Anforderungen der Eigensicherheit erfüllt sind. So sind beispielsweise die Kapazitäten und Induktivitäten sämtlicher Leitungsabschnitte und Geräte zu berechnen um sicherzustellen, dass die zulässigen Grenzwerte eingehalten werden (Bild 8).

bei Planung und Ausführung Eigensicherheit erfüllen

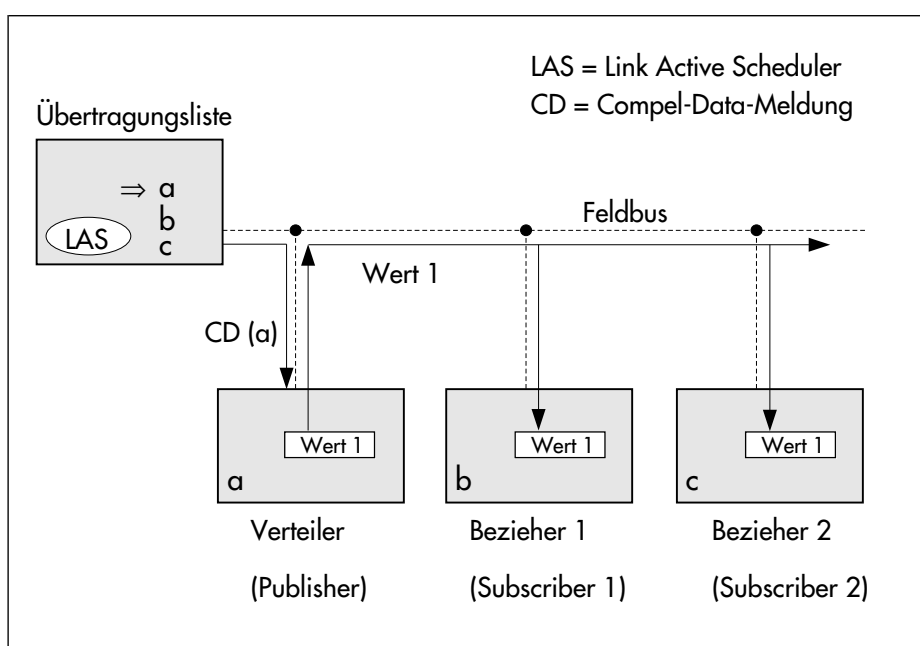


Bild 8: Getaktete Datenübertragung entsprechend der Übertragungsliste

High-Speed-Ethernet (HSE)

Das HSE basiert auf handelsüblicher Ethernet-Technologie. Die Komponenten sind deshalb weit verbreitet und kostengünstig verfügbar. Es arbeitet mit 100 MBit/s und lässt sich nicht nur mit elektrischen Leitungen, sondern auch mit Lichtwellenleitern (LWL) instrumentieren.

Der Buszugriff im Ethernet erfolgt nicht deterministisch, d. h. wann ein Gerät auf den Bus zugreifen kann, ist nicht von vornherein festgelegt. Dies eignet sich nur bedingt für Automationsanwendungen, da hier eine Echtzeitbearbeitung gefordert ist. Aufgrund der sehr hohen Übertragungsrates kann bei mäßiger Busbelastung – mit entsprechend wenigen Geräten – ein ausreichend schneller Buszugriff garantiert werden. Im Hinblick auf die Anforder-

Echtzeitanpruch erreichbar

derungen der Prozesstechnik lässt sich der Echtzeitanpruch damit in jedem Fall erfüllen.

Bei sehr vielen Teilnehmern muss man die Busbelastung verringern. Sind mehrere HSE-Teilnetze miteinander zu verbinden, werden Ethernet-Switches eingesetzt (siehe Bild 4). Ein Switch liest die Zieladresse der weiterzureichenden Datenpakete und gibt die Pakete ausschließlich in das dazugehörige Teilnetz weiter. Auf diese Weise lässt sich die Busbelastung und die resultierende Buszugriffszeit kontrollieren, um diese den jeweiligen Erfordernissen bestmöglich anzupassen.

Bridge zur H1-HSE-Kopplung

**Koppelbausteine
erforderlich**

Für ein Kommunikationsnetz bestehend aus H1-Bus und HSE-Netz ergibt sich die in Bild 4 dargestellte Netztopologie. Um die vergleichsweise langsamen H1-Segmente mit dem HSE-Netz zu verbinden, sind Koppelbausteine – so genannte Bridges – erforderlich. Wie HSE selbst ist auch diese Buskomponente noch nicht abschließend spezifiziert.

**Anpassung unterschied-
licher Datenraten
und -telegramme**

Die Bridge hat die Aufgabe, die einzelnen H1-Busse mit dem schnellen High-Speed-Ethernet zu verbinden. Unter Berücksichtigung der Übertragungsrichtung müssen dazu die unterschiedlichen Datenraten und -telegramme angepasst und umgesetzt werden. Auf diese Weise lassen sich für größere Anlagen sehr leistungsfähige und weitverzweigte Netze aufbauen.

Kommunikationsstack

Bei dem FOUNDATION Fieldbus können Feldgeräte Prozessregelfunktionen übernehmen. Diese Möglichkeit basiert auf einer verteilten Kommunikation, welche gewährleistet, dass

**verteilte
Kommunikation**

- ▶ jedes regelnde Feldgerät mit anderen Geräten Daten austauschen kann (z. B. Messwerte lesen, Stellwerte weiterleiten),
- ▶ alle Feldgeräte rechtzeitig bedient werden ('rechtzeitig' heißt hier, dass die Abarbeitung der verschiedenen Regelkreise nicht negativ beeinflusst wird) und
- ▶ nie zwei oder mehr Geräte zeitgleich auf den Bus zugreifen.

Um diese Anforderungen zu erfüllen, arbeitet der H1-Bus des FOUNDATION Fieldbus mit einer zentralen Kommunikationssteuerung.

**zentrale Kommu-
nikationssteuerung**

Link Active Scheduler (LAS)

Der 'Link Active Scheduler', kurz LAS, steuert den zeitlichen Ablauf der Buskommunikation (siehe Seite 20: Kommunikationssteuerung). Er kontrolliert die Busaktivitäten mit Hilfe von verschiedenen Kommandos, welche er an die Geräte sendet. Da der LAS fortwährend auch unbelegte Geräteadressen abfragt, ist es möglich, Geräte im laufenden Betrieb aufzuklemmen und in die Buskommunikation zu integrieren.

Gerät	Typ	Aktion	Offset
1	Messaufnehmer	Ausführung AI (1) Übertragung AI (1) Daten	0 20
2	Messaufnehmer	Ausführung AI (2) Übertragung AI (2) Daten	0 30
3	Stellventil	Ausführung PID (3) Ausführung AO (3)	40 62

Tabelle 4: Zeitplan für die Bearbeitung der Funktionsblöcke

Geräte, die die Funktionen des LAS ausführen können, bezeichnet man als 'Link Master'. Im Gegensatz dazu stehen die 'einfachen Geräte', die diese LAS-Fähigkeit nicht haben.

fail operational-Design

Bei einem redundant ausgelegten System, welches mehrere Link Master enthält, kann ein anderer Link Master die LAS-Systemfunktion übernehmen, wenn der aktive LAS einmal ausfallen sollte ('fail operational'-Design).

Kommunikationssteuerung

getaktete oder ungetaktete Datenübertragung

Bei den Kommunikationsdiensten unterscheidet die FF-Spezifikation zwischen der getakteten und der ungetakteten Datenübertragung. Während zeitkritische Aufgaben, wie z. B. die Regelung der Prozessgrößen, ausschließlich über getaktete Dienste abgewickelt werden, erfolgt die Parametrierung und Diagnose mit ungetakteten Kommunikationsdiensten.

- Getaktete Datenübertragung

zeitliche Aufgaben mit festem Bearbeitungszeitplan

Um Kommunikationsaufgaben rechtzeitig und ohne Zugriffskonflikte abzuwickeln, liegt allen zeitkritischen Aufgaben ein fester Bearbeitungszeitplan zu Grunde. Diesen erstellt der Systemverantwortliche bei der Konfiguration des FF-Bussystems.

Da der LAS periodisch ein Synchronisationssignal (TD: Time Distribution) über den Bus sendet, arbeiten alle Geräte zeitsynchron. Zeitpunkt und Abfolge bei der getakteten Datenübertragung sind daher exakt festgelegt. Man spricht von einem deterministischen System.

Tabelle 4 zeigt den Bearbeitungszeitplan für ein System mit zwei Messaufnehmern und zwei Stellventilen. In dem Plan ist festgelegt, wann die Geräte ihre Funktionsblöcke (AI, AO, PID) bearbeiten und zu welchem Zeitpunkt Daten übertragen werden.

Jeder durchzuführenden Aktion ist ein fester Bearbeitungszeitpunkt zugeteilt. Die Zeitpunkte werden durch einen Offsetwert beschrieben, der den zeitlichen Versatz gegenüber dem Bearbeitungsstart des Zeitplans widerspiegelt.

Übertragungsliste für Publisher- und Subscriber-Methode

Auf Grundlage dieses Plans wird eine Übertragungsliste generiert. Deren Einträge legen fest, zu welchem Zeitpunkt ein bestimmtes Feldgerät zum Senden seiner Daten aufgefordert wird. Das angesprochene Gerät (der 'Publisher') veröffentlicht daraufhin seine im Sendepuffer befindlichen Daten, so

dass diese von allen Geräten gelesen werden können, die als Bezieher ('Subscriber') konfiguriert sind. Diese Art der Übertragung bezeichnet man auch als 'Publisher-Subscriber'-Methode.

Der LAS arbeitet die Übertragungsliste innerhalb eines festen Zeitintervalls zyklisch ab. Jede zyklische Datenübertragung wird vom LAS explizit angestoßen (Bild 8):

- ▶ Soll ein Gerät (z. B. Gerät 1: Messaufnehmer) seine Messdaten veröffentlichen, sendet der LAS das Kommando 'CD = Compel Data' an das Gerät.
- ▶ Dieses veröffentlicht daraufhin seine im Sendepuffer befindlichen Daten.
- ▶ Die Bezieher ('Subscriber') dieser Daten (z. B. Gerät 3: Stellventil) können diese entsprechend lesen und auswerten.

**zyklische
Datenübertragung**

Jedes Feldgerät erhält seinen eigenen Bearbeitungsplan. So erkennt das Systemmanagement des Gerätes, wann welche Aufgabe zu erledigen ist und zu welchem Zeitpunkt Daten empfangen oder gesendet werden müssen.

**eigener
Bearbeitungsplan für
Systemmanagement**

Beispiel: Für den oben genannten Bearbeitungs-Zeitplan ergibt sich die in Bild 9 (nächste Seite) dargestellte zeitliche Abfolge der Aktionen:

- ▶ zum Zeitpunkt Null starten die Messaufnehmer (1) und (2) ihre Messungen,
- ▶ zum Zeitpunkt 20 fordert der LAS den Messaufnehmer (1) auf, seine Messdaten zu senden, so dass sie vom PID-Regler des zugehörigen Stellventils (3) gelesen werden können,
- ▶ zum Zeitpunkt 30 fordert der LAS den Messaufnehmer (2) auf, seine Messdaten zu senden, so dass sie vom PID-Regler des zugehörigen Stellventils (4) gelesen werden können,
- ▶ zum Zeitpunkt 40 bearbeiten beide Stellventile ihre PID-Funktionsblöcke,
- ▶ zum Zeitpunkt 57 startet das Stellventil 4 seinen Stellvorgang,
- ▶ zum Zeitpunkt 62 startet das Stellventil 3 seinen Stellvorgang,
- ▶ nach jeweils 140 Zeiteinheiten wiederholen sich dieselben Aktionen.

Bearbeitungs-Zeitplan

Jeder Regelkreis belegt nur ein einziges Mal für kurze Zeit den Bus. Dementsprechend könnte der Bus für viele weitere Regelkreise sowie für andere

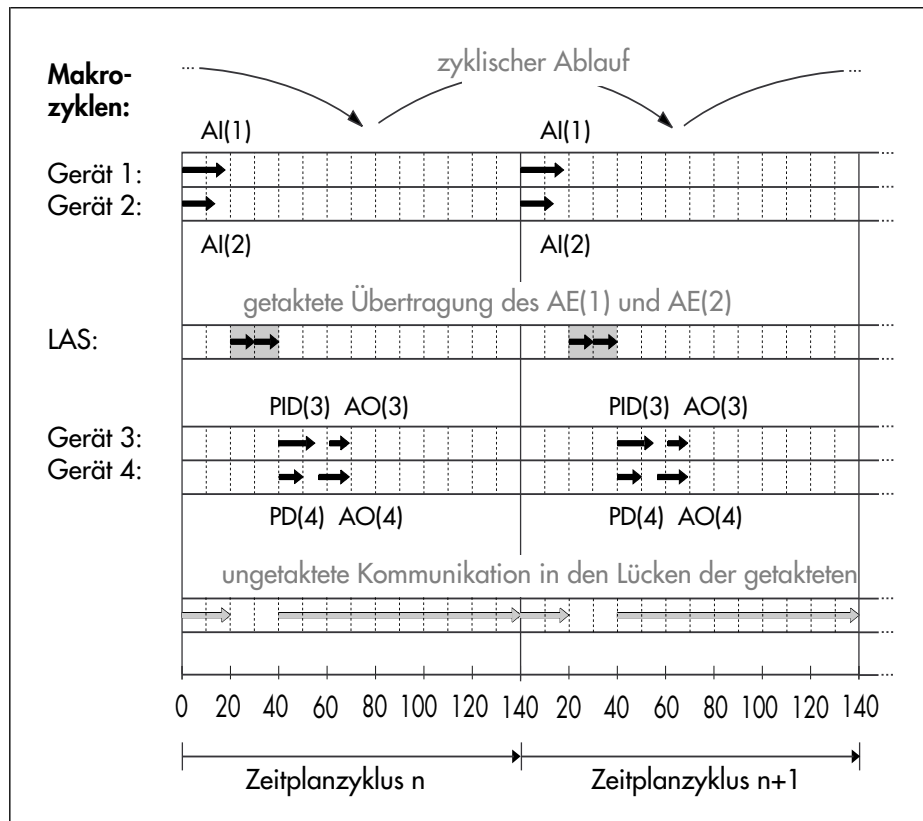


Bild 9: Getaktete Aktionen und ungetaktete Kommunikation

Anzahl der Datenübertragungen stark reduziert

Datenübertragungen genutzt werden. Hier zeigt sich, dass sich mit der dezentralen Regelstrategie die Anzahl der Datenübertragungen über den Bus auf ein Mindestmaß reduzieren lassen.

- Ungetaktete Übertragung

Datenübertragung auf Anforderung

Geräteparameter und Diagnoseinformationen müssen bei Bedarf – auf Anforderung – übertragen werden. Die Übertragung dieser Daten ist zeitlich nicht kritisch. Für solche Kommunikationsaufgaben verfügt der FOUNDATION Fieldbus über die Möglichkeit der ungetakteten Datenübertragung.

Die ungetaktete Datenübertragung findet ausschließlich in den Zeitlücken der getakteten Kommunikation statt. Immer dann, wenn keine getaktete Datenübertragung ansteht, vergibt der LAS den Bus für diese nicht im voraus zu planenden Kommunikationsaufgaben.

Welches Gerät den Bus jeweils für seine Zwecke nutzen darf, steuert der LAS mit einer Live-Liste und dem Kommando 'PT = Pass Token' (Bild 10). Alle Geräte, die in der Live-Liste eingetragen sind, erhalten nacheinander das Token. Jedes Gerät darf den Bus so lange für seine Zwecke nutzen, bis es entweder das Token zurückgibt oder bis die maximale Token-Haltezeit abgelaufen ist.

**Tokensteuerung
über die Live-Liste**

Die Live-Liste wird vom LAS stets aktualisiert. Mit dem Kommando 'PN = Probe Node' sucht der LAS nach neu angeschlossenen Geräten auf freien Adressen. Antwortet ein Gerät mit 'PR = Probe Response', so wird es in die Live-Liste eingetragen und erhält entsprechend der Listenreihenfolge das Token für die ungetaktete Kommunikation. Geräte, die auf das PT-Kommando nicht reagieren oder das Token nach drei Versuchen sofort wieder zurückgeben, werden aus der Live-Liste gelöscht.

Ändert sich die Live-Liste durch gelöschte Geräte oder neue Einträge, teilt der LAS diese Änderungen den anderen Geräten mit. So verfügen alle Link Master über eine aktuelle Kopie der Live-Liste und können die LAS-Funktion ohne Informationsverluste übernehmen.

**Kopie der Live-Liste
an alle Link Master**

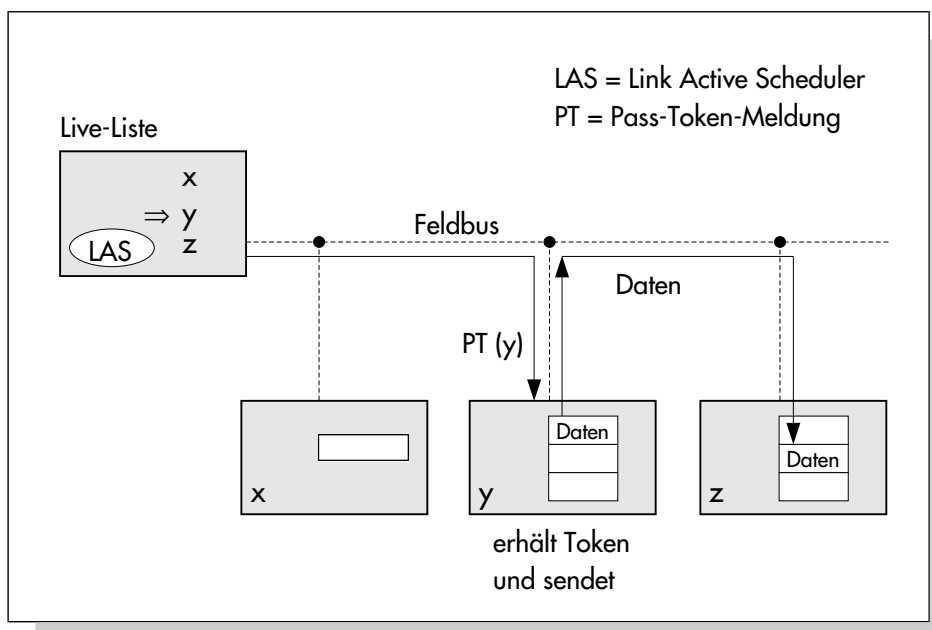


Bild 10: Ungetaktete Datenübertragung mit Token

- Ablaufsteuerung der Kommunikation

Um sicherzustellen, dass die ungetaktete Kommunikation mit dem PT-Token sowie die TD- oder PN-Kommandos den Zeitplan der getakteten Datenübertragung nicht stören, arbeitet der LAS nach einem festgelegten Ablaufplan (Bild 11).

Vor jeder Aktion prüft der LAS anhand der Übertragungsliste, ob in Kürze eine getaktete Datenübertragung geplant ist. Ist dies der Fall, wartet (Idle-Zustand) er auf den exakten Zeitpunkt und stösst dann mit dem CD-Kommando die Übertragung an.

Steht keine getaktete Übertragung an und bleibt ausreichend Zeit für zusätzliche Aktionen, setzt der LAS ein anderes Kommando ab. Mit PN sucht er nach neuen Geräten, mit TD sendet er das Zeitsynchronisationssignal und mit PT wird das Token für die ungetaktete Kommunikation weitergegeben. Anschließend startet der Ablauf erneut mit der oben genannten Überprüfung der Einträge in die Übertragungsliste.

**höchste Priorität
für die getaktete
Datenübertragung**

Es ist ersichtlich, dass dieser Ablauf der getakteten Übertragung die höchste Priorität besitzt und deren Zeitpunkte – unabhängig von den anderen Aktionen – immer eingehalten werden.

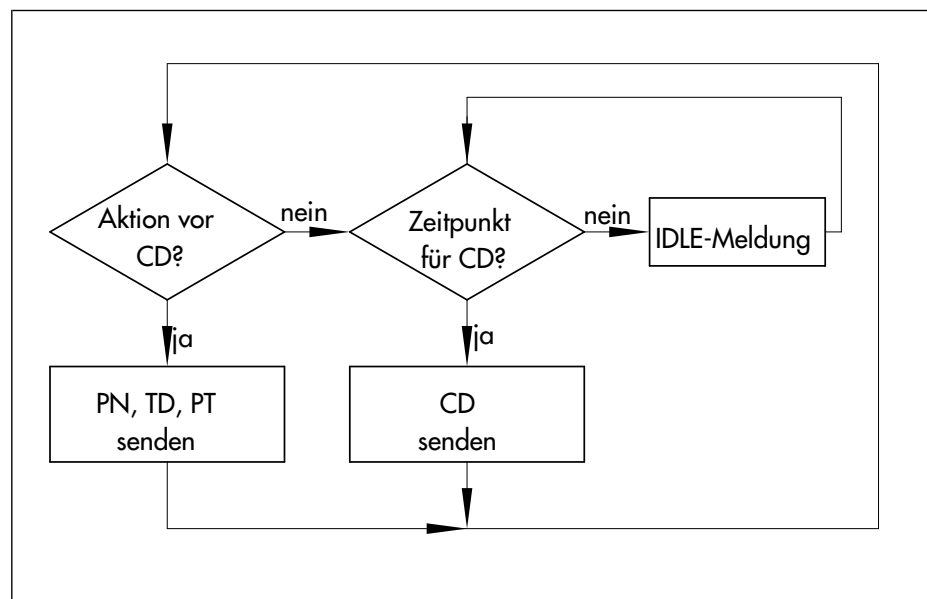


Bild 11: Ablaufsteuerung des LAS

Anwendungsschicht

Die Schichten FAS (Fieldbus Access Sublayer) und FMS (Fieldbus Message Specification) bilden die Schnittstelle zwischen der Sicherungsschicht und der Applikation (siehe Bild 3). Für den Anwender sind die von FAS und FMS zur Verfügung gestellten Dienste nicht sichtbar. Dennoch hängt der Leitungsumfang und die Funktionalität des Kommunikationssystems ganz entscheidend von diesen Diensten ab.

- Fieldbus Access Sublayer (FAS)

Die FAS-Dienste bauen virtuelle Kommunikationsbeziehungen (VCR – Virtual Communication Relationship) auf, über die die übergeordnete FMS-Schicht ihre Aufgaben abwickelt. Die VCR beschreiben verschiedene Typen von Kommunikationsabläufen und ermöglichen eine schnelle, verkürzte Abwicklung der zugehörigen Aktivitäten. Die FF-Kommunikation arbeitet mit drei verschiedenen VCR-Typen (Tabelle 5):

- ▶ Die Verteiler/Bezieher-Kommunikationsbeziehung (Publisher/Subscriber) wird genutzt, um die Ein- und Ausgangsdaten von Funktionsblöcken zu übertragen. Wie zuvor beschrieben, basiert die getaktete Datenübertragung mit dem CD-Kommando auf dieser VCR. Die Publisher/Subscriber-VCR steht aber auch für die ungetaktete Datenübertragung zur Verfügung, wenn zum Beispiel ein Subscriber Mess- oder Stelldaten von einem Gerät anfordert.
- ▶ Die Client/Server-Kommunikationsbeziehung steht für die ungetaktete, benutzerinitiierte Kommunikation auf Basis des PT-Kommandos. Wenn ein Gerät (der Client) von einem anderen Gerät Daten anfordert, so antwortet das gefragte Gerät (der Server) erst dann, wenn es seinerseits das PT-Token vom LAS empfangen hat.
Die Client/Server-Kommunikation ist die Basis für Bedieneingaben oder -anforderungen. Sie ermöglicht bedarfsabhängige Sollwertänderungen, den Zugriff auf Geräteparameter, Diagnose, Up- und Download etc.
- ▶ Die Kommunikationsbeziehung 'Berichtsverteilung' (Report Distribution) wird genutzt, um Alarme oder sonstige Ereignisse an Bedienkonsolen oder ähnliche Geräte zu übermitteln. Die Datenübertragung erfolgt ungetaktet, wenn das Gerät mit dem Bericht (ein Trend oder Ereignismeldun-

Schnittstelle zwischen Sicherungsschicht und Applikation

virtuelle Kommunikationsbeziehung VCR

Ein- und Ausgabedaten von Funktionsblöcken übertragen

ungetaktete Kommunikation

Basis für Bedieneingaben und -anforderungen

Client/Server	Berichtsverteilung	Verteiler/Bezieher
Bediener-Kommunikation	Ereignisse, Alarme, Trenddaten	Veröffentlichung der Daten
Sollwertänderungen Änderungen von Betriebsart und Gerätedaten Up-/Download Einstellung von Alarmwerten Bildaufruf, Diagnose	Prozessalarme zur Bedienerkonsole Trenddaten an historische Datenerfassung	aktueller Wert (Istwert) eines Transmitters an PID-Block und Bedienerkonsole

Tabelle 5: Virtuelle Kommunikationsbeziehungen des FAS

gen) das PT-Kommando erhält. Feldbusteilnehmer, die als Empfänger der Daten konfiguriert sind, erwarten und lesen diese Daten.

- Fieldbus Message Specification (FMS)

jedem Datentyp werden Kommunikationsdienste zugeordnet

Die FMS stellt Dienste für eine standardisierte Kommunikation bereit. Dazu werden allen Datentypen, die über den Feldbus übertragen werden, bestimmte Kommunikationsdienste zugeordnet. Für eine einheitliche und übersichtliche Zuordnung arbeitet man mit Objektbeschreibungen, in denen alle zu übertragenden Standard-Datentypen – aber auch applikationsspezifische Daten – definiert sind. Für jeden Objekttyp stehen spezielle, vordefinierte Kommunikationsdienste zur Verfügung.

Zugriff über das Objektwörterbuch

Um auf die Objektbeschreibungen einfach und einheitlich zugreifen zu können, fasst die FMS diese Beschreibungen in so genannten Objektwörterbüchern zusammen. Der Zugriff auf die Objektbeschreibungen erfolgt indiziert (Bild 12):

Standard-Datentyp

- ▶ Unter dem Index 0 im Kopf eines Wörterbuches steht die Beschreibung des Wörterbuches selbst.
- ▶ Die Eintragungen zwischen 1 und 255 beschreiben Standard-Datentypen, aus denen sich komplexere Objektbeschreibungen zusammensetzen.

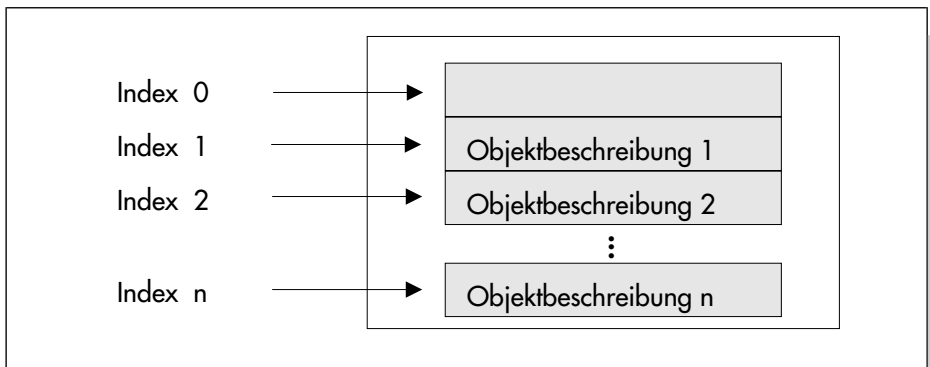


Bild 12: Indizierter Zugriff auf die Einträge des Objektwörterbuches

- ▶ Ab dem Index 256 beginnen die Beschreibungen der applikationsspezifischen Objekte.

applikations-spezifische Objekte

Um die Objektbeschreibung eines Feldgerätes sowie die zugehörigen Gerätedaten im ganzen Netz verfügbar zu machen, definiert die FMS so genannte 'virtuelle Feldgeräte' (VFD – Virtual Field Device).

virtuelle Feldgeräte

Mit Hilfe dieser VFD und der Objektbeschreibung ist es möglich, von beliebigen Orten auf sämtliche Feldgerätedaten unter Verwendung der jeweils zugehörigen Kommunikationsdienste 'remote' zuzugreifen.

'remote'-Zugriff auf alle Daten

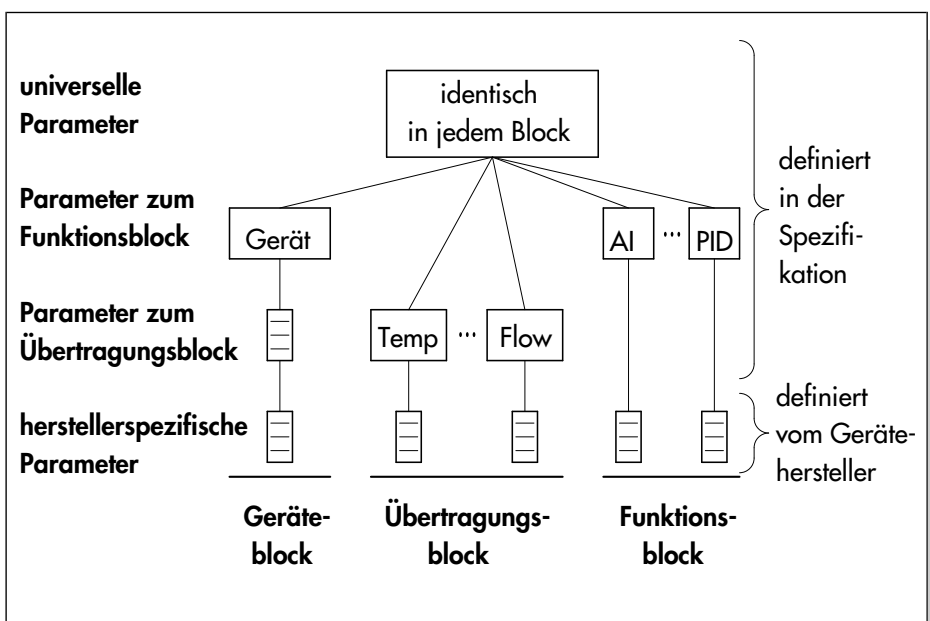


Bild 13: Einteilung der Feldgeräte-Daten in Geräte-, Funktions- und Übertragungsblock

Applikation

Interoperabilität und Interchangeability

Ein wichtiges Kriterium für die Akzeptanz eines Feldbussystems am Markt ist die Interoperabilität der Geräte. Damit ist gemeint, dass Geräte unterschiedlicher Hersteller miteinander kommunizieren können. Darüber hinaus soll auch eine Austauschbarkeit der Komponenten gewährleistet sein – oft bezeichnet als 'Interchangeability'.

einheitliche Gerätefunktionen und Anwendungsschnittstellen

Für diese Aufgaben ist eine offene Protokoll-Spezifikation notwendig, welche einheitliche Gerätefunktionen und Anwendungsschnittstellen festlegt. Über diese Schnittstellen greifen andere Kommunikationsteilnehmer und Anwendungsprogramme auf die Funktionen und Parameter der Feldgeräte zu. Beim FOUNDATION Fieldbus erfolgen diese Festlegungen unter Verwendung eines Blockmodells sowie mit Hilfe von Gerätebeschreibungen.

Blockmodell

Sämtliche Funktionen und Daten eines Gerätes werden beim FOUNDATION Fieldbus drei verschiedenen Blocktypen zugeordnet (Bild 13). Die Zuordnung erfolgt anhand des jeweiligen Aufgabenbereiches. Abhängig von der Funktionalität eines Gerätes wird es beschrieben durch:

Elemente des Blockmodells

- ▶ einen Geräteblock,
- ▶ einen oder mehrere Funktionsblöcke sowie
- ▶ eventuell mehrere Übertragungsblöcke.

Geräteblock

Der Geräteblock (Resource Block) enthält alle Daten, die ein Gerät eindeutig charakterisieren, z. B. Geräte- und Herstellername, Seriennummer, Hardware- und Firmwareversion.

Funktionsblock

Funktionsblöcke (Function Block) beschreiben die Funktionen eines Gerätes und legen den Zugriff darauf fest. Die Bearbeitungszeitpläne der getakteten Datenübertragung bauen auf diesen Funktionsblöcken auf. Jeder Block steht für eine bestimmte Aufgabe sowie die zugehörigen Ein- und Ausgänge. Jedes Gerät verfügt über mindestens einen Funktionsblock.

Die FF-Spezifikation definiert verschiedene Standard-Funktionsblöcke, mit deren Hilfe sich alle Grundfunktionen beschreiben lassen. Typische Beispiele sind:

- AI: Analo­geingang (analog input)
- AO: Analo­gausgang (analog output)
- B: Offset (bias)
- CS: Selektor (control selector)
- DI: Digitaleingang (digital input)
- DO: Digitalausgang (analog output)
- ML: Handsteuerung (manual loader)
- PD: PD-Regler (proportional/derivative)
- PID: PID-Regler (proportional/integral/derivative)
- RA: Verhältnisregler (ratio)

Die Übertragungsblöcke (Transducer Block) erweitern die Komplexität und die Einsatzmöglichkeit eines Gerätes. Ihre Daten machen es möglich, die Ein- und/oder Ausgangsgrößen eines Funktionsblockes zu beeinflussen. Auf diese Weise lassen sich Mess- und Stelldaten kalibrieren und umsetzen, Kennlinien linearisieren oder physikalische Größen mit Hilfe von weiteren Prozessdaten umrechnen.

Übertragungsblock

Das Blockmodell definiert nicht nur diese drei Blocktypen sondern vier zusätzliche Objekte:

- ▶ So genannte Link-Objekte legen die Verbindungen zwischen verschiedenen Funktionsblöcken fest, sowohl innerhalb des Feldgerätes als auch Feldbus übergreifend.
- ▶ Alert-Objekte protokollieren Alarm- und Ereignismeldungen auf dem Feldbus.

Link-Objekte des Blockmodells

Alert-Objekte

- Trend-Objekte** ▶ Trend-Objekte unterstützen eine Langzeitdatenspeicherung von Funktionsblock-Daten, z. B. um diese auf übergeordneten Systemen darzustellen und zu analysieren.
- View-Objekte** ▶ View-Objekte unterteilen die Daten und Parameter der Funktionsblöcke in verschiedene Gruppen, um diese entsprechend ihrer Aufgaben – Prozesskontrolle, Konfiguration, Wartung, Zusatzinformation – schnell und in geeigneter Weise darstellen zu können (Bild 14).

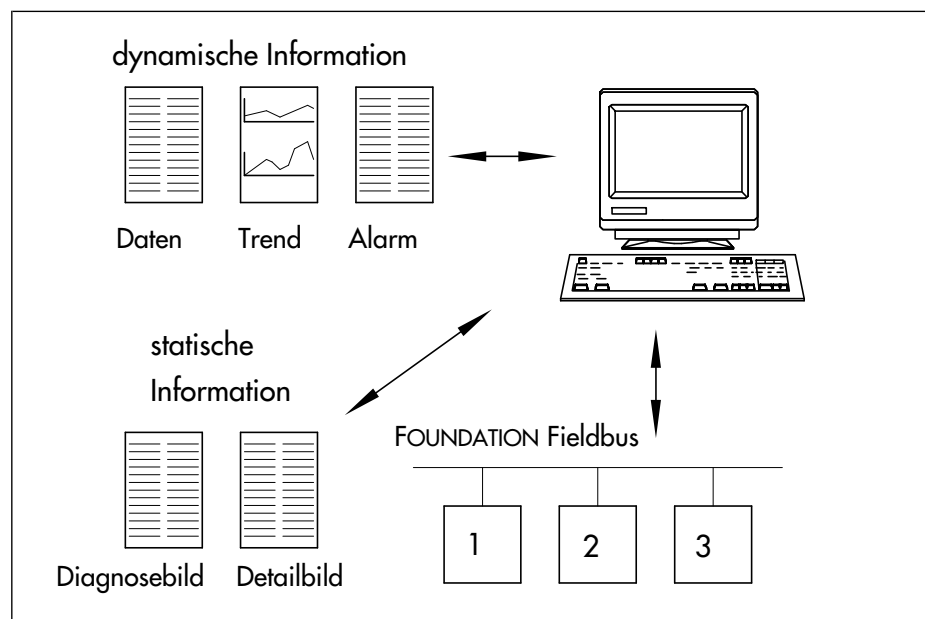


Bild 14: View-Objekte unterteilen Funktionsblock-Daten

Die Zusammenstellung von Parametern in den Trend- und View-Objekten verkürzt den Zugriff auf diese Daten. Bei Bedarf greift das Bedienprogramm einfach auf das entsprechende Objekt zu, welches die vorbereitete Zusammenstellung der gewünschten Daten enthält (Bild 14).

Das vollständige Blockmodell eines Feldgerätes mit zwei Funktionsblöcken (z. B. AO und PID) setzt sich aus den in Bild 15 dargestellten Elementen zusammen. Der Zugriff auf die Datenstrukturen der Blöcke erfolgt über das jeweilige Objektwörterbuch.

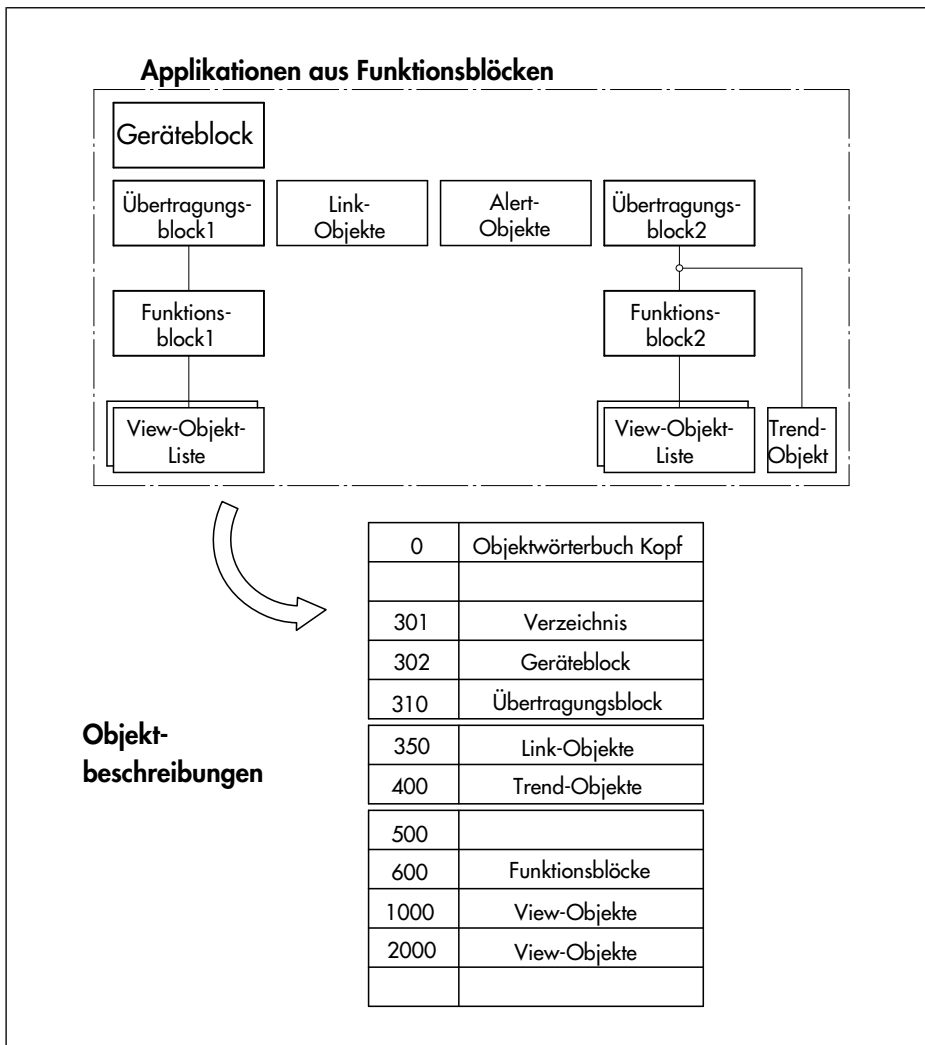


Bild 15: Zuordnung der Blockmodell-Daten in ein Objektwörterbuch

**offenes
Kommunikationssystem**

Gerätebeschreibungen

Ein offenes Kommunikationssystem muss sicherstellen, dass übergeordnete Bedienrechner oder das Leitsystem bei der Inbetriebnahme, Instandhaltung und Diagnose

- ▶ auf alle Feldgerätedaten Zugriff hat und dazu
- ▶ geeignete Bedienstrukturen zur Verfügung stehen.

Die dafür notwendigen Informationen sind Inhalt der Gerätebeschreibungen (DD – Device Description). Diese enthalten alle Informationen, um Gerätedaten richtig zu interpretieren und auf der Bedienkonsole korrekt darstellen zu können.

FOUNDATION Fieldbus arbeitet bei den Grundfunktionen der Geräte mit verschiedenen Standard-Funktions- und Übertragungsblöcken. Dafür stehen vordefinierte Gerätebeschreibungen (Standard-DD) zur Verfügung, die über die Fieldbus Foundation (FF) bezogen werden können. FF-Bediengeräte können die Daten und Funktionen dieser Standardblöcke interpretieren und darstellen und stellen diese dem Anwender über die Bedienschnittstelle zur Verfügung.

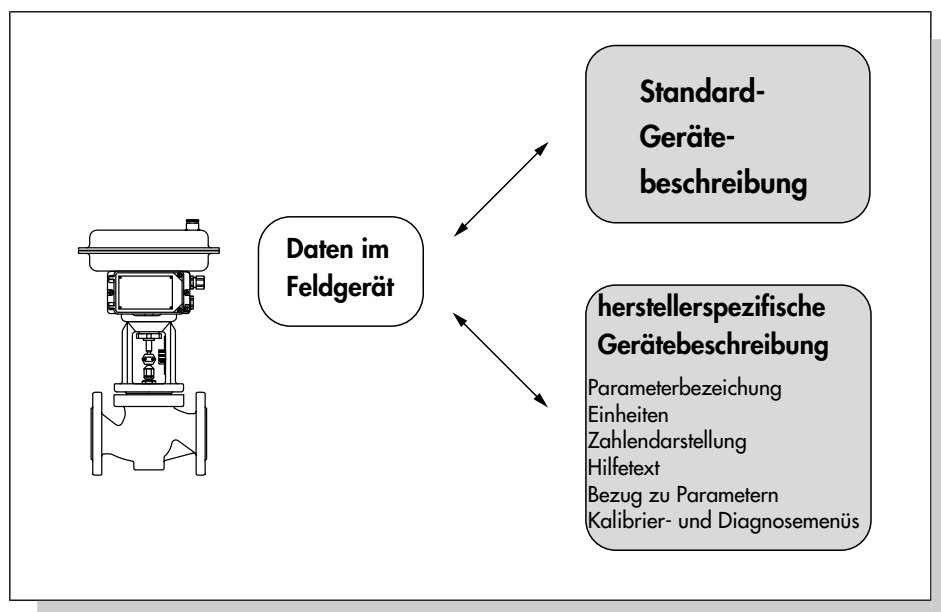


Bild 16: Gerätebeschreibung erweitert die Beschreibung aller Objekte im virtuellen Feldgerät

Wenn ein Hersteller zusätzliche Funktionen und Parameter in ein Gerät implementiert, so muss er deren Inhalte, den Zugriff und die Darstellung in einer erweiterten Gerätebeschreibung festlegen. Nur wenn der Gerätehersteller eine auf sein Produkt abgestimmte Gerätebeschreibung mitliefert, lässt dieses sich in vollem Umfang bedienen und einsetzen.

spezielle Gerätebeschreibung wird vom Hersteller geliefert

Die Gerätebeschreibung wird unter Verwendung der Gerätebeschreibungssprache (DDL: Device Description Language) als Textdatei erstellt (Bild 17). Anschließend wird diese Datei mit Hilfe eines 'Tokenizers' übersetzt und beispielsweise auf Diskette oder als Internet-Download vertrieben. Sofern der Hersteller sein Gerät mit zugehöriger Gerätebeschreibung bei der FF registrieren lässt, ist die DD auch dort erhältlich.

Gerätebeschreibung

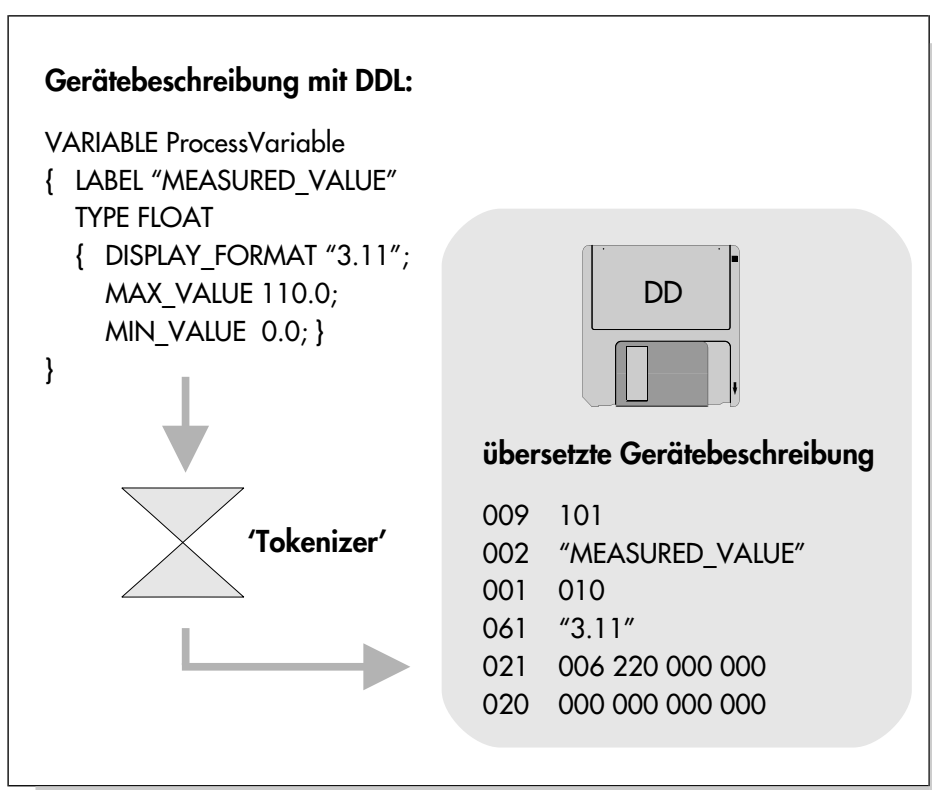


Bild 17: Erstellung einer Gerätebeschreibung

Systemmanagement

Das Systemmanagement eines jeden Gerätes ist dafür verantwortlich,

Aufgabe des Systemmanagements

- ▶ die jeweiligen Geräteaktivitäten rechtzeitig, d. h. entsprechend des vorgegebenen Bearbeitungsplans, abzuwickeln und
- ▶ (nur beim LAS) die Übertragungsliste im vorgegebenen Zeitraster zyklisch zu bearbeiten.

Darüber hinaus ist das Systemmanagement für weitere Aufgaben zuständig. Dazu zählen:

- ▶ die automatische Zuweisung der LAS-Funktion an einen anderen Link Master, wenn der aktive LAS ausfällt,
- ▶ die Synchronisation der Systemzeit sowie
- ▶ die automatische Adresszuordnung an neue Kommunikationsteilnehmer.

automatische Adresszuordnung

Die automatische Zuordnung von Geräteadressen macht es möglich, dass einem Gerät im laufenden Betrieb eine Adresse zugewiesen wird.

Für die softwaregesteuerte Adresszuweisung sind spezielle 'Default-Adressen' reserviert, über die neu angeschlossene Geräte angesprochen werden können. Nach dem Auslesen der internen physikalischen Gerätekennung und der Zuweisung einer noch nicht belegten neuen Busadresse ist das Gerät in das Kommunikationssystem integriert. Die 'Default-Adresse' steht damit wieder für weitere Geräteanschlüsse zur Verfügung.

Systemkonfiguration

Der zeitliche Kommunikationsablauf und alle Geräte des Feldbus-Systems müssen vor dem ersten Start parametrieren werden (Bild 18). Dafür wird ein Konfigurationsstool eingesetzt, z. B. der NI-FBUS-Konfigurator von National Instruments.

Dem Konfigurator müssen die Gerätebeschreibungen aller verwendeten Geräte bekannt sein. Entweder stehen die DD dem Programm in vorbereiteten Bibliotheken zur Verfügung oder müssen über externe Speichermedien (z. B. per Diskette) eingelesen werden.

Die Festlegung, in welcher Weise und mit welchen Geräten die Mess- und Regelaufgaben einer Anlage bearbeitet werden sollen, erfolgt mit Hilfe der Konfigurationssoftware durch die Verschaltung der Funktionsblöcke der Feldgeräte untereinander. Diese Aufgabe lässt sich sehr einfach und übersichtlich mit einer grafischen Bedienoberfläche durchführen. Dabei verbindet man einfach die Ein- und Ausgänge der zugehörigen Blocksymbole.

Konfigurator lädt die Gerätebeschreibung

Verschaltung der Funktionsblöcke

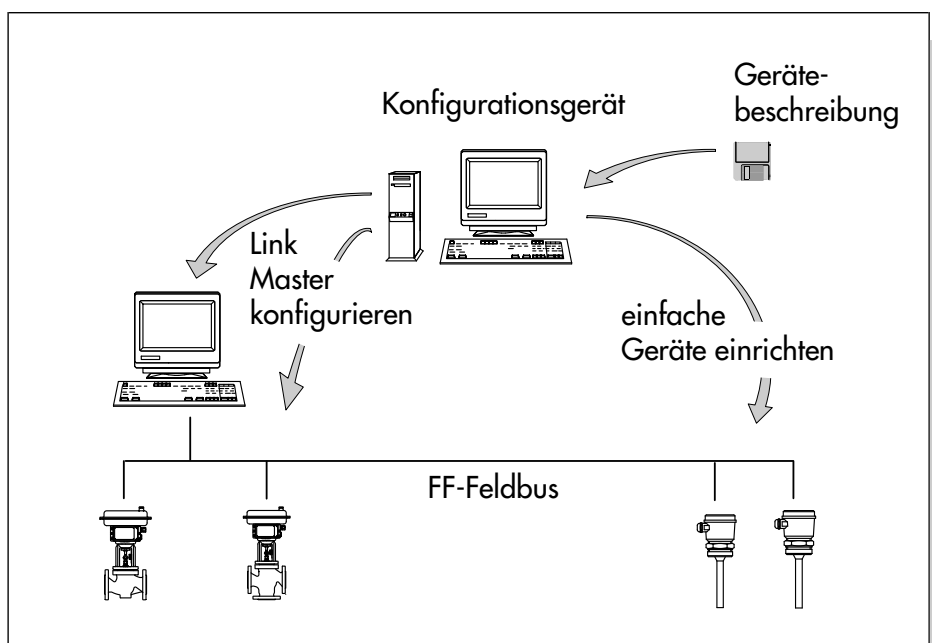


Bild 18: Systemkonfiguration mit Hilfe eines Konfigurationsgerätes

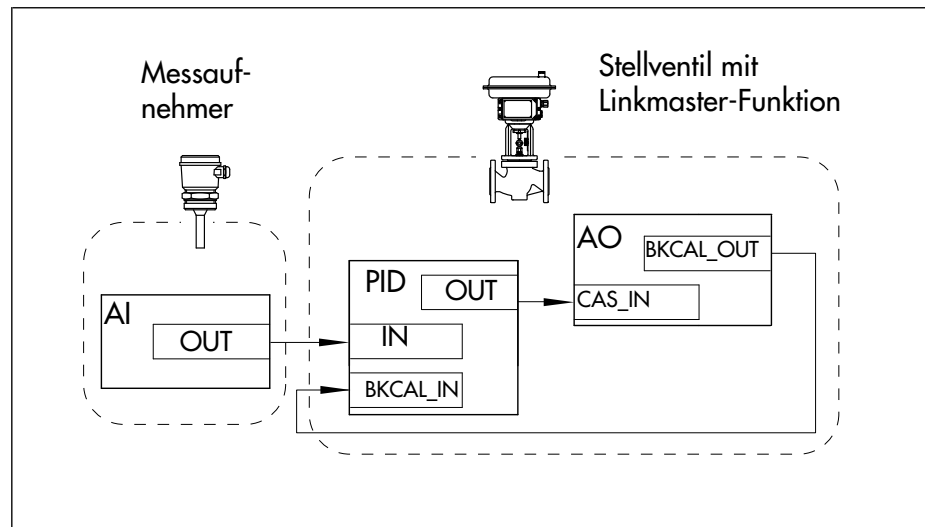


Bild 19: Verschaltung der Funktionsblöcke zur Kaskadenregelung (per Software)

Bild 19 zeigt ein Beispiel einer Kaskadenregelung, in der der Ausgangswert eines Messaufnehmers auf einen PID-Funktionsblock geschaltet wird. Dieser Block kann beispielsweise im Stellungsregler eines Stellventils implementiert sein. Der Ausgang des Reglers wirkt vor Ort auf den Analogausgang des Stellgliedes, so dass hierfür keine Daten über den Feldbus übertragen werden müssen. Die dargestellte Konfiguration entspricht dem Regelkreisbeispiel aus Bild 2.

Neben der Verschaltung der Funktionsblöcke wird mit dem Netz-Konfigurator auch die zeitliche Abarbeitung der einzelnen Regelkreise festgelegt. Anhand dieser Daten und des Verschaltungsplans generiert das Konfigurationswerkzeug die zur Geräte- und Kommunikationssteuerung notwendigen Informationen.

Konfiguration von LAS und Link Master

Abschließend werden diese Daten in die einzelnen Feldbusgeräte geladen. Dabei wird auch der LAS konfiguriert und alle Link Master erhalten die aktuelle Übertragungsliste für die getaktete Datenübertragung.

Die Systemkonfiguration ist damit abgeschlossen, so dass das Systemmanagement des LAS und der übrigen Feldgeräte die Kontrolle über das System übernehmen kann.

Anhang A1: Ergänzende Literatur

- [1] Digitale Signale
Technische Information L150; SAMSON AG
- [2] Serielle Datenübertragung
Technische Information L153; SAMSON AG
- [3] Kommunikationsnetze
Technische Information L155; SAMSON AG
- [4] Kommunikation im Feld
Technische Information L450; SAMSON AG
- [5] HART-Kommunikation
Technische Information L452; SAMSON AG
- [6] PROFIBUS-PA
Technische Information L453; SAMSON AG

Bildverzeichnis

Bild 1:	Logo der Fieldbus-Foundation-Mitglieder	7
Bild 2:	Kompletter Regelkreis auf Basis des FOUNDATION Fieldbus	9
Bild 3:	Aufbau und Bezeichnungen der FF-Kommunikationsschichten	10
Bild 4:	Struktur des FOUNDATION Fieldbus	12
Bild 5:	Gemischte Topologie für ein H1-Netz	13
Bild 6:	Elemente für den eigensicheren H1-Bus.	15
Bild 7:	Eingeschränkter Betriebsbereich bei Ex-i-Installationen	16
Bild 8:	Getaktete Datenübertragung	17
Bild 9:	Getaktete Aktionen und ungetaktete Kommunikation	22
Bild 10:	Ungetaktete Datenübertragung mit Token.	23
Bild 11:	Ablaufsteuerung des LAS	24
Bild 12:	Indizierter Zugriff auf die Einträge des Objektwörterbuches	27
Bild 13:	Einteilung der Feldgeräte-Daten	27
Bild 14:	View-Objekte unterteilen Funktionsblock-Daten	30
Bild 15:	Zuordnung der Blockmodell-Daten in ein Objektwörterbuch	31
Bild 16:	Gerätebeschreibung aller Objekte im virtuellen Feldgerät	32
Bild 17:	Erstellung einer Gerätebeschreibung	33
Bild 18:	Systemkonfigurierung mit Hilfe eines Konfigurationsgerätes	35
Bild 19:	Verschaltung der Funktionsblöcke zur Kaskadenregelung	36

SAMSON voll auf Qualitätskurs



Bvbi

ISO 9001

**Die Auszeichnung unseres Qualitäts-
sicherungssystems garantiert hohe
Produkt- und Dienstleistungsqualität.**



SAMSON AG · MESS- UND REGELTECHNIK · Weismüllerstraße 3 · D-60314 Frankfurt am Main
Telefon (069) 4 00 90 · Telefax (069) 4 00 95 07 · Internet: <http://www.samson.de>