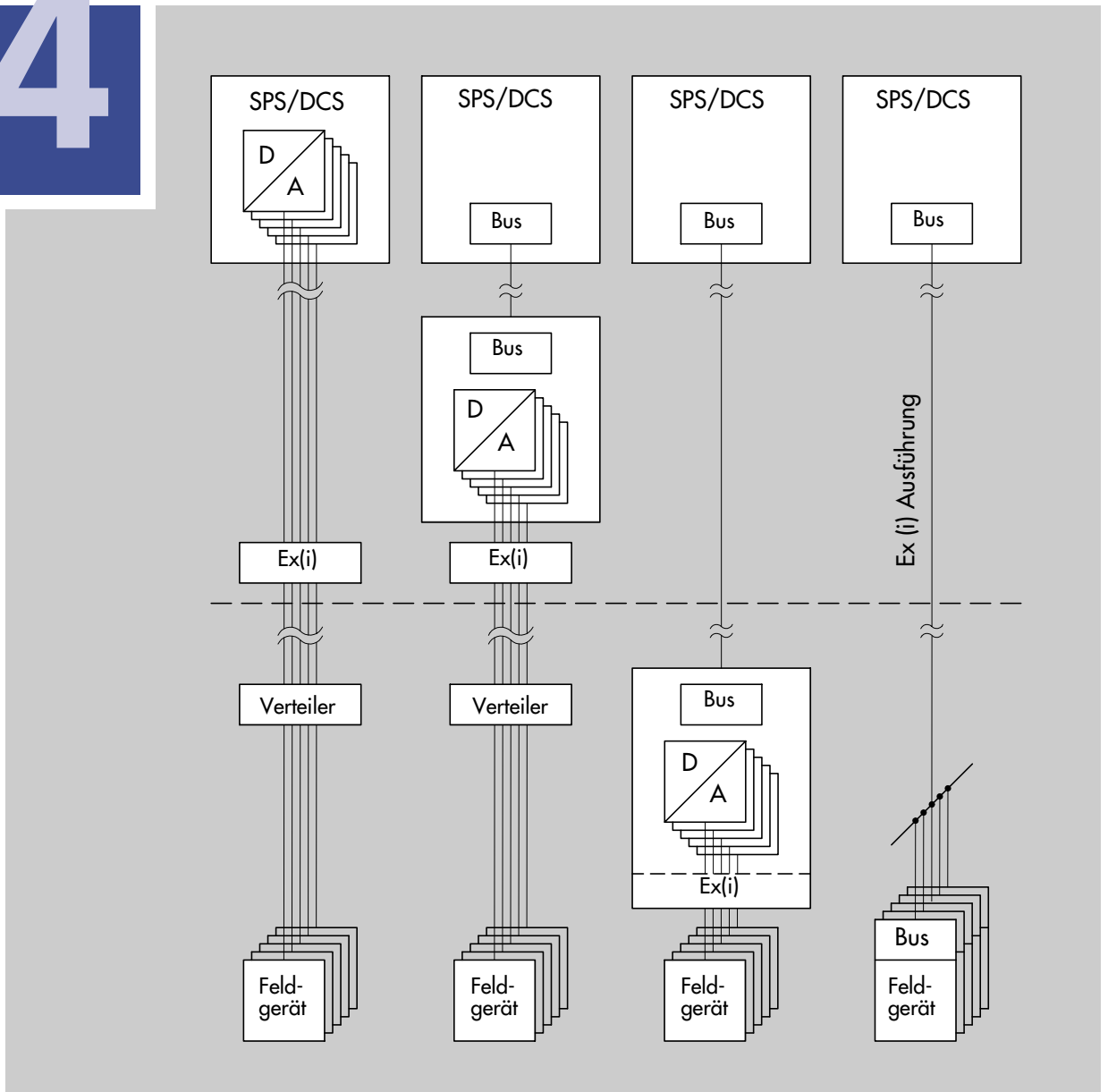


Kommunikation im Feld

4

Teil 4 Kommunikation





Technische Informationen

Teil 1: Grundlagen

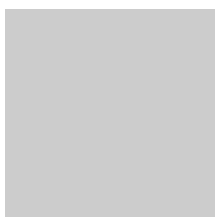
Teil 2: Regler ohne Hilfsenergie

Teil 3: Stellventile

Teil 4: Kommunikation

Teil 5: Gebäudeautomation

Teil 6: Prozeßautomation



Bitte richten Sie Rückfragen und Anregungen an:

SAMSON AG
V74 / Schulung
Weismüllerstraße 3
60314 Frankfurt

Telefon (069) 4 00 94 67
Telefax (069) 4 00 97 16
E-Mail: schulung@samson.de
Internet: <http://www.samson.de>

Kommunikation im Feld

Einleitung	5
Vorgaben aus dem verfahrenstechnischen Bereich	8
Standardisierung	8
Einsatz im Ex-Bereich.	9
Topologie.	10
Zweileiter-Technik.	10
Informationsfluß sicherstellen	11
Geräteaustausch während des Betriebes	12
Kommunikationssysteme für die Prozeßautomation	13
HART-Protokoll	14
Feldbussysteme.	15
Kosten und Nutzen	16
IEC-Feldbusstandard	18
Verfügbare Bussysteme	19
Rackbus und Remote-I/O.	21
Anhang A1: Ergänzende Literatur	23

Einleitung

Produktions- und Fertigungsprozesse werden immer häufiger automatisiert. Um Prozeß- und Gerätedaten verschiedenen Automatisierungs- und Visualisierungsstationen verfügbar zu machen, ist aufgrund der örtlichen Verteilung der Einzelkomponenten eine sicher und gut funktionierende Kommunikation unerlässlich.

In der Fertigungs- und Antriebstechnik übernehmen seit vielen Jahren Feldbussysteme die Aufgabe Feldgeräte und Leitstation miteinander zu verbinden. So sind heute schon mehr als eine Million vernetzte Feld- und Automationsgeräte erfolgreich im Einsatz.

Im Gegensatz dazu findet man in der Prozeß- und Verfahrenstechnik zumeist noch die konventionelle 4 bis 20 mA-Technik (siehe Bild 1). Diese lang-

**Fertigungstechnik nutzt
Feldbuskommunikation**

**Prozeßtechnik zumeist
mit analogen Signalen**

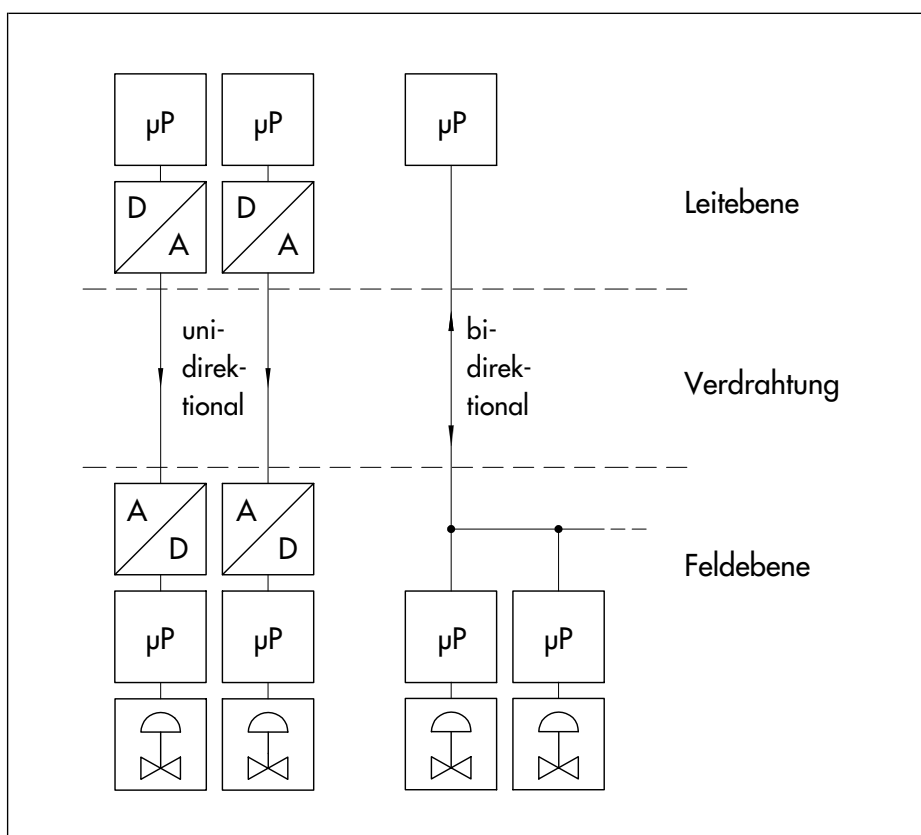


Bild 1: Vergleich der Instrumentierung: 4 bis 20 mA Technik und Busverdrahtung mit bidirektionaler Kommunikation

jährig bewährte Form der Datenübertragung bringt jedoch zwei wesentliche Nachteile mit sich:

- ▶ die Verdrahtung ist sehr aufwendig – ein Leiterpaar pro Gerät – und
- ▶ die Kommunikation erfolgt in nur einer Richtung – unidirektional.

bidirektionale Kommunikation für leistungsfähige Dienste

Für viele Anwendungen ist die unidirektionale Datenübertragung nicht mehr zeitgemäß. Eine moderne Prozeßüberwachung und -steuerung erfordert eine bidirektionale Kommunikation.

Kommunikationsfähige Feldgeräte können prozeß- und geräterrelevante Informationen speichern und an übergeordnete Steuerungen melden. Leistungsfähige Geräte können zudem Diagnoseroutinen abarbeiten, um aussagefähige Wartungsmeldungen für den Anlagenbetreiber zu generieren. Weiterhin besteht die Möglichkeit Kalibrierungswerte im Feldgerät selbst zu speichern, um diese bei Bedarf – z.B. bei Geräte austausch – abzufragen.

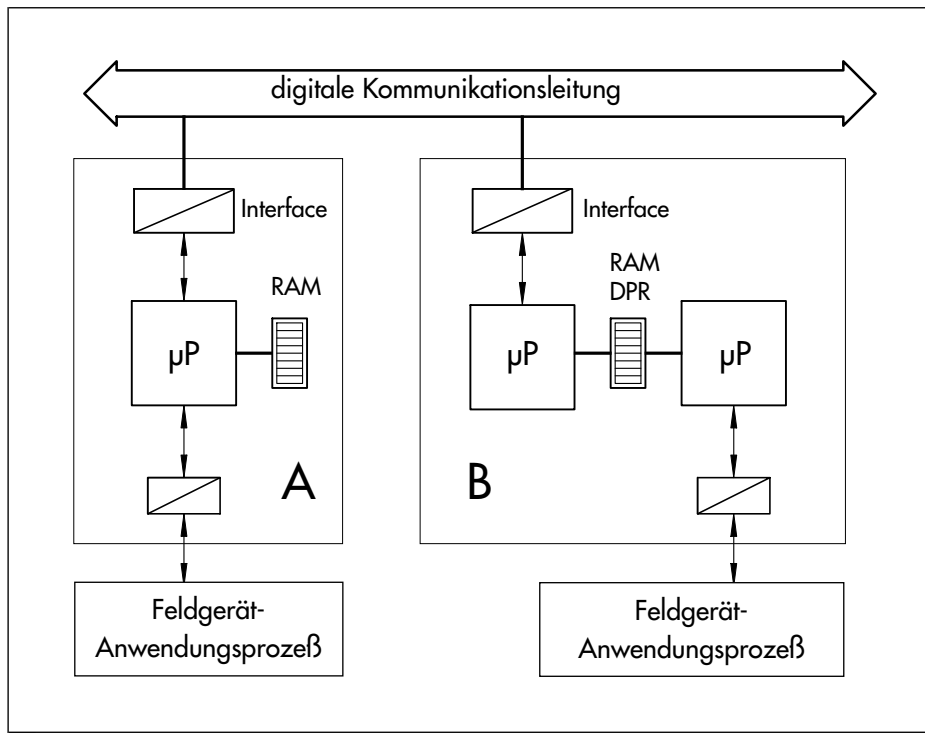
Da moderne Leitstationen und auch Feldgeräte mikroprozessorgesteuert arbeiten, entfällt bei der digitalen Datenübertragung die sonst erforderliche D/A- bzw. A/D-Umsetzung der Signale (siehe Bild 1). Außerdem können an eine einzige Leitung viele Geräte parallel angeschlossen werden. Dies wird möglich, da die digitale Signalübertragung die Leitung nicht dauerhaft belegt. Der Empfänger speichert das kurzzeitig übertragene Datenpaket ab und führt anschließend die geforderte Aktion durch. Die Übertragungsleitung steht daher sofort wieder für andere Daten und Geräte bereit.

Kommunikation ersetzt die 4 bis 20 mA Technik

Die in Bild 1 dargestellte Busanbindung der Feldgeräte verringert den Verdrahtungsaufwand ganz erheblich und reduziert die Anzahl der erforderlichen Komponenten. Allerdings erfordert diese Instrumentierung, daß nicht nur die Inbetriebnahme und Parametrierung per Kommunikation erfolgt, sondern alle Werte – auch Soll- und Ist-Werte – digital übertragen werden. Dabei muß sichergestellt sein, daß alle Feldgeräte häufig genug abgefragt werden bzw. neue Sollwerte erhalten.

Mikroprozessor übernimmt Applikations- und Kommunikationsaufgaben

Bei feldbusfähigen Feldgeräten übernimmt zumeist der Applikations-Prozessor auch die Kommunikationssteuerung. Bei hoher Auslastung oder komplexen Kommunikationsdiensten werden für Kommunikation und Applikation zwei getrennte Prozessoren eingesetzt. Der Datenaustausch zwischen den Prozessoren kann dann z.B. über einen gemeinsamen Spei-



A: Ausführung mit einem Prozessor

B: Kommunikations- und Applikationsprogramm auf getrennten Prozessoren

Bild 2: Mikroprozessortechnik in Feldgeräten

cherbereich – ein Dual-Port-RAM – erfolgen (Bild 2). Aufgrund der zunehmenden Integrations- und Funktionsdichte elektronischer Bauteile ist auch diese Lösung – besonders bei großen Stückzahlen – sehr kostengünstig zu realisieren.

Vorgaben aus dem verfahrenstechnischen Bereich

Grundvoraussetzung für jede Kommunikation im Feldbereich ist eine ausfallsichere Datenübertragung, die selbst in rauher Industrieumgebung sicher funktioniert. Darüber hinaus ist eine hohe Verfügbarkeit aller Komponenten ein wichtiges Kriterium.

Standardisierung

offengelegte Spezifikationen

Damit der Anwender herstellerunabhängig Feldgeräte miteinander vernetzen und tauschen kann (Interoperabilität bzw. Interchangeability), muß eine offengelegte, möglichst in einer Norm festgeschriebene Spezifikation vorliegen. Offene Bussysteme oder Protokolle werden nicht von einem einzelnen Hersteller, sondern einer Nutzerorganisation verwaltet und vermarktet (z.B.: HCF – HART Communication Foundation, PNO – PROFIBUS Nutzerorganisation, FF – Fieldbus FOUNDATION).

Aus dem verfahrenstechnischen Umfeld resultieren weitere Anforderungen, die dazu führen, daß die im fertigungstechnischen Bereich verwendeten

Merkmale eines flexibel nutzbaren Kommunikationssystems

- ▶ offengelegte Protokollspezifikation
- ▶ Einsatzmöglichkeit im Ex-Bereich
- ▶ geringer Installationsaufwand
 - ⇒ variable Anbindung aller Komponenten (Netztopologie)
 - ⇒ Zweileitertechnik
- ▶ ausreichend hohe Datenübertragungsrate
- ▶ An- und Abklemmen von Geräten im laufenden Betrieb

Bild 3: Kommunikation in der Prozeßautomation

Feldnetze (PROFIBUS-DP, Interbus-S, CAN etc.) zumeist nicht eingesetzt werden können.

Einsatz im Ex-Bereich

Feldgeräte der Verfahrenstechnik müssen auch in explosionsgefährdeter Umgebung eingesetzt werden können. Sowohl die kommunikationsfähigen Geräte als auch das Übertragungsmedium sind elektrische Betriebsmittel und müssen demnach besonderen Ex-Schutz-Vorgaben genügen. Nur Feldnetze, die diese Vorgaben erfüllen, dürfen in explosionsgefährdeter Umgebung, z.B. in der Chemieproduktion, eingesetzt werden.

Als Zündschutzarten werden in der Verfahrenstechnik zumeist Eigensicherheit (Ex-i), Vergußkapselung (Ex-m), druckfeste Kapselung (Ex-d) und erhöhte Sicherheit (Ex-e) verwendet. Will man die Flexibilität eines Kommunikationssystems bestmöglichst nutzen, ist die eigensichere Vernetzung der Geräte die beste Wahl.

Eigensicherheit wird nach EN 50020 durch die Kennzeichnung der Zündschutzart 'i', intrinsic safety, attestiert. Sie besagt, daß die in Funken umgesetzte Energie und die an Oberflächen entstehenden Temperaturen eine bestimmte explosive Atmosphäre nicht entzünden kann (Einteilung in Explosionsgruppen: IIA, IIB, IIC). Bei einem eigensicheren Feldnetz müssen daher die Spannungen und Ströme durch entsprechende Netzgeräte und Sicherheitsbarrieren begrenzt werden. Außerdem muß aus Gründen der Sicherheit gewährleistet sein, daß Geräte bei laufendem Betrieb rückwirkungsfrei an- oder abgeklemmt werden dürfen.

Zündschutzarten:
Ex-i, Ex-d, Ex-e

Eigensicherheit be-
grenzt die verfügbare
elektrische Leistung

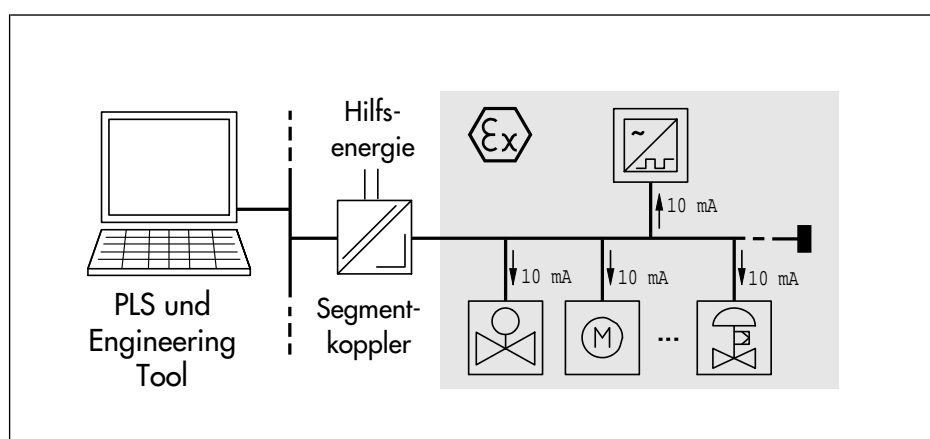


Bild 4: Feldbussystem entsprechend dem FISCO-Modell

‘Fieldbus Intrinsically Safe Concept’ steht für eigensichere Feld-Kommunikation

Für Feldbussysteme hat die Physikalisch-Technische Bundesanstalt (PTB) in Braunschweig in Zusammenarbeit mit namhaften Herstellern das sogenannte FISCO-Modell erarbeitet. Dieses beschreibt eine Möglichkeit der Realisierung eigensicherer Kommunikationssysteme. Die nach diesem Modell wichtigsten Bedingungen für den eigensicheren Betrieb sind:

- ▶ Einhaltung der europäischen Norm: EN 50020 (Eigensicherheit “i”).
- ▶ Pro Leitungssegment existiert nur ein einziges Speisegerät (siehe Bild 4).
- ▶ Alle Kommunikationsteilnehmer wirken als passive Stromsenke (Mindest-Stromaufnahme: $I_A \geq 10 \text{ mA}$).
- ▶ Die nach außen wirksamen Induktivitäten und Kapazitäten der Teilnehmer sind im Sinne der Eigensicherheit vernachlässigbar (Induktivität 10 mH, Kapazität 5 nF).
- ▶ Strom und Spannung am Speisegerät sind begrenzt (z. B.: EEx-i ia IIC: $U_{\max} \leq 13,5 \text{ V}$, $I_{\max} \leq 110 \text{ mA}$).

Topologie

anpassungsfähige Netzstruktur

Die Verdrahtung des Kommunikationsnetzes muß an die topologischen Gegebenheiten der Anlage angepaßt werden können. Optimal ist eine Netzstruktur, die eine beliebige Vernetzung der Geräte zuläßt.

Baum oder Linie mit Stichleitungen

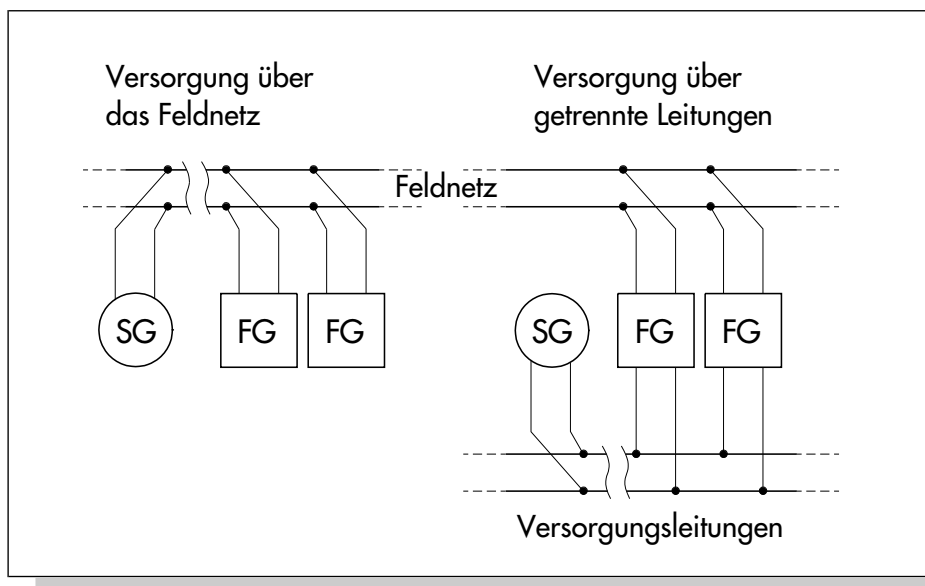
Dieser Vorgabe sehr nahe kommen Netze in Baumstruktur. Bei vielen Anlagen reicht aber auch eine linienförmige Verdrahtung aus, an die die Geräte über kurze Stichleitungen angeschlossen werden.

In jedem Fall muß die maximal mögliche Leitungslänge den Erfordernissen der Anlage genügen. Häufig ist es zulässig, die Netzausdehnung durch den Einsatz von Repeatern (Leistungsverstärkern) zu erhöhen.

Zweileiter-Technik

busgespeiste Zweileiter-Geräte reduzieren Installationsaufwand

Aus Kostengründen sollte der Verdrahtungsaufwand, und im explosionsgefährdeten Bereich auch die Zahl der Sicherheitsbarrieren, minimiert werden. Wie bei der 4 bis 20 mA Instrumentierung erreicht man dies, durch die Zweileitertechnik (Bild 5). Im Bereich von Kommunikationssystemen mit vernetzten Komponenten spricht man hier auch von busgespeisten Geräten.



SG: Speisegerät
FG: Feldgerät

Bild 5: Zwei- und Vierleitertechnik im Vergleich

Hierbei entnehmen die Feldgeräte ihre benötigte Hilfsenergie der Signalleitung. Damit die Signalübertragung und Energieversorgung über dieselben Leitungen stattfinden kann, dürfen sich die Datensignale und Versorgungsströme und -spannungen nicht gegenseitig beeinflussen. Zur Kodierung der Daten müssen daher mittelwertfreie Formatierungen verwendet werden (siehe auch [Lit. 2]).

erfordert mittelwertfreie
Datenformatierung

ANMERKUNG: Geräte in Vierleitertechnik arbeiten mit getrennten Signal- und Versorgungsleitungen.

Informationsfluß sicherstellen

Zum Auswerten der Sensorik und Ansteuern der Aktorik muß die Reaktionszeit eines Kommunikationssystems an den Prozeßablauf angepaßt werden. Es gehen nur dann keine Daten verloren, wenn der Abfragezyklus kürzer ist als die Erneuerungsrate der zu erfassenden Daten.

Während die Prozeßabläufe im Bereich der Fertigungstechnik Kommunikations-Zykluszeiten von wenigen Millisekunden erfordern, sind die Zeitkonstanten verfahrenstechnischer Prozesse zumeist größer. Hier lassen sich analoge Prozeßgrößen mit Abstraten von 0,1 bis 2 Sekunden noch gut regeln. Bei diesen Zeiten bringt die geringere Datenübertragungsrate im

moderate Zyklus-
zeiten

Ex-Bereich (IEC 61158-2 definiert 31,25 kBit/s) keine regelungstechnischen Probleme mit sich.

Geräteaustausch während des Betriebes

Auf- und Abklemmen auch im Ex-Bereich

Die komplexen Prozesse im Bereich der Chemie, Petrochemie oder im Bergbau können nicht wegen der Wartung oder dem Austausch eines Feldgerätes angehalten werden. Es ist daher ein notwendiges Kriterium für die Akzeptanz eines Feldnetzes, daß sich Feldgeräte im laufenden Betrieb auf- oder abklemmen lassen.

Kommunikationssysteme für die Prozeßautomation

Kommunikationssysteme für den verfahrenstechnischen Bereich müssen die zuvor aufgeführten, technischen Anforderungen erfüllen und zugleich flexibel, ausbaufähig und offen gestaltet sein. Die Akzeptanz am Markt ergibt sich aber vor allem aufgrund wirtschaftlicher Argumente. Je nach Aufgabenstellung sind die Kriterien zur Beurteilung der Wirtschaftlichkeit jedoch ganz unterschiedlich. Folgende Fälle sind zu unterscheiden:

- ▶ Es sind nur einige wenige kommunikationsfähige Geräte zu installieren.
- ▶ Eine bestehende Anlage soll für Kommunikationszwecke erweitert werden.
- ▶ Eine komplexe Anlage mit verschiedenen Kommunikationsebenen ist neu zu projektieren.
- ▶ Es müssen schnelle Echtzeitanwendungen in den Datenaustausch mit eingebunden werden.

Die verfügbaren Systeme – wie z.B. HART-Protokoll, Sensorbusse, Feldbusysteme, Remote I/O – bieten ganz unterschiedliche Vorteile. Es hängt vom jeweiligen Anwendungsfall ab, wann welches Kommunikationssystem gewählt werden sollte.

**Lösungen für
verschiedene
Aufgabenstellungen**

HART-Protokoll

HART nutzt die vorhandenen Stromschleifen

Die HART-Kommunikation nutzt für die Datenübertragung die konventionelle 4 bis 20 mA Stromschleife. Für die Kommunikation ist (fast) keine zusätzliche Verdrahtung erforderlich. Das HART-Protokoll eignet sich daher auch dann, wenn in eine bestehende Produktionsanlage kommunikationsfähige Feldgeräte zu integrieren sind.

Die Bezeichnung 'HART' – engl.: Highway Addressable Remote Transducer – verrät, daß das Protokoll ursprünglich nur für Meßumformer definiert wurde (Übersetzung: über Kommunikation adressierbarer, ferngesteuerter Messumformer). Die heute gültige Protokollspezifikation unterstützt jedoch einen Datenaustausch sowohl mit Sensoren als auch mit Aktoren.

flexible Einsatzmöglichkeiten

HART ermöglicht eine sehr einfache Punkt-zu-Punkt-Kommunikation zwischen einem Bedien- und Feldgerät. Mit entsprechender Instrumentierung eignet es sich jedoch auch als Kommunikationssystem in größeren Anlagen. Voraussetzung ist allein, daß die Feldgeräteanbindung in konventioneller 4 bis 20 mA Technik erfolgt (Bild 6).

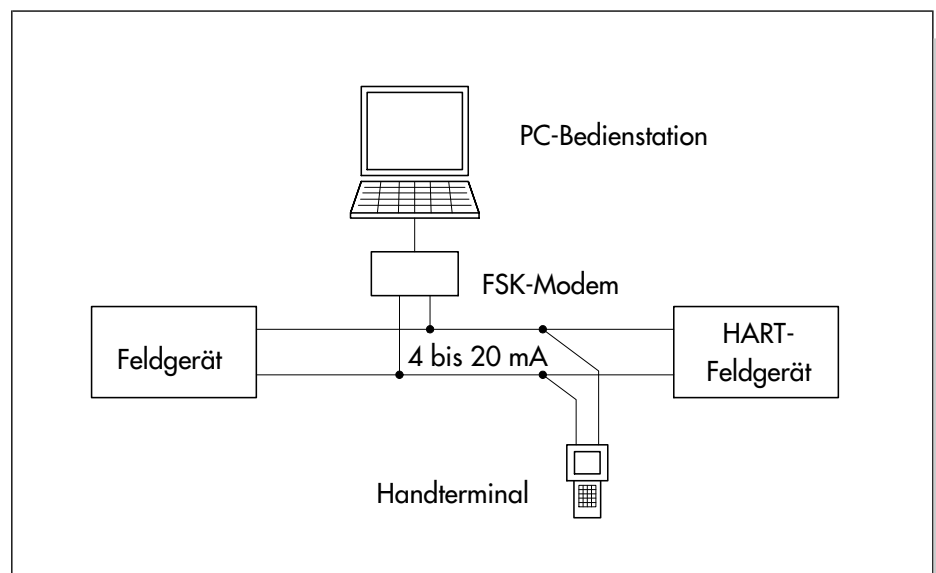


Bild 6: Anschluß der HART-Bedienungsgeräte

Feldbussysteme

Ganz andere Wege geht die Vernetzung auf Basis von Feldbussen. Hier ist eine über mehrere Hierarchieebenen – Leitebene, Automatisierungsebene, Feldebene – ablaufende Kommunikation möglich. Im Vordergrund steht dabei die sehr einfache und kostengünstige Verdrahtung.

Ein Feldbussystem ersetzt die analogen 4 bis 20 mA-Stromschleifen durch eine einfache Zweidrahtleitung von der Leitwarte bis ins Feld. An dieses Buskabel sind alle Geräte parallel angeschlossen. Sämtliche Informationen werden nur noch digital übertragen. Dazu zählen sowohl die Daten, die zur Regelung und Prozessüberwachung erforderlich sind, als auch die Befehle und Parameter, welche zur Inbetriebnahme, Geräteeinstellung und -diagnose benötigt werden.

Geräte kommunizieren über eine einzige Busleitung

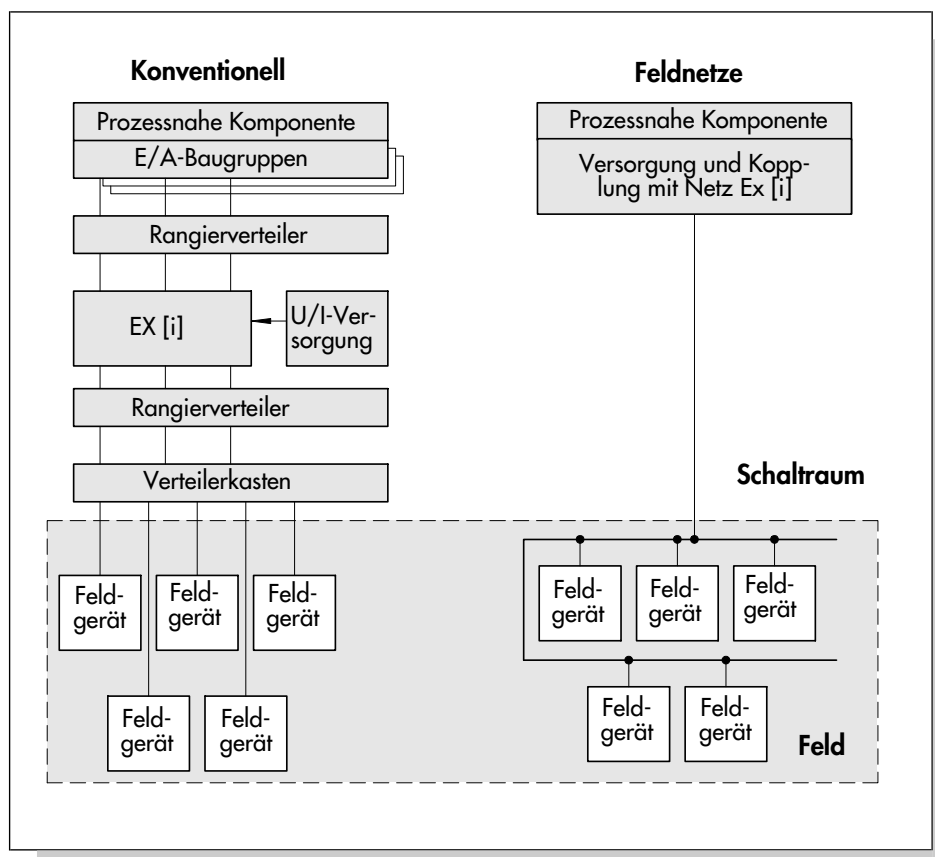


Bild 7: Vergleich der Übertragungstechnik: Konventionelle- und Feldnetz-Verdrahtung im Ex-Bereich

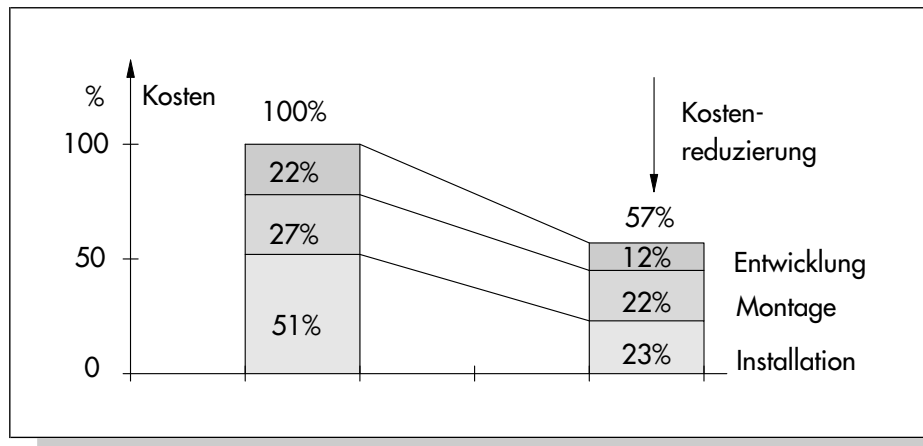


Bild 8: Kosteneinsparungen beim Einsatz von Feldbussystemen
(Dr. Rathje, Bayer AG: Beispielrechnung für PROFIBUS-PA)

• Kosten und Nutzen

Verringerung der Verdrahtung im Feld

Die Verringerung und Vereinfachung des Verdrahtungsaufwandes reduziert in vielerlei Hinsicht die Anlagen- und Betriebskosten. Eine Studie der NAMUR (Normungsausschuß der Meß- und Regelungstechnischen Industrie, AK 3.5) hat die Kosten einer Modellanlage in konventioneller Technik verglichen mit der Instrumentierung mit PROFIBUS-PA. Die Beispielrechnung hat ergeben, daß sich durch Einsparungen bei der Planung, Verkabelung, der Inbetriebnahme und der Wartung Kostenersparnisse von über 40 % ergeben (Bild 8).

Kostenreduktion durch Feldbussysteme

umfangreiche Status- und Fehlermeldungen

Zusätzlich bietet die Feldbustechnik einen erheblichen Gewinn an Funktionalität und Sicherheit. Neben der einfachen Inbetriebnahme und Selbstdiagnose, wie sie auch kommunikationsfähige HART-Geräte ermöglichen, ist die schnelle Feldbus-Kommunikation auch für echtzeitfähige Zustandsregelungen geeignet. Zeitgleich können umfangreiche Status- und Fehlermeldungen ausgewertet werden.

Bei genauer Betrachtung sprechen viele Gründe für den Einsatz von modernen Feldnetzen:

Vorteile von Feldnetzen

- ▶ Der Verdrahtungsaufwand verringert sich von einigen hundert oder tausend auf einige wenige Leitungen.
- ▶ Selbst weite Distanzen von bis zu einigen Kilometern lassen sich problemlos überwinden.

- ▶ Es wird Material, Raum und Gewicht gespart.
- ▶ Im Vergleich zu herkömmlicher Verkabelung wird eine hohe Flexibilität bei Änderungen erreicht.
- ▶ Rechner und programmierbare Steuerungen lassen sich problemlos in den Prozeß einbinden.
- ▶ Es können transparente Prozeßüberwachungen mit hoher Funktionalität implementiert werden.
- ▶ Einheitliche Schnittstellen reduzieren die Wartungs-, Inbetriebnahme-, Entwicklungs- und Dokumentationskosten.
- ▶ Die System-Programmierung und Inbetriebnahme kann – durch eine Aufteilung in kleine Einheiten – modular gestaltet werden.
- ▶ Vernetzte Feldgeräte ermöglichen durch Datenvorverarbeitung, Datensicherung und Selbstdiagnose vielzählige Verbesserungen im Rahmen der Prozeß- und Anlagenüberwachung.
- ▶ Aufgrund der digitalen Übertragung der Meß- und Stellsignale, verringert sich die Störanfälligkeit des gesamten Systems.

weitere Vorteile

Die Aufzählung läßt erkennen, daß sich mit dem Einsatz von Feldnetzen auch die Aufgabenverteilung zwischen den Automatisierungs- und Feldgeräten verändert. Eine Konsequenz ist, daß die Feldgeräte eigenständiger arbeiten. Damit einher geht,

- ▶ eine verbesserte Bedien- und Servicefreundlichkeit,
- ▶ eine erhöhte Flexibilität der Geräte (Verringerung der Produktpalette),
- ▶ kürzere Entwicklungs- und Implementationszeiten.

Feldgeräte mit Mikroprozessortechnik

Schon allein diese Merkmale können die Mehrkosten von Geräten mit Kommunikationsschnittstelle rechtfertigen – die Vorteile der kostengünstigen Feldnetzverdrahtung noch gar nicht eingerechnet.

Die genannten Vorzüge kommen jedoch nur dann zum Tragen, wenn bei der Implementierung die Funktions- und Ausfallsicherheit der Anlage sichergestellt werden kann. Dazu muß geklärt werden, was beim Ausfall einzelner Komponenten oder bei einer Unterbrechung des Feldnetzes geschieht. Welche Fehler werden erkannt und welche können unmittelbar behoben oder

Funktionssicherheit muß gewährleistet bleiben

zumindest in ihrer Wirkung begrenzt werden. Aufgrund der Verschiedenartigkeit der Feld-Kommunikationssysteme (bzgl. Protokoll, Funktion, Topologie) lassen sich diese Fragen nur für jede Implementierung einzeln beantworten.

- IEC-Feldbusstandard

Der Markt bietet weit über 100 verschiedene Feldbusssysteme, von denen sich einige wenige innerhalb ihres Einsatzgebietes als Standard durchsetzen konnten. Wie die Ausführungen auf Seite 8f. zeigen, müssen in der Prozeß- und Verfahrenstechnik ganz spezielle Erfordernisse berücksichtigt werden. Dabei sind die hohen Sicherheitsanforderungen, die Vorgabe im Ex-Bereich arbeiten zu können sowie die Offenheit und Erweiterbarkeit des Systems ganz wesentliche Vorgaben.

**IEC-Standardisierung
für einheitliche Lösung**

Seit vielen Jahren arbeitet die IEC daran, eine international anerkannte und herstellerübergreifende Spezifikation festzuschreiben, die den – alleinigen – Feldbusstandard für die Prozeßautomation definiert. Ein solcher offener Standard garantiert dem Anwender eine herstellerunabhängige Produktauswahl und sichert den Herstellern einen breiten Markt.

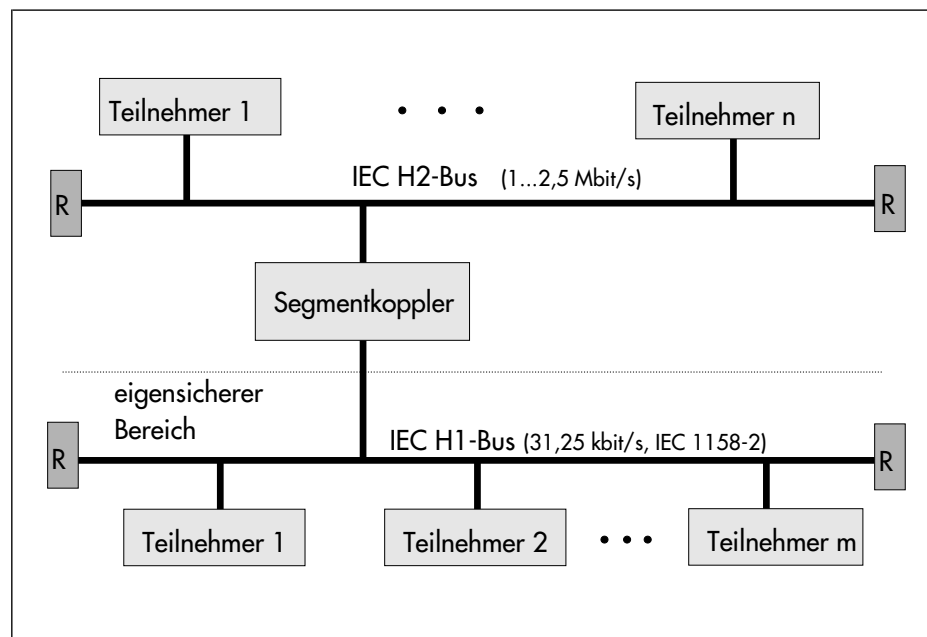


Bild 9: Struktur und Komponenten des IEC-Feldbusses

Ein Normungsgremium der IEC hat festgelegt, daß ein solches Feldbussystem nicht alle sieben OSI-Schichten ausfüllen muß, sondern nur die Schichten 1, 2 und 7. Bei Arbeiten der an einem einheitlichen IEC-Feldbusstandard wurden weitere Eigenschaften festgeschrieben (siehe auch Bild 9):

- ▶ Die Schicht-1 (Physical Layer) spezifiziert für die elektrische Datenübertragung die Manchester-Kodierung. Die exakten Vorgaben bezüglich Übertragungsrate, Kodierung und Pegel legt die IEC 61158-2 fest.
- ▶ Diese Übertragungstechnik unterstützt sowohl die Busspeisung der Geräte (Zweileitertechnik) als auch die Ausführung in der Zündschutzart Eigensicherheit (Ex-i).
- ▶ Für die eigensichere Übertragung sieht die IEC 61158-2 eine Übertragungsrate von 31,25 kBit/s vor. Aufgrund der Begrenzung der elektrischen Leistung dürfen an ein Bussegment nur wenige, maximal zehn Geräte angeschlossen werden. Um auch mit komplexen Strukturen und Kommunikationsaufgaben umgehen zu können, definiert der IEC-Feldbusstandard deshalb einen zweiten, schnelleren Bus.
- ▶ Dieser sogenannte H2-Bus arbeitet mit Übertragungsraten von 1 bis 2 MBit/s und stellt über Buskoppler die Verbindung zu den langsameren, busgespeisten Segmenten her. Die Buskoppler sollten die – als H1-Bus bezeichneten – Busabschnitte speisen und im Ex-Bereich zugleich die erforderliche Ex-Trennung vornehmen (Bild 9).

Merkmale des IEC-Feldbusses

• Verfügbare Bussysteme

Parallel zu den langjährigen Arbeiten an der IEC-Feldbusnorm entstanden am Markt verschiedene offene Feldbussysteme, die international genutzt und unterstützt werden. Im Bereich der Prozeßtechnik zeichnen sich heute im wesentlichen zwei konkurrierende Feldbussysteme ab, die die genannten Anforderungen erfüllen. Zum einen – mit Ursprung in Europa – PROFIBUS-PA, zum anderen – mit Schwerpunkt im amerikanischen und asiatischen Raum – der FOUNDATION Fieldbus.

PROFIBUS-PA und FOUNDATION Fieldbus

Beide Bussysteme arbeiten bei dem H1-Bus – ggf. eigensicher ausgeführt – mit der IEC 61158-2-Busphysik. Die Systeme unterscheiden sich jedoch in den Protokolldefinitionen und den bereitgestellten Kommunikationsdiensten.

Auch die Art und Ausführung des übergeordneten H2-Busses ist – sofern bislang spezifiziert – ganz unterschiedlich gelöst [Lit. 5 und 6].

Nutzen der Busspeisung

Eine wesentliche Anforderung an diese Kommunikationssysteme ist die Anwendbarkeit auch in explosionsgefährdeter Atmosphäre. Aufgrund der Zweileiter-Technik bieten sie sich aber auch für andere Einsatzbereiche an. Mit preiswerten, busgespeisten Geräten kann in vielen Bereichen der Verfahrenstechnik die Anlagentechnik vereinfacht werden, ohne dabei auf bekannte Gerätestandards und Anschlußtechniken verzichten zu müssen.

Mit den flexibel einsetzbaren Feldbussystemen ist eine Anbindung von ganz unterschiedlichen Feldgeräten möglich. So lassen sich schaltende und kontinuierlich arbeitende Aktoren und Sensoren ansprechen. Ein solch großes Einsatzspektrum ist jedoch nicht immer erforderlich.

AS-I: Bussystem für schaltende Feldgeräte

Sind ausschließlich Schaltzustände zu übertragen (einfache Sensoren, Magnetventile o.ä.), können die jeweiligen Anlagekomponenten auch mit einem entsprechend einfacheren Bussystem vernetzt werden. Im sicheren Bereich bietet sich dafür das offene Bussystem AS-I (Aktor/Sensor-Interface) an. Falls erforderlich läßt sich das AS-I-Netz über eine spezielle Anschaltung in leistungsfähigere Feldbussysteme (z.B. PROFIBUS) einbinden.

Rackbus und Remote-I/O

Neben der klassischen 4 bis 20 mA Technik und der Feldbusverdrahtung gibt es noch zwei weitere technische Lösungen, die einen Mittelweg beschreiten.

In beiden Fällen sind die Feldgeräte konventionell mit 4 bis 20 mA Technik verdrahtet. Allerdings zieht man die Leitungen nicht bis zur Leitstation, sondern digitalisiert die Signale und führt sie einem Bussystem zu. Die dafür zuständige Komponente bezeichnet man als Feldmultiplexer.

Abhängig davon, ob man die D/A-Umsetzung im Schaltraum oder im Feld realisiert, spricht man vom Rackbus- oder Remote I/O-System (Bild 10).

Feldmultiplexer verbinden 4 bis 20 mA-Technik und Bussysteme

Rackbus oder Remote I/O-System

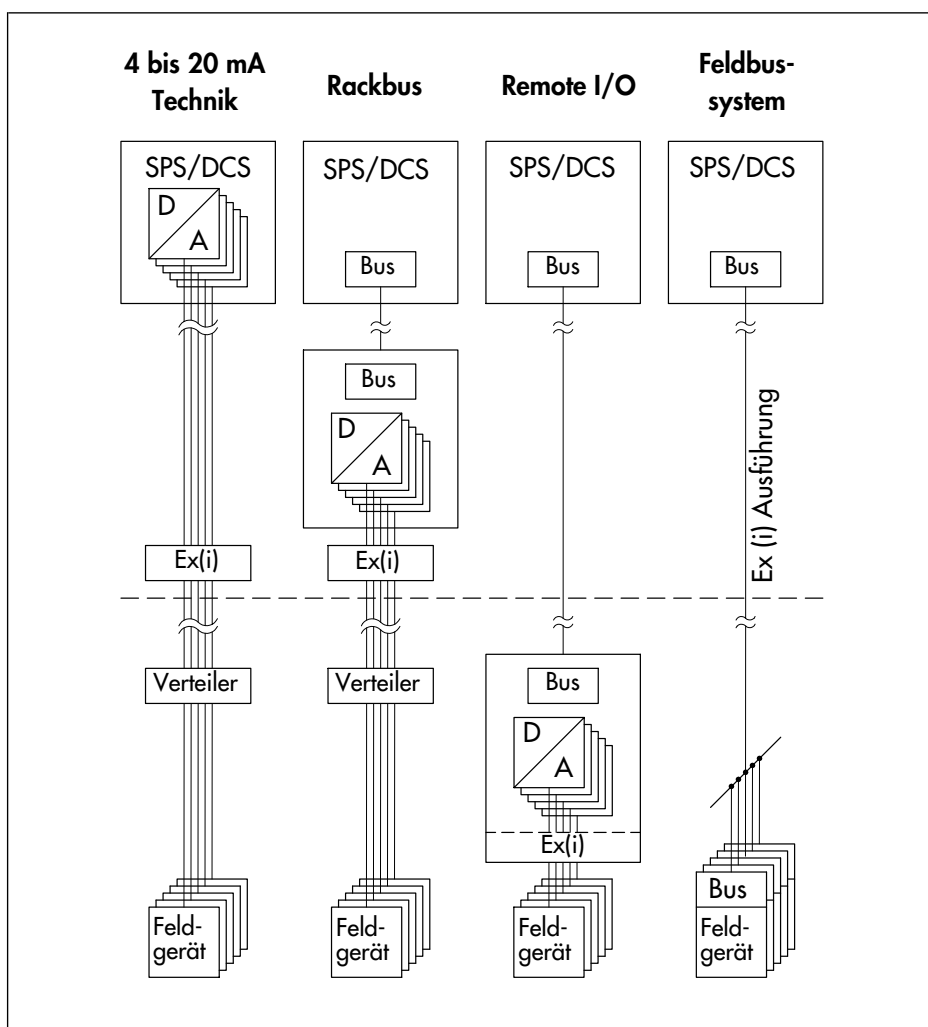


Bild 10: Rackbus- und Remote I/O-Systeme im Vergleich zu konventioneller Verdrahtung und Feldbustechnik

Der wesentliche Vorteil dieser Techniken ist die Verringerung der Investitionskosten, da sowohl Leitungen eingespart werden und auch Teile der Rangierung entfallen. Wie bei Feldbussystemen geht damit eine Einsparung bei Projektierung, Installation und Wartung einher.

**Maßnahmen im
Ex-Bereich**

Remote I/O-Komponenten können auch im Ex-Bereich installiert werden. Die Gerätkomponenten und die Klemmen zum Bus sind dann in passender Schutzart auszuführen – z.B.: Ex (d), Ex (e). Da Rackbus-Komponenten immer im sicheren Bereich installiert werden, sind dort keine besonderen Maßnahmen zu treffen. Auf Seite der Feldgeräte wird bei Ex-Einsatz zumeist mit der Zündschutzart Eigensicherheit Ex (i) instrumentiert.

Weder Rackbus noch Remote I/O unterstützen die bidirektionale Kommunikation mit Feldgeräten. Zwischen Leitsystem und Feldgeräten werden allein Meß- und Stellsignale übertragen. Allein der Feldmultiplexer kann dem Leitsystem via Kommunikation zusätzliche Informationen über Leitungsbruch, Kurzschluß, u.a. melden.

**HART-Kommunikation
auch in Verbindung mit
Feldmultiplexern**

Einige Hersteller bieten Feldmultiplexer mit HART-Unterstützung an. Dabei wird von den Stromschleifen das HART-Protokoll per Multiplexer ausgekoppelt und über ein Bussystem zu einer Engineering-Konsole geführt. Diese Form der Feldgeräte-Kommunikation erfordert einen verhältnismäßig hohen technischen Aufwand, da das HART-Protokoll und die Feldbustechnik parallel zum Einsatz kommen.

HINWEIS: Weitergehende Informationen zu HART-Protokoll, PROFIBUS und FOUNDATION Fieldbus finden Sie in den entsprechenden Technischen Informationen (siehe Lit./4/5/6/).

Anhang A1: Ergänzende Literatur

- [1] Digitale Signale
Technische Information L150; SAMSON AG
- [2] Serielle Datenübertragung
Technische Information L153; SAMSON AG
- [3] Kommunikationsnetze
Technische Information L155; SAMSON AG
- [4] HART-Kommunikation
Technische Information L452; SAMSON AG
- [5] PROFIBUS PA
Technische Information L453; SAMSON AG
- [6] FOUNDATION Fieldbus
Technische Information L454; SAMSON AG

Bildverzeichnis

Bild 1: Vergleich der Instrumentierung	5
Bild 2: Mikroprozessortechnik in Feldgeräten	7
Bild 3: Kommunikation in der Prozeßautomation	8
Bild 4: Feldbussystem entsprechend dem FISCO-Modell	9
Bild 5: Zwei- und Vierleitertechnik im Vergleich	11
Bild 6: Anschluß der HART-Bedienungsgeräte	14
Bild 7: Vergleich der Übertragungstechnik	15
Bild 8: Kosteneinsparungen beim Einsatz von Feldbussystemen	16
Bild 9: Struktur und Komponenten des IEC-Feldbusses	18
Bild 10: Rackbus- und Remote I/O-Systeme.	21

NOTIZEN

NOTIZEN

SAMSON voll auf Qualitätskurs



Bvbi

ISO 9001

**Die Auszeichnung unseres Qualitäts-
sicherungssystems garantiert hohe
Produkt und Dienstleistungsqualität.**



SAMSON AG · MESS- UND REGELTECHNIK · Weismüllerstraße 3 · D-60314 Frankfurt am Main
Telefon (069) 4 00 90 · Telefax (069) 4 00 95 07 · Internet: <http://www.samson.de>