

## 工业用SED金属隔膜阀

产品手册



# 目录表

<b>简介</b>		<b>04</b>
	公司概况	04
	产品生产与品质保证	05
<b>应用展示</b>		<b>06</b>
<b>产品概览</b>		<b>07</b>
	阀门功能与阀体结构	07
<b>金属隔膜阀</b>		<b>08</b>
	法兰式阀体尺寸图	08
	螺套式阀体尺寸图	09
<b>工作介质接触部件</b>		<b>10</b>
	隔膜	10
<b>手动操作隔膜阀</b>		<b>12</b>
	289 / 295型 DN 12 - 15 (3/8" - 1/2")	12
	982型 DN 15 - 50 (1/2" - 2")	15
	987型 DN 15 - 300 (1/2" - 12")	18
	905型 DN 15 - 50 (1/2" - 2")	21
<b>气动操作隔膜阀</b>		<b>24</b>
	188型 DN 12 - 15 (3/8" - 1/2")	24
	385型 DN 15 - 100 (1/2" - 4")	28
	402型 DN 15 - 50 (1/2" - 2")	33
	487型 DN 65 - 200 (2 1/2" - 8")	38
	495型 DN 15 - 50 (1/2" - 2")	49
<b>系统附件与过程自动化</b>		<b>54</b>
	手动调节 - 阀位指示	54
	电子式信号反馈器	55
	先导式电磁阀	56
	电气阀门定位器	57
<b>订购代码</b>		<b>60</b>
<b>产品范围一览</b>		<b>62</b>

## 简介

# 公司概况

SED是一家国际化运营公司，在先进阀门技术的开发、生产和全球销售方面处于领先地位。

作为您的可靠合作伙伴，我们致力于提供用于开关、配料计量、控制和调节等各类应用的自动化工艺技术设备。



SED FLOW CONTROL成立于30多年前，致力于为生命科学和工业市场提供高质量的产品。

对于我们的客户来说，清晰明确的产品范围、产品的灵活适配性以及与客户密切关系始终是极为重要的因素。

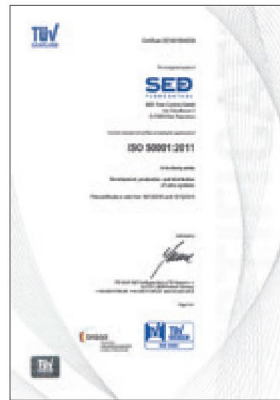
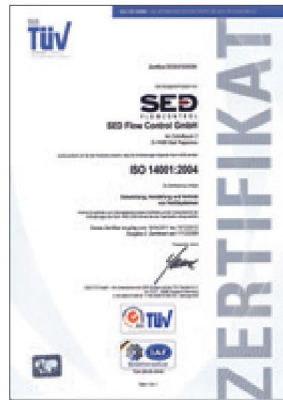
我们的长期战略和明确目标使我们的员工保持高度的工作热情。他们对公司的高度认同以及对生产流程的严格执行使我们的产品具备高质量和可靠性。

我们的产品管理、工程、销售和所有其他部门的员工，非常乐意为客户服务。对于客户的大批量订单、快速交付等要求，SED将全力以赴，为客户提供高效的工艺阀门解决方案。

此外，SED作为一个独立的实体公司，通过联合协作的运营方式，可以最大化地发挥我们的优势。

这种组织结构为我们的客户提供了财务稳定性和安全性，并为业务发展创造了最佳条件。

## 资质证书



- ISO 9001质量管理体系
- ISO 14001环境认证体系
- ISO 50001能源管理体系
- 德国HP0 AD2000制造工艺认证
- 欧洲压力设备指令认证 2014/68/EU
- ISO 3834-2专业焊接公司认证
- 材质合规及人员资质按照 §2 Abs.2a德国设备安全法标准

## 简介

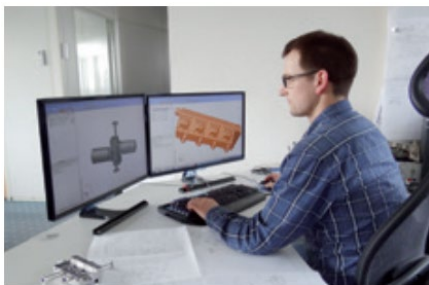
# 产品生产与品质保证

公司拥有精良的现代化生产装备，拥有可以完全满足当前市场需求的专用生产设备。

多年来，我们的员工培训和相关经验已经形成了一种特别灵活的方式，始终以满足客户的需求为己任。

### 主要优势：

- 通过3D-CAD-CAM网络连接所有的CAD 工作站，缩短了我们的产品由概念到研发生产的过程。
- 各种注塑成型设备，特殊的注塑机械和工具保证了产品的整体成型，提高了产品的操作性，满足了特殊生产工艺要求。
- 洁净室配有包括超声波清洗的多种装配设备以及其他自动化装配机器。
- 先进的生产设备保证有竞争力的生产和可靠的客户服务。
- 符合人体工程学设计原理的工作环境为我们的员工提供了健康与安全的工作场所。
- 可编程的自动焊机和抛光车间，确保了SED卫生级隔膜阀的高质量和灵活性。



CAD- CAM 工作站



CNC 数控中心



注塑成型工艺

## 我们的质量方针

### 产品和服务：

通过切身地和用户交流、沟通，我们积累了大量的为用户量身定做的解决方案。这同时也归功于SED的专家在研发和制造领域的深厚专业知识和积累的丰富经验。

### 供应商：

优质的供应商也是产品品质的重要保证。定期对供应商进行评估是密切客户和供应商关系的基础。

### 工艺：

在生产每个环节，我们始终秉承：“员工即客户”的原则。我们必须满足员工的要求，这样员工也会尽一切努力去把工作做好。

### 客户：

客户至上。这意味着我们的目标是与客户一起开发解决方案，并以具有成效的结果实施这些解决方案。

### 员工：

员工是SED的最大财富，也是公司的生产力。整个质量体系不是某个人的努力实现的，是团队努力的成果。开拓新思路、勇于担当、积极性和创造性，这些都使公司持续发展。

这个理念在各个层面得到了贯彻实施，并在培训中不断加强。

客户至上



燃煤电站锅炉水系统



燃煤化学厂除盐水



石油化工厂除盐水

## 应用行业

- 水处理
- 水泥行业
- 氧化铝制造
- 钢铁、金属制品
- 酸洗和表面处理
- 造纸
- 采矿、矿石加工
- 湿法冶金
- 铜矿开采和加工
- 电解
- 镍矿加工
- 苏打/氯生产
- 钛矿石加工、二氧化钛制造，用于涂料、纸张和塑料行业
- 糖酒工业
- 化肥行业
- 发电站
- 石油化工

# 阀门功能与阀体设计

类型	DN	手动隔膜阀	气动隔膜阀	螺套, 代码1	法兰 EN 1092, PN10/16, 管端长度 标准 EN 558-1, 系列 1	法兰 ANSI class 125/150, 管端长度 标准 EN 558-1, 系列 1	法兰 EN 1092, PN10/16, 管端长度 标准 BS5156	法兰 ANSI 等级 125/150, 管端长度 标准 BS5156
----	----	-------	-------	---------	---	---	-------------------------------------	------------------------------------

阀体材质: 铸造不锈钢阀体 1.4435/ 316 L, 代码7								
188	12 - 15	-	X	P27	-	-	-	-
289	12 - 15	X	-	P14	-	-	-	-
295	12 - 15	X	-	P14	-	-	-	-
385	15 - 50	-	X	P32	-	-	-	-
402	15 - 50	-	X	P37	-	-	-	-
982	15 - 50	X	-	P17	-	-	-	-

阀体材质: 铸铁阀体, EN-GJL-250 (GG25), 代码8								
385	15 - 100	-	X	P32	P32	P32	P32	P32
402	15 - 50	-	X	P37	P37	P37	P37	P37
487	65 - 200	-	X	-	P46	P46	P46	P46
987	15 - 80	X	-	P20	P20	P20	P20	P20
	100 - 300	X	-	-	P20	P20	P20	P20

阀体材质: 球墨铸铁 EN-GJS-400-18-LT (GGG40.3), 可溶性聚四氟乙烯(PFA)内衬, 代码11								
385	15 - 100	-	X	-	P32	P32	P32	P32
487	65 - 200	-	X	-	P46	P46	P46	P46
982	15 - 50	X	-	-	P17	P17	P17	P17
987	15 - 200	X	-	-	P20	P20	P20	P20

阀体材质: 球墨铸铁 EN-GJS-400-18-LT (GGG40.3), 聚丙烯(PP)内衬, 代码12								
385	15 - 100	-	X	-	P32	P32	P32	P32
402	15 - 50	-	X	-	P37	P37	P37	P37
487	65 - 150	-	X	-	P46	P46	P46	P46
982	15 - 50	X	-	-	P17	P17	P17	P17
987	15 - 150	X	-	-	P20	P20	P20	P20

阀体材质: 铸造不锈钢 1.4435, 可溶性聚四氟乙烯(PFA)内衬, 代码71								
385	15 - 50	-	X	-	P32	P32	-	-
495	15 - 50	-	X	-	P53	P53	-	-
905	15 - 50	X	-	-	P23	P23	-	-

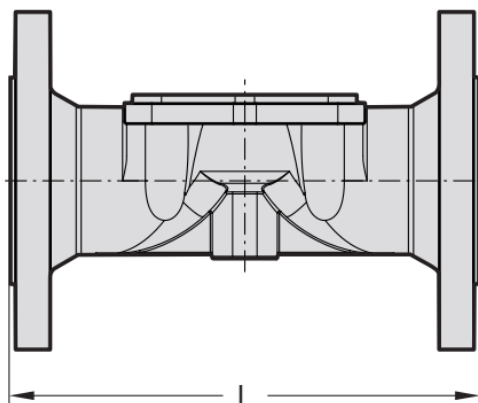
阀体材质: 铸铁, EN-GJL-250 (GG25), 硬胶内衬, 代码80								
385	20 - 100	-	X	-	P32	P32	P32	P32
402	20 - 50	-	X	-	P37	P37	P37	P37
487	65 - 200	-	X	-	P46	P46	P46	P46
982	20 - 50	X	-	-	P17	P17	P17	P17
987	20 - 200	X	-	-	P20	P20	P20	P20

P = 指页码

# 金属隔膜阀

## 尺寸图

### 法兰式阀体



### 面对面距离 (FTF)

DN		15	20	25	32	40	50	65	65	80	100	125	150	200	
NPS		1/2"	3/4"	1"	1 1/4"	1 1/2"	2"	2 1/2"	2 1/2"	3"	4"	5"	6"	8"	
MA		25	25	25	40	40	50	65	80	80	100	125	150	200	
<b>EN DIN 558-1, 代码51, 58</b>															
长度(L)	塑料内衬	mm	130	150	160	180	200	230	-	290	310	350	400	480	600
		英寸	5.11	5.90	6.29	7.08	7.87	9.05	-	11.41	12.20	13.77	15.74	18.89	23.62
	硬胶内衬	mm	130	150	160	180	200	230	290	290	310	350	400	480	600
		英寸	5.11	5.90	6.29	7.08	7.87	9.05	11.41	11.41	12.20	13.77	15.74	18.89	23.62
	无内衬	mm	130	150	160	180	200	230	290	290	310	350	400	480	600
		英寸	5.11	5.90	6.29	7.08	7.87	9.05	11.41	11.41	12.20	13.77	15.74	18.89	23.62
<b>BS5156, 代码61, 68</b>															
	塑料内衬	mm	-	123	133	-	165	197	-	222	260	311	-	416	527
		英寸	-	4.84	5.23	-	6.49	7.76	-	8.74	10.24	12.44	-	13.38	20.75
	硬胶内衬	mm	-	123	133	-	165	197	222	222	260	313	364	414	529
		英寸	-	4.84	5.23	-	6.49	7.76	8.74	8.74	10.24	12.44	14.3	16.30	20.83
	无内衬	mm	-	117	127	-	159	190	216	216	254	305	356	406	521
		英寸	-	4.61	5.00	-	6.26	7.48	8.50	8.50	10.00	12.01	14.0	15.98	20.51

注：法兰表见第9页



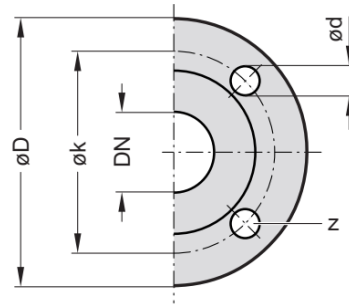
关于DN 4-150不锈钢抛光阀体的信息，可以在我们的目录“生物制药专用隔膜阀 - TD TD06 0018 ZH”中找到。



# 金属隔膜阀

## 尺寸图

### 法兰式阀体



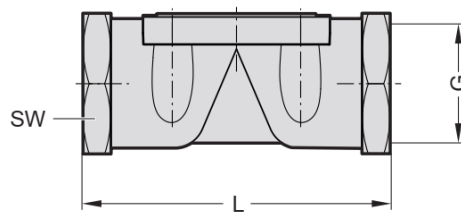
### 法兰式

			15 1 1/2"	20 3/4"	25 1"	32 1 1/4"	40 1 1/2"	50 2"	65 2 1/2"	80 3"	100 4"	125 5"	150 6"	200 8"
DIN PN10/16 代码51, 61	Ø D	mm 英寸	95 3.74	105 4.13	115 4.52	140 5.51	150 5.9	165 6.49	185 7.28	200 7.87	220 8.66	250 9.84	285 11.22	340 13.38
	Ø d	mm 英寸	14 0.55	14 0.55	14 0.55	18 0.70	18 0.70	18 0.70	18 0.70	18 0.70	18 0.70	18 0.70	22 0.86	22 0.86
	Ø k	mm 英寸	65 2.55	75 2.95	85 3.34	100 3.93	110 4.33	125 4.92	145 5.70	160 6.29	180 7.08	210 8.26	240 9.44	295 11.61
	z		-	4	4	4	4	4	4	4	8	8	8	8

ANSI 150 代码58, 68	Ø D	mm 英寸	--	98,4 3.87	108 4.25	117 4.6	127 5.00	152 5.98	178 7.00	191 7.52	229 9.02	254 10.0	279 10,98	343 13.50
	Ø d	mm 英寸	--	16 0.62	16 0.62	16 0.62	16 0.62	19 0.74	19 0.74	19 0.74	19 0.74	22 0.86	22 0.86	22 0.86
	Ø k	mm 英寸	--	70 2.75	79 3.11	89 3.50	98 3.85	121 4.76	140 5.51	152 5.98	191 7.51	216 9.0	241 9.49	298 11.73
	z		-	4	4	4	4	4	4	4	8	8	8	8

注：面到面距离（FTF）见第8页

### 螺套式阀体



			12-15 3/8"-1/2" 10	15 1 1/2" 25	20 3/4" 25	25 1" 25	32 1 1/4" 40	40 1 1/2" 40	50 2" 50	65 2 1/2" 65
DIN ISO 228 代码1	L	mm 英寸	见页码 15	85 3.34	85 3.34	110 4.33	120 4.72	140 5.51	165 6.49	203 8.0
	SW 铸铁	mm 英寸	- -	32 1.25	41 1.61	46 1.81	55 2.16	65 2.55	75 2.95	90 3.54
	SW 不锈钢	mm 英寸	见页码 15	27 1.06	32 1.25	41 1.61	50 1.96	55 2.16	70 2.75	- -
	G		3/8-1/2	1/2	3/4	1	1 1/4	1 1/2	2	2 1/2

## 隔膜



人造橡胶  
MA25 - 80  
代码1, 2, 4



PTFE/EPDM 两片式, 模关  
MA25 - 80  
代码41, 44



PTFE/EPDM一片式, 模开  
MA10  
代码51



人造橡胶  
MA100 - 300  
代码1, 2, 4



PTFE/EPDM两片式, 模开  
MA100 - 300  
代码31

隔膜是隔膜阀最重要的部件，可以说隔膜是阀门的心脏。隔膜是除阀体外唯一与工作介质接触的部件。

隔膜阀靠隔膜把工作介质和执行机构以及外部空气隔离开来。

同时，隔膜作为运动部件，隔膜阀通过隔膜上下移动实现工作介质流量的控制与切断。

我们的隔膜化合物是与一家高度专业化的公司密切合作进行开发的，该公司多年来一直与SED一同开发、测试和生产隔膜。SED隔膜经过多年的开发和测试，并依据规范在我们自己的试验台和第三方进行严格的测试。这些测试以不同的规格连续进行，以尽可能地模拟不同的实际过程。

测试结果对设计、材料组成、阀体设计、执行机构和整个阀门组件都有影响。所有隔膜通过嵌入的不锈钢螺柱固定，从而接合阀门操作机构。

所有尺寸相同的隔膜材料与阀门操作机构具有相同的啮合，并且可以在不改变隔膜压块和阀杆的情况下在阀门中互换。

### EPDM隔膜片

三元乙丙橡胶EPDM是SED特别研制的一种隔膜材料，中间内嵌一层硫化纤维层增强其机械强度，总是制造成模制开状态。该种隔膜构造在温度升高和压力加大时，具有较高的稳定性。另外，这种加强型纤维层是硬化在嵌入的不锈钢螺栓上，从而保证人造橡胶与金属能够更好地连接。所以，EPDM隔膜更适合在真空状态下使用。

### PTFE (TFM) 隔膜片

SED的PTFE (聚四氟乙烯) 隔膜片具有高抗化学腐蚀、极高稳定性、弹性好、寿命长，致密性高、无冷变性，以及不受温度波动影响的极佳性能，无论是热循环、冷循环，还是蒸汽消毒系统。

#### MA10规格隔膜

MA10 规格的隔膜片通常设计成单片式。PTFE 被粘合在EPDM背部。

该隔膜片总是制造成模制开状态。这种单片式隔膜片具有较小的表面积，特别适用于短的直行程的阀门，具有极佳的操作性能，非常适合开闭频率高的场合。

该规格的隔膜片则通过内嵌的不锈钢柱头螺栓与阀门执行机构相连，达到消除隔膜中心的单点强受力，从而延长隔膜片的使用寿命。

#### MA25至MA100规格隔膜

MA25 至 MA100 规格的隔膜片为两片分开式，由一片EPDM和一片PTFE构成，前者在背部起支撑作用。该隔膜片总是制造成模制闭的状态。此种MA25 至 MA100 规格的隔膜的设计优点在于，当阀门处于闭合状态时，该隔膜片在正常形状下就和阀体密封，从而大大降低隔膜的受力，延长隔膜的使用寿命。

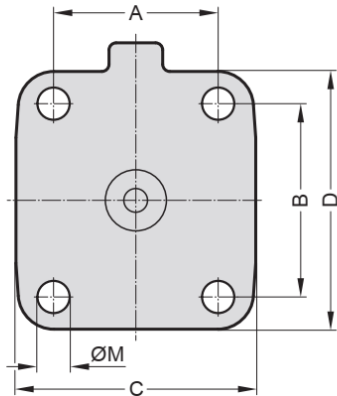
对两片分开式的PTFE隔膜，其不锈钢柱头螺栓是内嵌在该膜片里。为了消除隔膜中心的单点强受力，SED采用柔性隔膜悬浮结构和阀门执行机构相连。

**注：**根据要求提供其他隔膜尺寸和材料。

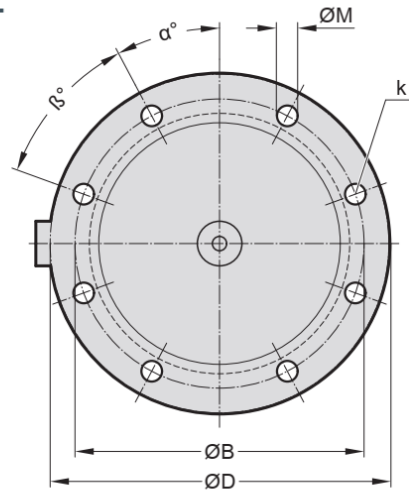
# 工作介质接触部件

## 隔膜

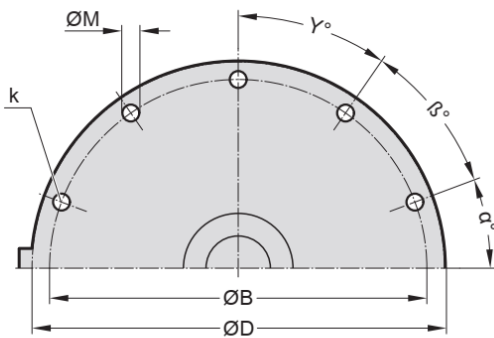
MA 10 - 80:



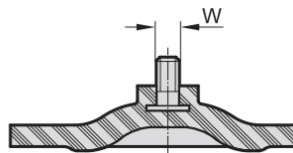
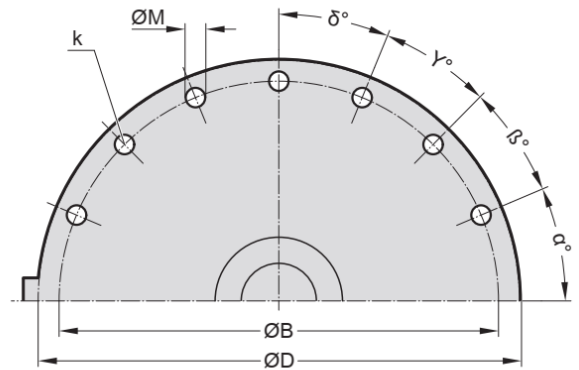
MA 100:



MA 150:



MA 200 - 300:



### 尺寸 (mm)

DN	NPS	MA	A	B	C	D	ØM	k	W	α	β	γ	δ
12 - 15	3/8" - 1/2"	10	42.5	37.5	52	47	5.5	4	M4	-	-	-	-
15 - 25	1/2" - 1"	25	46	54	67	72	9	4	1/4"	-	-	-	-
32 - 40	1 1/4" - 1 1/2"	40	65	70	90	100	13.5	4	1/4"	-	-	-	-
50	2"	50	78	82	106	124	13	4	1/4"	-	-	-	-
65	2 1/2"	65	95.3	101.6	131.9	144.4	14.3	4	5/16"	-	-	-	-
65 - 80	2 1/2" - 3"	80	114	127	156	186	18	4	5/16"	-	-	-	-
100	4"	100	-	194	-	228	14.5	8	5/16"	20	42	-	-
125	5"	125	-	222	-	254	17.5	8	3/8"	43.5	43.5	-	-
150	6"	150	-	273	-	298.5	17.5	10	3/8"	35	35	35	-
200	8"	200	-	381	-	412.8	19	14	7/8"	22.5	22.5	27	18
250	10"	250	-	438.2	-	480	22.5	14	7/8"	22.5	22.5	22.5	22.5
300	12"	300	-	508	-	560	24	14	7/8"	24	24	24	18

## 289 / 295型 DN 12 - 15 (3/8" - 1/2")

**289型**配有工程塑料手轮操作执行机构，该阀门设计紧凑，非常适合在空间有限的场所使用。

光滑清洁的塑料外盖表面非常易于清除堆积的污垢，并且具有耐腐蚀性。

**295型**配有手轮操作执行机构，带不锈钢阀盖，同289型一样设计紧凑，区别在于带不锈钢阀盖，这使得阀门能用于更高的温度，但要取决于所使用的隔膜材料。

### 特点

- 工艺介质可以是中性或侵蚀性液体，也可以是气体，这取决于阀体和隔膜的材料选择
- 流向可以是任意一个方向
- 对脏的或受污染的介质不敏感
- 优异的流量特性
- 气泡密封
- 安装可以在任何位置
- 消除水锤
- 配有阀位指示
- 结构紧凑
- 免维护、无腐蚀执行机构
- 可调节闭合限位

### 技术规范

<b>设计</b>	隔膜阀 型号295, 不锈钢阀盖和工程塑料手轮 型号289, 工程塑料阀盖和手轮
<b>DN范围</b>	DN 12 - 15
<b>隔膜尺寸 见页码11</b>	MA 10
<b>阀体材质</b>	铸造不锈钢 1.4435/316L
<b>连接标准 见第8页-9</b>	螺套: DIN ISO 228
<b>隔膜片材质</b>	EPDM, PTFE, NBR, FPM
<b>执行机构材质</b>	型号295, 不锈钢阀盖, 手轮 PA-GR, 升降式 型号289, PA-GR, 升降式手轮
<b>最大工作压力</b>	10 bar (150 PSI), 型号295 6 bar (87 PSI), 型号289
<b>温度范围</b>	-10 °C至+150 °C, 取决于膜片和阀体材质
<b>控制方式</b>	手动操作

注：可能的执行机构和阀体组合见页码7。  
订购代码信息见页码60。

### Kv100 流量系数

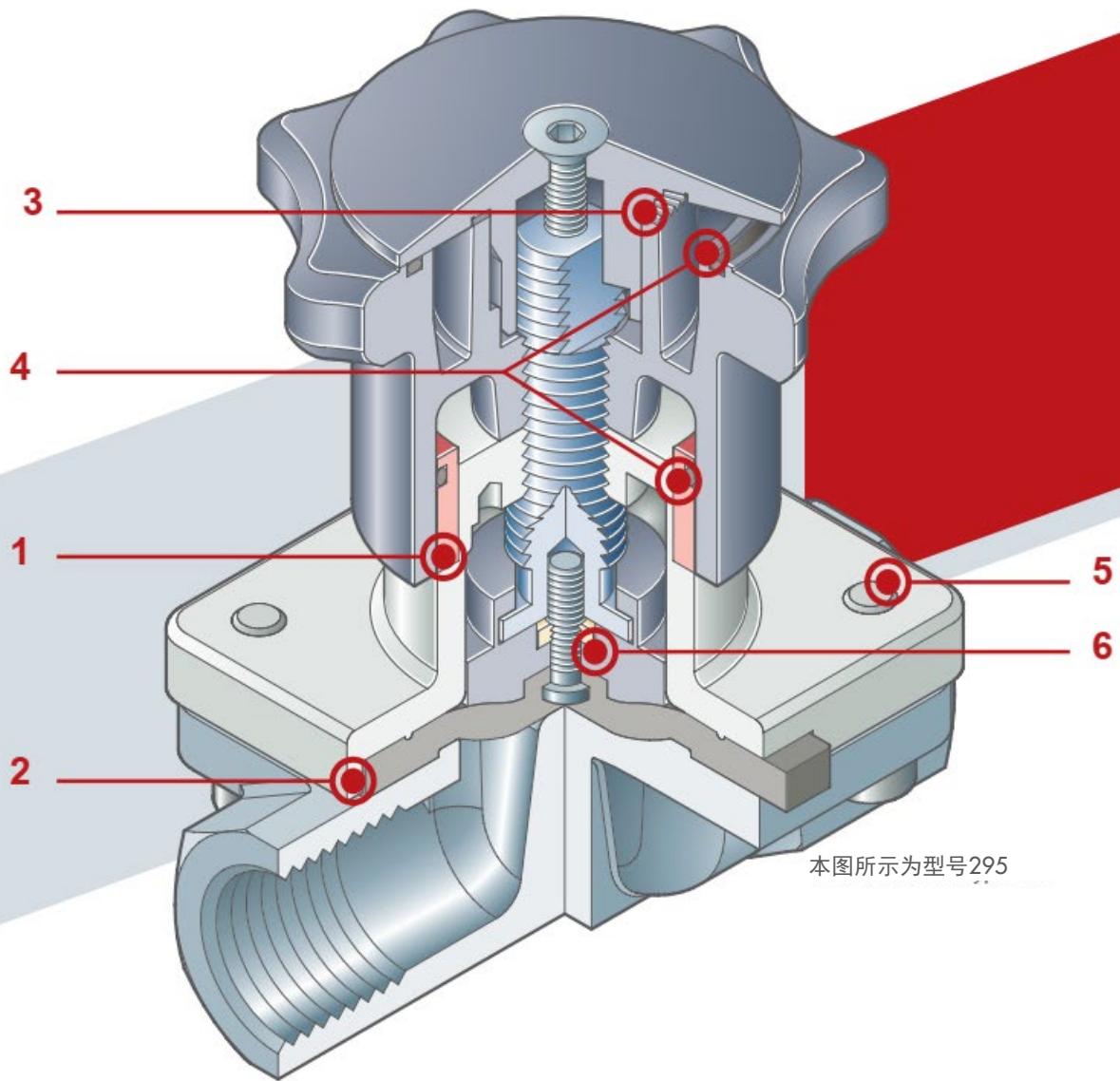
Kv100流量系数是在20°C 的温度下，水的流量Q，单位为立方米/小时，在特定的阀门位置会产生 $\Delta p = 1$  bar的压降。

表中显示的Kv100值是在阀门完全打开的情况下计算的。

DN	12	15
Kv m <sup>3</sup> /h	2,8	4,2
Cv gpm	3,3	4,9

# 手动隔膜阀

## 289 / 295型 DN 12 - 15 (3/8'' - 1/2'')



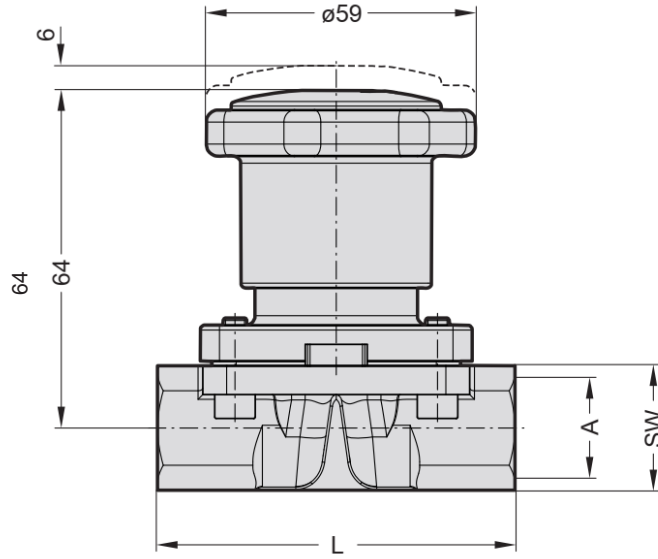
本图所示为型号295

- 1** 现场阀位指示按标配提供
- 2** 采用包覆式膜片以防止隔膜片的人造橡胶挤出阀体
- 3** 可调节内部行程限位，防止隔膜过度压缩
- 4** 密封阀盖组件
- 5** 底部入口不锈钢螺栓
- 6** 采用柔性隔膜悬浮结构，消除隔膜中心的单点受力

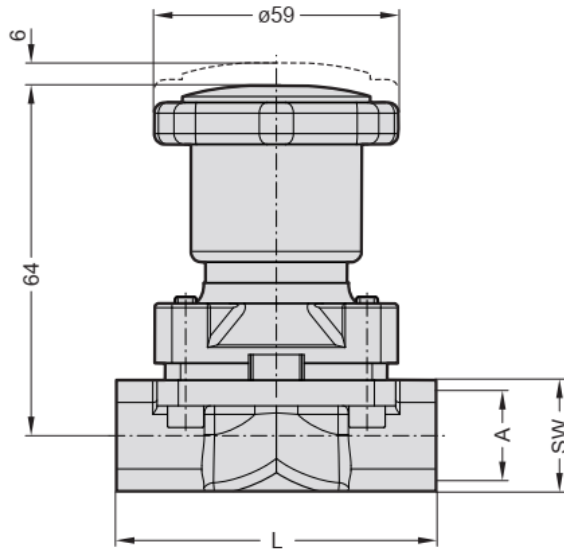
# 手动隔膜阀

## 289 / 295型 DN 12 - 15 (3/8" - 1/2")

### 295型



### 289型



### 尺寸 (mm)

DN	MA	A	L	SW	重量 kg 295 / 289
12	10	G3/8"	56	22	0,52 / 0,38
15	10	G1/2"	75	27	0,58 / 0,44

# 手动隔膜阀

## 982型 DN 15 - 50 (1/2" - 2")

982型隔膜阀特别适用于磨料介质或脏流体的切断和调节。

该隔膜阀非常紧凑及轻便。创新手轮配备专利即时且符合人体工程学的操作锁定装置，可以调节或锁定在任意位置。

### 特点

- 工艺介质可以是中性或侵蚀性液体，也可以是气体，这取决于阀体和隔膜的材料选择
- 流向可以是任意方向
- 对脏的或受污染的介质不敏感
- 优异的流量特性
- 锁定装置
- 气泡密封
- 安装可以在任何位置
- 消除水锤
- 配有阀位指示
- 结构紧凑
- 免维护、无腐蚀执行机构

技术规范	
<b>设计</b>	隔膜阀 工程塑料阀盖和手轮
<b>DN范围</b>	DN 15 - 50
<b>隔膜尺寸</b>	MA 25 - 50
<b>见页码11</b>	
<b>阀体材质</b>	铸造不锈钢 1.4435/316L 球墨铸铁 EN-GJS-400-18-LT (GGG40.3)-PP内衬 球墨铸铁 EN-GJS-400-18-LT (GGG40.3)-PFA内衬 铸铁 EN-GJL-250 (GG 25) 铸铁 EN-GJL-250 (GG 25)-硬胶内衬 碳钢 EN-GP-240-GH (GS-C25)
<b>连接标准 见第8页-9</b>	<b>螺套:</b> DIN ISO 228 <b>法兰:</b> EN 1092 PN10/16, ANSI 等级 125/150
<b>隔膜片材质</b>	EPDM, PTFE, NBR, FPM
<b>执行机构材质</b>	PP-GR, 止升式
<b>最大工作压力</b>	10 bar (150 PSI)
<b>温度范围</b>	-10 °C至+80 °C, 取决于隔膜片及阀体材质
<b>控制方式</b>	手动操作

注：可能的执行机构和阀体组合见页码7。  
订购代码信息见页码60。

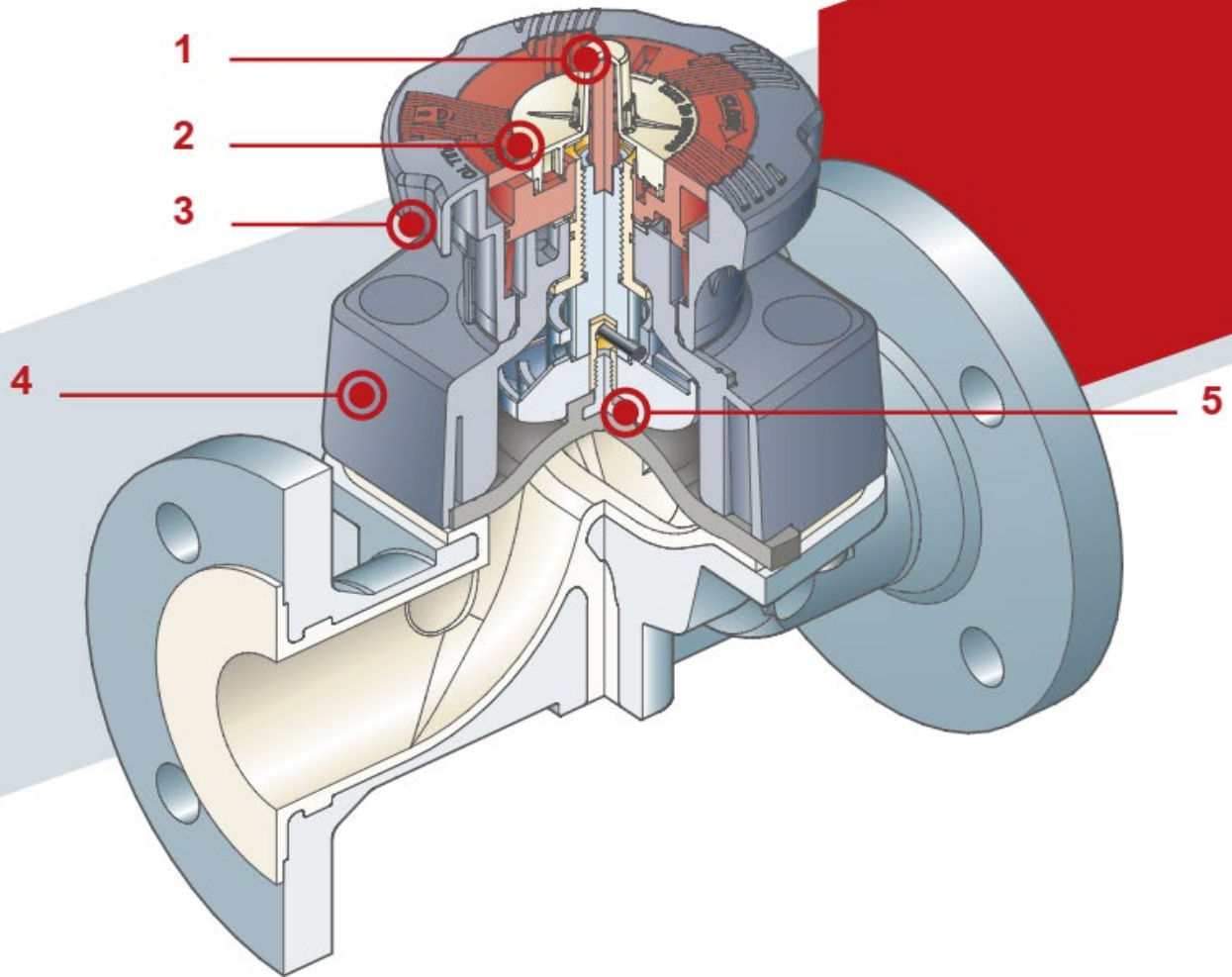
### K<sub>v</sub>100 流量系数

K<sub>v</sub>100 流量系数在20°C的温度下，水的流量Q，单位为立方米/小时，在特定的阀门位置会产生Δp = 1的压降。

表中显示的K<sub>v</sub>100值是在阀门完全打开的情况下计算的。

DN	MA	无内衬		硬胶内衬		塑料内衬	
		K <sub>v</sub> m <sup>3</sup> /h	C <sub>v</sub> gpm	K <sub>v</sub> m <sup>3</sup> /h	C <sub>v</sub> gpm	K <sub>v</sub> m <sup>3</sup> /h	C <sub>v</sub> gpm
15	25	7	8	-	-	5	6
20	25	12	14	10	12	9	11
25	25	14	16	14	16	13	15
32	40	-	-	29	34	23	27
40	40	40	47	32	37	26	30
50	50	78	91	51	60	50	59

## 982型 DN 15 - 50 (1/2" - 2")



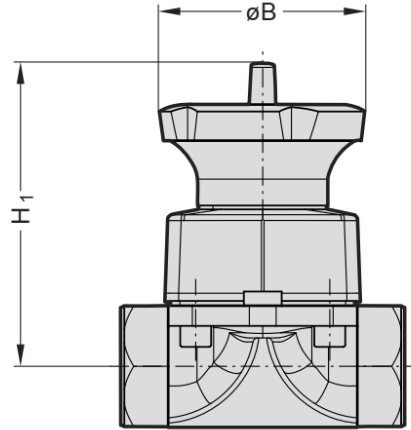
- 1** 高可视分级阀位指示，由一个带密封O形圈的透明螺帽保护
- 2** 定制板：定制可以让您根据具体需求识别系统上的阀门
- 3** 锁定系统：创新的手轮带专利的即时和符合人体工程学的操作设备，允许在**300**多个位置进行调整和锁定
- 4** 手轮和阀盖采用高机械强度和耐化学品的**PP-GR**材质，通过隔离所有内部金属部件与外部试剂的接触来提供充分的保护
- 5** 控制螺钉和隔膜之间的**浮动销连接**，可防止集中受力，改善密封并延长其使用寿命



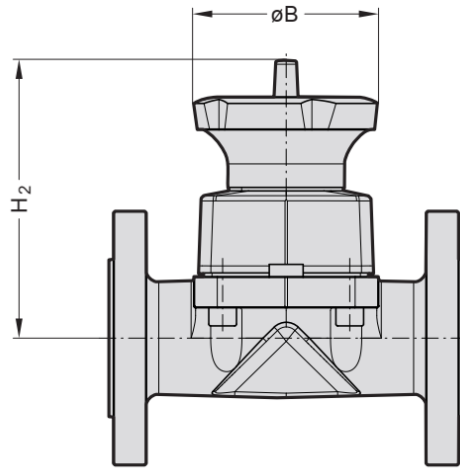
# 手动隔膜阀

## 982型 DN 15 - 50 (1/2'' - 2'')

### 螺套式



### 法兰式



### 尺寸 (mm)

DN	MA	ØB	螺套式		法兰式	
			H1	重量 kg	H2	重量 kg
15	25	100	110	0,77	113	2,5
20	25	100	110	0,81	113	3,3
25	25	100	120	1,03	118	3,8
32	40	140	151	1,54	158	7,0
40	40	140	153	1,78	158	7,0
50	50	140	176	3,1	176	10,0

注：面到面距离(FTF)见第8页。

## 987型 DN 15 - 300 (1/2" - 12")

987型配金属以手动操作执行机构。

该隔膜阀配止升式手轮，有坚固设计的金属执行机构，适应于极高温度的应用，这取决于所使用的隔膜片材质。

### 特点

- 工艺介质可以是中性或侵蚀性液体，也可以是气体，这取决于阀体和隔膜的材料选择
- 流向可以是任意方向
- 对脏的或受污染的介质不敏感
- 优异的流量特性
- 气泡密封
- 安装可以在任何位置
- 消除水锤
- 配有阀位指示
- 结构紧凑

### 技术规范

<b>设计</b>	隔膜阀 金属阀盖和手轮
<b>DN范围</b>	DN 15 - 300
<b>隔膜尺寸</b>	MA 25 - 300
<b>见页码 11</b>	
<b>阀体材质</b>	球墨铸铁 EN-GJS-400-18-LT (GGG40.3)-PP内衬 球墨铸铁 EN-GJS-400-18-LT (GGG40.3)-PFA内衬 铸铁 EN-GJL-250 (GG 25) 铸铁 EN-GJL-250 (GG 25)-硬胶内衬
<b>连接标准 见第8页-9</b>	螺套: DIN ISO 228 法兰: EN 1092 PN10/16, ANSI 等级 125/150
<b>隔膜片材质</b>	EPDM, PTFE, NBR, FPM
<b>执行机构材质</b>	GG25, 止升式手轮
<b>最大工作压力</b>	DN15 - 150, 10 bar (150 PSI) DN200 - 300, 6 bar (87 PSI)
<b>温度范围</b>	-10 °C至+150 °C, 取决于隔膜片及阀体材质
<b>控制方式</b>	手动操作

注：可能的执行机构和阀体组合见页码7。  
订购代码信息见页码60。

### Kv100 流量系数

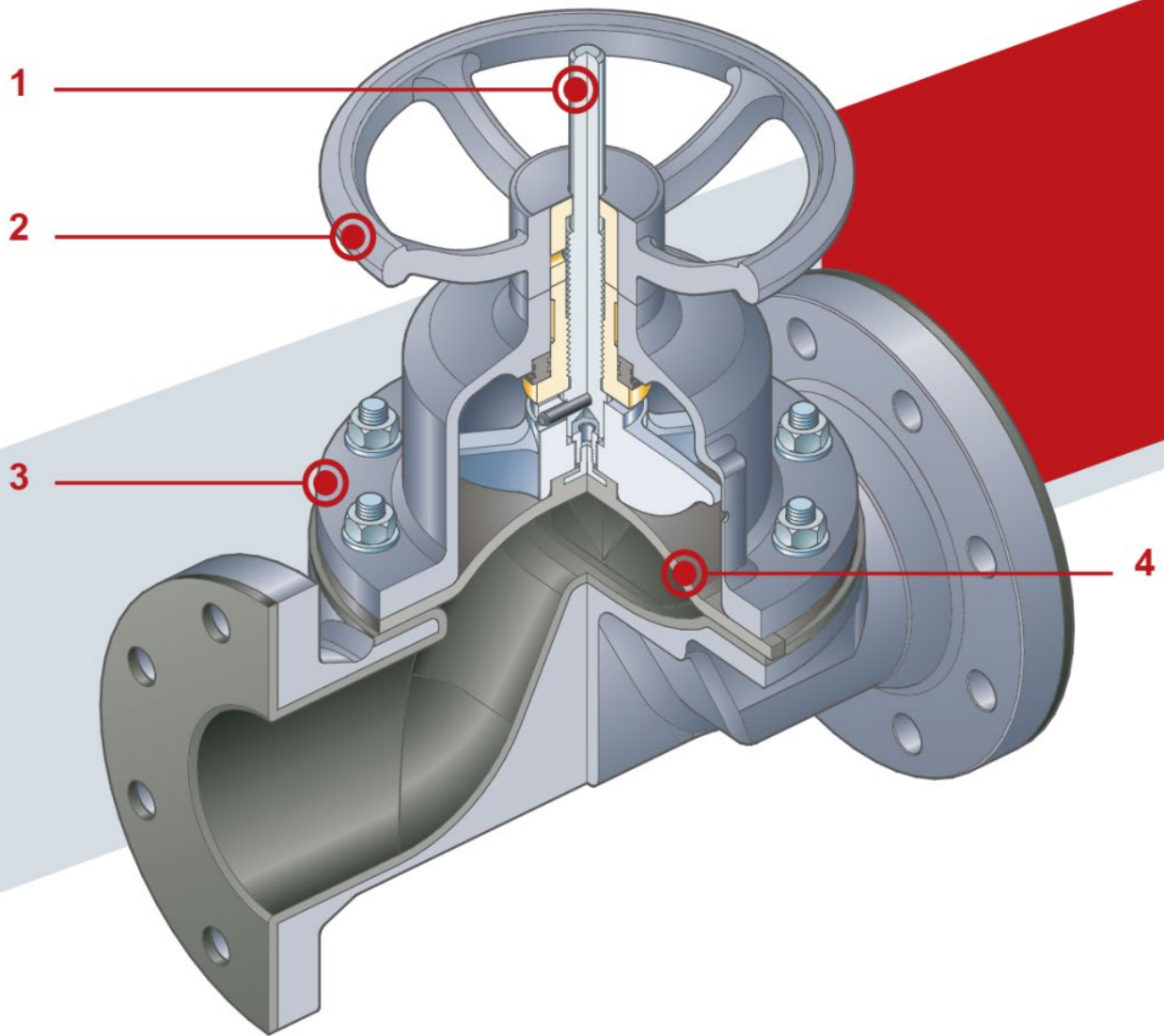
Kv100流量系数是在20°C的温度下，水的流量Q，单位为立方米/小时，在特定的阀门位置会产生  $\Delta p = 1$  bar的压降

表中显示的Kv100值是在阀门完全打开的情况下计算的。

DN	MA	无内衬		硬胶内衬		塑料内衬	
		Kv m <sup>3</sup> /h	Cv gpm	Kv m <sup>3</sup> /h	Cv gpm	Kv m <sup>3</sup> /h	Cv gpm
15	25	7	8	-	-	5	6
20	25	12	14	10	12	9	11
25	25	14	16	14	16	13	15
32	40	-	-	29	34	23	27
40	40	40	47	32	37	26	30
50	50	78	91	51	60	50	59
65	65	88	103	75	88	-	-
65	80	-	-	-	-	72	84
80	80	154	180	113	132	110	129
100	100	217	254	190	222	175	205
125	125	280	328	240	281	214	250
150	150	478	559	395	462	365	427
200	200	1035	1211	865	1012	865	1012
250	250	1389	1625	1258	1472	1466	1715
300	300	2244	2625	1816	2125	-	-

## 手动隔膜阀

# 987型 DN 15 - 300 (1/2'' - 12'')

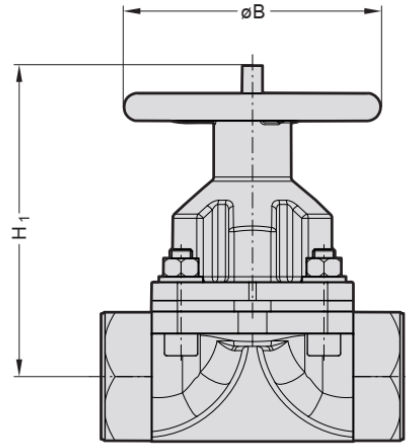


- 1** 现场阀位指示为标配提供
- 2** 止升式符合人体工程学的金属手轮，易于操作
- 3** 坚固的金属阀盖，材质为铸铁 EN-GJL-250
- 4** 隔膜隔离阀盖和介质。可用于不同介质的各种材料。

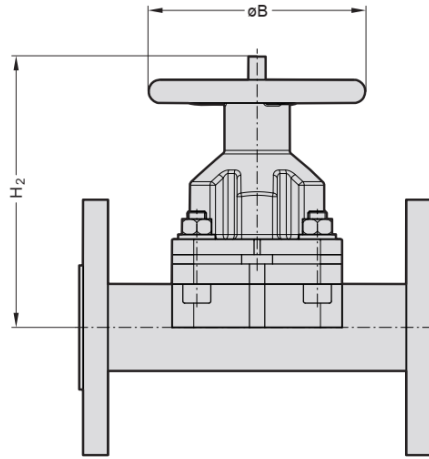
# 手动隔膜阀

## 987型 DN 15 - 300 (1/2'' - 12'')

### 螺套式



### 法兰式



### 尺寸 (mm)

DN	MA	ØB	螺套式		法兰式	
			H1	重量 kg	H2	重量 kg
15	25	100	102	1,7	111	3,1
20	25	100	105	1,8	111	3,9
25	25	100	109	2,1	115	4,3
32	40	140	153	3,9	157	8,0
40	40	140	156	4,3	163	9,0
50	50	140	172	6,0	176	12,0
65	65	180	173	9,6	206	15,0
65	80	225	-	-	258	21,0
80	80	225	-	-	258	23,0
100	100	225	-	-	292	32,0
125	125	310	-	-	354	68,0
150	150	368	-	-	423	106,0
200	200	471	-	-	576	185,0
250	250	587	-	-	689	275,0
300	300	690	-	-	815	480,0

注：面到面距离（FTF）及法兰尺寸见第8页。

# 手动隔膜阀

## 型号905 DN 15 - 50 (1/2" - 2")

### 905型隔膜阀是全新创新特点

及用户友好的一体式手动操作隔膜阀，特别适用于客户使用，设计新颖。

该阀门与目前市面上的现有产品显著不同，具有一无二的特点。

- 不锈钢阀盖和工程塑料手轮
- 带阀位指示和行程指示的升降式手轮
- 密封阀盖
- 内部行程限位
- 锁定装置
- 柔性隔膜悬浮结构
- 包覆式安装的隔膜片
- 可选行程限位

技术规范	
设计	隔膜阀 不锈钢阀盖和工程塑料手轮
DN范围	DN 15 - 50
隔膜尺寸 见页码11	MA 25 - 50
阀体材质	铸造不锈钢1.4435/316L-PFA内衬
连接标准 见第8页-9	法兰：EN 1092 PN10/16, ANSI 等级 125/150
隔膜片材质	EPDM, PTFE, NBR, FPM
执行机构材质	PA MXD6-GF, 不锈钢阀盖, 升降式手轮
最大工作压力	10 bar (150 PSI)
温度范围	-10 °C至+150 °C, 取决于隔膜片及阀体材质
控制方式	手动操作

注：可能的执行机构和阀体组合见页码7。  
订购代码信息见页码60。

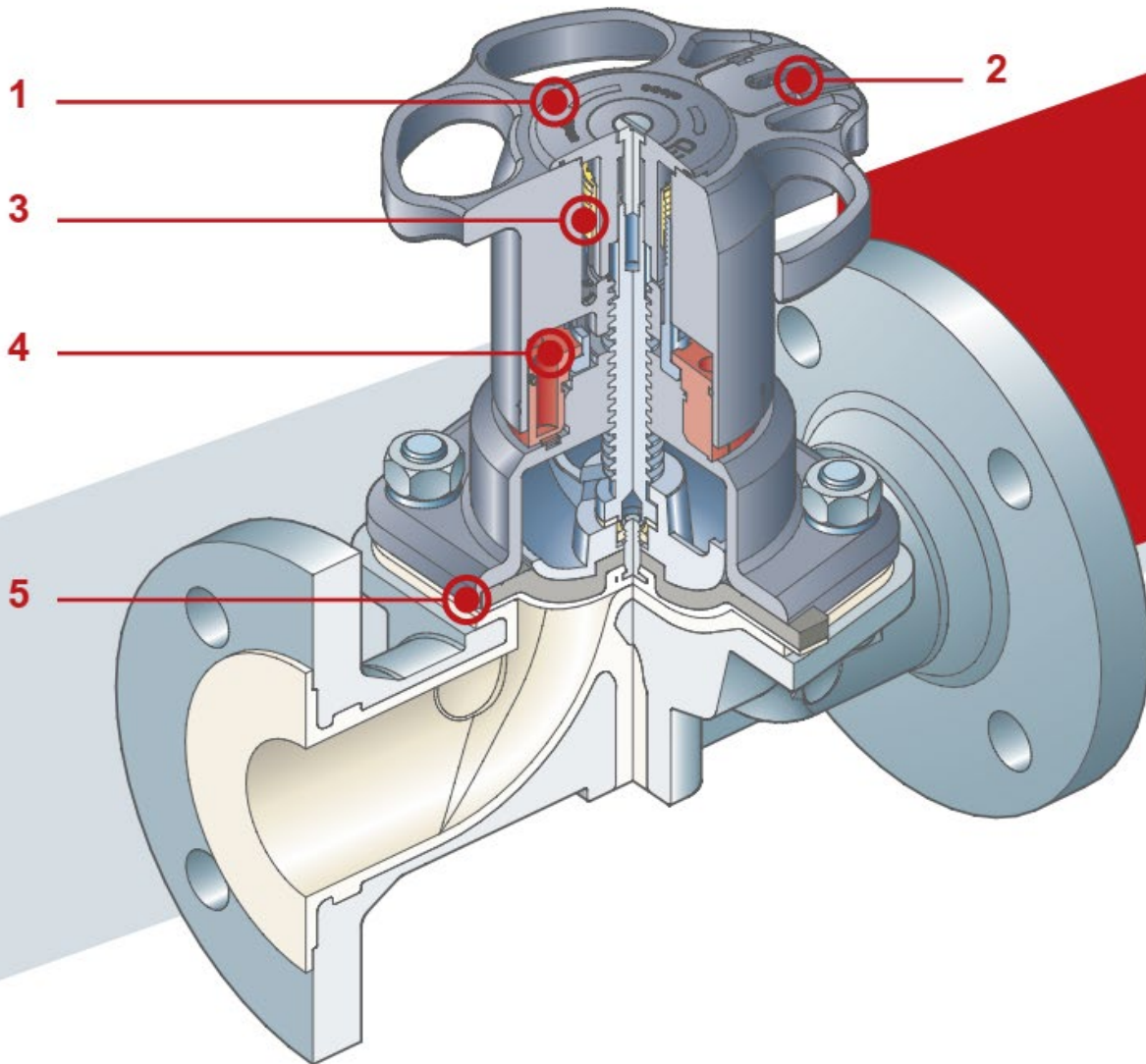
### K<sub>v</sub>100 流量系数

K<sub>v</sub>100 流量系数是在20°C的温度下，水的流量Q，单位为立方米/小时，在特定的阀门位置会产生Δp = 1 bar的压降。

表中显示的K<sub>v</sub>100值是在阀门完全打开的情况下计算的。

DN	MA	塑料内衬	
		K <sub>v</sub> m <sup>3</sup> /h	C <sub>v</sub> gpm
15	25	5	6
20	25	9	11
25	25	13	15
32	40	23	27
40	40	26	30
50	50	50	59

## 905型 DN 15 - 50 (1/2'' - 2'')

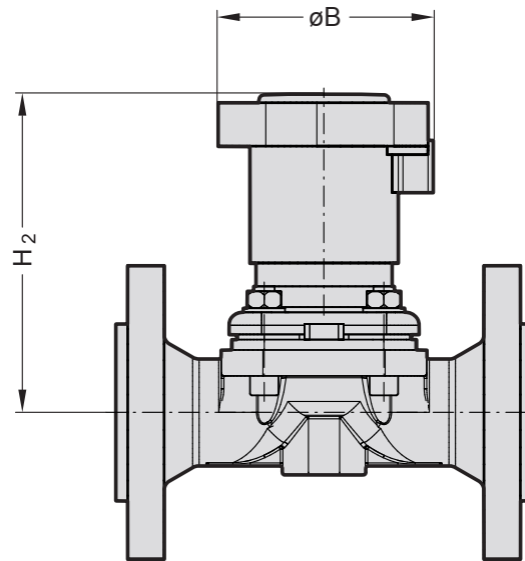


- 1** 可调内部限位 防止隔膜片的过度压缩
- 2** 锁定系统，创新型手轮，带专利的符合人体工程学的手动操作阀盖
- 3** 可调行程限位 调节上部位位置的直行程运动
- 4** 现场阀位指示为标配提供
- 5** 包覆式安装的隔膜片 以防止隔膜片的人造橡胶挤出阀体阀盖的法兰

## 手动隔膜阀

# 905型 DN 15 - 50 (1/2'' - 2'')

法兰式



### 尺寸 (mm)

DN	MA	$\varnothing B$	H2	重量 kg
15	25	100	123	3,1
20	25	100	123	3,2
25	25	100	123	4,4
32	40	140	177	8,0
40	40	140	177	8,0
50	50	140	195	11,0

注：面到面距离（FTF）及法兰尺寸见第8页。

## 188型 DN 12 - 15 (3/8" - 1/2")

### 188型隔膜阀是一款设计

紧凑的阀门，非常适合在空间有限的地方使用。

塑料外罩的光滑外表面非常有利于消除堆积的污垢，并且具有耐腐蚀性。

执行机构采用工程塑料设计，并采用高效活塞式设计。

### 特点

- 工艺介质可以是中性或侵蚀性液体，也可以是气体，这取决于阀体和隔膜的材料选择
- 流向可以是任意方向
- 对脏的或受污染的介质不敏感
- 优异的流量特性
- 气泡密封
- 安装可以在任何位置
- 消除水锤
- 配有阀位指示
- 结构紧凑
- 免维护、塑料-活塞式无腐蚀执行机构
- 适用于不同方向进气的执行机构

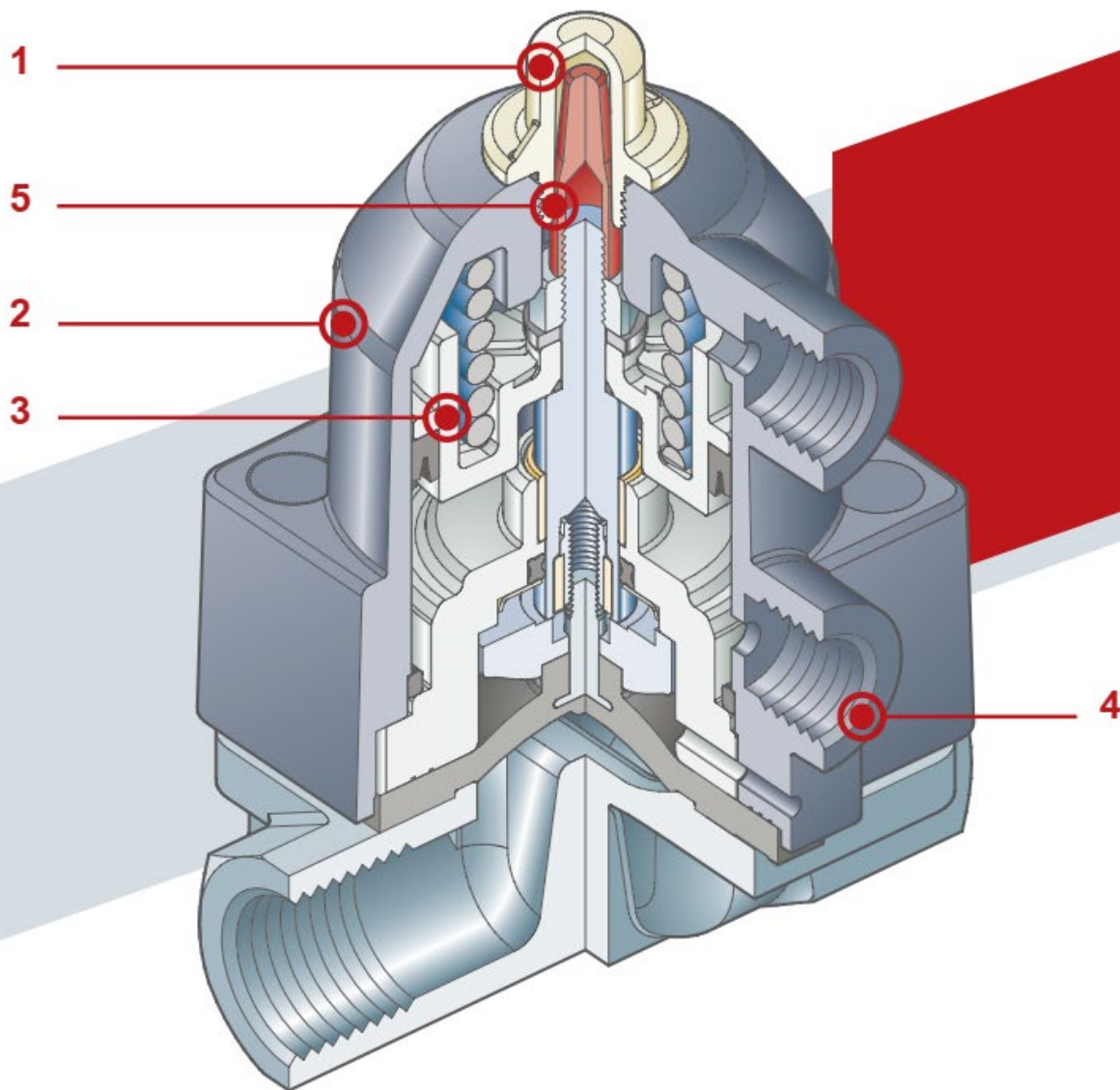
技术规范	
设计	隔膜阀
DN范围	DN 12 - 15
隔膜尺寸 见页码11	MA 10
阀体材质	铸造不锈钢1.4435/316L
连接标准 见第8页-9	螺套: DIN ISO 228
隔膜片材质	EPDM, PTFE, NBR, FPM
最大工作压力	6 bar (87 PSI)
温度范围	执行机构型号PS: -10 °C至+80 °C 执行机构型号HS: -10 °C至+150 °C 取决于隔膜及阀体材质
控制方式	单作用 (NC或NO) 和双作用 (DA) 气动活塞式执行机构

注：可能的执行机构和阀体组合见页码7。  
订购代码信息见页码60。

技术规范 - 气动执行机构	
设计	高效工程塑料活塞式执行机构
执行机构材质	执行机构型号PS: PP-GR 执行机构型号HS: PA MXD6-GF
最大工作气压	NC: 6 bar (87 PSI) NO/DA: 5 bar (72 PSI)
工作介质	干燥或润滑的过滤压缩空气。如果使用其他液体，请联系SED服务中心
充填容量	<b>NC:</b> 0,027 NL, DN 12 - 15 <b>NO/DA:</b> 0,027 NL, DN 12 - 15
工作介质温度	最大40 °C
环境温度	-20 °C至+50 °C
附件	见页码54



# 188型 DN 12 - 15 (3/8" - 1/2")



**1** 高可视化现场阀位指示由一个带O型圈的透明外盖保护

**2** **PP-GR** 轻便紧凑型活塞式执行机构，非常适用于化学侵蚀环境中的重型应用，具有隔膜周边密封系统，可确保硬质橡胶的完美压缩，而不会发生任何横向膨胀

**3** 高强度**PA MXD6-GF** 活塞。表面的高质量光洁度保证了密封件上的完美滑动性，并确保了更长的工作寿命，而无需任何执行机构维护

**4** 易于安装，即使在密闭空间也能安装：压缩空气入口配有**G 1/4"** 螺纹可选，可与管道对齐

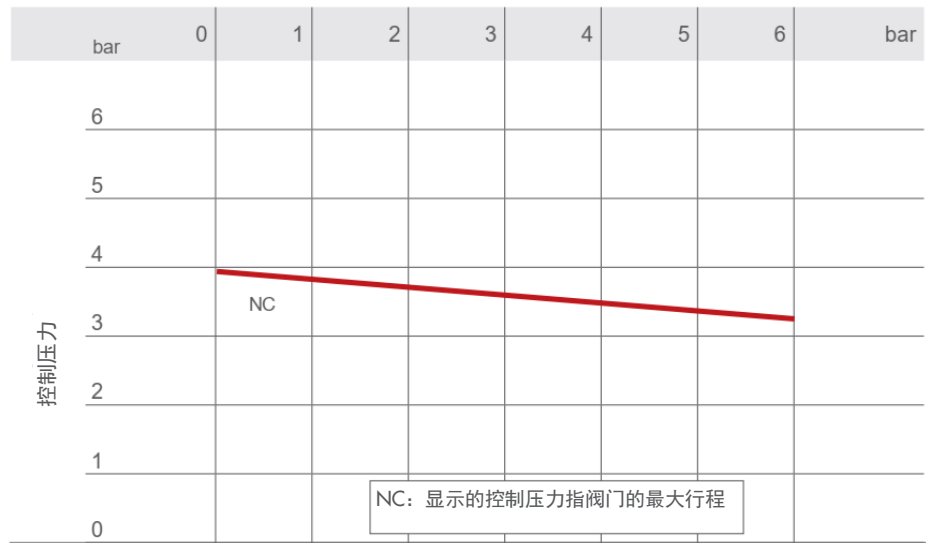
**5** 阀门控制设备装配连接螺纹

# 188型 - 技术数据

## 基于工作压力的控制压力

### 188型 NC

基于EPDM、FPM隔膜的工作压力的最小控制压力



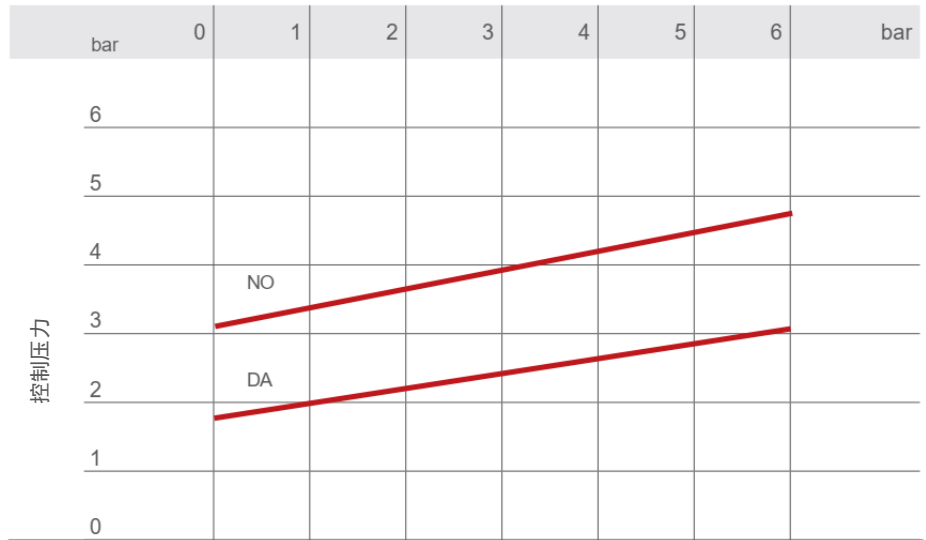
工作压力 (仅单一流动方向介质)

## 基于工作压力的控制压力

### 188型 NO-DA

根据EPDM、FPM隔膜的工作压力确定的最小控制压力。

高于要求的控制压力可能会影响工作隔膜的使用寿命。



工作压力 (仅单一流动方向介质)

## K<sub>v</sub>100 流量系数

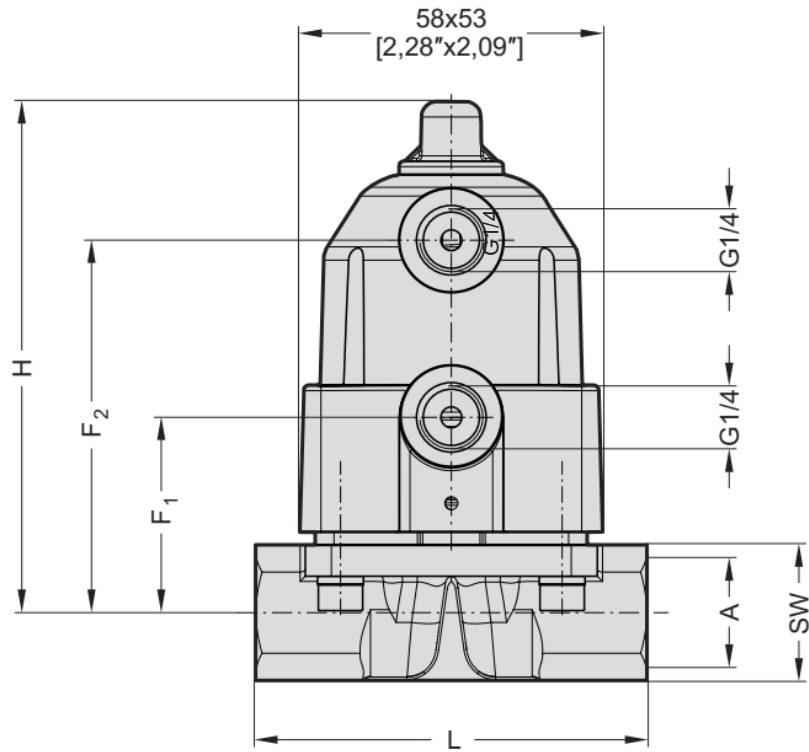
K<sub>v</sub>100 流量系数是在20°C的温度下，水的流量Q，单位为立方米/小时，在特定的阀门位置会产生Δp = 1 bar的压降。

K<sub>v</sub>100值是在阀门完全打开的情况下计算的。

DN	12	15
K <sub>v</sub> m <sup>3</sup> /h	2,8	3,5
C <sub>v</sub> gpm	3,3	4,0

# 188型 - 尺寸图

螺套式



## 尺寸 (mm)

DN	MA	A	L	SW	H	F <sub>1</sub>	F <sub>2</sub>	重量 kg
12	10	G3/8"	56	22	99	37	71	0,48
15	10	G1/2"	75	27	100	38	72	0,54

## 385型 DN 15 - 100 (1/2" - 4")

### 385型气动操作隔膜阀

配有坚固的工程塑料执行机构，可常闭(NC)、常开(NO)或双作用(DA)。

该阀门设计紧凑且轻便，光滑清洁的塑料外盖表面非常易于清除堆积的污垢，并且具有耐腐蚀性。

执行机构设计为免维护隔膜执行机构。

具有用于调整、控制和调节的各类附件，可出厂装配或在工作现场就地组装。

### 特点

- 工艺介质可以是中性或侵蚀性液体，也可以是气体，这取决于阀体和隔膜的材料选择
- 流向可以是任意方向
- 对脏的或受污染的介质不敏感
- 优异的流量特性
- 气泡密封
- 安装可以在任何位置
- 消除水锤
- 结构紧凑
- 免维护、无腐蚀执行机构

技术规范	
<b>设计</b>	隔膜阀
<b>DN范围</b>	DN 15 - 100
<b>隔膜尺寸</b>	MA 25 - 100
<b>见页码11</b>	
<b>阀体材质</b>	铸造不锈钢1.4435/316L 铸造不锈钢1.4435/316L-PFA内衬 球墨铸铁 EN-GJS-400-18-LT (GGG40.3)-PP内衬 球墨铸铁 EN-GJS-400-18-LT (GGG40.3)-PFA内衬 铸铁 EN-GJL-250 (GG 25) 铸铁 EN-GJL-250 (GG 25)-硬胶内衬 碳钢 EN-GP-240-GH (GS-C25)
<b>连接标准 见第8页-9</b>	<b>螺套:</b> DIN ISO 228 <b>法兰:</b> EN 1092 PN10/16, ANSI 等级 125/150
<b>隔膜片材质</b>	EPDM, PTFE, NBR, FPM
<b>最大工作压力</b>	10 bar (150 PSI), DN 15 - 50 7 bar (100 PSI), DN 65 - 100
<b>温度范围</b>	-10 °C至+80 °C, 取决于隔膜片及阀体材质
<b>控制方式</b>	单作用 (NC或NO) 和双作用 (DA) 气动隔膜执行机构

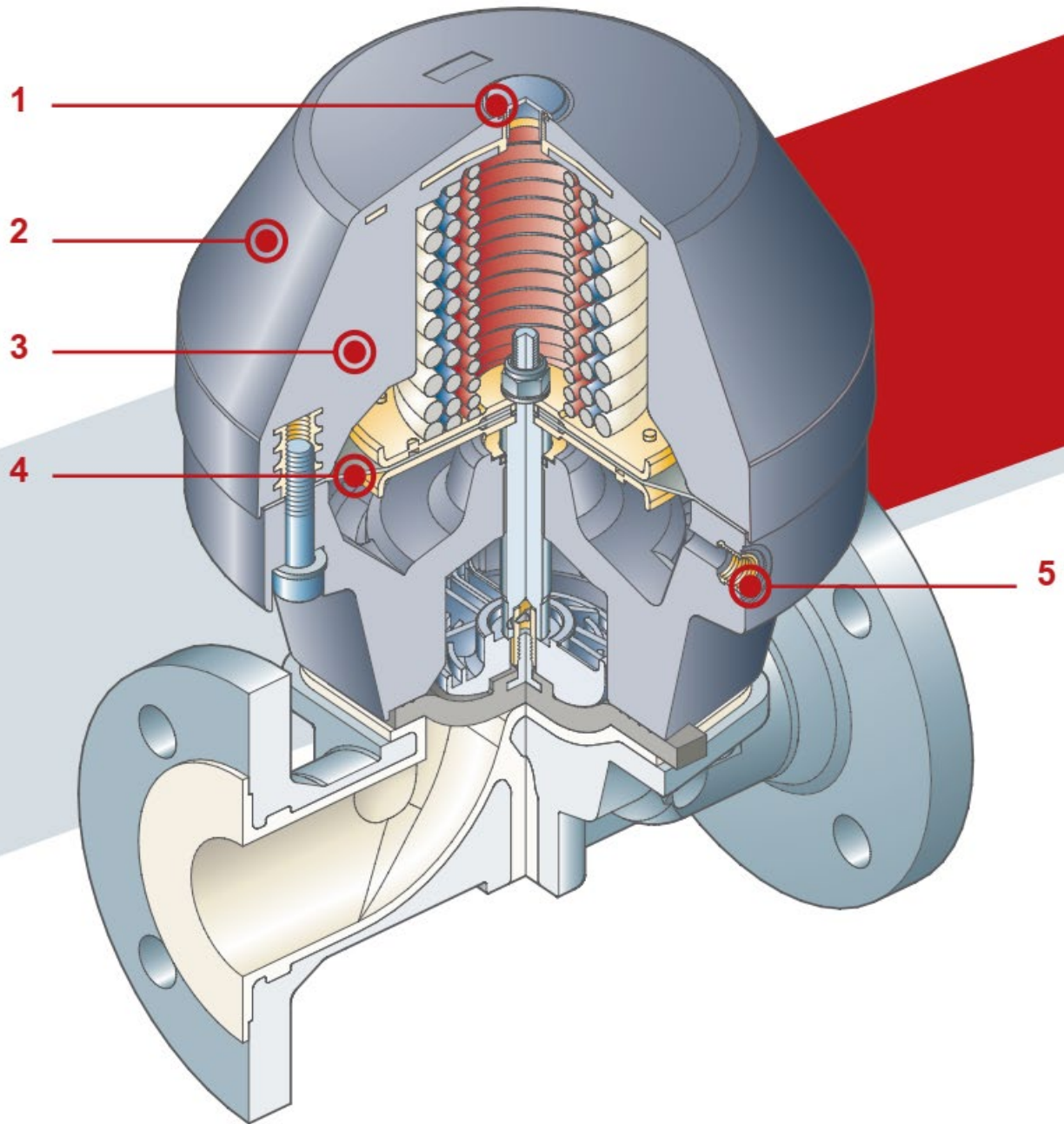
注：可能的执行机构和阀体组合见页码7。  
 订购代码信息见页码60。

## 385型 DN 15 - 100 (1/2" - 4")

PP-GR隔膜执行机构的特点是设计坚固紧凑，使385系列成为要求苛刻和化学侵蚀性应用的理想选择。

技术规范 - 气动执行机构	
设计	隔膜执行机构
执行机构材质	PP-GR
最大工作气压	NC: 6 bar (87 PSI) NO/DA: 5 bar (72 PSI)
工作介质	干燥或润滑的过滤压缩空气。如果使用其他液体，请联系SED服务中心
充填容量	<b>NC:</b> 0,16 NL, DN 15 - 25 0,36 NL, DN 32 - 40 1,15 NL, DN 50 2,1 NL, DN 65 - 80 2,5 NL, DN100 <b>NO/DA:</b> 0,06 NL, DN 15 - 25 0,11 NL, DN 32 - 40 0,32 NL, DN 50 2,2 NL, DN 65 - 80 2,5 NL, DN100
工作介质温度	最大40 °C
环境温度	-20 °C至+50 °C
附件	见页码54

## 385型 DN 15 - 100 (1/2'' - 4'')



**1** 阀门控制设备装配连接螺纹

**2** 具有高耐化学性的坚固隔膜执行机构。可用于常闭、常开和双作用控制方式。

**3** 坚固的工程塑料外壳

**4** 由两块金属板支撑的坚固控制隔膜，确保使用寿命长

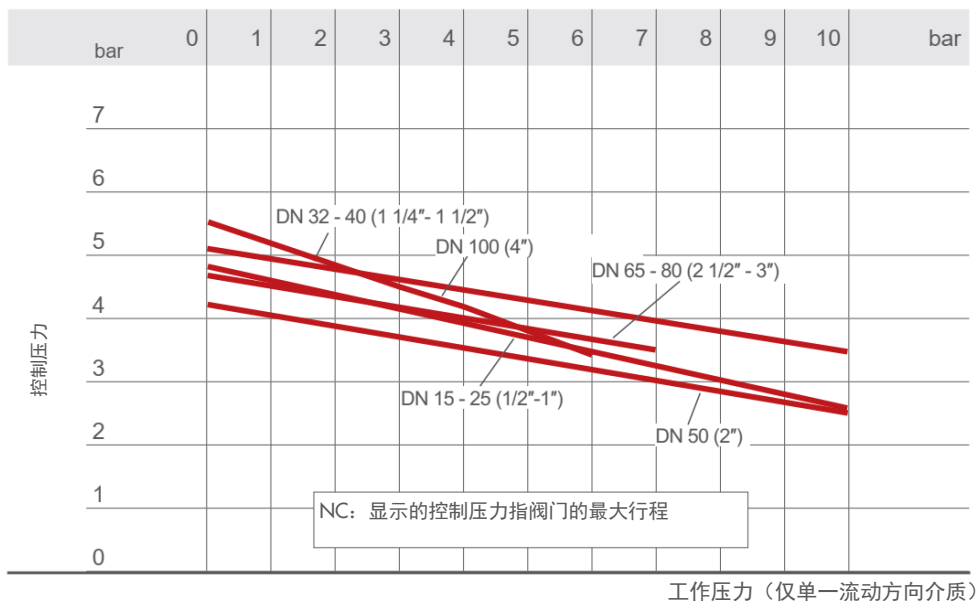
**5** 进气口 G1/4''，用于“常闭”控制方式

## 385型 - 技术数据

### 基于工作压力的控制压力

#### 385型 NC

基于EPDM、FPM隔膜的工作压力的最小控制压力

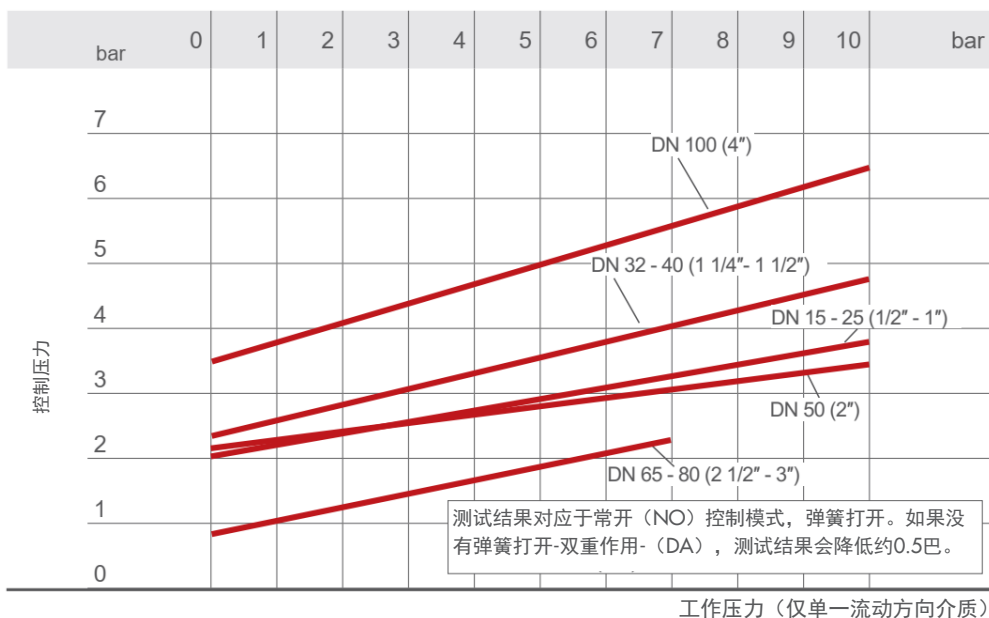


### 基于工作压力的控制压力

#### 385型 NO-DA

基于EPDM、FPM隔膜的工作压力的最小控制压力

高于要求的控制压力可能会影响工作隔膜的使用寿命。



### Kv100 流量系数

Kv100 流量系数是在20°C的温度下, 水的流量Q, 单位为立方米/小时, 在特定的阀门位置会产生  $\Delta p = 1$  bar的压降。

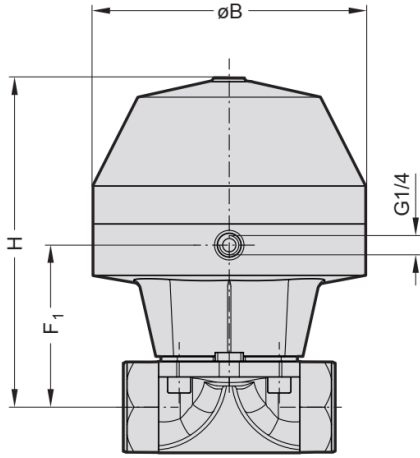
Kv100值是在阀门完全打开的情况下计算的。

测试结果对应于控制功能常开 (NO), 弹簧打开。如果没有弹簧打开-双重作用- (DA), 测试结果会降低约0.5巴。

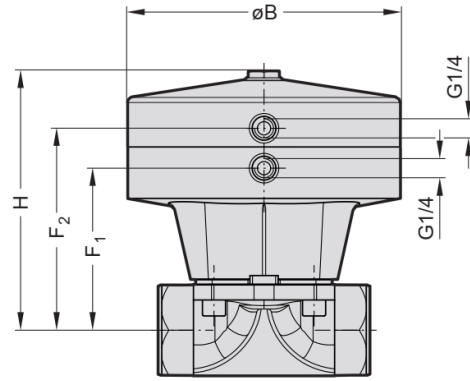
DN	MA	无内衬		硬胶内衬		塑料内衬	
		Kv m <sup>3</sup> /h	Cv gpm	Kv m <sup>3</sup> /h	Cv gpm	Kv m <sup>3</sup> /h	Cv gpm
15	25	7	8	-	-	5	6
20	25	12	14	10	12	9	11
25	25	14	16	14	16	13	15
32	40	-	-	29	34	23	27
40	40	40	47	32	37	26	30
50	50	78	91	51	60	50	59
65	80	88	103	75	88	72	84
80	80	154	180	113	132	110	129
100	100	217	254	190	222	175	205

# 385型 DN 15 - 100 (1/2'' - 4'')

螺套式



NC



NO / DA

## 尺寸 (mm)

DN	MA	ØB	螺套式						
			F1	NC H	重量 kg	F1	F2	H	重量 kg
15	25	130	57	151	2,2	86	117	119	1,7
20	25	130	60	154	2,4	89	120	122	1,8
25	25	130	64	154	2,6	89	120	123	2,1
32	40	161	14	204	4,6	130	161	163	3,9
40	40	161	101	206	6,0	127	158	164	4,3
50	50	218	123	259	10,0	155	186	199	7,0

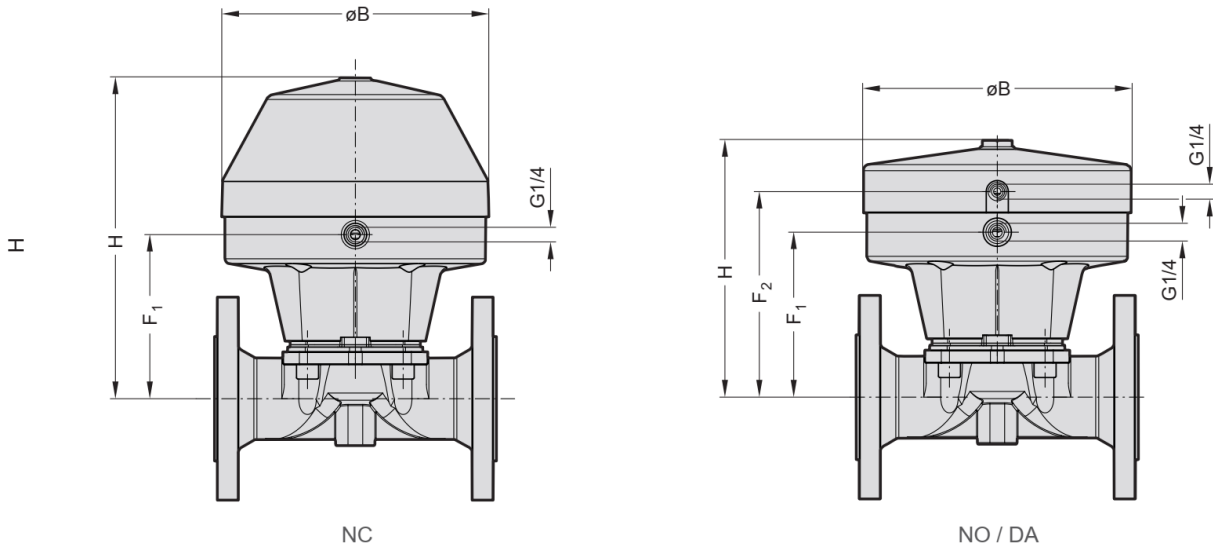
注：面到面距离（FTF）及法兰尺寸见第8页。



# 气动操作隔膜阀

## 385型 DN 15 - 100 (1/2" - 4")

法兰式



### 尺寸 (mm)

DN	MA	ØB	法兰式						
			F1	NC H	重量 kg	F1	F2	NO/DA H	重量 kg
15	25	130	66	160	3,6	95	126	128	3,1
20	25	130	66	160	4,4	95	126	128	3,9
25	25	130	70	160	4,9	95	126	129	4,4
32	40	161	108	208	9,0	134	165	167	8,0
40	40	161	108	213	9,0	134	165	171	9,0
50	50	218	127	263	15,0	159	190	203	13,0
65	80	265	182	330	25,0	225	266	291	22,0
80	80	265	182	330	26,0	225	266	291	23,0

注：面到面距离（FTF）及法兰尺寸见第8页。  
尺寸DN100 见页码46。

## 402型 DN 15 - 50 (1/2" - 2")

**402 型** 气动操作隔膜阀，带工程塑料活塞式执行机构，有常闭 (NC)、常开(NO) 或双作用 (DA) 操作模式。

具有用于调整、控制和调节的各类附件，可出厂装配或在工作现场就地组装。

### 特点

- 工艺介质可以是中性或侵蚀性液体，也可以是气体，这取决于阀体和隔膜的材料选择
- 流向可以是任意方向
- 对脏的或受污染的介质不敏感
- 优异的流量特性
- 气泡密封
- 安装可以在任何位置
- 消除水锤
- 结构紧凑
- 免维护、无腐蚀执行机构
- 进气方向与介质流向一致（可选）

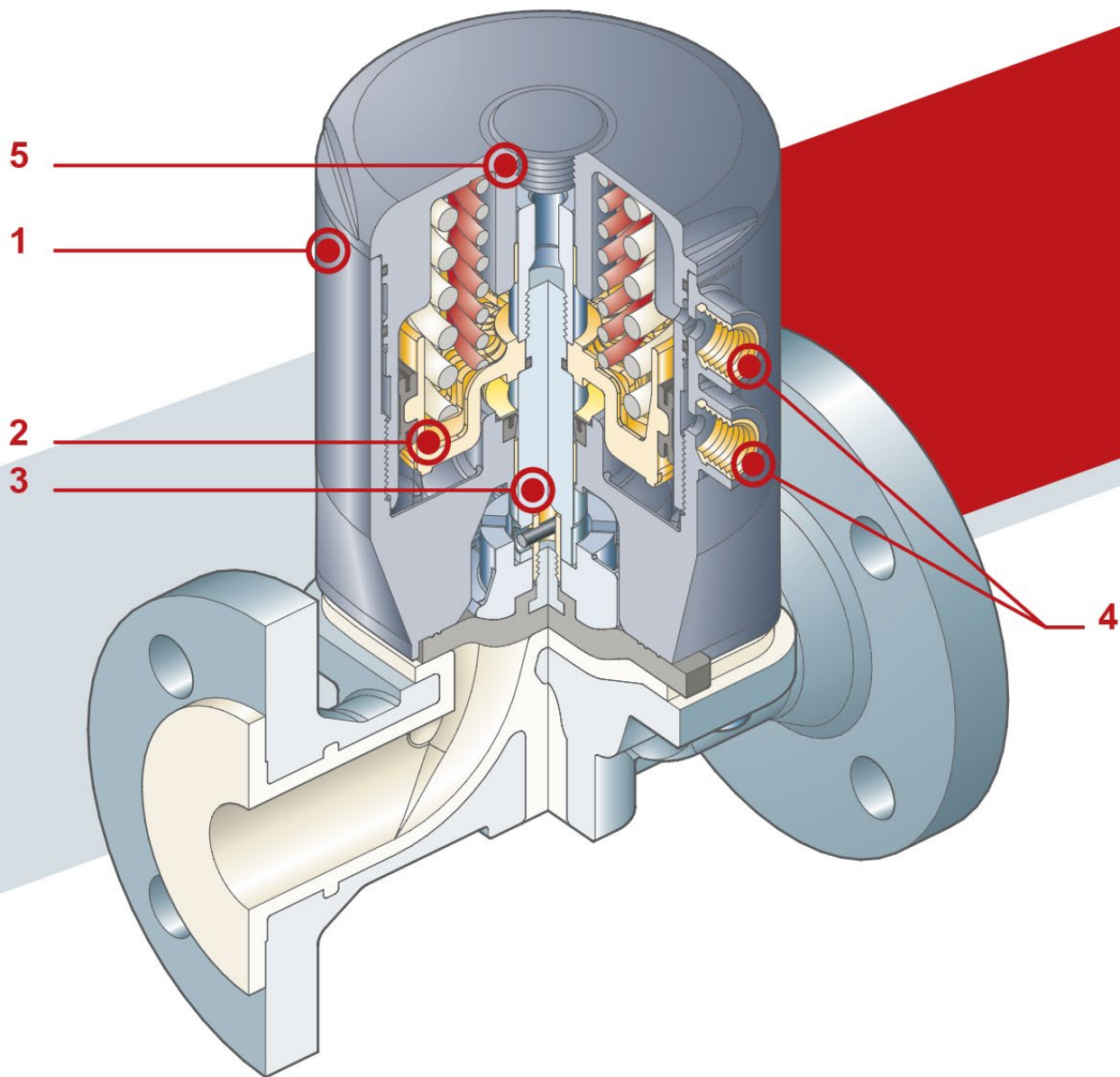
技术规范	
<b>设计</b>	隔膜阀
<b>DN范围</b>	DN 15 - 50
<b>隔膜尺寸</b>	MA 25 - 50
<b>见页码11</b>	
<b>阀体材质</b>	铸造不锈钢1.4435/316L 球墨铸铁 EN-GJS-400-18-LT (GGG40.3)-PP内衬 铸铁 EN-GJL-250 (GG 25) 铸铁 EN-GJL-250 (GG 25)-硬胶内衬 碳钢 EN-GP-240-GH (GS-C25)
<b>连接标准 见第8页-9</b>	<b>螺套:</b> DIN ISO 228 <b>法兰:</b> EN 1092 PN10/16, ANSI 等级 125/150
<b>隔膜片材质</b>	EPDM, PTFE, NBR, FPM
<b>最大工作压力</b>	10 bar (150 PSI), DN 15 - 50
<b>温度范围</b>	-10 °C至+120 °C, 取决于隔膜片及阀体材质
<b>控制方式</b>	单作用 (NC或NO) 和双作用 (DA) 气动隔膜执行机构

注：可能的执行机构和阀体组合见页码7。  
订购代码信息见页码60。

PA MXD6-GF 活塞式执行机构结构紧凑，使402型产品成为需要频繁阀门操作和较长阀门寿命的应用的理想选择。

技术规范 - 气动执行机构	
<b>设计</b>	工程塑料活塞式执行机构
<b>执行机构材质</b>	PA MXD6-GF
<b>最大工作气压</b>	NC: 4,5 - 7 bar (65 - 100 PSI) NO/DA: 4 - 5 bar (60 - 72 PSI)
<b>工作介质</b>	干燥或润滑的过滤压缩空气。如果使用其他液体，请联系 SED服务中心
<b>充填容量</b>	MA25 = 0,17 NL (NC), 0,20 NL (NO/DA) MA40 = 0,31 NL (NC), 0,34 NL (NO/DA) MA50 = 0,68 NL (NC), 0,80 NL (NO/DA)
<b>工作介质温度</b>	最大40 °C
<b>环境温度</b>	-20 °C至+50 °C
<b>附件</b>	见页码54

## 402型 DN 15 - 50 (1/2" - 2")



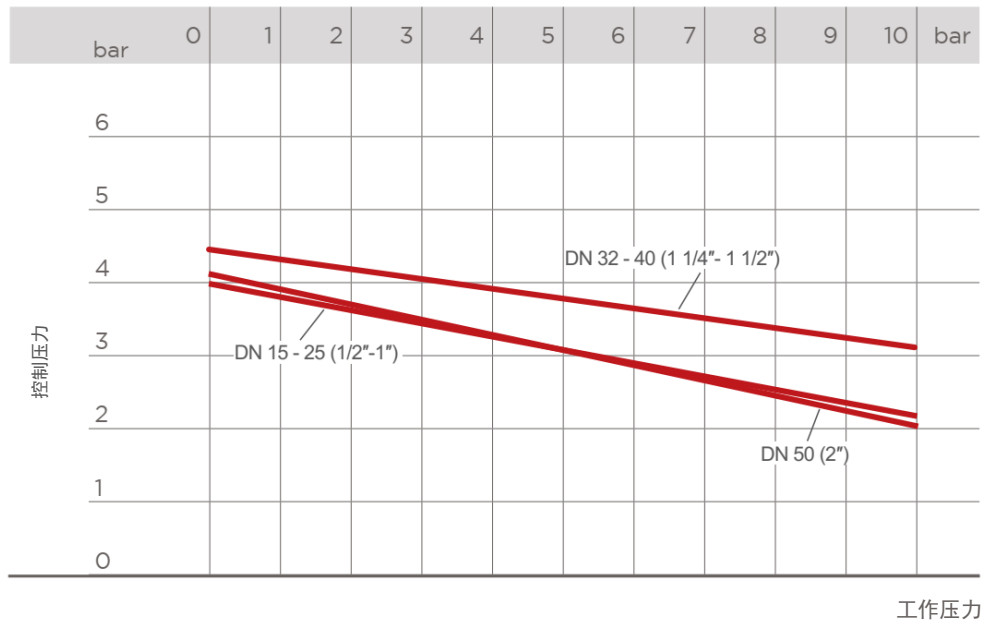
- 1** PA MXD6-GF轻便紧凑型活塞式执行机构，带有隔膜周边密封系统，可确保硬质橡胶的完美压缩，而不会发生任何横向膨胀
- 2** 活塞采用高强度 PA MXD6- GF，配有带润滑系统的主垫圈，可在没有任何磨损迹象的情况下执行多达100万次阀门操作
- 3** 执行机构阀杆和隔膜之间带有浮动销连接的高强度不锈钢阀杆，可防止集中受力，提高密封性并延长其使用寿命
- 4** 即使在密闭空间也易于安装：带 G 1/4" 螺纹金属连接的压缩空气入口，可与管道一起供应
- 5** 阀门控制设备装配连接螺纹

# 402型 - 技术数据

## 基于工作压力的控制压力

### 402型 NC

基于EPDM, FPM 隔膜工作压力的最小控制压力

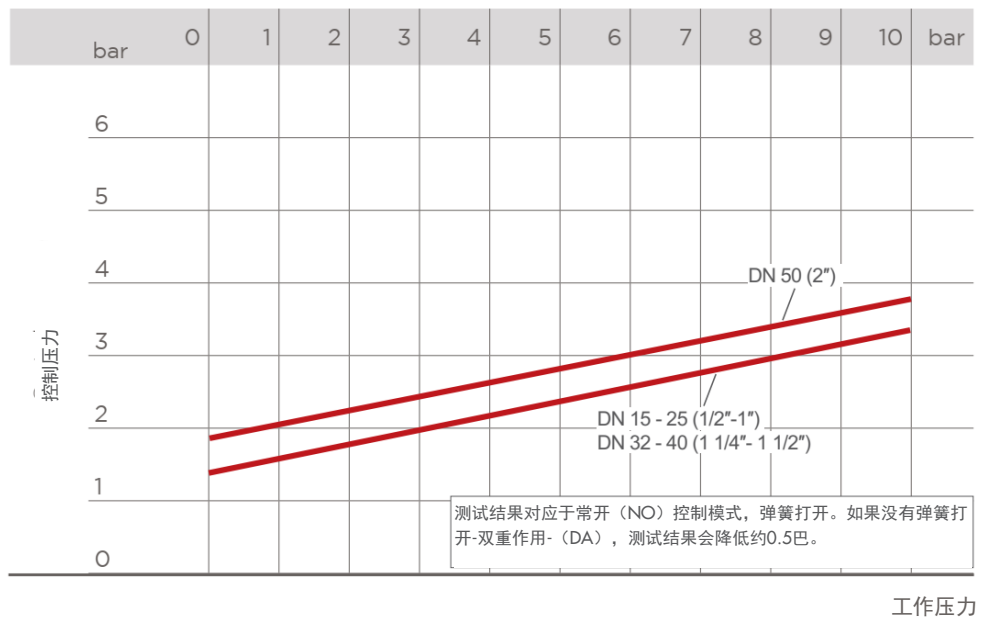


## 基于工作压力的控制压力

### 402型 NO-DA

基于EPDM, FPM 隔膜工作压力的最小控制压力。

高于要求的控制压力可能会影响工作隔膜的使用寿命。



## K<sub>v</sub>100 流量系数

K<sub>v</sub>100 流量系数是在20°C的温度下, 水的流量Q, 单位为立方米/小时, 在特定的阀门位置会产生Δp = 1 bar的压降

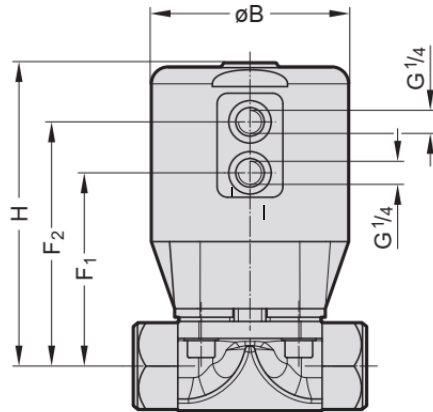
K<sub>v</sub>100值是在阀门完全打开的情况下计算的。

DN	MA	无内衬		硬胶内衬		塑料内衬	
		K <sub>v</sub> m <sup>3</sup> /h	C <sub>v</sub> gpm	K <sub>v</sub> m <sup>3</sup> /h	C <sub>v</sub> gpm	K <sub>v</sub> m <sup>3</sup> /h	C <sub>v</sub> gpm
15	25	7	8	-	-	5	6
20	25	12	14	10	12	9	11
25	25	14	16	14	16	13	15
32	40	-	-	29	34	23	27
40	40	40	47	32	37	26	30
50	50	78	91	51	60	50	59

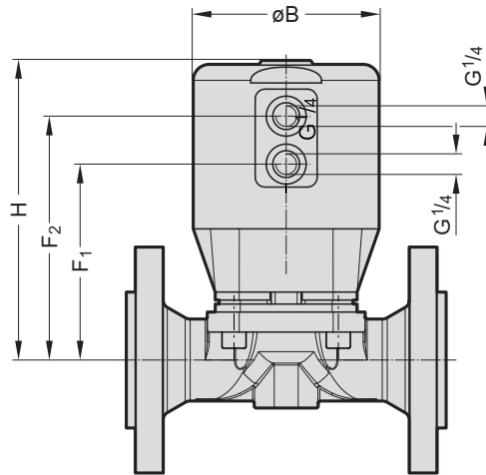
# 气动操作隔膜阀

## 402型 DN 15 - 50 (1/2" - 2")

### 螺套式



### 法兰式



### 尺寸 (mm)

DN	MA	ØB	螺套式				法兰式			
			F1	F2	H	重量 kg	F1	F2	H	重量 kg
15	25	95	84	108	136	1,75	93	117	146	3,1
20	25	95	87	111	139	1,86	93	117	146	4,0
25	25	95	91	115	143	2,2	91	115	141	4,5
32	40	115	100	124	162	3,6	96	120	154	8,0
40	40	115	103	127	164	4,1	108	132	169	8,0
50	50	144	147	171	215	7,0	149	173	211	13,0

注：面到面距离 (FTF) 及法兰尺寸见第8页。

## 487型 DN 65 - 200 (2 1/2" - 8")

**487型**气动操作隔膜阀，带工程塑料活塞式执行机构，有常闭 (NC)、常开 (NO) 或双作用 (DA) 操作模式。

该阀门设计为免维护的隔膜执行机构。

有品类丰富的执行机构可供选择，这取决于最大工作压力和/或控制压力。

具有用于调整、控制和调节的各类附件，可出厂装配或在工作现场就地组装。

### 特点

- 工艺介质可以是中性或侵蚀性液体，也可以是气体，这取决于阀体和隔膜的材料选择
- 流向可以是任意方向
- 对脏的或受污染的介质不敏感
- 优异的流量特性
- 气泡密封
- 安装可以在任何位置
- 消除水锤
- 免维护、无腐蚀执行机构

### 技术规范

<b>设计</b>	隔膜阀
<b>DN范围</b>	DN 65 - 200
<b>隔膜尺寸</b>	MA 65 - 200
<b>见页码11</b>	
<b>阀体材质</b>	球墨铸铁 EN-GJS-400-18-LT (GGG40.3)-PP内衬 球墨铸铁 EN-GJS-400-18-LT (GGG40.3)-PFA内衬 铸铁 EN-GJL-250 (GG 25) 铸铁 EN-GJL-250 (GG 25)-硬胶内衬
<b>连接标准 见第8页-9</b>	法兰: EN 1092 PN10/16, ANSI 等级 125/150
<b>隔膜片材质</b>	EPDM, PTFE, NBR, FPM
<b>最大工作压力</b>	见第39页表格。
<b>温度范围</b>	-10 °C至+150 °C, 取决于隔膜片及阀体材质
<b>控制方式</b>	单作用 (NC或NO) 和双作用 (DA) 气动隔膜执行机构

注：可能的执行机构和阀体组合见页码7。  
订购代码信息见页码60。

## 气动操作隔膜阀

# 487型 DN 65 - 200 (2 1/2" - 8")

本隔膜执行机构的特点是设计坚固，是耐化学性和化学侵蚀性应用的理想选择。

### 技术规范 - 气动执行机构

<b>设计</b>	隔膜执行机构
<b>执行机构材质</b>	坚固的工程塑料外罩, 执行机构尺寸 3,5,7 坚固的金属外罩 4,6,8,9
<b>最大工作气压</b>	见下表即后续页面的图示
<b>工作介质</b>	干燥或润滑的过滤压缩空气。如果使用其他液体, 请联系 SED 服务中心
<b>充填容量</b>	执行机构尺寸: 3, 5, 7 = 2,5 NL 执行机构尺寸: 4, 6, 8 = 6,8 NL 执行机构尺寸: 9, 6/2, 8/2 = 13,6 NL
<b>工作介质温度</b>	最大 40 °C
<b>环境温度</b>	-20 °C 至 +50 °C
<b>附件</b>	见页码 54

### 技术数据

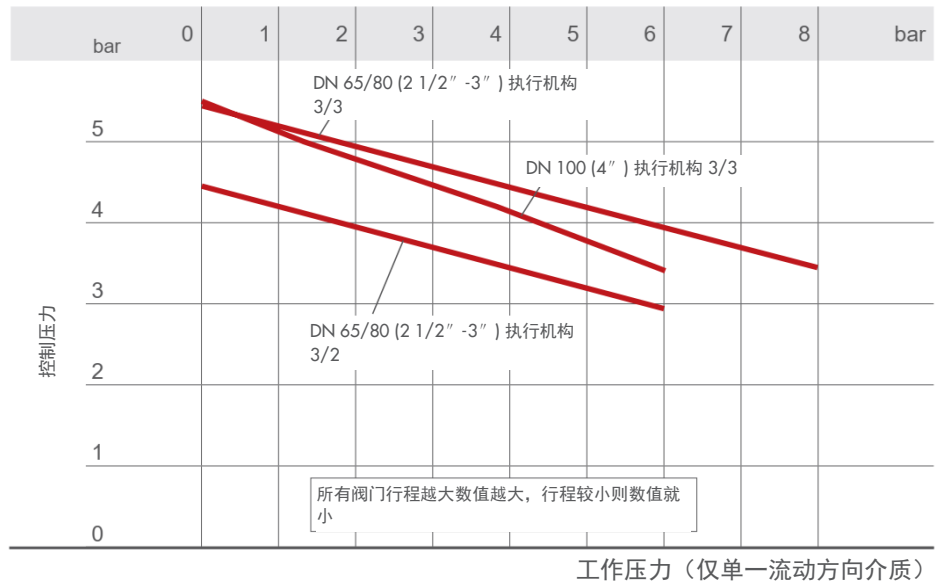
DN	MA	常闭 NC - 代码 1				常开 NO - 代码 2				双作用 DA - 代码 3			
		执行机构尺寸		工作压力 bar		控制压力 bar		执行机构尺寸		工作压力 bar		控制压力 bar	
		代码	EPDM / FPM	PTFE		代码	EPDM / FPM	PTFE		代码	EPDM / FPM	PTFE	
65	65	3/1	0-3	0-2	2,6-7,0	5	0-10	0-6	最大 4,5	7	0-10	0-6	最大 4,0
		3/2	0-6	0-4	4,5-7,0								
		3/3	0-10	0-6	5,5-7,0								
65	80	3/1	0-3	0-2	4,5-7,0	5	0-10	0-6	最大 5,5	7	0-10	0-6	最大 4,0
		3/2	0-7	0-5	5,6-7,0								
		3/3	0-10	0-6	3,5-7,0								
80	80	3/2	0-3	0-2	4,5-7,0	5	0-10	0-6	最大 5,5	7	0-10	0-6	最大 5,0
		3/3	0-7	0-5	5,6-7,0								
		4/2	0-10	0-6	3,5-7,0								
100	100	3/3	0-6	0-4	6,2-7,0	5	0-6	0-4	最大 5,0	7	0-6	0-4	最大 4,5
		4/3	0-10	0-6	4,5-7,0								
		6	0-10	0-7	最大 3,5								
125	125	4/2	0-5	0-3	4,0-7,0	6	0-10	0-7	最大 4,5	8	0-10	0-6	最大 4,0
		4/3	0-8	0-5	5,5-7,0								
		6	0-10	0-7	最大 4,5								
150	150	4/3	0-6	0-4	5,5-7,0	6	0-8	0-5	最大 4,5	8	0-8	0-5	最大 4,0
		9/2	0-6	0-4	3,5-7,0								
		9/3	0-8	0-6	4,0-7,0								
200	200	4/3	0-3	N/A	5,5-7,0	6	0-3	无	最大 4,5	8	0-3	N/A	最大 4,0
		9/3	0-6	0-4	4,0-7,0								
		6/2	0-6	0-4	最大 4,5								
		8/2	0-6	0-4									

# 487型 - 技术数据

## 基于工作压力的控制压力

### 487型 执行机构 3 NC

基于EPDM, FPM 隔膜工作压力的最小控制压力。



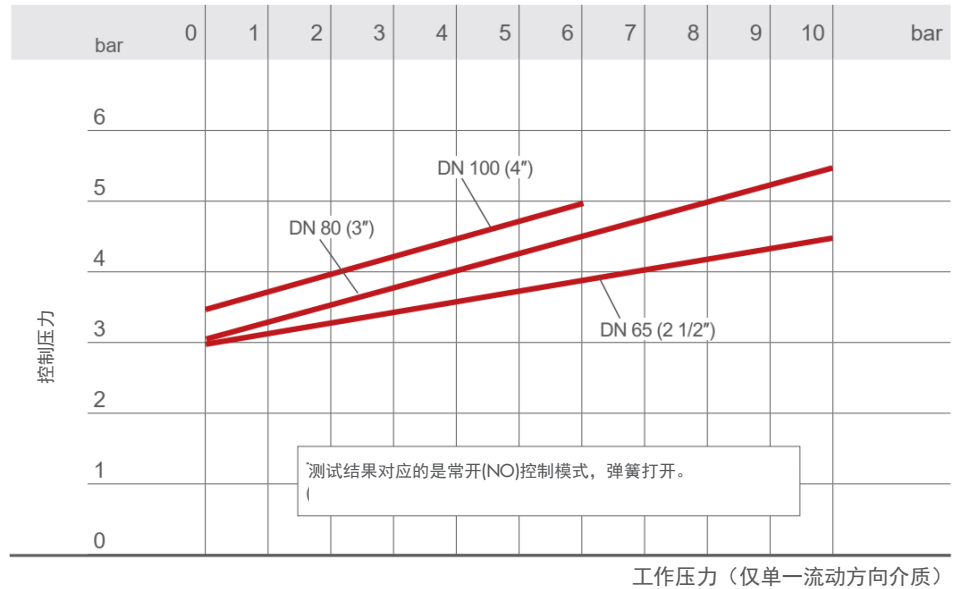
## 基于工作压力的控制压力

### 487型 执行机构 5 NO

### 487型 执行机构 7 DA

基于EPDM, FPM 隔膜工作压力的最小控制压力。

高于要求的控制压力可能会影响工作隔膜的使用寿命。



## Kv100 流量系数

Kv100 流量系数是在20°C的温度下, 水的流量Q, 单位为立方米/小时, 在特定的阀门位置会产生  $\Delta p = 1 \text{ bar}$  的压降

Kv100值是在阀门完全打开的情况下计算的。

DN	MA	无内衬		硬胶内衬		塑料内衬	
		Kv m <sup>3</sup> /h	Cv gpm	Kv m <sup>3</sup> /h	Cv gpm	Kv m <sup>3</sup> /h	Cv gpm
65	65	88	103	75	88	-	-
65	80	-	-	-	-	72	84
80	80	154	180	113	132	110	129
100	100	217	254	190	222	175	205
125	125	280	328	240	281	214	250
150	150	478	559	395	462	365	427
200	200	840	983	730	854	730	854

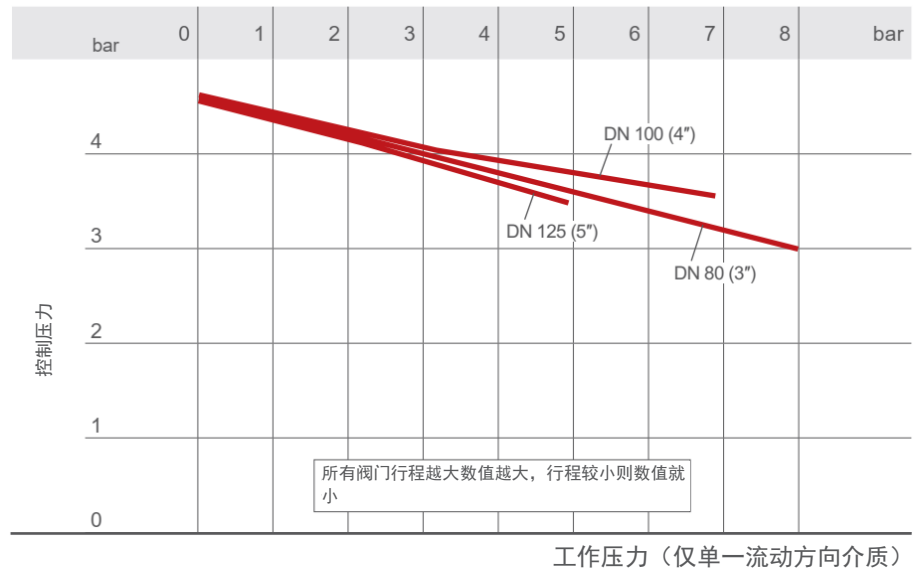


# 487型 - 技术数据

## 基于工作压力的控制压力

### 487型 执行机构 4/2 NC

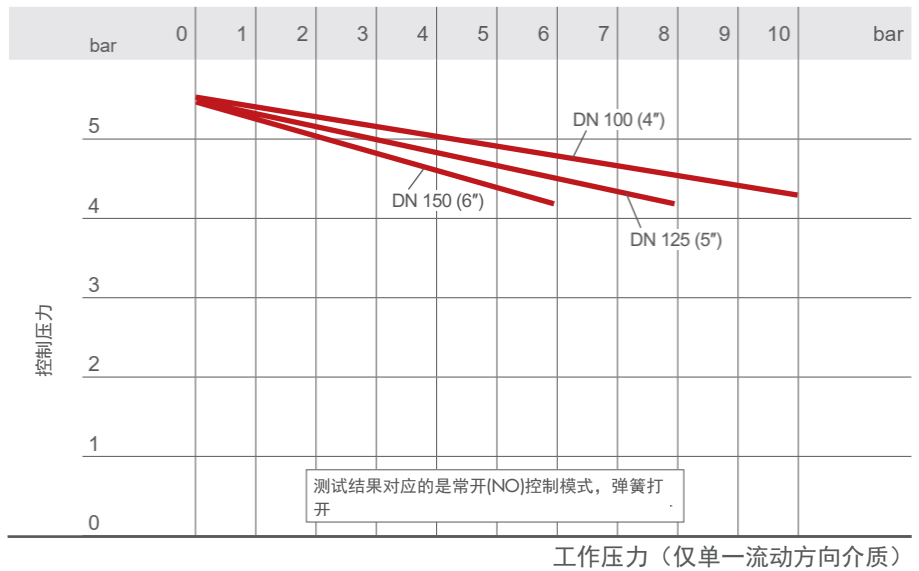
基于EPDM, FPM 隔膜工作压力的最小控制压力。



## 基于工作压力的控制压力

### 487型 执行机构 4/3 NC

基于EPDM, FPM 隔膜工作压力的最小控制压力。



## 487型 - 技术数据

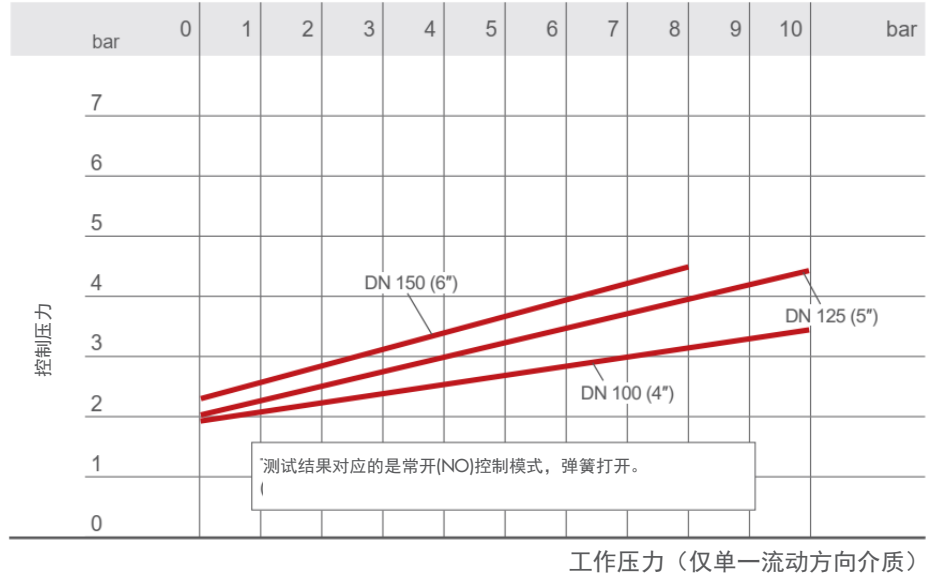
基于工作压力的控制压力

**487型 执行机构 6 NO**

**487型 执行机构 8 DA**

基于EPDM, FPM 隔膜工作压力的最小控制压力。

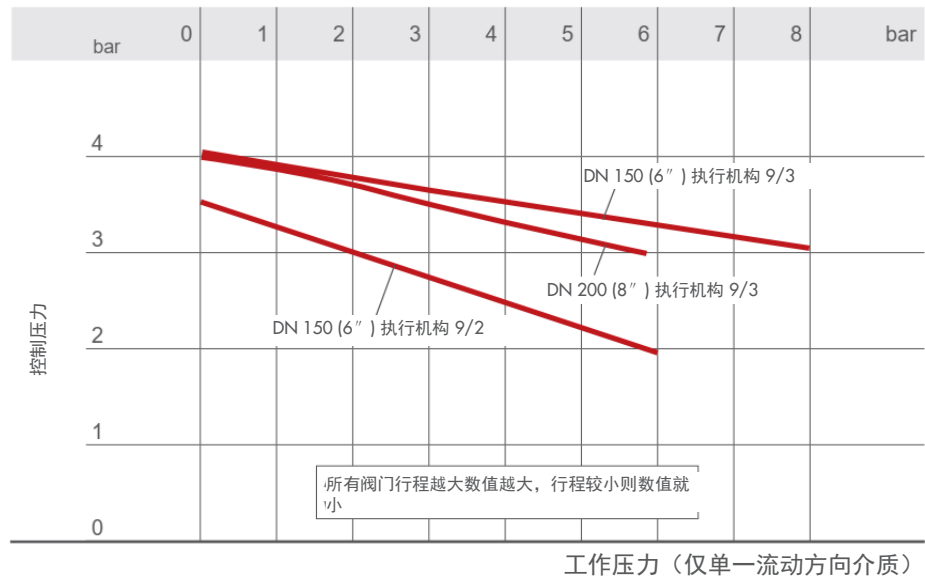
高于要求的控制压力可能会影响工作隔膜的使用寿命。



基于工作压力的控制压力

**487型 执行机构 9 NC**

基于EPDM, FPM 隔膜工作压力的最小控制压力。



基于工作压力的控制压力

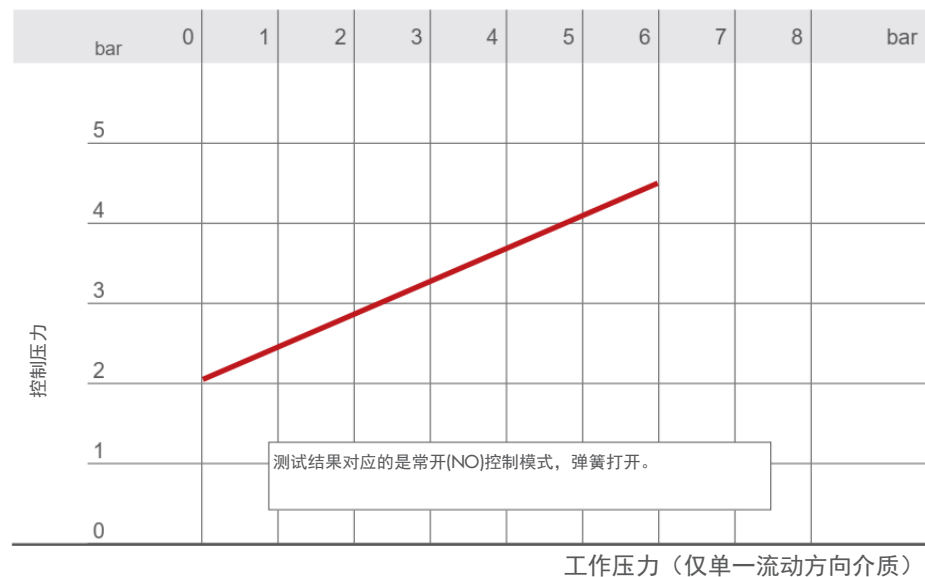
**487型 执行机构 6/2 NO**

**487型 执行机构 8/2 DA**

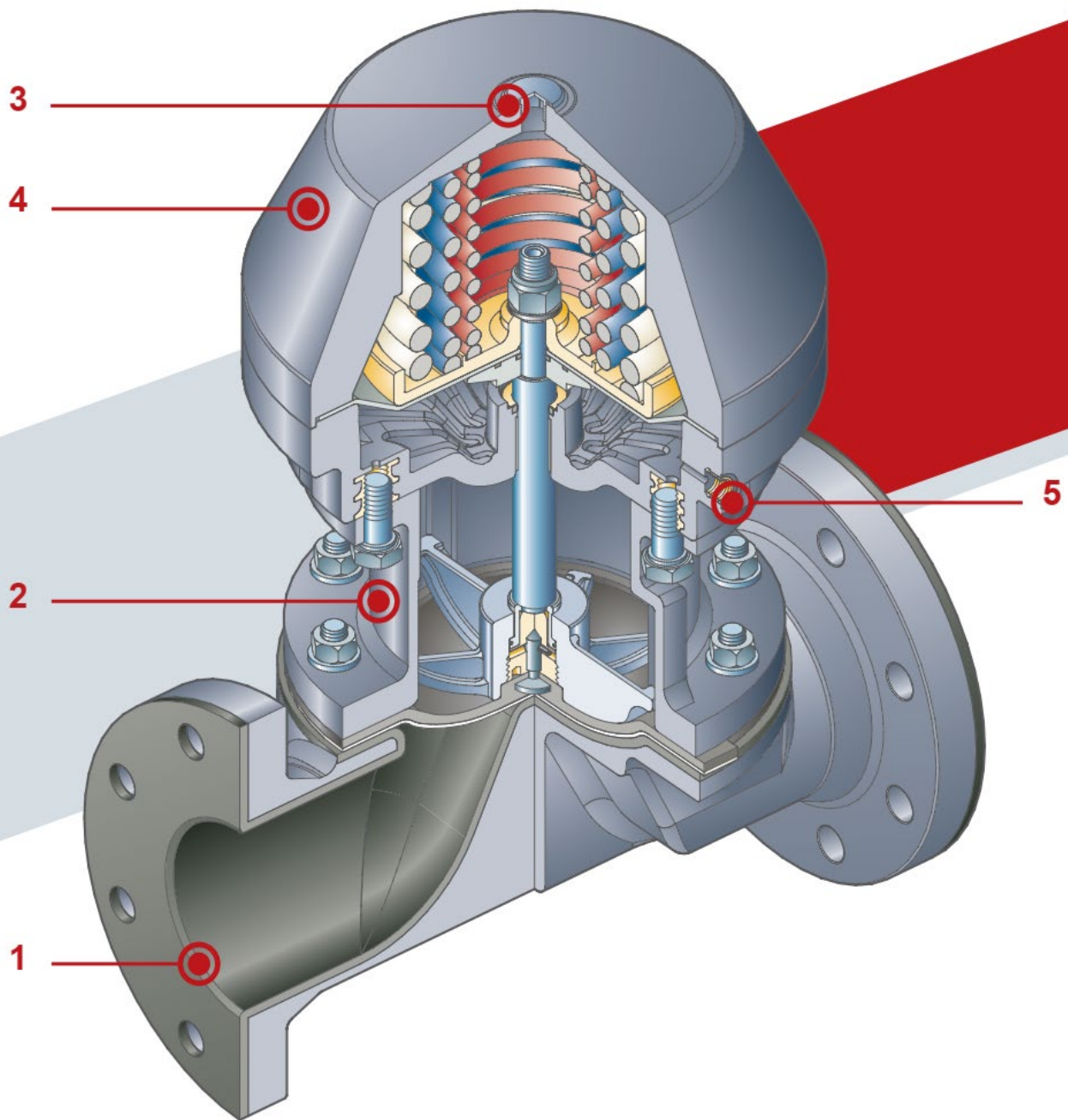
基于EPDM, FPM 隔膜工作压力的最小控制压力。

高于要求的控制压力可能会影响工作隔膜的使用寿命。

工作压力 (仅单一流动方向介质)

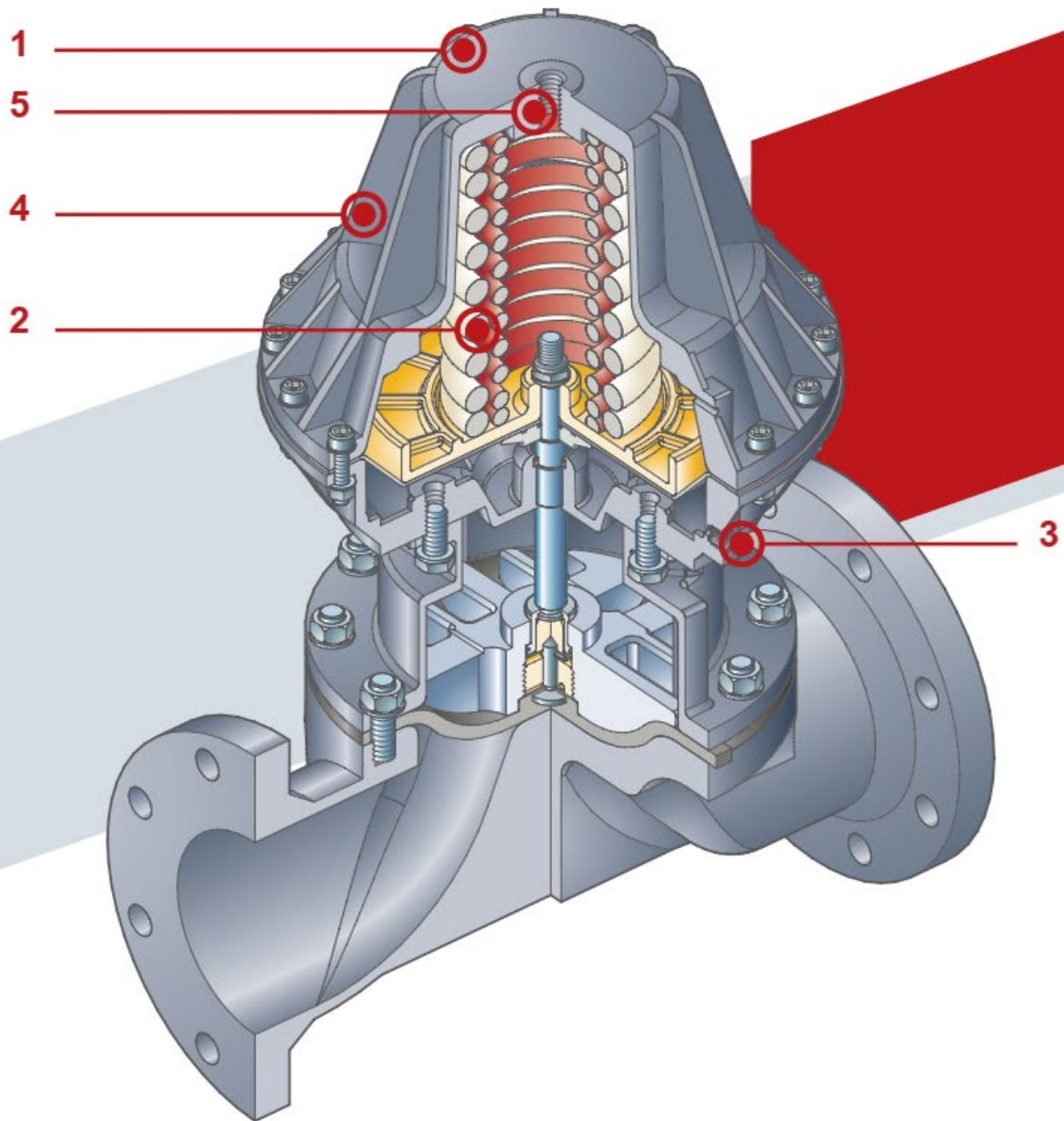


## 487型 - 执行机构尺寸 3, 常闭NC



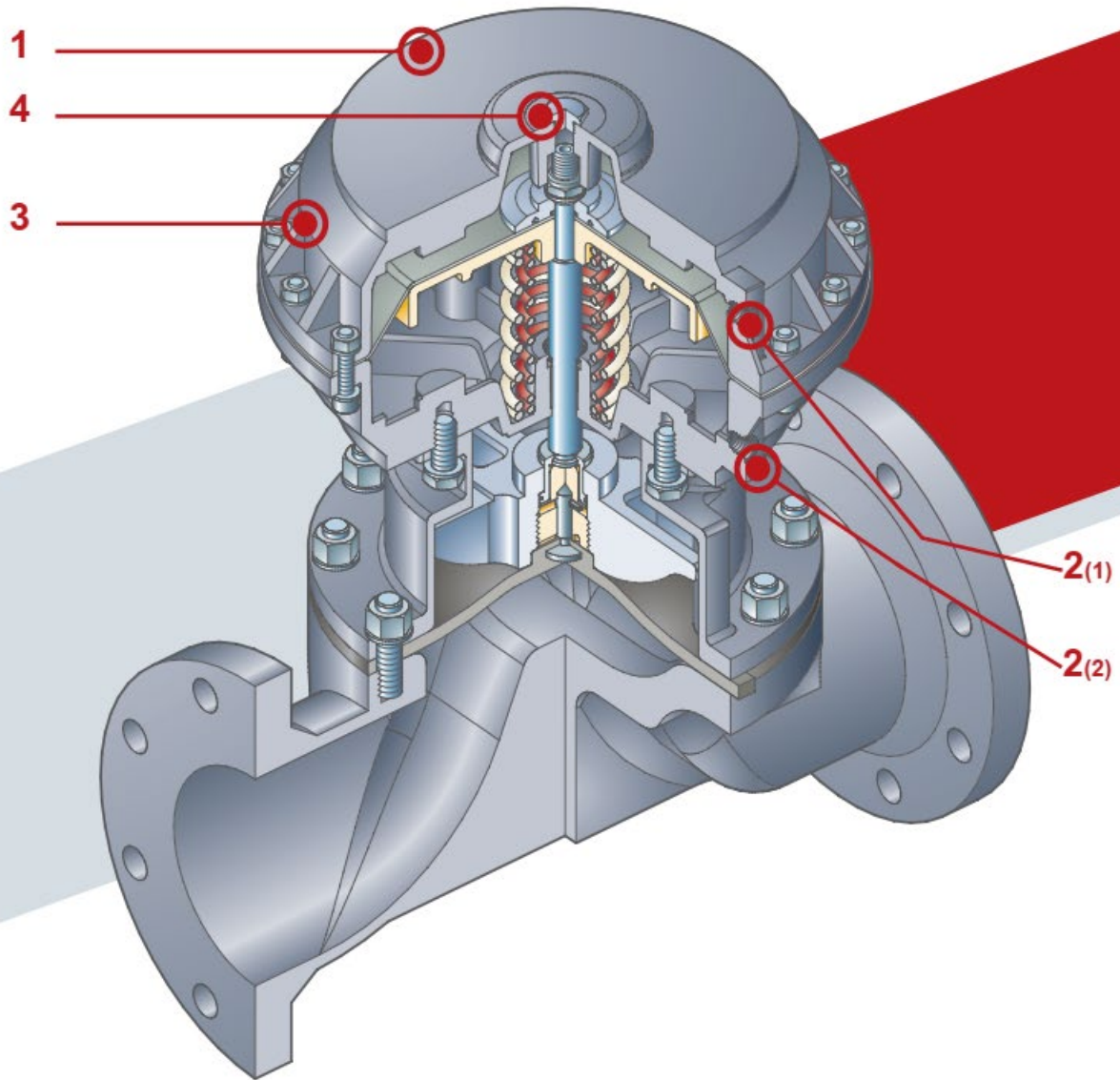
- 1** 铸铁 EN-GJL-250 硬胶内衬阀体。也可提供其他内衬 (如 PFA, PP等)。
- 2** 铸铁连接件用于高温应用
- 3** 阀门控制装置装配连接螺纹
- 4** 坚固的隔膜执行机构耐化学腐蚀性。可提供常闭、常开和双作用控制方式。
- 5** G1/4" 进气口用于“常闭”控制方式

## 487型 - 执行机构尺寸 4, 常闭NC



- 1** 坚固的金属外罩
- 2** 柔性弹簧组件提供范围广泛的操作压力
- 3** G1/4"进气口用于“常闭”控制方式
- 4** 坚固的隔膜执行机构耐化学腐蚀性。可提供常闭、常开和双作用控制方式。
- 5** 阀门控制装置装配连接螺纹

## 487型 - 执行机构尺寸 6, 常开NO



**1** 坚固的金属外罩

**2** G1/4"进气口

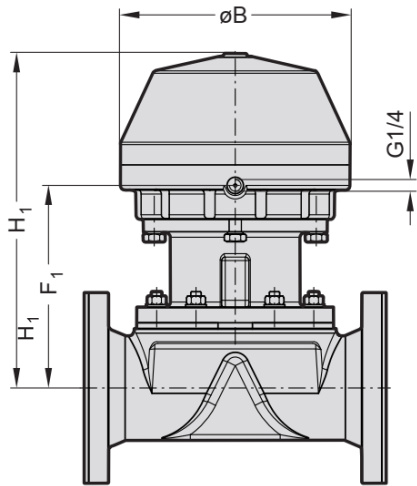
**2(1)** 用于“常开”控制方式

**2(1) + 2(2)** 用于“双作用”控制方式,执行机构中无弹簧

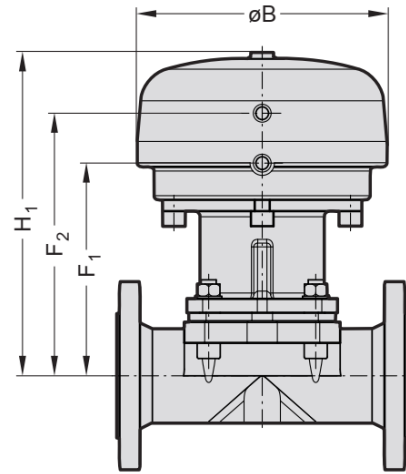
**3** 坚固的隔膜执行机构耐化学腐蚀性。可提供常闭、常开和双作用控制方式。

**4** 阀门控制装置装配连接螺纹

## 487型 - 尺寸图



执行机构 3 NC  
DN 65 - DN 100  
阀门常闭



执行机构 5 NO DN 65 - 100  
执行机构 7 DA DN 65 - 100

### 尺寸 (mm)

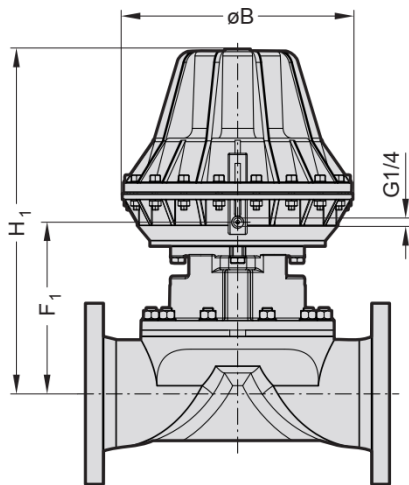
DN	MA	执行机构尺寸 3				执行机构尺寸 5 / 7				执行机构尺寸	执行机构尺寸
		$\varnothing B$	F1	H1	重量 kg	$\varnothing B$	F1	F2	H1	5 重量 kg	7 重量 kg
651	65	266	210	365	33	266	217	271	332	30	29
65	80	266	242	395	33	266	230	283	346	30	29
80	80	266	237	390	34	266	245	298	362	31	30
1002	100	266	257	410	42	266	230	281	347	39	38

注：面到面距离（FTF）及法兰尺寸见第8页。

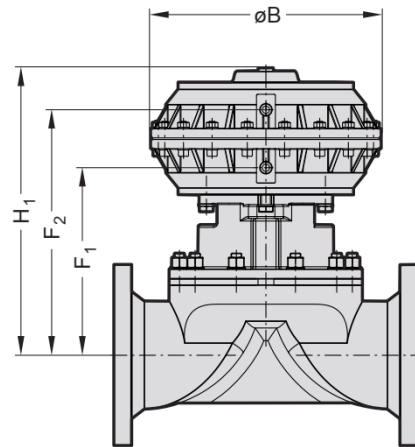
<sup>1</sup> 仅对硬胶内衬及无内衬阀有效。

<sup>2</sup> 本尺寸表对第28页的385型也有效。

# 487型 - 尺寸图



执行机构 4 NC  
DN 80 - DN 200  
阀门常闭



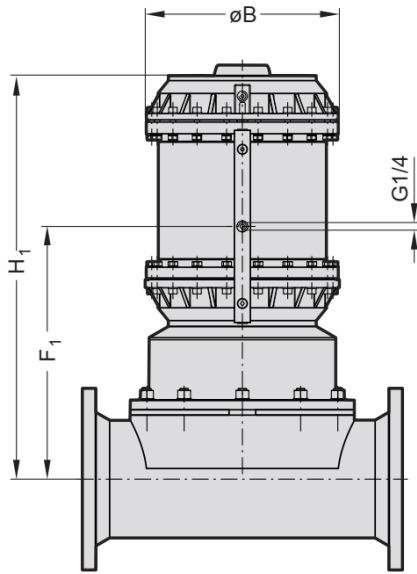
执行机构 6 NO DN 100 - 200  
执行机构 8 DA DN 100 - 200

## 尺寸 (mm)

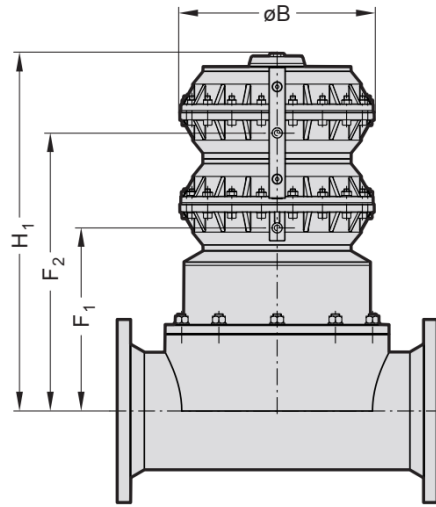
DN	MA	执行机构尺寸 4				执行机构尺寸 6 / 8				执行机构尺寸	执行机构尺寸
		$\varnothing B$	F1	H1	重量 kg	$\varnothing B$	F1	F2	H1	6 重量 kg	8 重量 kg
80	80	360	231	494	73	-	-	-	-	-	-
100	100	360	243	506	81	360	232	322	385	71	70
125	125	360	270	533	91	360	267	357	420	81	80
150	150	360	289	552	104	360	278	368	431	94	93
200	200	360	344	607	130	360	333	423	486	172	170

注：面到面距离（FTF）及法兰尺寸见第8页。

# 487型 - 尺寸图



执行机构 9/2 NC  
DN 150 - DN 200  
阀门常闭



执行机构 6/2 NO DN 150 - 200  
执行机构 8/2 DA DN 150 - 200

## 尺寸 (mm)

DN	MA	执行机构尺寸 9/2					执行机构尺寸 9/3				执行机构尺寸 8/2				
		$\varnothing B$	F1	H1	重量 kg	$\varnothing B$	F1	H1	重量 kg	$\varnothing B$	F1	F2	H1	重量 kg	
150	150	360	540	780	196	360	540	780	207	360	470	560	621	178	
200	200	-	-	-	-	360	600	835	236	360	570	665	720	204	

注：面到面距离（FTF）及法兰尺寸见第8页。



## 495型 DN 15 - 50 (1/2" - 2")

### 495型气动操作隔膜阀带特点

工程塑料执行机构，有常闭 (NC)、常开 (NO)或双作用 (DA)控制方式。

该阀门设计紧凑轻便，光滑清洁的塑料外盖表面非常易于清除堆积的污垢，并且具有耐腐蚀性。

执行机构设计为免维护隔膜执行机构。

具有用于调整、控制和调节的各类附件，可出厂装配或在工作现场就地组装。

- 工艺介质可以是中性或侵蚀性液体，也可以是气体，这取决于阀体和隔膜的材料选择
- 流向可以是任意方向
- 对脏的或受污染的介质不敏感
- 优异的流量特性
- 气泡密封
- 安装可以在任何位置
- 消除水锤
- 免维护隔膜执行机构，无腐蚀性
- 适用于不同方向进气的执行机构

#### 技术规范

<b>设计</b>	隔膜阀
<b>DN范围</b>	DN 15 - 50
<b>隔膜尺寸</b>	MA 25 - 50
<b>见页码 11</b>	
<b>阀体材质</b>	铸造不锈钢1.4435/316L-PFA内衬
<b>连接标准</b>	法兰：EN 1092 PN10/16, ANSI 等级 125/150
<b>见第8页-9</b>	
<b>隔膜片材质</b>	EPDM, PTFE, NBR, FPM
<b>最大工作压力</b>	10 bar (150 PSI)
<b>温度范围</b>	-10 °C至+150 °C, 取决于隔膜片及阀体材质
<b>控制方式</b>	单作用 (NC或NO) 和双作用 (DA) 气动隔膜执行机构

注：可能的执行机构和阀体组合见页码7。  
订购代码信息见页码60。

## 495型 DN 15 - 50 (1/2" - 2")

本隔膜执行机构的特点是设计坚固紧凑，是耐化学性和化学侵蚀性应用的理想选择。

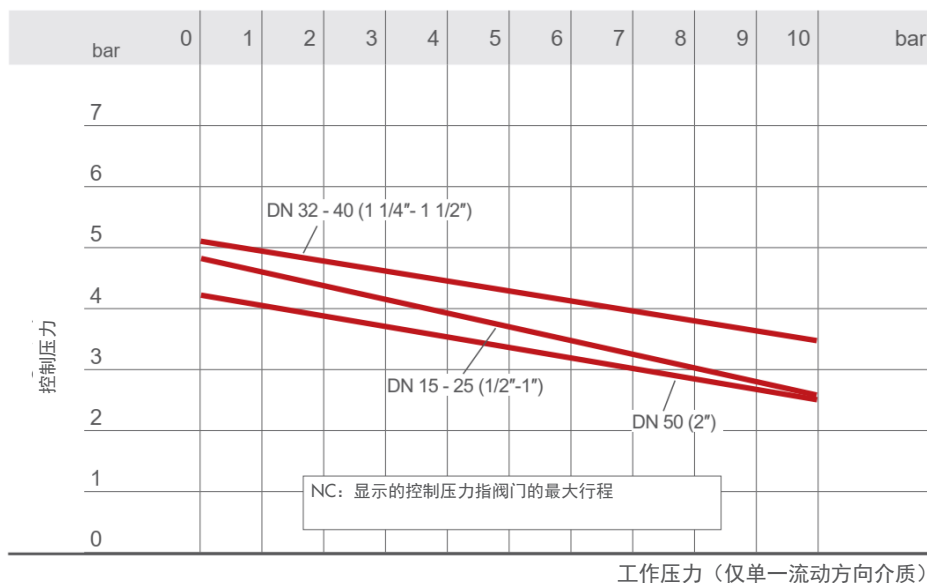
技术规范 - 气动执行机构	
<b>设计</b>	隔膜执行机构
<b>执行机构材质</b>	坚固的工程塑料外罩 PP-GR，带不锈钢连接件
<b>最大工作气压</b>	NC: 7 bar (100 PSI) NO/DA: 5 bar (72 PSI)
<b>电源</b>	干燥或润滑的过滤压缩空气。如果使用其他液体，请联系 SED 服务中心
<b>充填容量</b>	<b>NC:</b> 0,16 NL, DN 15 - 25 0,36 NL, DN 32 - 40 1,15 NL, DN 50 <b>NO/DA:</b> 0,06 NL, DN 15 - 25 0,11 NL, DN 32 - 40 0,32 NL, DN 50
<b>工作流体温度</b>	最大 40 °C
<b>环境温度</b>	-20 °C 至 +50 °C
<b>附件</b>	见页码 54

## 495型 - 技术数据

### 基于工作压力的控制压力

#### 495型 NC

基于EPDM, FPM 隔膜工作压力的最小控制压力。

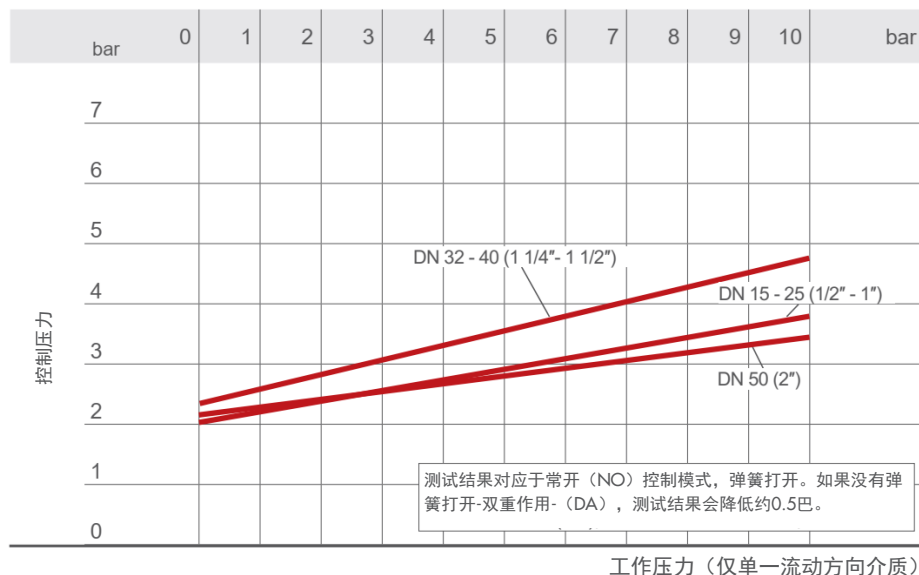


### 基于工作压力的控制压力

#### 495型 NO-DA

基于EPDM, FPM 隔膜工作压力的最小控制压力。

高于要求的控制压力可能会影响工作隔膜的使用寿命。



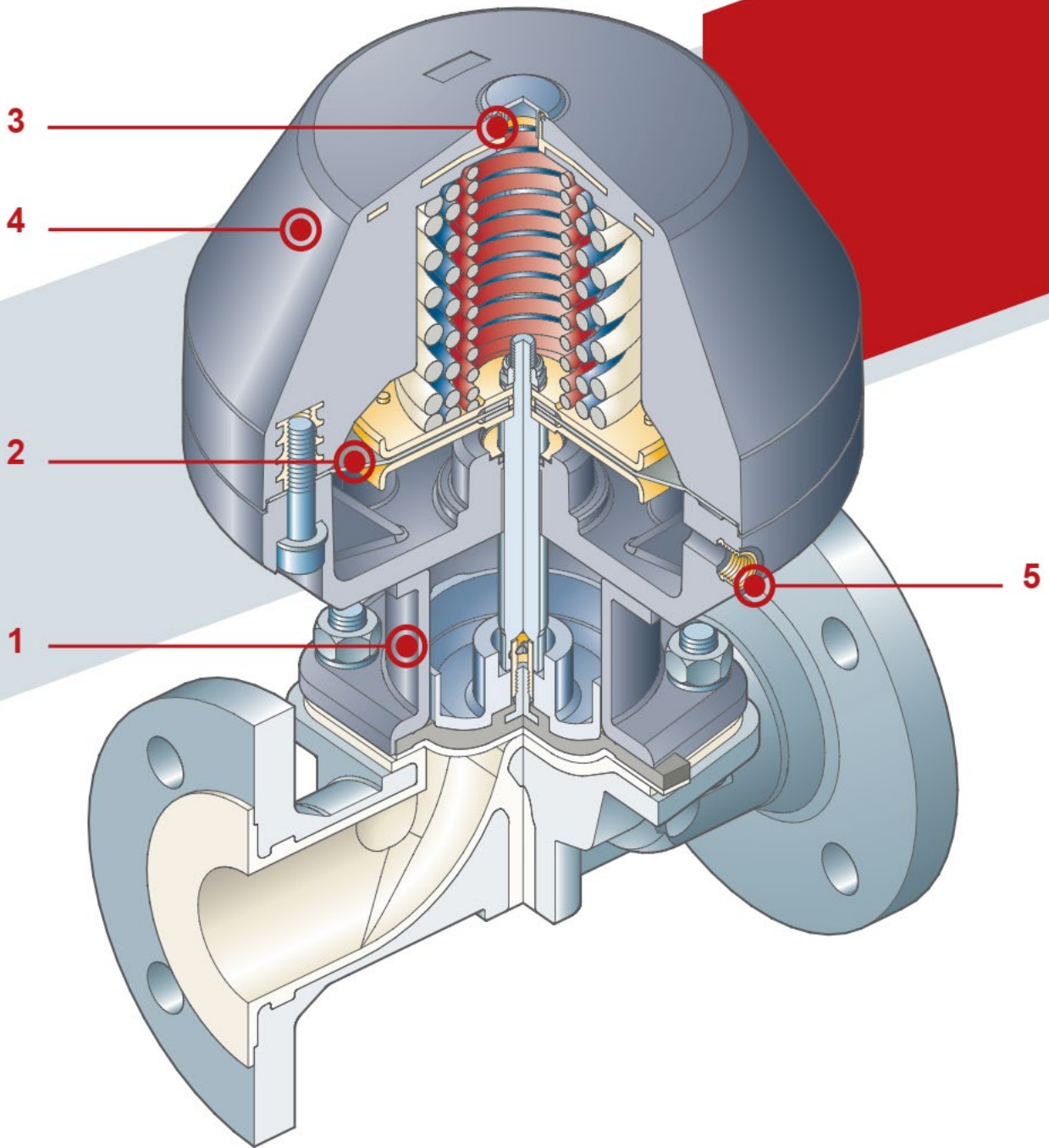
### K<sub>v</sub>100 流量系数

K<sub>v</sub>100 流量系数是在20°C的温度下, 水的流量Q, 单位为立方米/小时, 在特定的阀门位置会产生Δp = 1 bar的压降。

K<sub>v</sub>100值是在阀门完全打开的情况下计算的。

DN	MA	无内衬		硬胶内衬		塑料内衬	
		K <sub>v</sub> m <sup>3</sup> /h	C <sub>v</sub> gpm	K <sub>v</sub> m <sup>3</sup> /h	C <sub>v</sub> gpm	K <sub>v</sub> m <sup>3</sup> /h	C <sub>v</sub> gpm
15	25	7	8	-	-	5	6
20	25	12	14	10	12	9	11
25	25	14	16	14	16	13	15
32	40	-	-	29	34	23	27
40	40	40	47	32	37	26	30
50	50	78	91	51	60	50	59

## 495型 DN 15 - 50 (1/2" - 2")



**1** 铸铁连接件用于高温应用

**2** 高性能控制隔膜由两块金属板支撑，确保了更长的使用寿命

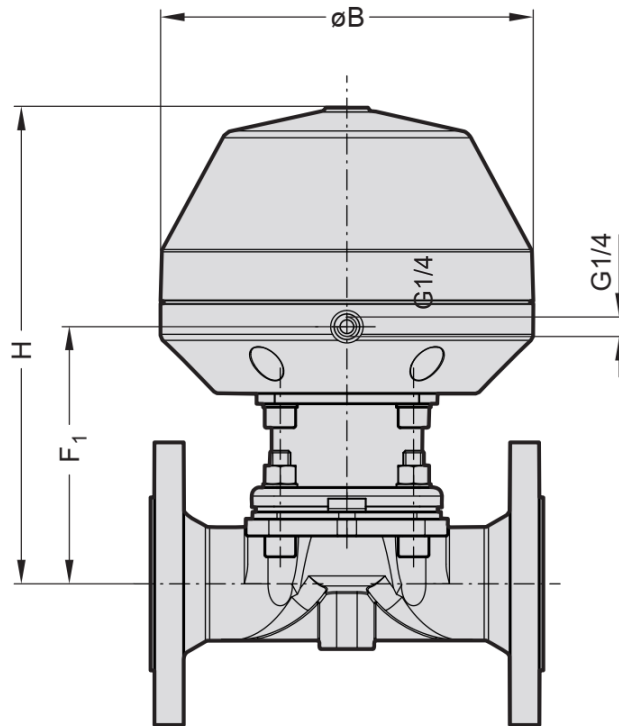
**3** 阀门控制装置装配连接螺

**4** 坚固的隔膜执行机构耐化学腐蚀性。可提供常闭、常开和双作用控制方式。

**5** G1/4"进气口 用于“常闭”控制方式

# 495型 - 尺寸图

法兰式



## 尺寸 (mm)

DN	MA	ØB	F1	法兰式	
				H	重量 kg
15	25	130	66	160	3,6
20	25	130	66	160	3,7
25	25	130	70	160	4,9
32	40	161	108	208	10,0
40	40	161	108	213	10,0
50	50	218	127	263	15,0

注：面到面距离（FTF）及法兰尺寸见第8页。

# 手动调节 - 阀位指示



根据需求，可提供带信号反馈器的手动调节组合

# 系统附件与过程自动化

## 电子式信号反馈器



024.85 - 87  
电子式阀位指示



024.50  
非接触式信号反馈  
可选：ATEX 批准版/不锈钢版



024.90  
信号反馈开位



024.91 - 93  
电子式阀位指示 (对于更大尺寸的  
DN25, 优选安装指示器024.63 - 65  
和 024.85 - 87, 更利于组装)



024.63-024.65  
控制头开关盒用于阀位指示的开/  
关 (捕获眼024.89)  
AS-i界面控制头开关盒用于阀位指  
示的开/关 (捕获眼)



根据需求，可提供带信号反馈器的手动调节组合

# 电磁先导阀



602  
3/2路先导式电磁阀  
直接安装  
Qn 60 l/分钟



607  
5/2, 5/3路先导式电磁阀  
Qn 1300 l/分钟



600  
3/2路先导式电磁阀  
直接安装  
Qn 200 l/分钟



603  
3/2路先导式电磁阀  
歧管安装  
Qn 60 l/分钟



605  
3/2路先导式电磁阀  
歧管安装  
Qn 200 l/分钟



## 电气定位器

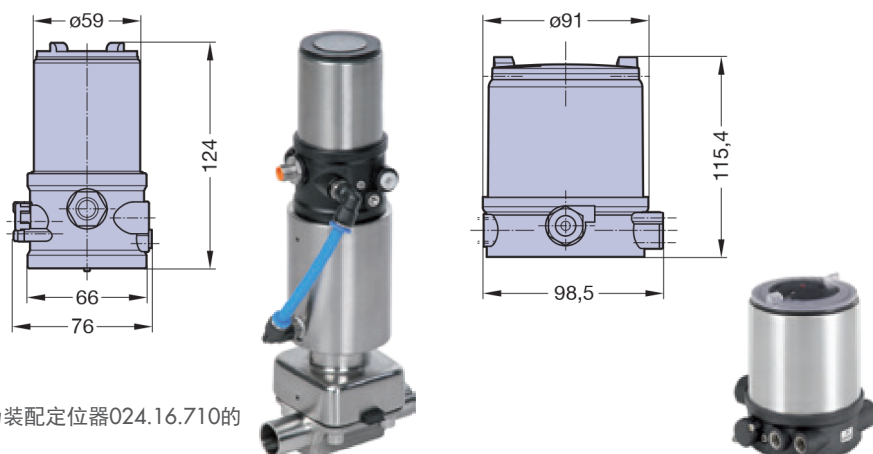
### ECOCENT 024.16.7

用于过程控制阀顶部的中央安装

### 主要特点

- 紧凑的不锈钢、高性能塑料设计
- 使用非接触式连续传感器测量阀杆位置
- 易于启动
- 气动定位用于单作用执行机构
- 024.16.720型的高空气流量
- 紧闭功能

类型	024.16.710	024.16.720
阀门尺寸推荐	DN 8 - 50	DN 50 - 100



图示为装配定位器024.16.710的阀门

阀体; Cocer; 密封	PPS/不锈钢; PC 透明; EPDM	PPS/不锈钢; PC 透明; EPDM
环境温度	0 - 55°C	0 - 55°C
工作介质	中性气体, 空气 遵循DIN ISO 8573-1	中性气体, 空气 遵循DIN ISO 8573-1
先导气口	G 1/8	G 1/8
供应压力; 空气流量	1 - 7 bar 1; 7 NI/分钟	3 - 7 bar 1; 130 NI/分钟
固有耗气量	0 l/分钟	0 l/分钟
电源	24 V DC +/- 10%	24 V DC +/- 10%
功耗	< 3,5 W	< 3,5 W
电气连接	航空插头M12 (8- pins), 不锈钢	航空插头M12 (8- pins), 不锈钢
设定点设置; 输入电阻	4 至 20 mA; 180 Ω	4 至 20 mA; 180 Ω
模拟反馈4 - 20 mA	可选	标准
阀杆的行程范围	3...28 mm	3 - 45 mm
二进制输入	0 - 5 V = log "0", 10 - 30 V = log "1"	0 - 5 V = log "0", 10 - 30 V = log "1"
AS-i界面	无	可选
操作	2个按钮	2个按钮
可视化	2块LED屏	2块LED屏
防护等级	IP65/67遵循EN 60529 (仅当电缆插头和插座已正确连接, 并符合"定位器的气动连接"一章中的排气设计时)	
合规性	遵循符合EMV2004/108/EG规定的CE认证	遵循符合EMV2004/108/EG规定的CE认证
认证	按要求提供CSA认证	按要求提供CSA认证
过程控制器	无	可选

<sup>1</sup> 压力用bar表示: 通向大气; 供应压力必须比阀门执行机构所需的最小先导压力高0,5 - 1 bar

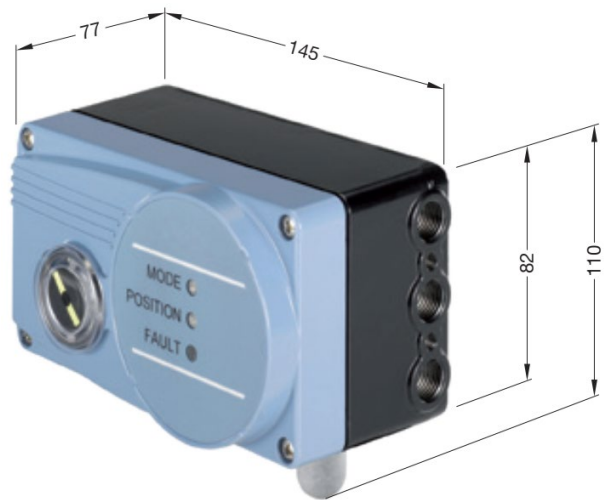
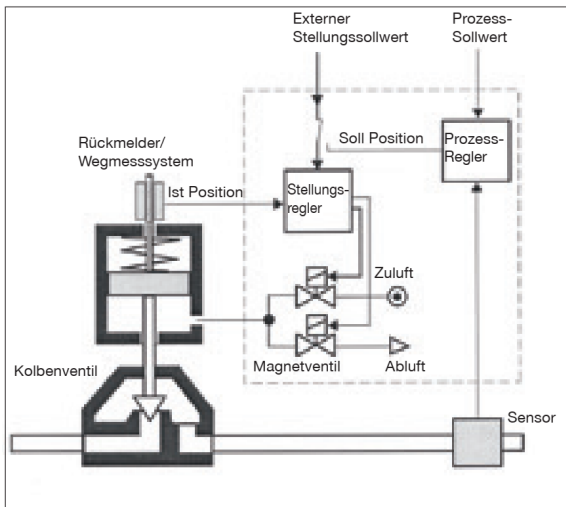
# 电气定位器

## ECOSIDE 024.16.420

### 主要特点

用于更大行程范围的过程控制阀，带遥控安装

- 紧凑的金属外罩
- 使用非接触式连续传感器测量阀杆位置
- 采用调谐功能，易于启动
- 气动定位用于单作用和双作用执行机构
- 高空气容量
- 遵循IEC 534-6 / VDI VDE 3845的标准化装配
- 可提供带阀位传感器的遥控版
- 紧闭功能
- 可提供ATEX认证版



类型	024.16.420
推荐阀门尺寸	DN25 - 200
阀体; 密封	铝塑涂层; EPDM
环境温度	0 - 60°C
工作介质	中性气体, 空气 遵循DIN ISO 8573-1
先导气口	G 1/4
供应压力	1,4 - 7 bar 1)
空气流量	S单作用和双作用 高达150 NI/分钟 (QNn = 100 NI/分钟 遵循自7至6 bar压力绝对值的降低定义)
固有耗气量	0 l/分钟
电源	24 V DC +/- 10%
功耗	< 3,5 W
电气连接	M12 (8芯)
电缆压盖	2 x M20 x 1,5 (电缆 Ø 10 mm) 端子连接块上
遥控版	1 x M12 x 1,5 (电缆 Ø3 至 6,5 mm)
设置点; 输入电阻	5 至 20 mA / 180 Ω (0 - 20 mA 通过组态软件调节)
二进制输入	0 - 5 V = log "0", 10 - 30 V = log "1"
阀杆的行程范围	最小 30° 角行程阀杆上, 取决于反馈杆
操作	2个按钮
可视化	2块LED屏
防护等级	IP65/67 遵循 EN 60529
点火保护类型	II 3 G nA II B T4 II 3 D tD A22 T1 35°
合规性	EMV2004/108/EG
认证	CSA
可选	过程控制器 模拟反馈 4 - 20 mA AS-i界面

<sup>1)</sup> 压力用bar表示: 通向大气;

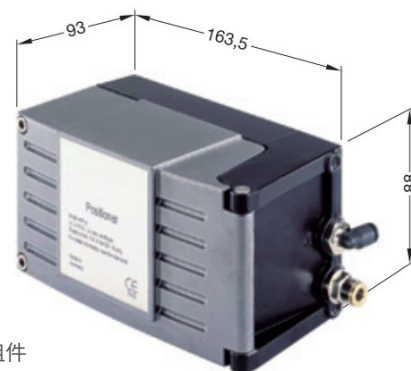
供应压力必须比阀门执行机构所需的最小先导压力高0,5 - 1 bar

# 电气定位器

## ECOSIDE 024.16.402 主要特点

用于更大行程范围的过程控制阀，带遥控安装

- 紧凑坚固的金属外罩
- 采用调谐功能，易于启动
- 气动定位用于单作用和双作用执行机构
- 高空气容量
- 紧闭功能
- ATEX 认证 II 2 (1) G Ex ia IIC T6 Gb



阀位传感器系统专用组件

类型	024.16.402
阀体; 密封	铝, 硬质阳极氧化及塑料涂层
环境温度	-25 ... +60 °C 1)
工作介质	中性气体, 空气 遵循 DIN ISO 8573-1
先导气口	G 1/4
供应压力	1.4 - 6 bar <sup>3)</sup>
空气流量	1.4 bar时空气流量为55 l/分钟 <sup>3)</sup> 6 bar 3时空气流量为170 l/分钟, 用于加压和排气
固有耗气量	0 l/分钟
电源	经由设定点输入 4-20mA
负载电压	< 12 VDC
负载阻抗	20mA 11.8 VDC 时, 590 Ω
电气连接	2 x M20 x 1.5-衬套 卡箍范围 6 ... 12 mm 螺接范围 0.14...1.5 mm <sup>2)</sup>
遥控版	可用 (仅带认证的传感器)
设置点; 输入电阻	4 ... 20 mA; 590 Ω
二进制输入	机械NC/ NO 触点
定位范围	直行程执行机构: 3... 130 mm 部分转角执行机构: 0... 120 °
操作	3个操作按钮
可视化	纯文本显示 (内部)
防护等级	IP65 遵循 EN 60529
点火保护类型	II 2 (1) G Ex ia IIC T6 Gb 遵循 EN 60079-0:2012 和 EN 60079-11:2012
合规性	EMC 2004/108/EC
认证	ATEX EEx ia II C T6
认证证书	PTB 04 ATEX 2027 / IECEx PTB 04.0016
可选	模拟反馈 4 - 20 mA 过程控制阀输入 (4... 20mA) Ex防爆区域使用 (Zone 1)
装配	要求装配

<sup>1)</sup> 高达+65 °C温度等级T4/T5或不带EEx i认证。

<sup>2)</sup> 可能适用于带丝口螺母的执行机构尺寸。

<sup>3)</sup> 压力单位为bar; 超压至环境。

## 电气定位器

### 主要特点:

- 三个触摸式按键和显示屏，操作方便
- 操作直观，菜单导航简单
- 自动初始化
- 防紫外线外壳
- 各种附件选项
- 受保护的非接触式传感器，可实现精确控制
- ATEX 认证 II 2 G Ex ia IIC T4 Gb



类型	024.16.251
推荐阀门尺寸	MA 25 - MA 100 (根据需求提供其他尺寸)
阀体; 密封	外壳聚酰胺 (PPA); 顶部聚碳酸酯 (PC); 聚氨酯 (PUR)
环境温度	-20°C 至 80°C
工作介质	中性气体; 空气 遵循DIN ISO 8573-1
先导气口	G1/4 或 1/4 NPT
供应压力	高达7 bar
空气流量	压差dp 6 bar时140 NI/分钟
固有耗气量	≤ 100 NI/小时
电源	24 VDC +/- 10%
功耗	大约0,5 W
电气连接	端子连接块
电缆压盖	M20x1,5
设置点; 输入电阻	4-20 mA; 315 Ω
阀杆的行程范围	3,75-50 mm
操作	3个电容式按键
可视化	LCD-显示屏
防护等级	IP66
点火保护类型	II 2G Ex ia IIC T4
合规性	EMV/2004/108/EG
认证	EAC
可选	压力计

# 订购代码

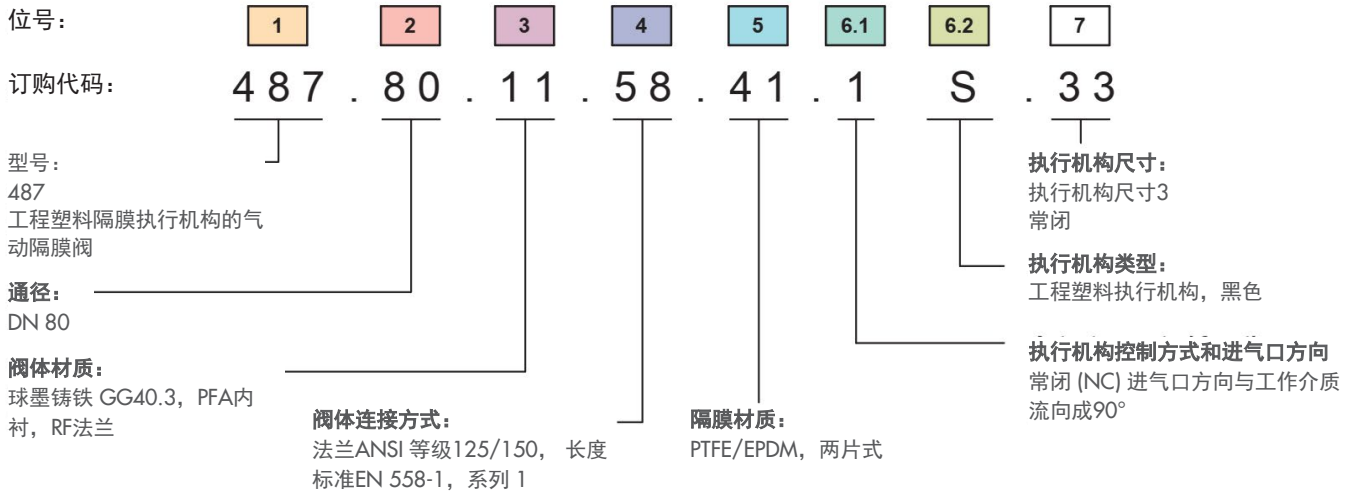
1	2	3	4	5	6.1	6.2	7
型号	DN	阀体材质	阀体连接方式	隔膜片材质	执行机构控制方式	执行机构类型	执行机构尺寸
<b>料位型号</b>	<b>描述</b>	<b>代码</b>	<b>详细介绍</b>				
<b>1</b>	<b>类型:</b>	188 289 295 385 402 487 495 905 982 987	工程塑料活塞式执行机构, 气动操作 工程塑料执行机构, 手动操作 不锈钢适配器工程塑料执行机构, 手动操作 工程塑料隔膜执行机构, 气动操作 工程塑料活塞式执行机构, 气动操作 工程塑料或金属隔膜执行机构, 气动操作 工程塑料隔膜执行机构, 带不锈钢连接件, 气动操作 工程塑料执行机构, 带不锈钢适配器, 手动操作 工程塑料执行机构, 手动操作 金属执行机构, 手动操作				
<b>2</b>	<b>DN:</b>	12 - 300	DN12, 15, 20, 25, 32, 40, 50, 65, 80, 100, 125, 150, 200, 250, 300				
<b>3</b>	<b>阀体材质:</b>	7 8 11 12 13 14 15 16 18 19 71 80 81 85 90 91 92 95 96	不锈钢, 铸造不锈钢1.4435/ 316 L, RF法兰 <b>铸铁 GG25, RF法兰</b> <b>球墨铸铁 GG40.3, PFA内衬, RF法兰</b> <b>球墨铸铁 GG40.3, PP内衬, RF法兰</b> 球墨铸铁 GG40.3, PVDF内衬, RF法兰 球墨铸铁 GG40.3, PTFE内衬, RF法兰 球墨铸铁 GG40.3, Butyl内衬, FF法兰 球墨铸铁 GG40.3, ETFE内衬, RF法兰 球墨铸铁 GG40.3, 硬胶内衬, FF法兰 球墨铸铁 GG40.3, EPDM内衬, FF法兰 <b>不锈钢, 铸造不锈钢1.4435, PFA内衬, RF法兰</b> <b>铸铁 GG25, 硬胶内衬, FF法兰</b> 铸铁 GG25, EPDM内衬, FF法兰 铸铁 GG25, Butyl丁基橡胶内衬, FF法兰 铸钢 ASTM A216, 硬胶内衬, FF法兰 铸钢 ASTM A216, PFA内衬, RF法兰 铸钢 ASTM A216, PP内衬, RF法兰 铸钢 ASTM A216, Hypalon海帕伦氯磺化聚乙烯内衬, FF法兰 铸钢 ASTM A216, ETFE内衬, RF法兰				
<b>4</b>	<b>阀体连接方式:</b> 数字1, 面到面距离 数字2, 法兰 (见第8, 9页表格)	1 51 55 56 57 58 61 65 66 67 68	<b>螺套 DIN ISO 228</b> <b>法兰 EN 1092, PN10, 长度标准EN 558-1, 系列 1</b> 法兰 JIS 10K, 长度标准EN 558-1, 系列 1 法兰 BS 表 E, 长度标准EN 558-1, 系列 1 法兰 BS 表 F, 长度标准EN 558-1, 系列 1 <b>法兰 ANSI 等级 125/150, 长度标准EN 558-1, 系列 1</b> <b>法兰 EN 1092, PN16, 长度标准BS5156</b> 法兰 JIS 10K, 长度标准BS5156 法兰 BS 表 E, 长度标准BS5156 法兰 BS 表 F, 长度标准BS5156 <b>法兰 ANSI 等级 125/150, 长度标准BS5156</b>				
<b>5</b>	<b>隔膜片材质:</b>	1 2 4 30 31 41 44 51	EPDM, MA10 至 MA300 FPM, MA10 至 MA150 NBR, MA10 至 MA150 PTFE/EPDM, 单片式, MA25, MA40, MA50 PTFE/EPDM, 两片式, MA65 至 MA150 PTFE/EPDM, 两片式, MA25 至 MA80 PTFE/EPDM, 两片式, MA25, MA40, MA50 PTFE/EPDM, 两片式, MA10				

# 订购代码

6.1	执行机构控制方式:	- 1 2 3 4 5 6	手动操作 常闭 (NC), 进气口方向与工作介质流向成90° 常开 (NO), 进气口方向与工作介质流向成90° 双作用 (DA), 进气口方向与工作介质流向成90° 常闭 (NC), 进气口方向与工作介质流向一致 常开 (NO), 进气口方向与工作介质流向一致 双作用 (DA), 进气口方向与工作介质流向一致
6.2	执行机构类型:	S AS PS HS S11 S12 S13	工程塑料或金属执行机构, 黑色 不锈钢适配器工程塑料执行机构, 黑色 工程塑料活塞式执行机构, 黑色 耐高温工程塑料执行机构, 黑色 不锈钢阀盖和工程塑料手轮, 包括密封调节器和锁定装置 不锈钢阀盖和工程塑料手轮, 包括密封调节器, 锁定装置和行程限位器 不锈钢阀盖和工程塑料手轮, 包括密封调节器
7	执行机构尺寸:	3/1 3/2 3/3 4/1 4/2 4/3 9/2 9/3 5 6 6/2 7 8 8/2	执行机构控制方式 常闭NC 执行机构控制方式 常闭NC 执行机构控制方式 常闭NC 执行机构控制方式 常闭NC 执行机构控制方式 常闭NC 执行机构控制方式 常闭NC 执行机构控制方式 常闭NC 执行机构控制方式 常闭NC 执行机构控制方式 常开NO 执行机构控制方式 常开NO 执行机构控制方式 常开NO 执行机构控制方式 双作用DA 执行机构控制方式 双作用DA 执行机构控制方式 双作用DA

黑体所示为首选标准。未列出的其他项按需提供。

# 订购代码



# 产品范围概览

## 隔膜阀



卫生级隔膜阀



多通道隔膜阀



工程塑料隔膜阀

## 角座阀



两通金属角座阀



浮子流量计

## 卫生领域过程解决方案



无菌取样阀

## 系统附件



非接触式信号反馈



控制头开关盒



数字电气式定位器

## 流量测量装置



测量传感器



## 网站



<http://www.sed-flowcontrol.com/en/>

## 产品配置器



<http://www.sed-flowcontrol.com/en/konfigurator>

- 在屏幕上轻松配置产品
- 自动创建各种文件格式的CAD文件
- 发送请求并下载产品说明书

## 905型手动隔膜阀视频



<http://www.sed-flowcontrol.com/en/service/movies>

## 非接触式信号反馈 024.50



<http://www.sed-flowcontrol.com/en/service/movies>

# SAMSON 公司概况



## 员工人数

- 全球 4,500
- 欧洲 3,600
- 亚洲 600
- 美洲 200
- 德国法兰克福 1,900

## 应用市场

- 石油化工
- 食品与饮料
- 制药与生物工程
- 油气
- 液化天然气 (LNG)
- 船舶与海洋工程
- 电力与能源
- 工业气体
- 低温应用
- 区域能源与楼宇自控
- 冶金与矿业
- 制浆与造纸
- 水处理
- 其他行业

## 主要产品

- 控制阀
- 自力式控制阀
- 执行机构
- 定位器与阀门附件
- 信号转换器
- 控制器和自动化系统
- 传感器与恒温器
- 数字化解决方案

## 全球销售网络

- 超过50家子公司遍布全球40多个国家与地区
- 超过200个销售网络

## 全球生产基地

- SAMSON Germany, 德国法兰克福, 1916年成立  
总面积: 150,000 m<sup>2</sup>
- SAMSON France, 法国里昂, 1962年成立  
总面积: 23,400 m<sup>2</sup>
- SAMSON Turkey, 土耳其伊斯坦布尔, 1984年成立  
总面积: 11,100 m<sup>2</sup>
- SAMSON USA, 美国德克萨斯贝城, 1992年成立  
总面积: 20,000 m<sup>2</sup>
- SAMSON China, 中国北京, 1998年成立  
总面积: 47,000 m<sup>2</sup>
- SAMSON India, 印度普纳区, 1999年成立  
总面积: 28,000 m<sup>2</sup>
- SAMSON AIR TORQUE, 意大利贝伽莫  
总面积: 27,000 m<sup>2</sup>
- SAMSON CERA SYSTEM, 德国赫姆斯多夫  
总面积: 14,700 m<sup>2</sup>
- SAMSON KT-ELEKTRONIK, 德国柏林  
总面积: 1,100 m<sup>2</sup>
- SAMSON LEUSCH, 德国诺伊斯  
总面积: 18,400 m<sup>2</sup>
- SAMSON PFEIFFER, 德国肯培  
总面积: 20,300 m<sup>2</sup>
- SAMSON RINGO, 西班牙萨拉戈萨  
总面积: 19,000 m<sup>2</sup>
- SAMSON SED, 德国巴特拉珀瑙  
总面积: 10,400 m<sup>2</sup>
- SAMSON STARLINE, 意大利贝伽莫  
总面积: 27,000 m<sup>2</sup>
- SAMSON VDH PRODUCTS, 荷兰  
总面积: 12,000 m<sup>2</sup>
- SAMSON VETEC, 德国施派尔  
总面积: 27,100 m<sup>2</sup>

萨姆森控制设备(中国)有限公司

地址: 北京经济技术开发区永昌南路11号(100176)

电话: 010-67803011 传真: 010-67803193

网址: [www.samsonchina.com](http://www.samsonchina.com)

E-mail: [info-cn@samsongroup.com](mailto:info-cn@samsongroup.com)