

- 1883** Sechskantschraube / hexagon screw
- 1888** Unterlegscheibe / washer
- 1889** Sechskantmutter / hexagon nut

- 1745** Sicherungsring / retaining ring
- 1752** Filzstreifen / felt strip
- 1746** Distanzscheibe / distance washer
- 1753** Distanzring / distance ring
- 1747** Nutring / lip seal
- 1749** O-Ring / o-ring
- 1751** Führungsband / guide band

- 1905** Ringschraube / lifting eye bolt
- 1904** Abdeckkappe / cover cap
- 1546** Sechskantmutter / hexagon nut
- 1692** Hubbegrenzung / stroke limiter
- 1693** Gewindestift / grub screw
- 1694** Sicherungsmutter / lock nut
- 1542** Endrohr / end pipe
- 1741** Dichtschraube / seal screw
- 1748** Zylinderschraube / socket head screw
- 1509** O-Ring / o-ring
- 1510** O-Ring / o-ring

- 1854** Axial-Nadellager / needle roller thrust bearings
- 1506** Scheibe / washer
- 1508** Zylinderschraube / socket head screw
- 1512** Membrane / diaphragm
- 1819** Senkschraube / counter sunk screw
- 1818** Zentrierteller / spring centering plate
- 1814** Federteller / spring plate
- 1821** Federführung / spring guide
- 1823** Führungsband / guide band
- 1822** Gewindbuchse / threaded bushing
- 1541** Antriebsspindel / control rod
- 1774** Führungsband / guide band
- 1815** Federteller / spring plate
- 1824** Sechskantschraube / hexagon screw

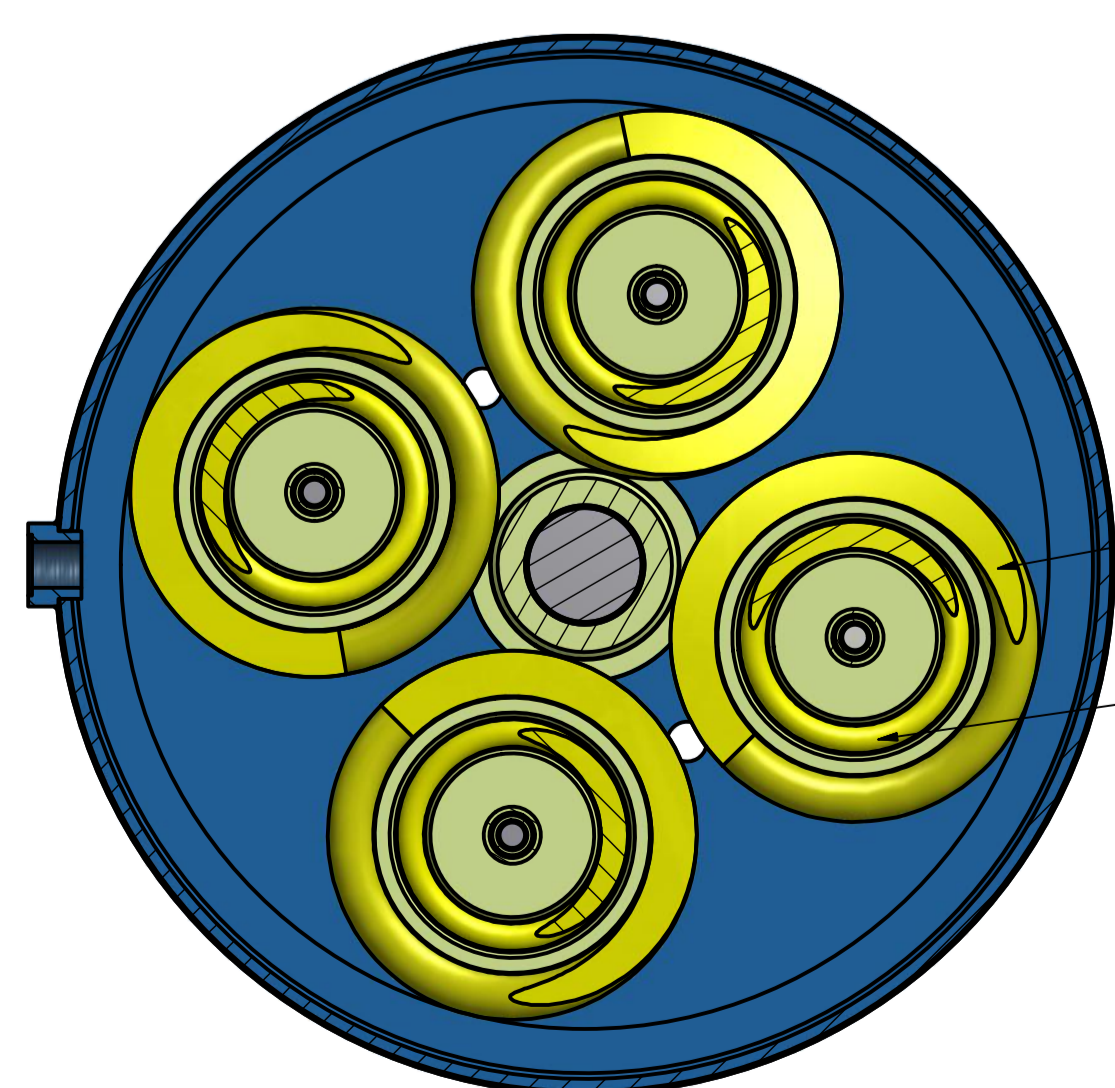
- 1881** Oberer Deckel / bonnet cover
- 1501** Befestigungsplatte / mounting plate
- 1511** Membranteller / diaphragm plate
- 1817** Zentrierblech / centering plate
- 1921** Unterer Deckel / bottom cover

- 1772** Spindelführung / spinle guide
- 1775** Abstreifring / wiper

- 1714** Gelenklager / spherical plain bearing
- 1715** Hubbegrenzung / stroke limiter
- 1717** Gewindebuchse / threaded bushing
- 1719** Sechskantmutter / hexagon nut

- 1713** Gewindestift / grub screw
- 1716** Gewindestift / grub screw
- 1712** Gewindebuchse / threaded bushing
- 1711** Kupplungsstange / coupling rod
- 1718** Sicherungsscheibe / safety washer

- 1720** Gelenkkopf / rod end



- 1906** Sechskantschraube / hexagon screw
- 1803** Druckfeder / pressure spring
- 1806** Druckfeder / pressure spring

