



EB 8331-4

Originalanleitung



Elektrischer Antrieb Typ 3374

Ausführung mit Stellungsregler

Firmware 3.14

Ausgabe Februar 2024



Hinweise zur vorliegenden Einbau- und Bedienungsanleitung

Diese Einbau- und Bedienungsanleitung (EB) leitet zur sicheren Montage und Bedienung an. Die Hinweise und Anweisungen dieser EB sind verbindlich für den Umgang mit SAMSON-Geräten. Die bildlichen Darstellungen und Illustrationen in dieser EB sind beispielhaft und daher als Prinzipdarstellungen aufzufassen.

- ⇒ Für die sichere und sachgerechte Anwendung diese EB vor Gebrauch sorgfältig lesen und für späteres Nachschlagen aufbewahren.
- ⇒ Bei Fragen, die über den Inhalt dieser EB hinausgehen, After Sales Service von SAMSON kontaktieren (aftersaleservice@samsongroup.com).



Gerätebezogene Dokumente, wie beispielsweise die Einbau- und Bedienungsanleitungen, stehen im Internet zur Verfügung:
▶ <https://www.samsongroup.com/de/downloads/dokumentation>

Hinweise und ihre Bedeutung

GEFAHR

Gefährliche Situationen, die zum Tod oder zu schweren Verletzungen führen

WARNUNG

Situationen, die zum Tod oder zu schweren Verletzungen führen können

HINWEIS

Sachschäden und Fehlfunktionen

Info

Informative Erläuterungen

Tipp

Praktische Empfehlungen

1	Sicherheitshinweise und Schutzmaßnahmen.....	6
1.1	Hinweise zu möglichen schweren Personenschäden.....	8
1.2	Hinweise zu möglichen Personenschäden.....	8
1.3	Hinweise zu möglichen Sachschäden.....	8
1.4	Warnhinweise am Gerät.....	9
2	Kennzeichnungen am Gerät.....	10
2.1	Typenschild.....	10
2.2	Firmwareversionen.....	11
3	Aufbau und Wirkungsweise.....	12
3.1	Anbauarten.....	12
3.2	Sicherheitsfunktion.....	12
3.3	Ausführungen.....	12
3.3.1	Standardausführung.....	12
3.3.2	Ausführung mit Drei-Tasten-Bedienung.....	12
3.4	Kommunikation.....	13
3.5	Zusatzausstattung.....	13
3.6	Technische Daten.....	14
3.7	Maße.....	17
4	Lieferung und innerbetrieblicher Transport.....	20
4.1	Lieferung annehmen.....	20
4.2	Antrieb auspacken.....	20
4.3	Antrieb transportieren.....	20
4.4	Antrieb heben.....	20
4.5	Antrieb lagern.....	20
5	Montage.....	21
5.1	Einbaubedingungen.....	21
5.2	Montage vorbereiten.....	21
5.3	Antrieb anbauen.....	21
5.3.1	Bauform mit integriertem Joch (Form B).....	21
5.3.2	Bauform mit Ringmutter (Form A).....	22
5.4	Zusatzausstattung einbauen.....	25
5.4.1	Mechanische Grenzkontakte nachrüsten.....	25
5.4.2	Elektronische Grenzkontakte nachrüsten.....	27
5.4.3	RS-485-Modul nachrüsten.....	27
5.5	Elektrischen Anschluss herstellen.....	28
5.5.1	Elektrischer Anschluss bei Standardausführung.....	28
5.5.2	Elektrischer Anschluss bei Sonderausführung mit Drei-Tasten-Bedienung.....	30
6	Bedienung.....	31
6.1	Geräteübersicht und Bedienelemente.....	31
6.1.1	Display.....	31
6.1.2	Dreh-/Druckknopf.....	32
6.1.3	Drei-Tasten-Bedienung.....	32
7	Inbetriebnahme und Konfiguration.....	34
7.1	Antrieb initialisieren.....	34
7.2	Antrieb konfigurieren.....	34
7.2.1	Schnell-Konfigurationsebene.....	34
7.3	Applikation einstellen.....	35
7.4	Grenzkontakte einstellen.....	36
7.5	Kommunikation einrichten.....	37
7.6	Modbus-RTU-Protokoll.....	37

8	Betrieb.....	39
8.1	Automatikbetrieb.....	39
8.1.1	Informationsebene.....	39
8.1.2	Bedienebene.....	39
8.1.2.1	Betriebsart einstellen.....	39
8.1.2.2	Leserichtung vorgeben.....	39
8.1.2.3	Hintergrundbeleuchtung einschalten.....	39
8.2	Handbetrieb.....	40
8.2.1	Mechanische Handverstellung.....	40
8.2.2	Sonderausführung mit Handrad.....	40
8.2.3	Betriebsart ‚MAN‘.....	40
8.3	Betrieb mit Speicherstift.....	41
8.3.1	Speicher- und Datenlogging-Funktion.....	41
8.3.2	Kommandobetrieb.....	41
8.4	Service-Betrieb.....	42
8.4.1	Nullpunkt abgleichen.....	42
8.4.2	Antrieb initialisieren.....	42
8.4.3	Antrieb neu starten (Reset).....	42
8.4.4	Werkseinstellung laden.....	42
8.4.5	Display testen.....	42
8.4.6	Laufzeit messen.....	43
8.4.7	Istwert anzeigen und Sollwert ändern (Applikationen „PID“ und „POSF“.....)	43
9	Störungen.....	44
9.1	Fehler erkennen und beheben.....	44
9.2	Fehlermeldungen.....	44
9.3	Notfallmaßnahmen durchführen.....	47
10	Instandhaltung.....	48
11	Außerbetriebnahme.....	49
12	Demontage.....	50
12.1	Bauform mit integriertem Joch.....	50
12.2	Bauform mit Ringmutter.....	50
13	Reparatur.....	51
13.1	Antrieb an SAMSON senden.....	51
14	Entsorgung.....	52
15	Zertifikate.....	53
15.1	Informationen für das Verkaufsgebiet im Vereinigten Königreich.....	53

16	Anhang A (Konfigurationshinweise).....	62
16.1	Schlüsselzahl.....	62
16.2	Eingangssignal.....	62
16.3	Wirkrichtung.....	63
16.4	Endlagenführung.....	64
16.5	Stellungsmeldesignal.....	64
16.6	Binäreingang.....	64
16.7	Binärausgang.....	65
16.8	Elektronische Grenzkontakte.....	66
16.9	Wiederanlauf.....	66
16.10	Blockade.....	67
16.11	Hub.....	67
16.12	Kennlinie.....	68
16.13	Applikationen.....	71
16.13.1	Stellungsregler.....	71
16.13.2	PID-Regler.....	71
16.13.3	Auf/Zu-Betrieb.....	73
16.13.4	Dreipunkt-Betrieb.....	73
16.13.5	Temperaturregelung bei Eingangssignalausfall.....	74
16.14	Ebenen und Parameter.....	76
16.14.1	Bedienebene.....	76
16.14.2	Konfigurationsebene.....	77
16.14.3	Informationsebene.....	81
16.14.4	Service-Ebene.....	82
16.14.5	Kommunikationsebene.....	84
16.14.6	Kennlinienebene.....	85
16.15	Weitere Codes, die im Display angezeigt werden können.....	85
16.16	Auszug aus der Modbusliste.....	86
17	Anhang B.....	90
17.1	Nachrüstteile und Zubehör.....	90
17.2	Service.....	91

1 Sicherheitshinweise und Schutzmaßnahmen

Bestimmungsgemäße Verwendung

Der elektrische Antrieb Typ 3374 ist für die Betätigung eines angebauten Hubventils für den Anlagenbau und die Heizungs-, Lüftungs- und Klimatechnik bestimmt.

Der digitale Stellungsregler gewährleistet dabei eine vorgegebene Zuordnung von Ventilstellung und Eingangssignal. Der Antrieb ist für genau definierte Bedingungen ausgelegt (z. B. Antriebskraft, Hub). Daher muss der Betreiber sicherstellen, dass der Antrieb nur dort zum Einsatz kommt, wo die Einsatzbedingungen den bei der Bestellung zugrunde gelegten Auslegungskriterien entsprechen. Falls der Betreiber den Antrieb in anderen Anwendungen oder Umgebungen einsetzen möchte, muss er hierfür Rücksprache mit SAMSON halten.

SAMSON haftet nicht für Schäden, die aus Nichtbeachtung der bestimmungsgemäßen Verwendung resultieren sowie für Schäden, die durch äußere Kräfte oder andere äußere Einwirkungen entstehen.

⇒ Einsatzgrenzen, -gebiete und -möglichkeiten den technischen Daten entnehmen (vgl. Kap. 3).

Vernünftigerweise vorhersehbare Fehlanwendung

Der Antrieb ist nicht für die folgenden Einsatzgebiete geeignet:

- Einsatz außerhalb der durch die technischen Daten und durch die bei Auslegung definierten Grenzen
- Einsatz im Freien

Ferner entsprechen folgende Tätigkeiten nicht der bestimmungsgemäßen Verwendung:

- Verwendung von Ersatzteilen, die von Dritten stammen
- Ausführung von nicht beschriebenen Instandhaltungs- und Reparaturarbeiten

Qualifikation des Bedienungspersonals

Das Produkt (Typ 3374) darf nur durch Fachpersonal unter Beachtung anerkannter Regeln der Technik eingebaut, in Betrieb genommen, instand gehalten und repariert werden. Fachpersonal im Sinne der Einbau- und Bedienungsanleitung sind Personen, die aufgrund ihrer fachlichen Ausbildung, ihrer Kenntnisse und Erfahrungen sowie der Kenntnis der einschlägigen Normen die ihnen übertragenen Arbeiten beurteilen und mögliche Gefahren erkennen können.

Persönliche Schutzausrüstung

Für den direkten Umgang mit dem elektrischen Antrieb ist keine Schutzausrüstung erforderlich. Bei Montage- und Demontearbeiten kann es sein, dass Arbeiten am angeschlossenen Ventil notwendig sind.

- ⇒ Persönliche Schutzausrüstung aus der zugehörigen Ventildokumentation beachten.
- ⇒ Weitere Schutzausrüstung beim Anlagenbetreiber erfragen.

Änderungen und sonstige Maßnahmen

Änderungen, Umbauten und sonstige Modifikationen am Produkt (Typ 3374) sind durch SAMSON nicht autorisiert. Sie erfolgen ausschließlich auf eigene Gefahr und können unter anderem zu Sicherheitsrisiken führen sowie dazu, dass das

Produkt nicht mehr den für seine Verwendung erforderlichen Voraussetzungen entspricht.

Schutzeinrichtungen

Der Antrieb schaltet bei Erreichen einer der beiden Endlagen selbsttätig ab.

Bei Ausfall der Versorgungsspannung nimmt ein mit einem elektrischen Antrieb Typ 3374 mit Sicherheitsfunktion bestücktes Stellventil selbsttätig eine definierte Sicherheitsstellung ein. Die Wirkrichtung der Sicherheitsfunktion ist bei SAMSON-Antrieben auf dem Typenschild des Antriebs eingetragen.

Warnung vor Restgefahren

Das Produkt (Typ 3374) hat direkten Einfluss auf das Stellventil. Um Personen- oder Sachschäden vorzubeugen, müssen Betreiber und Anwender Gefährdungen, die am Stellventil vom Durchflussmedium und Betriebsdruck sowie vom Stelldruck und von beweglichen Teilen ausgehen können, durch geeignete Maßnahmen verhindern.

Dazu müssen Betreiber und das Bedienungspersonal alle Gefahrenhinweise, Warnhinweise und Hinweise dieser Einbau- und Bedienungsanleitung, insbesondere für Einbau, Inbetriebnahme und Instandhaltung, befolgen.

Sorgfaltspflicht des Betreibers

Der Betreiber ist für den einwandfreien Betrieb sowie für die Einhaltung der Sicherheitsvorschriften verantwortlich. Der Betreiber ist verpflichtet, dem Anwender diese Einbau- und Bedienungsanleitung zur Verfügung zu stellen und den Anwender in der sachgerechten Bedienung zu unterweisen. Weiterhin muss der Betreiber sicherstellen, dass der Anwender oder Dritte nicht gefährdet werden.

Sorgfaltspflicht des Bedienungspersonals

Das Bedienungspersonal muss mit der vorliegenden Einbau- und Bedienungsanleitung vertraut sein und sich an die darin aufgeführten Gefahrenhinweise, Warnhinweise und Hinweise halten. Darüber hinaus muss das Bedienungspersonal mit den geltenden Vorschriften bezüglich Arbeitssicherheit und Unfallverhütung vertraut sein und diese einhalten.

Mitgeltende Normen und Richtlinien

Das mit dem CE-Kennzeichen versehene Produkt (Typ 3374) erfüllt die Anforderungen folgender Richtlinien:

- RoHS-Richtlinie 2011/65/EU
- EMV-Richtlinie 2014/30/EU
- Niederspannungsrichtlinie 2014/35/EU

Das mit dem UKCA-Kennzeichen versehene Produkt (Typ 3374) erfüllt die Anforderungen folgender Richtlinien:

- SI 2016 No. 1091 (The Electromagnetic Compatibility Regulations 2016)
- SI 2016 No. 1101 (The Electrical Equipment (Safety) Regulations 2016)
- SI 2012 No. 3032 (The Restriction of the Use of Hazardous Substances in Electrical and Electronic Equipment Regulations 2012)

Das mit dem EAC-Kennzeichen versehene Produkt (Typ 3374) erfüllt die Anforderungen folgender Richtlinien:

- TR CU 004/2011
- TR CU 020/2011

Die Konformitätserklärungen und Zertifikate stehen im Kapitel „Zertifikate“ dieser EB zur Verfügung.

Das mit dem CE-Kennzeichen versehene Produkt (Typ 3374) ist für den Einsatz in Niederspannungsanlagen vorgesehen.

⇒ Bei Anschluss, Instandhaltung und Reparatur die einschlägigen Sicherheitsvorschriften beachten.

Mitgeltende Dokumente

Folgende Dokumente gelten in Ergänzung zu dieser Einbau- und Bedienungsanleitung:

Einbau- und Bedienungsanleitung des Ventils, an das der elektrische Antrieb angebaut wurde, z. B. für SAMSON-Ventile:

- ▶ EB 3018 für Regelventil Typ 42-36 E
- ▶ EB 5861 für Dreiwegeventil Typ 3260
- ▶ EB 5868-1 für Durchgangsventil Typ 3213 und Typ 3214 mit Membranentlastung
- ▶ EB 5868/5869 für Ventile Typ 3213 und Typ 3214
- ▶ EB 8012 für Durchgangsventil Typ 3241, ANSI- und JIS-Ausführung
- ▶ EB 8015 für Durchgangsventil Typ 3241, DIN-Ausführung
- ▶ EB 8026 für Dreiwegeventil Typ 3244
- ▶ EB 8111/8112 für Durchgangsventil Typ 3321
- ▶ EB 8113/8114 für Dreiwegeventil Typ 3323
- ▶ EB 8131/8132 für Durchgangsventil für Wärmeträgeröl Typ 3531
- ▶ EB 8135/8136 für Dreiwegeventil für Wärmeträgeröl Typ 3535

1.1 Hinweise zu möglichen schweren Personenschäden

GEFAHR

Lebensgefahr durch elektrischen Schlag!

- ⇒ Vor dem Herstellen des elektrischen Anschlusses, vor Beginn der Arbeiten am Gerät und vor dem Öffnen des Geräts Versorgungsspannung freischalten und gegen Wiedereinschalten sichern.
- ⇒ Nur Schutzgeräte einsetzen, die gegen unbeabsichtigtes Wiedereinschalten gesichert werden können.
- ⇒ Bei Einstellarbeiten an spannungsführenden Teilen Abdeckungen nicht entfernen.

Der elektrische Antrieb ist spritzwassergeschützt (IP54).

- ⇒ Strahlwasser vermeiden.

Der elektrische Antrieb ist bei Verwendung der montierten Kabelverschraubungen strahlwassergeschützt (IP65; ältere Versionen spritzwassergeschützt, IP54).

- ⇒ Zugentlastung der montierten Kabelverschraubungen verwenden (bei IP54 diese einsetzen).

1.2 Hinweise zu möglichen Personenschäden

WARNUNG

Quetschgefahr durch bewegliche Teile!

Der elektrische Antrieb enthält freiliegende bewegliche Teile (Antriebs- und Kegelstange), die beim Hineingreifen zu Quetschungen führen können.

- ⇒ Im Betrieb nicht ins Joch greifen.
- ⇒ Vor dem Arbeiten am Stellventil und vor dem Öffnen des elektrischen Geräts Versorgungsspannung freischalten und gegen Wiedereinschalten sichern.
- ⇒ Lauf der Antriebs- oder Kegelstange nicht durch Einklemmen von Gegenständen behindern.

Verletzungsgefahr aufgrund fehlerhafter Bedienung, Verwendung oder Installation bedingt durch unlesbare Informationen am Antrieb!

Im Laufe der Zeit können Einprägungen oder Aufprägungen am Antrieb, Aufkleber und Schilder verschmutzen oder auf andere Weise unkenntlich werden, sodass Gefahren nicht erkannt und notwendige Bedienhinweise nicht befolgt werden können. Dadurch besteht Verletzungsgefahr.

- ⇒ Alle relevanten Beschriftungen am Gerät in stets gut lesbarem Zustand halten.
- ⇒ Beschädigte, fehlende oder fehlerhafte Schilder oder Aufkleber sofort erneuern.

Verletzungsgefahr durch Überspannung!

Die serielle Schnittstelle des elektrischen Antriebs ist nicht mit einem Überspannungsschutz ausgestattet.

- ⇒ Überspannungsschutz bei Anschluss einer Leitung sicherstellen.

1.3 Hinweise zu möglichen Sachschäden

HINWEIS

Beschädigung des elektrischen Antriebs durch Überschreitung der zulässigen Toleranzen der Versorgungsspannung!

Der elektrische Antrieb Typ 3374 ist für den Einsatz nach Niederspannungsrichtlinie vorgesehen.

- ⇒ Die zulässigen Toleranzen der Versorgungsspannung einhalten.

Beschädigung des elektrischen Antriebs durch zu hohes Anzugsmoment!

Befestigungsbauteile des elektrischen Antriebs Typ 3374 müssen mit bestimmten Drehmomenten angezogen werden. Zu fest angezogene Bauteile unterliegen übermäßigem Verschleiß.

- ⇒ Anzugsmomente einhalten.

Beschädigung des elektrischen Antriebs durch unzulässiges Betätigen der Handverstellung!

Die Antriebsstange des elektrischen Antriebs kann manuell verstellt werden.

- ⇒ Handverstellung nicht im laufenden Betrieb betätigen.
- ⇒ Handverstellung bei Antrieben ohne Sicherheitsfunktion nur im spannungsfreien Zustand betätigen.


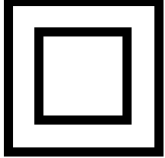
Beschädigung des Antriebs durch unzulässige Beschaltung der Binäreingänge!

- ⇒ Binäreingänge potentialfrei beschalten.

Beschädigung der Anschlussleitungen durch Knicken oder auftretende Zug-, Druck-, Dreh- oder Biegekräfte!

- ⇒ Montierte Kabelverschraubungen verwenden.

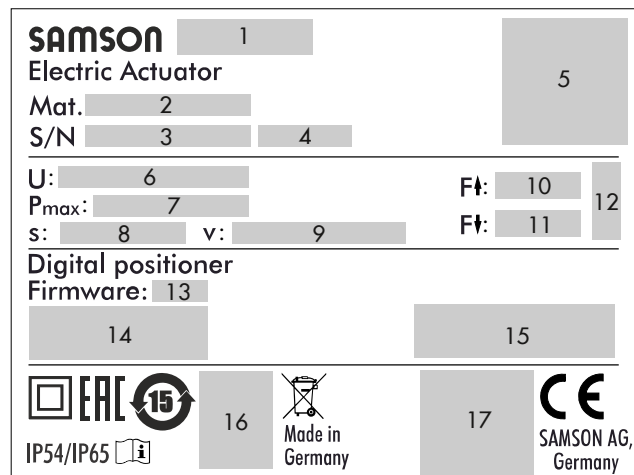
1.4 Warnhinweise am Gerät

Darstellung/Warnhinweis	Bedeutung	Position am Gerät
	Warnung allgemein ⇒ EB konsultieren.	im Inneren des Antriebs
	Schutzklasse II (nur gültig bei geschlossenem und fest verschraubtem Gehäusedeckel) ⇒ EB konsultieren.	Antriebsgehäuse

2 Kennzeichnungen am Gerät

2.1 Typenschild

Das abgebildete Typenschild entspricht dem aktuell gültigen Typenschild bei Drucklegung des vorliegenden Dokuments. Das Typenschild auf dem Gerät kann von dieser Darstellung abweichen.



- 1 Typbezeichnung
- 2 Materialnummer
- 3 Seriennummer
- 4 Herstellungsdatum
- 5 DataMatrix-Code
- 6 Versorgungsspannung, Netzfrequenz
- 7 Leistungsaufnahme
- 8 Nennhub
- 9 Stellgeschwindigkeit
- 10 Antriebskraft einfahrend
- 11 Antriebskraft ausfahrend
- 12 Wirkrichtung Sicherheitsfunktion



- 13 Firmwareversion
- 14 Ein- und Ausgangssignal
- 15 Grenzkontakte



mechanische Grenzkontakte



elektronische Grenzkontakte

- 16 Prüfung nach DIN EN 14597
- 17 Weitere Konformitätskennzeichnung

2.2 Firmwareversionen

Änderungen der Firmware gegenüber Vorgängerversionen	
alt	neu
3.10	<p>3.11</p> <p>Interne Änderungen</p>
3.11	<p>3.12</p> <p>Baudrate 38400 wird für Modbus nicht mehr unterstützt.</p> <p>Änderung der Kommunikationsparameter nur noch nach Eingabe der Schlüsselzahl möglich.</p> <p>Sonderausführung Drei-Tasten-Bedienung ist möglich.</p> <p>Wenn der Antrieb mit Drei-Tasten-Bedienung ausgestattet ist, kann der Sollwert bei den Applikationen „PID-Regler“ und „Temperaturregelung bei Eingangssignalausfall“ auf dem Startbild angezeigt und verstellt werden. Die Schlüsselzahl ist dafür nicht erforderlich.</p> <p>Erweiterte Temperaturmessung: In der Applikation „PID-Regler“ können bei c85 Einheit = °C und c01 Quelle = Pt-1000-Eingang zusätzlich an Eingang 1 und Eingang 2 Temperaturen über einen Pt-1000-Sensor gemessen werden. Der Messbereich ist fest auf –50 °C bis +150 °C eingestellt. Die Messwerte können ausschließlich über zwei Modbus-Holdingregister gelesen werden und unterliegen keiner weiteren Behandlung im Antrieb.</p>
3.12	<p>3.13</p> <p>Bei der Applikation „Temperaturregelung bei Eingangssignalausfall“ (POSF) mit Eingangssignal über Schnittstelle erfolgt die Umschaltung von Stellungsregler auf PID-Regler auch nach einer Verbindungsunterbrechung zum Modbus-Master.</p>
3.13	<p>3.14</p> <p>Erweiterung: Endtest mit Selbstkalibrierung und Selbstdiagnose</p>

3 Aufbau und Wirkungsweise

Der elektrische Antrieb Typ 3374 ist ein Hubantrieb, der im Anlagenbau und der Heizungs-, Lüftungs- und Klimatechnik in Kombination mit verschiedenen SAMSON-Ventilen eingesetzt wird.

Die Kraft des Schrittmotors wird über Getriebe und Kugelgewindetrieb auf die Antriebsstange übertragen. Der Stellungsregler des elektrischen Antriebs wird von stetigen Signalen eines elektronischen Reglers angesteuert. Der Motor wird durch drehmomentabhängige Endlagenschalter oder bei Überlastung abgeschaltet.

Aufgrund der Auswahlmöglichkeiten zwischen verschiedenen Applikationen erfolgt die Ansteuerung auf verschiedene Arten:

Stellungsregler

Die Antriebsstange folgt dem Eingangssignal.

PID-Regler

Mit dem PID-Regler wird der Sollwert ausgeregelt.

Auf/Zu-Betrieb

Die Antriebsstange wird mit einem Zweipunkt-Signal in die obere oder untere Endlage gefahren.

Dreipunkt-Betrieb

Die Antriebsstange wird mit einem Dreipunkt-Signal angesteuert und kann in jeder beliebigen Position verharren.

Temperaturregelung bei Eingangssignalausfall

Im Normalbetrieb verhält sich der Antrieb wie bei Applikation „Stellungsregler“. Bei Eingangssignalausfall übernimmt ein PID-Regler die Regelung.

3.1 Anbauarten

Bauform mit integriertem Joch

Der Antrieb Typ 3374 ist mit integriertem Joch erhältlich (vgl. Bild 1).



Bild 1: Bauform mit integriertem Joch (Form B)

Bauform mit Ringmutter

Der Antrieb Typ 3374 ist einschließlich erforderlicher Kupplungsteile mit Ringmutter M30 x 1,5 erhältlich (vgl. Bild 2)



Bild 2: Bauform mit Ringmutter (Form A)

3.2 Sicherheitsfunktion

Der Antrieb Typ 3374 ist mit Sicherheitsfunktion erhältlich. Die Antriebe mit Sicherheitsfunktion haben einen Federspeicher und einen Elektromagneten. Wenn die Versorgungsspannung des Elektromagneten unterbrochen wird, fährt der Antrieb über die Stellkraft der Feder in die Sicherheitsstellung. Die Wirkrichtung ist abhängig von der Antriebsausführung und kann nicht geändert werden.

- **Sicherheitsfunktion mit Sicherheitsstellung Antriebsstange ausgefahren:**
Bei Unterbrechung der Versorgungsspannung fährt die Antriebsstange aus.
- **Sicherheitsfunktion mit Sicherheitsstellung Antriebsstange eingefahren:**
Bei Unterbrechung der Versorgungsspannung fährt die Antriebsstange ein.

ⓘ HINWEIS

Erhöhter Verschleiß und Verringerung der Lebensdauer des Antriebs!

⇒ Sicherheitsfunktion nicht für Steuer- oder Regelzwecke verwenden.

Prüfung nach DIN EN 14597

Auf dem Typenschild mit dem Prüfzeichen versehene elektrische Antriebe Typ 3374 mit Sicherheitsfunktion Sicherheitsstellung „Antriebsstange ausgefahren“ sind zusammen mit verschiedenen SAMSON-Ventilen vom TÜV nach DIN EN 14597 geprüft (Registernummer auf Anfrage).

3.3 Ausführungen

3.3.1 Standardausführung

Die Bedienelemente befinden sich unter dem Gehäusedeckel.

3.3.2 Ausführung mit Drei-Tasten-Bedienung

Bei der Sonderausführung des Antriebs mit Drei-Tasten-Bedienung erfolgt die Bedienung nicht über den Dreh-/Druckknopf, sondern über außenliegende Tasten. Der Antrieb kann in dieser Ausführung bedient werden, ohne dass der Gehäusedeckel entfernt werden muss.

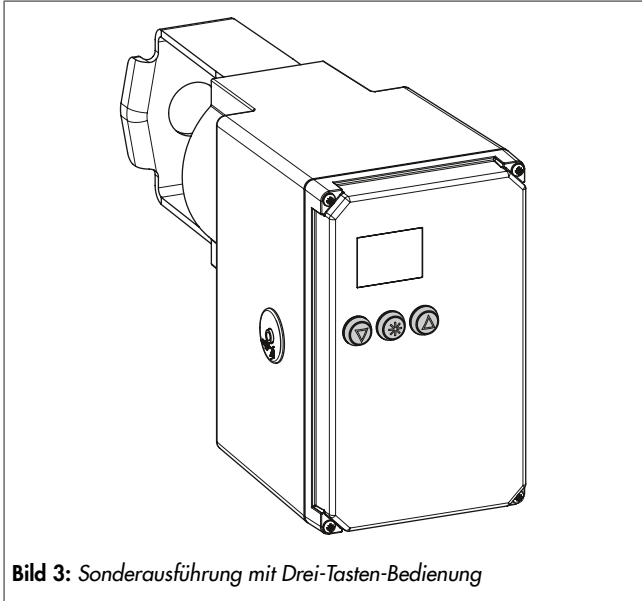


Bild 3: Sonderausführung mit Drei-Tasten-Bedienung

3.4 Kommunikation

Serielle Schnittstelle

Standardmäßig ist der Antrieb mit einer seriellen RS-232-Schnittstelle ausgestattet. Diese ermöglicht die Kommunikation mit TROVIS-VIEW über SSP-Protokoll.

⚠️ WARNUNG

Verletzungsgefahr bei Überspannung!

Die serielle Schnittstelle des elektrischen Antriebs ist nicht mit einem Überspannungsschutz ausgestattet.

⇒ Überspannungsschutz bei Anschluss einer Leitung sicherstellen.

ⓘ HINWEIS

Beschädigung des Antriebs durch Überspannung!

⇒ Überspannungsschutz bei Anschluss einer Leitung sicherstellen.

ⓘ Info

Die serielle Schnittstelle ist ausschließlich für Service-Zwecke vorgesehen. Ihre Benutzung darf nur temporär, nicht dauerhaft erfolgen.

ⓘ Info

Der Antrieb kann auch mit einem optionalen RS-485-Modul ausgestattet werden, vgl. Kap. 5.

Die Konfiguration des Antriebs kann mit der Software TROVIS-VIEW erfolgen. Der Antrieb wird hierfür über die serielle Schnittstelle mit dem PC verbunden. TROVIS-VIEW erlaubt eine einfache Parametrierung des Stellungsreglers und die Visualisierung der Prozessparameter im Online-Betrieb.

⇒ Vgl. Kap. 7.

ⓘ Info

TROVIS-VIEW ist eine kostenlose Software, die auf der SAMSON-Homepage unter ▶ www.samsongroup.com > DOWNLOADS > Software & Treiber > TROVIS-VIEW heruntergeladen werden

Weitere Informationen zu TROVIS-VIEW (z. B. Systemvoraussetzungen) sind auf dieser Internetseite und im Typenblatt ▶ T 6661 sowie in der Bedienungsanleitung ▶ EB 6661 aufgeführt.

3.5 Zusatzausstattung

Der Antrieb kann zur Beeinflussung von Regel- und Steuereinrichtungen mit folgender Zusatzausstattung ausgerüstet sein:

- Mechanische Grenzkontakte
- Elektronische Grenzkontakte

Mechanische Grenzkontakte

Mechanische Grenzkontakte bestehen aus zwei potentialfreien Wechselschaltern, deren Schaltposition unabhängig voneinander über stufenlos verstellbare Nocken geändert werden kann.

Grenzkontakte können nachträglich eingebaut werden. Das Nachrüsten und Einstellen ist in Kap. 5 beschrieben.

Elektronische Grenzkontakte

Die beiden elektronischen Grenzkontakte bestehen aus Relais mit herausgeführten Wechselkontakten. Die potentialfreien Kontakte können zur Beeinflussung von Regel- und Steuereinrichtungen in Form von Schließer- oder Öffnerkontakt verwendet werden.

Die elektronischen Grenzkontakte haben im Gegensatz zu den mechanischen Grenzkontakten nach einem Spannungsausfall keine Funktion mehr. Die Relais fallen ab und die Kontakte sind im Ruhezustand. Das Nachrüsten der elektronischen Grenzkontakte ist in Kap. 5, das Einstellen in Kap. 7 beschrieben. Das Auslösen des elektronischen Grenzkontakts kann bei Über- oder Unterschreitung eines einstellbaren Schaltpunkts erfolgen.

- Auslösen bei Überschreiten des Schaltpunkts:

Der Grenzkontakt wird aktiviert, wenn der Hub der Antriebsstange den Schaltpunkt überschreitet. Der Grenzkontakt wird deaktiviert, wenn der Hub der Antriebsstange den Schaltpunkt um die Hysterese unterschreitet.

- Auslösen bei Unterschreiten des Schaltpunkts:


Der Grenzkontakt wird aktiviert, wenn der Hub der Antriebsstange den Schaltpunkt unterschreitet. Der Grenzkontakt wird deaktiviert, wenn der Hub der Antriebsstange den Schaltpunkt um die Hysterese überschreitet.

ⓘ Info

Wenn der Schaltpunkt kleiner oder größer ist als die Hysterese, bleibt ein aktivierter Grenzkontakt dauernd aktiv und kann nur durch einen Neustart (vgl. Kap. 8) oder durch Zurücksetzen auf „NONE“ (c24, c27) deaktiviert werden.

3.6 Technische Daten

Tabelle 1: Technische Daten - allgemein

Typ 3374	-10	-11	-15	-17	-21	-25	-26	-27	-31	-35	-36
Bauform ¹⁾	B		A		B	A			B	A	
Sicherheitsfunktion	ohne				Sicherheitsstellung Antriebsstange ausgefahren			Sicherheitsstellung Antriebsstange eingefahren			
Prüfung nach DIN EN 14597	-				✓			-			
Nennhub in mm	30	15	30		15	30	15	30	15	30	15
Eingeschränkter Hubbereich	10 bis 100 % des Nennhubs										
Abschaltung	drehmomentabhängige Endlagenschalter										
Betriebsart	S1 - 100 % nach EN 60034-1										
Zulässige Temperaturbereiche ²⁾											
Umgebung	5 bis 60 °C										
Lagerung	-25 bis +70 °C										
Werkstoff	Gehäuse und Deckel: Kunststoff (PPO glasfaserverstärkt)										
Sicherheit											
Schutzart ³⁾	IP65 nach EN 60529 mit Kabelverschraubungen ⁴⁾ , hängender Einbau nicht zugelassen nach EN 60664-1										
	IP54 nach EN 60529 mit eingesetzten Blindstopfen, hängender Einbau nicht zugelassen nach EN 60664-1										
Schutzklasse ³⁾	II nach EN 61140										
Gerätesicherheit ³⁾	nach EN 61010-1										
Störfestigkeit	nach EN 61000-6-2 und EN 61326-1										
Störaussendung	nach EN 61000-6-3 und EN 61326-1										
Konformität											

1) Form A: mit Ringmutter, Form B: mit angebautem Joch

2) Die zulässige Mediumtemperatur ist abhängig vom Ventil, an das der elektrische Antrieb angebaut wird. Es gelten die Grenzen der Stellventil-Dokumentation.

3) nur bei geschlossenem und fest verschraubtem Gehäusedeckel

4) Kabelverschraubungen M20 x 1,5 mit Metallmutter SW 23/24 nachrüstbar (Zubehör, vgl. Kap. 17.1)

Tabelle 2: Technische Daten · Ausführung mit Stellungsregler

Typ 3374		-10	-11	-15	-17	-21	-25	-26	-27	-31	-35	-36
Antriebskraft in kN												
Standard	ausfahrend	2,5	2,5	2,5	5	2	1,8	2	3	2	2,1	2
	einfahrend	2,5	2,5	2,5	5	0,5	2,1	0,5	0,5	0,5	1,8	0,5
Schnellläufer	ausfahrend	1,25	1,25	1,25	-	-	-	-	-	-	-	-
	einfahrend	1,25	1,25	1,25	-	-	-	-	-	-	-	-
Stellkraft Sicherheitsfeder bei Nennhub in kN		-	-	-	-	2	1,8	2	3	0,5	1,8	0,5
Handverstellung		4-mm-Sechskant-kurbel oder elektrisch ¹⁾					elektrisch					
Stellgeschwindigkeit in mm/s												
Standard normal		0,25	0,25	0,25	0,125	0,25	0,125	0,25	0,125	0,25	0,125	0,25
Standard schnell		0,5	0,5	0,5	0,25	0,5	0,25	0,5	0,25	0,5	0,25	0,5
Schnellläufer normal		0,5	0,5	0,5	-	-	-	-	-	-	-	-
Schnellläufer schnell		1	1	1	-	-	-	-	-	-	-	-
Im Sicherheitsfall		-	-	-	-	1,25	1,25	1,25	1,25	1,25	1,25	1,25
Stellzeit bei Nennhub in s												
Standard normal		120	60	120	240	60	240	60	240	60	240	60
Standard schnell		60	30	60	120	30	120	30	120	30	120	30
Schnellläufer normal		60	30	60	-	-	-	-	-	-	-	-
Schnellläufer schnell		30	15	30	-	-	-	-	-	-	-	-
Im Sicherheitsfall		-	-	-	-	12	24	12	24	12	24	12
Elektrischer Anschluss												
Versorgungsspannung, Netzfrequenz		24 V (±15 %), 50 bis 60 Hz (Toleranz: 47 bis 63 Hz) und 24 V DC (±15 %) 100 bis 240 V (Toleranz: 85 bis 264 V), 50 bis 60 Hz (Toleranz: 47 bis 63 Hz)										
Leistungsaufnahme												
24 V AC in VA												
	normal	12,5			19	18	25	18	25	18	25	18
	schnell	16,5			-	23	-	23	-	23	-	23
24 V DC in W												
	normal	7,5			13	11,5	17	11,5	17	11,5	17	11,5
	schnell	11			-	15	17	15	17	15	17	15
100 bis 240 V AC in VA												
	normal	13,8 bis 20			22	19,8 bis 26	28	19,8 bis 26	28	19,8 bis 26	28	19,8 bis 26
	schnell				-							
Betriebsart		S1 - 100 % nach EN 60034-1										
Elektrische Zusatzausstattung												
Grenzkontakte	mecha-nisch	zwei einstellbare Grenzkontakte mit mechanischen Wechselschaltern; max. 240 V AC, max. 1 A, ohne Kontaktschutz ²⁾										
	elektro-nisch	zwei Grenzkontakte mit Relais und Wechselschaltern; max. 240 V AC, max. 1 A, ohne Kontaktschutz ²⁾										

Typ 3374	-10	-11	-15	-17	-21	-25	-26	-27	-31	-35	-36
RS-485-Modul	Modul für die Modbus-RTU-Kommunikation										
Gewicht in kg (ca.)	3,5	3,5	3,6	3,6	4,2	5,7	4,3	6,1	3,8	5,7	3,9

- 1) Sonderausführung mit Handrad auf Anfrage
- 2) Für den Schaltkontakt ist ein Kontaktschutz mit einem geeigneten Funkenlöschglied vorzusehen. Für die Dimensionierung des Funkenlöschglieds sind die Vorgaben des Herstellers für die anzuschließende Last zu beachten. Für den Kurzschluss- und Überlastschutz muss eine geeignete Sicherung entsprechend der Verschaltung der Anwendung verwendet werden.

Tabelle 3: Technische Daten · Stellungsregler

Typ 3374		
Eingang	Stromeingang	0(4) bis 20 mA, einstellbar, $R_i = 50 \Omega$
	Spannungseingang	0(2) bis 10 V, einstellbar, $R_i = 20 k\Omega$
	Pt-1000-Eingang ¹⁾	Messbereich: -50 bis $+150$ °C, 300 μ A
	Binäreingang ²⁾	Aktivierung durch Überbrücken der Anschlussklemmen, nicht galvanisch getrennt
Ausgang	Stromausgang	0(4) bis 20 mA, einstellbar, Fehlermeldung 24 mA
	Auflösung	1000 Schritte oder 0,02 mA
		Bürde
	Spannungsausgang	0(2) bis 10 V, einstellbar, Fehlermeldung 12 V
	Auflösung	1000 Schritte oder 0,01 V
		Bürde
Binärausgang	potentialfrei, max. 240 V AC, max. 1 A, ohne Kontaktschutz ³⁾	
Applikationen	Stellungsregler	Hub folgt dem Eingangssignal
	PID-Regler	Festwertregelung
	Auf/Zu-Betrieb	Zweipunkt-Verhalten, potentialfreie Ansteuerung über Binäreingang
	Dreipunkt-Betrieb	Dreipunkt-Verhalten, potentialfreie Ansteuerung über Binäreingang
	Temperaturregelung bei Eingangssignalausfall	Bei Ausfall des Eingangssignals regelt der integrierte PID-Regler einen Festwert aus.
Display	Symbole für Funktionen, Codenummern und Textfeld; mit Hintergrundbeleuchtung	
Dreh-/Druckknopf	Bedienelement zur Vor-Ort-Bedienung für Auswahl und Bestätigung von Codenummern und Werten	
Schnittstelle	RS-232, für Punkt-zu-Punkt-Verbindung zu Kommunikationsteilnehmer oder Speicherstift, fest eingebaut · Anschluss RJ-12-Buchse	

- 1) für Applikation PID-Regler (PID) und Temperaturregelung bei Eingangssignalausfall (POSF)
- 2) für Applikation Auf/Zu-Betrieb (2STP) und Dreipunkt-Betrieb (3STP)
- 3) Für den Schaltkontakt ist ein Kontaktschutz mit einem geeigneten Funkenlöschglied vorzusehen. Für die Dimensionierung des Funkenlöschglieds sind die Vorgaben des Herstellers für die anzuschließende Last zu beachten. Für den Kurzschluss- und Überlastschutz muss eine geeignete Sicherung entsprechend der Verschaltung der Anwendung verwendet werden.

3.7 Maße

i Info

Das Maß h_x gibt den erforderlichen Mindestabstand an, bei dem der Antrieb betrieben werden kann. Um komfortable Bedingungen für Anschluss und Bedienung herzustellen, sollte ein größerer Abstand gewählt werden. SAMSON empfiehlt einen Mindestabstand von 600 mm.

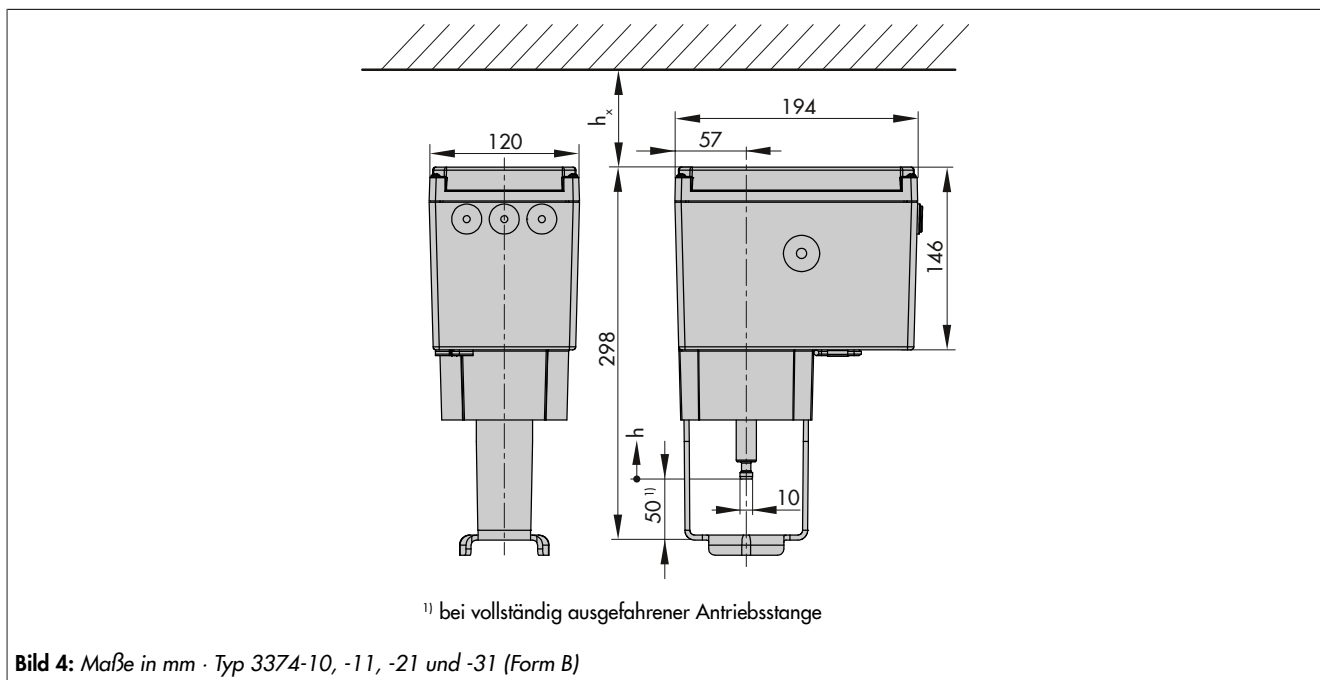
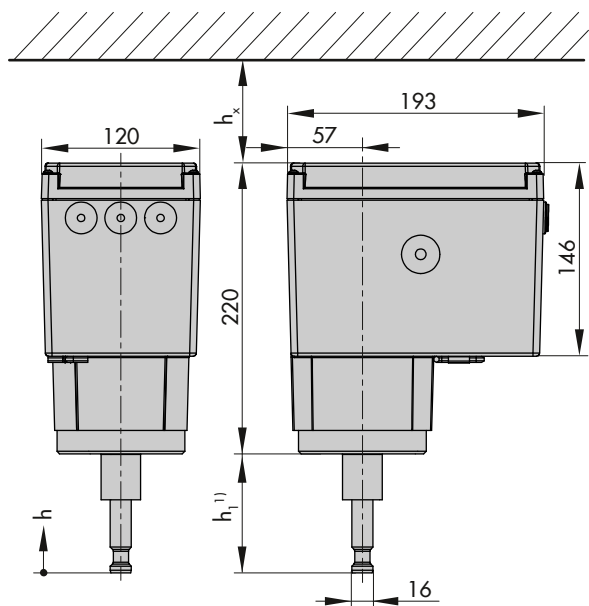


Bild 4: Maße in mm · Typ 3374-10, -11, -21 und -31 (Form B)

Legende zu Bild 4:

Typ 3374	Maß h	Maß h_x
-10	30 mm	≥60 mm
-11	15 mm	
-21	15 mm	
-31	15 mm	

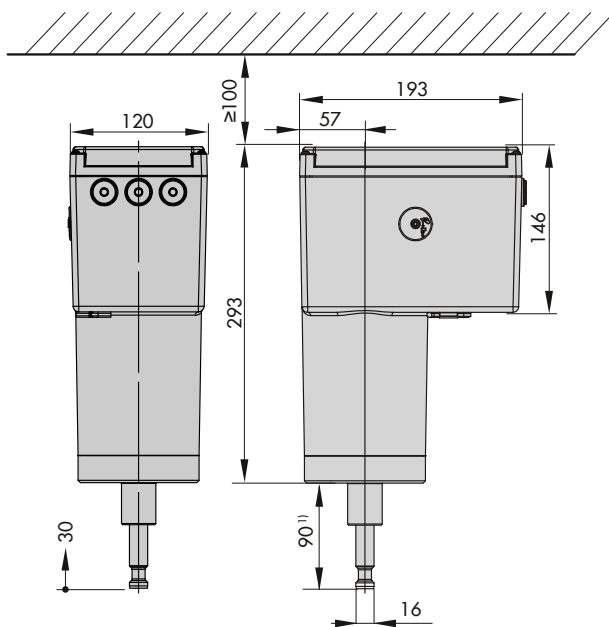


¹⁾ bei vollständig ausgefahrener Antriebsstange

Bild 5: Maße in mm · Typ 3374-15, -17, -26 und -36, (Form A)

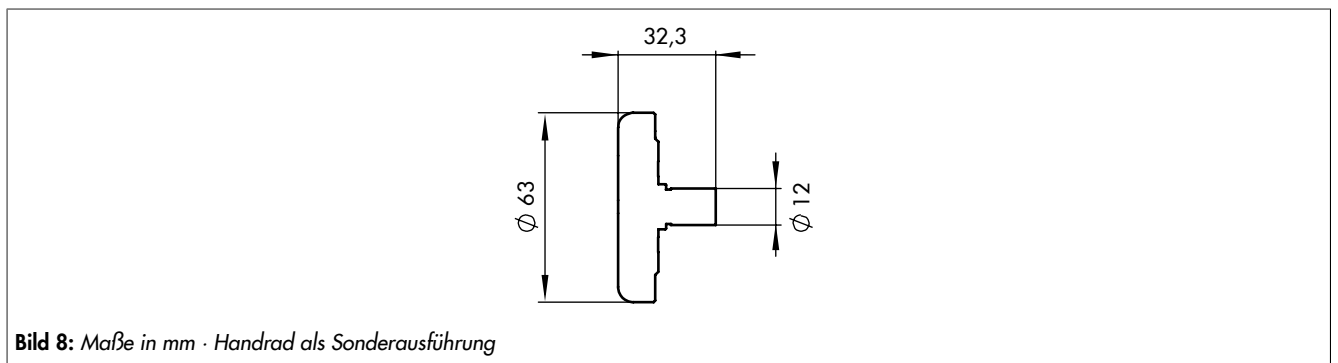
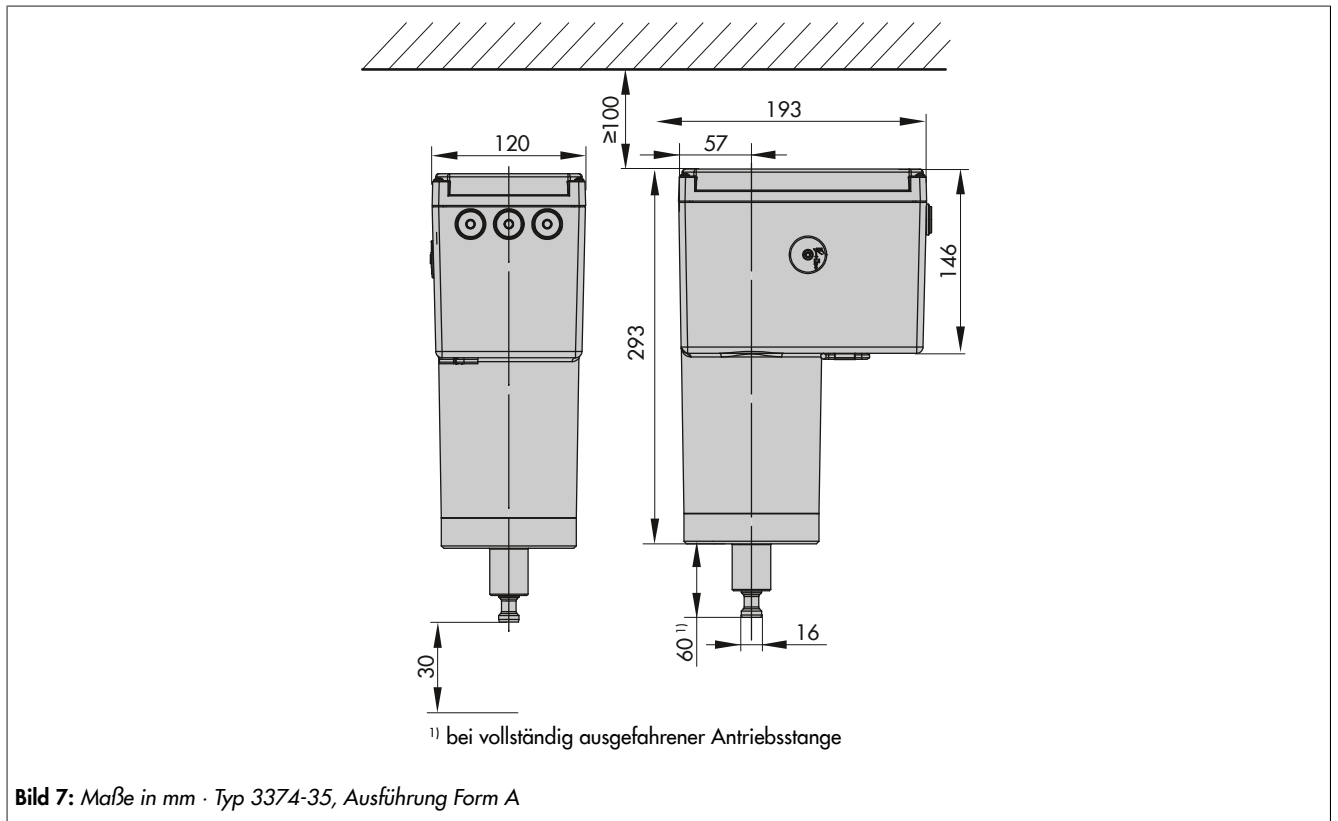
Legende zu Bild 5:

Typ 3374	Maß h	Maß h ₁	Maß h _x
-15	30 mm	90 mm	≥100 mm
-17			
-26	15 mm	75 mm	
-36			



¹⁾ bei vollständig ausgefahrener Antriebsstange

Bild 6: Maße in mm · Typ 3374-25 und -27, Ausführung Form A



4 Lieferung und innerbetrieblicher Transport

Die in diesem Kapitel beschriebenen Arbeiten dürfen nur durch Fachpersonal durchgeführt werden, das der jeweiligen Aufgabe entsprechend qualifiziert ist.

4.1 Lieferung annehmen

Nach Erhalt der Ware folgende Schritte durchführen:

1. Gelieferte Ware mit Lieferschein abgleichen.
2. Lieferung auf Schäden durch Transport prüfen. Transportschäden an SAMSON und Transportunternehmen (vgl. Lieferschein) melden.

4.2 Antrieb auspacken

i Info

Verpackung erst direkt vor Montage und Inbetriebnahme entfernen.

1. Elektrischen Antrieb auspacken.
2. Lieferumfang prüfen.
3. Verpackung sachgemäß entsorgen.

Tabelle 4: Lieferumfang

1x Elektrischer Antrieb Typ 3374-xx	
1x Dokument IP 8331-4 „Wichtige Informationen zum Produkt“	
für Typen 3374-10, -11, -21, -31:	
1x Zubehör 1400-6817, bestehend aus	
	2x Kupplungsteil für Stangenverbindung Ø 10 mm
	2x Sechskantschraube M5
für Typen 3374-15, -17, -25, -26, -27, -35, -36:	
1x Zubehör 0900-2679, bestehend aus	
	2x Kupplungsteil für Stangenverbindung Ø 16 mm
	2x Schraube M6
	1x Ringmutter M30 x 1,5

4.3 Antrieb transportieren

- Antrieb vor äußeren Einflüssen wie z. B. Stößen schützen.
- Antrieb vor Nässe und Schmutz schützen.
- Die zulässige Transporttemperatur von –25 bis +70 °C einhalten.

4.4 Antrieb heben

Aufgrund des geringen Eigengewichts sind zum Anheben des elektrischen Antriebs keine Hebezeuge erforderlich.

4.5 Antrieb lagern

HINWEIS

Beschädigungen am elektrischen Antrieb durch unsachgemäße Lagerung!

- ⇒ Lagerbedingungen einhalten.
- ⇒ Längere Lagerung vermeiden.
- ⇒ Bei abweichenden Lagerbedingungen und längerer Lagerung Rücksprache mit SAMSON halten.

i Info

SAMSON empfiehlt, bei längerer Lagerung den elektrischen Antrieb und die Lagerbedingungen regelmäßig zu prüfen.

Lagerbedingungen

- Elektrischen Antrieb vor äußeren Einflüssen wie z. B. Stößen schützen.
- Elektrischen Antrieb vor Nässe und Schmutz schützen.
- Sicherstellen, dass die umgebende Luft frei von Säuren oder anderen korrosiven und aggressiven Medien ist.
- Die zulässige Lagertemperatur von –20 bis +70 °C einhalten.
- Keine Gegenstände auf den elektrischen Antrieb legen.

5 Montage

Die in diesem Kapitel beschriebenen Arbeiten dürfen nur durch Fachpersonal durchgeführt werden, das der jeweiligen Aufgabe entsprechend qualifiziert ist.

5.1 Einbaubedingungen

Bedienerebene

Wenn in der Ventildokumentation nicht anders beschrieben, ist die Bedienerebene für das Stellventil die frontale Ansicht auf alle Bedienelemente des Stellventils aus Perspektive des Bedienungspersonals.

Einbauort

Der elektrische Antrieb darf nur in Innenbereichen eingesetzt werden.

Einbaulage

Die Einbaulage des Stellventils in die Rohrleitung ist beliebig, hängender Einbau ist jedoch unzulässig.

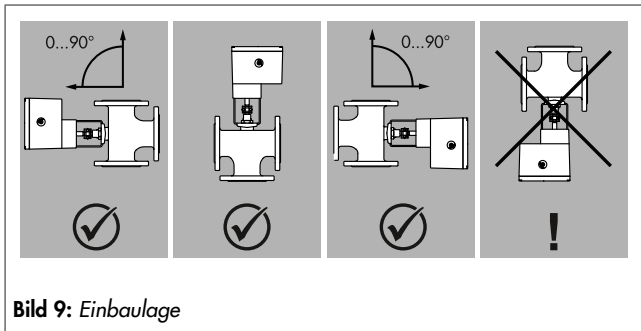


Bild 9: Einbaulage

5.2 Montage vorbereiten

Vor der Montage folgende Bedingungen sicherstellen:

- Der Antrieb ist unbeschädigt.

Folgende vorbereitende Schritte durchführen:

- ⇒ Für die Montage erforderliches Material und Werkzeug bereitlegen.

Deckelschrauben

Der Gehäusedeckel des Antriebs ist mit Kreuzschlitzschrauben befestigt. Zum Lösen/Festschrauben ist ein Schraubendreher POZIDRIV® PZ2 erforderlich.

5.3 Antrieb anbauen

5.3.1 Bauform mit integriertem Joch (Form B)

Anbau an:

- Baureihe V2001 (DN 15 bis 50)
 - Typ 3214 (DN 65 bis 100)
 - Typ 3260 (DN 65 bis 80)
 - Typ 3260 (DN 100 bis 150)
- ⇒ Vgl. Bild 11.

1. Transportschutz entfernen und Mutter (6) am Ventil abschrauben.
2. **Antrieb ohne Sicherheitsfunktion:** Antriebsstange (3) einfahren (vgl. Kap. 8.2.1).
Antrieb mit Sicherheitsfunktion: Antriebsstange in der Betriebsart ‚MAN‘ elektrisch einfahren (vgl. Kap. 8.2.3).

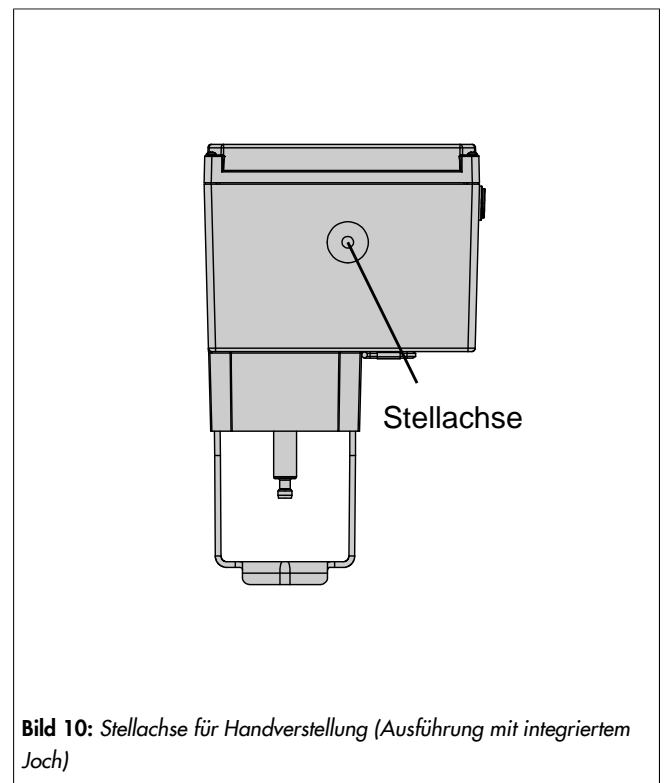


Bild 10: Stellachse für Handverstellung (Ausführung mit integriertem Joch)

3. Antrieb mit Joch auf das Ventil setzen und mit Mutter (6, SW 36) festschrauben.

Anzugsmoment	100 Nm
--------------	--------

4. Wenn die Kegelstange (5) an der Antriebsstange (3) anliegt, die beiden Kupplungsteile (4) ansetzen und fest verschrauben.

**Typen 3374-10/-11/-21/-31
Anschlussform mit Joch (Form B)**

Anbau an Ventilbaureihe V2001 DN 15 bis 50
Typ 3260 DN 65 bis 150
Typ 3214 DN 65 bis 100

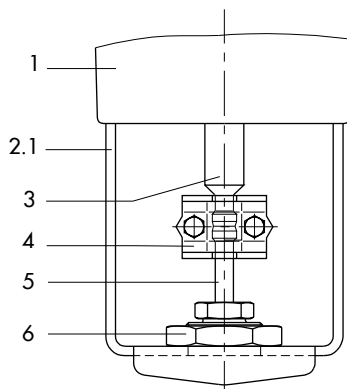


Bild 11: Anbau · Ausführung mit integriertem Joch

- 1 Antrieb
- 2.1 Antriebsjoch
- 3 Antriebsstange
- 4 Kupplung
- 5 Kegelstange
- 6 Mutter

Anbau an Ventilbaureihe V2001 DN 65 bis 100

⇒ Vgl. Bild 12.

1. Transportschutz entfernen.
2. **Bei Antrieb ohne Sicherheitsfunktion:** Antriebsstange mit der Handverstellung einfahren (vgl. Kap. 8.2.1)
Bei Antrieb mit Sicherheitsfunktion: Antriebsstange in der Betriebsart ‚MAN‘ elektrisch einfahren (vgl. Kap. 8.2.3).
3. Antrieb mit Joch auf das Ventil setzen und mit Schrauben (11) festschrauben.

i Info

Beim Anbau an ein Dreiwegeventil Typ 3323 DN 65 bis 80 ist ein Distanzring erforderlich (vgl. Anhang B).

4. Antriebsstange ausfahren bis die Antriebsstange (3) an der Kegelstange (5) anliegt.
5. Die beiden Kupplungsteile (vgl. Bild 13) des Anbausatzes V2001 ansetzen und fest verschrauben.

**Typen 3374-10/-11/-21/-31
Anschlussform mit Joch (Form B)**

Anbau an Ventilbaureihe V2001 DN 65 bis 100

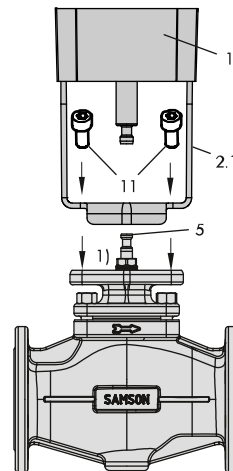


Bild 12: Anbau · Ausführung mit Antriebsjoch und Zubehör V2001

- 1 Antrieb
- 2.1 Antriebsjoch
- 3 Antriebsstange
- 5 Kegelstange
- 11 Schrauben
- 1) Beim Anbau an das Dreiwegeventil Typ 3323 DN 65 bis 80 ist an dieser Stelle ein Distanzring erforderlich.

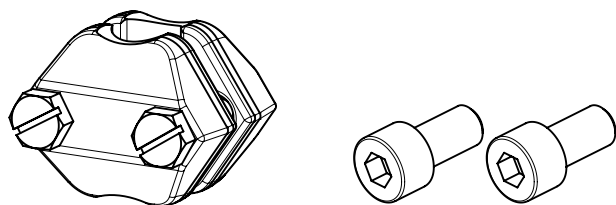


Bild 13: Anbausatz V2001

i Info

Der Anbausatz V2001 ist nicht Bestandteil des Lieferumfangs und ist als Zubehör erhältlich (vgl. "Nachrüstteile und Zubehör").

5.3.2 Bauform mit Ringmutter (Form A)

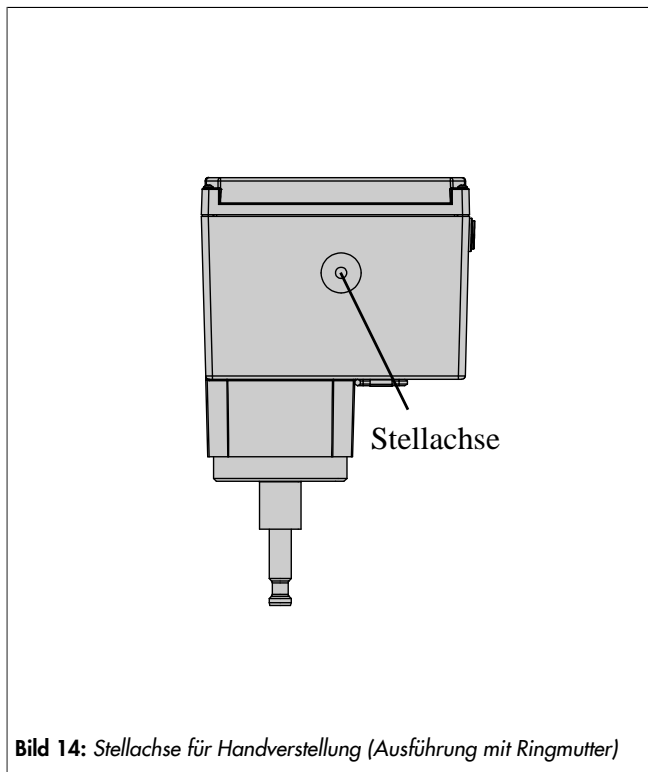
Anbau an:

- Baureihe 240
- Typ 3214 mit Balgentlastung DN 125 bis 250
- Typ 3260 (DN 65 bis 100)
- Typ 3260 (DN 100 bis 150)

Anbau mit Ringmutter an Bauart 240

⇒ Vgl. Bild 15.

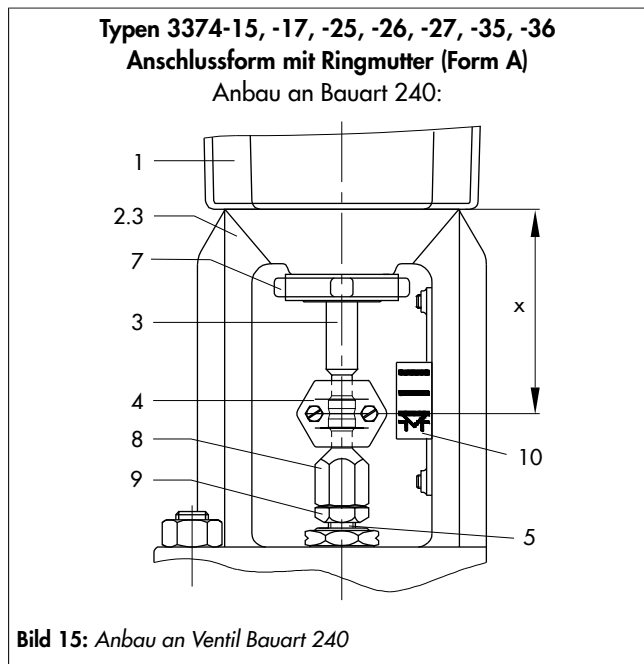
1. Kegelstange (5) nach unten drücken, damit das Ventil geschlossen ist.
2. Kupplungsmutter (8) so weit verdrehen, dass das Maß x 75 mm (ab DN 100: 90 mm) von Oberkante Joch bis zum Kopfteil der Kupplungsmutter (8) ergibt. Stellung mit Kontermutter (9) sichern.
3. **Antrieb ohne Sicherheitsfunktion:**
Antriebsstange (3) einfahren (vgl. Kap. 8.2.1).
Antrieb mit Sicherheitsfunktion:
Antriebsstange in der Betriebsart ‚MAN‘ elektrisch einfahren (vgl. Kap. 8.2.3).



4. Antrieb auf Ventiloberteil (2.3) setzen und mit Ringmutter (7) festschrauben.
5. Wenn die Kupplungsmutter (8) an der Antriebsstange (3) anliegt, die beiden Kupplungsteile (4) ansetzen und fest verschrauben.

Anzugsmoment	150 Nm
--------------	--------

6. Antriebsstange (3) nach Kap. 8.2.1 in die Endlage fahren (Ventil geschlossen).
7. Hubschild (10) nach Mitte der Kupplung (4) ausrichten und festschrauben.

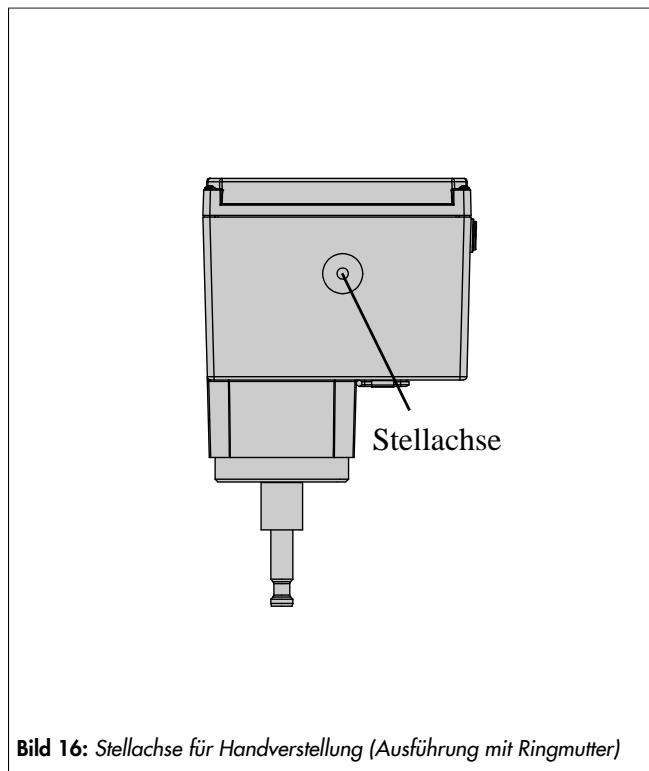


- 1 Antrieb
- 2.3 Oberteil
- 3 Antriebsstange
- 4 Kupplung
- 5 Kegelstange
- 7 Ringmutter
- 8 Kupplungsmutter
- 9 Kontermutter
- 10 Hubschild

Anbau an Typ 3214 DN 125 bis 250

⇒ Vgl. Bild 17.

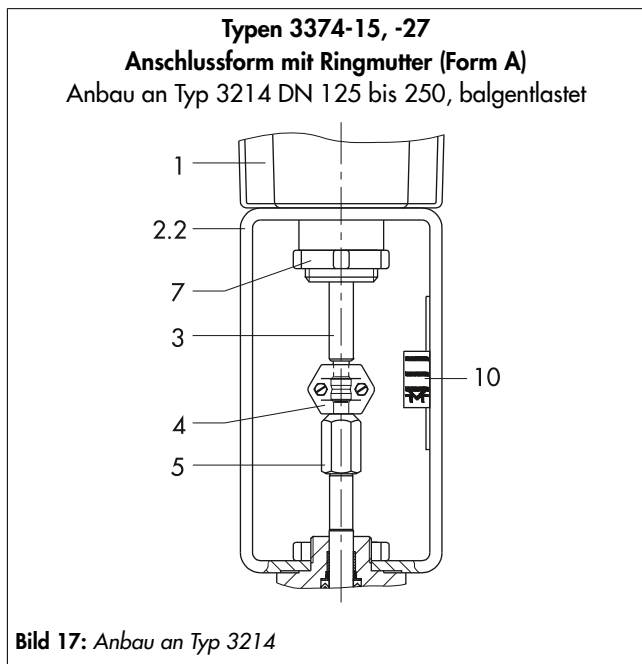
1. **Bei Antrieb ohne Sicherheitsfunktion:**
Antriebsstange (3) einfahren (vgl. Kap. 8.2.1).
Bei Antrieb mit Sicherheitsfunktion:
Antriebsstange in der Betriebsart ‚MAN‘ elektrisch einfahren (vgl. Kap. 8.2.3).



2. Antrieb auf das Ventil setzen und mit Ringmutter (7) festschrauben. Falls erforderlich, die Antriebsstange vorher etwas einfahren.
3. Wenn die Kupplungsmutter (5) an der Antriebsstange (3) anliegt, die beiden Kupplungsteile (4) ansetzen und fest verschrauben.

Anzugsmoment	150 Nm
--------------	--------

4. Antriebsstange (3) nach Kap. 8.2.1 in die Endlage fahren (Ventil geschlossen).
5. Hubschild (10) nach Mitte der Kupplung (4) ausrichten und festschrauben.



- 1 Antrieb
- 2.2 Ventiljoch
- 3 Antriebsstange
- 4 Kupplung
- 5 Kegelstange
- 7 Ringmutter
- 10 Hubschild

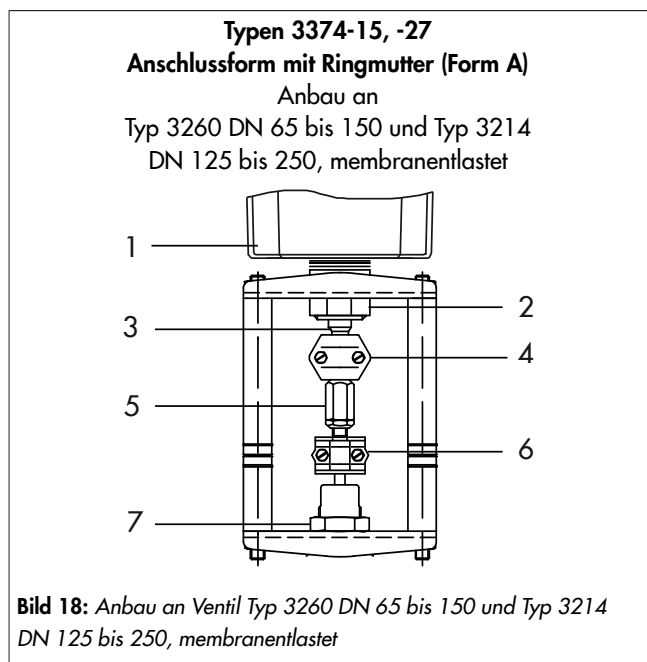
Anbau an Typ 3260 DN 65 bis 150 und Typ 3214 DN 125 bis 250, membranentlastet

⇒ Vgl. Bild 18.

1. **Bei Antrieb ohne Sicherheitsfunktion:**
 Antriebsstange nach Kap. 8.2.1 einfahren.
Bei Antrieb mit Sicherheitsfunktion:
 Antriebsstange in der Betriebsart ‚MAN‘ elektrisch einfahren (vgl. Kap. 8.2.3).
 Antriebsstange nach Kap. 8.2.1 einfahren.
2. Zusätzliches Joch auf das Ventil setzen und festschrauben.
3. Antrieb auf das zusätzliche Joch setzen und mit Sechskantmutter (2) festschrauben.
4. Wenn die Kupplungsmutter (5) an der Antriebsstange (3) anliegt, die beiden Kupplungsteile (4) ansetzen und fest verschrauben.

Anzugsmoment	150 Nm
--------------	--------

5. Antriebsstange (3) nach Kap. 8 in die Endlage fahren (Ventil geschlossen).



- 1 Antrieb
- 2 Sechskantmutter
- 3 Antriebsstange
- 4 Kupplung
- 5 Kupplungsmutter
- 6 Kupplung
- 7 Sechskantmutter

5.4 Zusatzausstattung einbauen

⚠ GEFAHR

Lebensgefahr durch elektrischen Schlag!

- ⇒ Vor dem Einbau von elektrischem Zubehör Versorgungsspannung freischalten und gegen unbeabsichtigtes Wiedereinschalten sichern.
- ⇒ Signalleitungen abklemmen.

5.4.1 Mechanische Grenzkontakte nachrüsten

Zum Einbau der mechanischen Grenzkontakte werden je nach Ausstattung folgende Nachrüstsätze benötigt:

- Mechanische Grenzkontakte (vgl. Bild 19).

ⓘ HINWEIS

Beschädigung der Anschlussleitung durch unsachgemäße Handhabung!

- ⇒ Bei Antriebsausführung mit Drei-Tasten-Bedienung darauf achten, dass bei der Demontage des Gehäusedeckels die Anschlussleitung zwischen Gehäusedeckel und Antriebsplatine nicht beschädigt wird.
- ⇒ Gehäusedeckel während der Ausführung der Arbeiten entsprechend am Antriebsgehäuse befestigen (vgl. Bild 37).

ⓘ Info

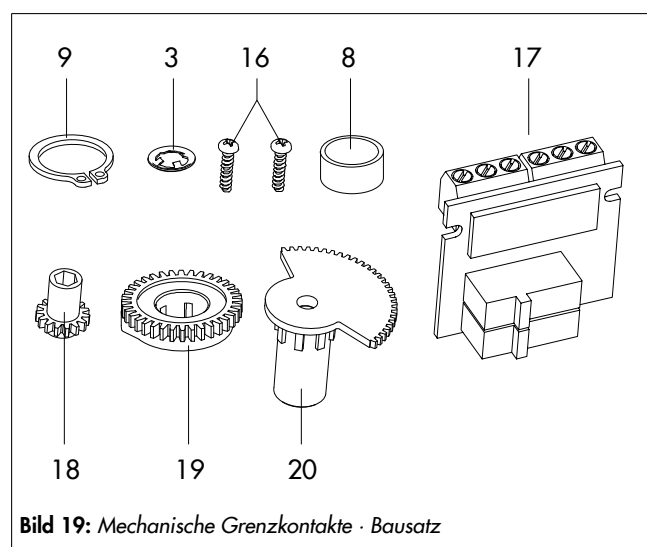
Zum Lösen der Schrauben am Gehäusedeckel ist ein Schraubendreher mit POZIDRIV® PZ2 zu verwenden, damit ein stabiler Halt im Schraubenkopf gewährleistet ist.

ⓘ Info

Die Schaltnocken (19) sind mit dem Nockenträger (20) und den Sicherungsringen (9) bereits zur Schaltnockeneinheit (21) vormontiert (vgl. Bild 21).

💡 Tipp

SAMSON empfiehlt, die Laufflächen der Zahnräder auf den Domen und die Zahnflanken leicht mit Schmiermittel (z. B. Vaseline) zu bestreichen.



- 3 Zackenring
- 8 Distanzring
- 9 Sicherungsring
- 16 Schraube (WN 1412)
- 17 Klemmenplatine
- 18 Einstellzahnrad
- 19 Schaltnocke
- 20 Nockenträger

1. Schrauben am Gehäusedeckel lösen und Gehäusedeckel vom Antrieb abnehmen.
2. Antriebsstange in die Endlage „Antriebsstange ausgefahren“ oder „Antriebsstange eingefahren“ bringen, vgl. Kap. 8.
3. Zackenring und Passscheibe vom Dom (11.2) abnehmen.
4. Einstellzahnräder (18) auf ihre Dome stecken und mit je einer Schraube (16) befestigen. Prüfen, ob sich die Einstellzahnräder leicht drehen lassen. Schraube ggf. leicht lösen.
5. Schaltnocken (19) nach "Bild 21: Schaltnocken und Schalterträger" entsprechend der Stellung der Antriebsstange auf dem Nockenträger (20) verdrehen.
6. Distanzring (8) auf den Dom (11.2) stecken und darauf achten, dass der lange Schenkel der Spannfeder zwischen den Mantelflächen von Distanzring und Zwischenrad liegt.
7. Schaltnockeneinheit (20) nach "Bild 20: Innenansicht Typ 3374" entsprechend der Stellung der Antriebsstange

Montage

auf den Dom stecken. Dabei darauf achten, dass der äußerste Zahn der Schaltnockeneinheit mit dem Zahnrad des Zwischenrads (1) in Eingriff ist. Auch die Einstellzahnräder (18) müssen mit den Zahnradern der Schaltnockeneinheit (20) im Eingriff sein.

8. Schaltnockeneinheit (21) und Zwischenrad (1) mit Zackenring (3) sichern, Zackenring dazu bis zum Anschlag herunterdrücken.
9. Klemmenplatine (17) unter ca. 45° mit den Schaltern zu den Zahnradern weisend am Fuß der Halterung ansetzen, dann oberes Ende in Richtung Zahnrad schwenken, bis die Platine einrastet.
10. Grenzkontakte nach Kap. "Inbetriebnahme und Konfiguration" einstellen.
11. Gehäusedeckel aufsetzen, Schrauben mit Schraubendreher durch kurzes Linksdrehen zentrieren und anschließend anziehen.

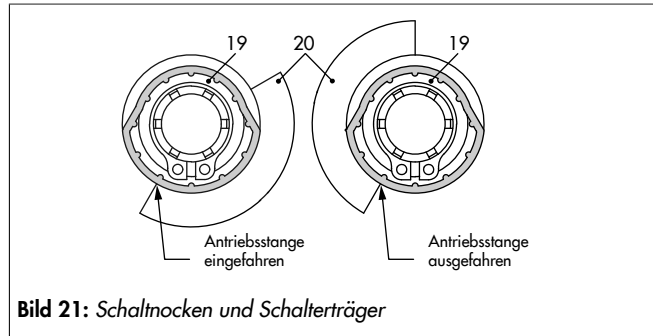


Bild 21: Schaltnocken und Schalträger

- 19 Schaltnocken
- 20 Schalträger

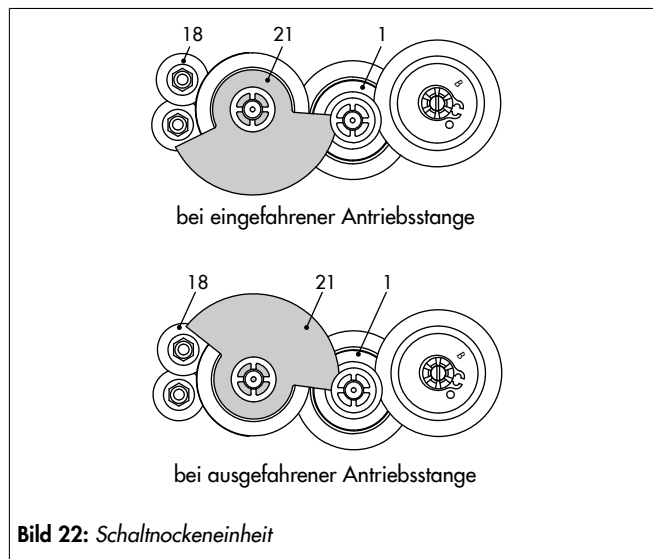


Bild 22: Schaltnockeneinheit

- 1 Zwischenrad
- 18 Einstellzahnrad
- 21 Schaltnocken

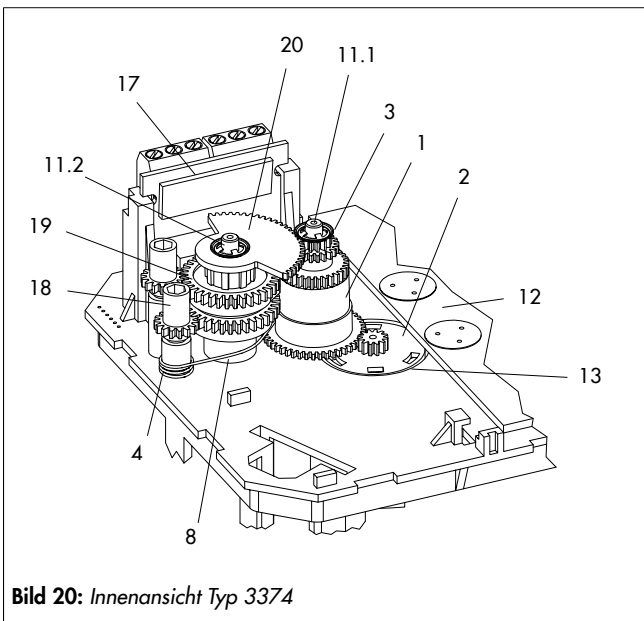


Bild 20: Innenansicht Typ 3374

- 1 Zwischenrad
- 2 Spindelzahnrad
- 3 Zackenring
- 4 Spannfeder
- 8 Distanzring
- 11.1 Dom 1
- 11.2 Dom 2
- 12 Antriebsplatine
- 13 Lagerhülse
- 17 Klemmenplatine
- 18 Einstellzahnrad
- 19 Schaltnocken
- 20 Nockenträger

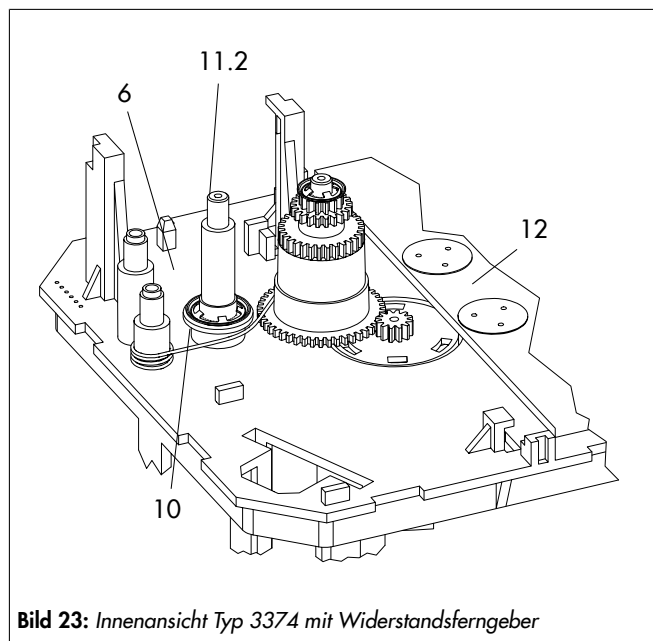


Bild 23: Innenansicht Typ 3374 mit Widerstandsferngeber

- 6 Zackenring
- 10 Passscheibe
- 11.2 Dom 2
- 12 Antriebsplatine

5.4.2 Elektronische Grenzkontakte nachrüsten

⚠ GEFAHR

Lebensgefahr durch elektrischen Schlag!

- ⇒ Vor dem Einbau von elektrischem Zubehör Versorgungsspannung freischalten und gegen unbeabsichtigtes Wiedereinschalten sichern.
- ⇒ Signalleitungen abklemmen.

! HINWEIS

Beschädigung der Anschlussleitung durch unsachgemäße Handhabung!

- ⇒ Bei Antriebsausführung mit Drei-Tasten-Bedienung darauf achten, dass bei der Demontage des Gehäusedeckels die Anschlussleitung zwischen Gehäusedeckel und Antriebsplatine nicht beschädigt wird.
- ⇒ Gehäusedeckel während der Ausführung der Arbeiten entsprechend am Antriebsgehäuse befestigen (vgl. Bild 37).

i Info

Zum Lösen der Schrauben am Gehäusedeckel ist ein Schraubendreher mit POZIDRIV® PZ2 zu verwenden, damit ein stabiler Halt im Schraubenkopf gewährleistet ist.

Zum Einbau der mechanischen Grenzkontakte werden je nach Ausstattung folgende Nachrüstsätze benötigt:

- Elektronische Grenzkontakte
- 1. Schrauben am Gehäusedeckel lösen und Gehäusedeckel vom Antrieb abnehmen.
- 2. Stecker der Anschlussleitung mit dem vorgesehenen Steckplatz auf der Platine verbinden.
- 3. Klemmenplatine (17, vgl. Bild 19) unter ca. 45° mit den Relais zum Rand der Zwischenplatte weisend am Fuß der Halterung ansetzen, dann oberes Ende an den Platinenhalter schwenken, bis die Platine einrastet.
- 4. Grenzkontakte nach Kap. 7 einstellen.
- 5. Gehäusedeckel aufsetzen, Schrauben mit Schraubendreher durch kurzes Linksdrehen zentrieren und anschließend anziehen.

5.4.3 RS-485-Modul nachrüsten

Zum Einbau des RS-485-Moduls für die Modbus-RTU-Kommunikation wird folgender Nachrüstsatz benötigt:

- RS-485-Modul
- 1. Schrauben am Gehäusedeckel lösen und Gehäusedeckel vom Antrieb abnehmen.
- 2. Versorgungsspannung freischalten und gegen Wiedereinschalten sichern.
- 3. Die vier Abstandhalter in die dafür vorgesehenen Löcher in der Antriebsplatine stecken.
- 4. RS-485-Modul mit der Steckerseite nach unten auf die Abstandhalter stecken.
 - ⇒ Die Pins müssen dabei gerade in die auf der Platine befindliche Buchse geführt werden.

- 5. Verdrahtung nach Kap. 5 vornehmen.
- 6. Modbus-Kommunikation einrichten (vgl. Kap. 7).

5.5 Elektrischen Anschluss herstellen

⚠ GEFAHR

Lebensgefahr durch elektrischen Schlag!

- ⇒ Beim Verlegen der elektrischen Leitungen die Vorschriften für das Errichten von Niederspannungsanlagen nach DIN VDE 0100 und die TAB des örtlichen Energieversorgers beachten.
- ⇒ Geeignete Spannungsversorgung verwenden, bei der sichergestellt ist, dass im normalen Betrieb oder im Fehlerfall der Anlage oder von Anlagenteilen keine gefährliche Spannung an das Gerät gelangen kann.
- ⇒ Elektrischen Anschluss nur bei freigeschalteter Spannung vornehmen, gegen unbeabsichtigtes Wiedereinschalten sichern.
- ⇒ Zugelassene Kabelverschraubungen mit Zugentlastung für die Leitungseinführung verwenden.

⚠ GEFAHR

Lebensgefahr durch das Berühren offener Adern!

- Alle angeschlossenen Leitungen müssen mechanisch durch geeignete Maßnahmen vor den Anschlussklemmen gegen unabsichtliches Lösen oder Herausziehen gesichert werden.
- ⇒ Geeignete Maßnahmen zur Zugentlastung ergreifen.

ⓘ HINWEIS

Beschädigung des Antriebs durch unzulässige Beschaltung der Binäreingänge!

- ⇒ Binäreingänge potentialfrei beschalten.

ⓘ HINWEIS

Fehlfunktion des Antriebs durch Entfernen des Potentiometerzahnrad oder Veränderung der Zahnradposition!

- Der Antrieb ist im Auslieferungszustand nach dem Anlegen der Versorgungsspannung betriebsbereit. Jeder mechanische Eingriff im Inneren des Antriebs beeinträchtigt die Funktion.
- ⇒ Keinen mechanischen Eingriff vornehmen.

ⓘ HINWEIS

Gefahr von zu hoher Berührungsspannung durch falsche Leitungsführung!

- ⇒ Versorgungs- und Steuerleitungen separat voneinander und mit ausreichend großem Abstand zueinander verlegen.

ⓘ Info

Für die Leitungseinführung können maximal drei Kabelverschraubungen am Gehäuse montiert werden.

- ⇒ Elektrischen Anschluss nach den folgenden Anschlussbildern herstellen.
- ⇒ Aderleitungen von oben in die Steckklemmen einführen (Tab. 5 beachten).

Tabelle 5: Einsetzbare Aderleitungen und Litzen

Leitung	Querschnitt
eindrähtig H05(07) V-U ¹⁾	0,2 bis 1,5 mm ²
feindrähtig H05(07) V-K ¹⁾	0,2 bis 1,5 mm ²
mit Aderendhülse nach DIN 46228-1	0,25 bis 1,5 mm ²
mit Aderendhülse mit Kragen nach DIN 46228-4	0,25 bis 0,75 mm ²

1) abzuisolierende Aderlänge: 8 mm

5.5.1 Elektrischer Anschluss bei Standardausführung

- ⇒ Schrauben am Gehäusedeckel lösen und Gehäusedeckel vom Antrieb abnehmen.
- ⇒ Elektrischen Anschluss nach den folgenden Anschlussbildern herstellen.
- ⇒ Aderleitungen von oben in die Steckklemmen einführen (Tab. 5 beachten).
- ⇒ Binäreingänge über potentialfreie Kontakte anschließen.

ⓘ Info

Nach Anlegen der Versorgungsspannung wird bei Erstinbetriebnahme im Display im Wechsel das Startbild und der Fehler **E00 RUNT** (keine Initialisierung ausgeführt) angezeigt (vgl. Kap. 6).

ⓘ Info

Die Funktion der Eingänge hängt von der Konfiguration ab. Nicht konfigurierte Eingänge sind nicht wirksam.

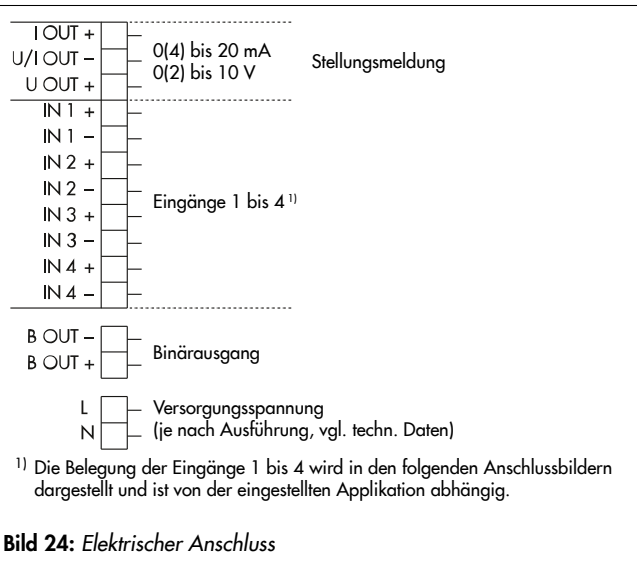
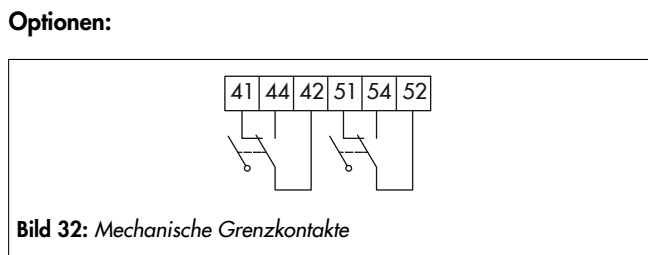
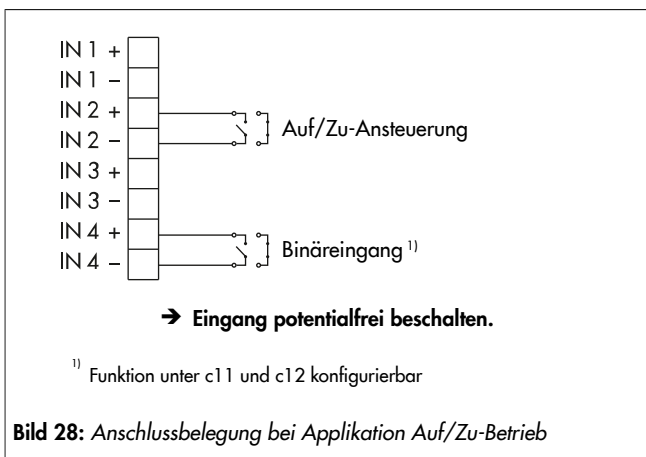
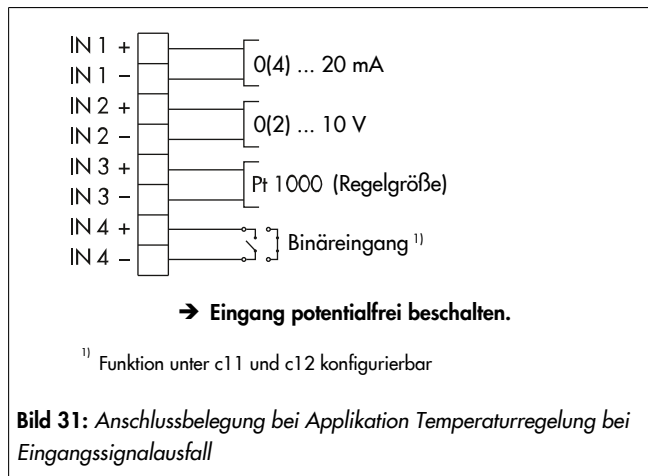
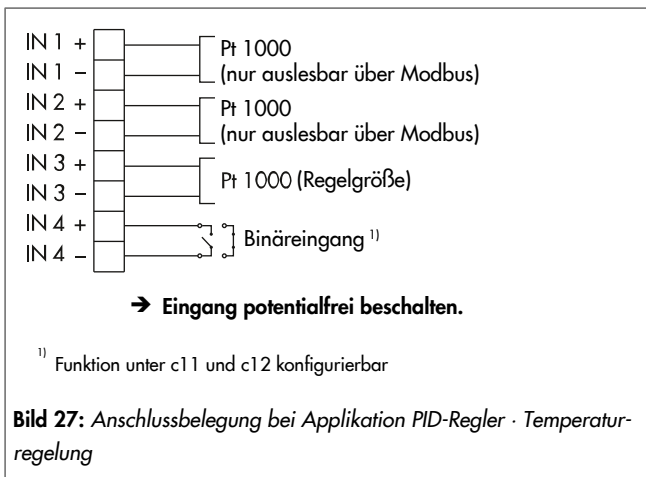
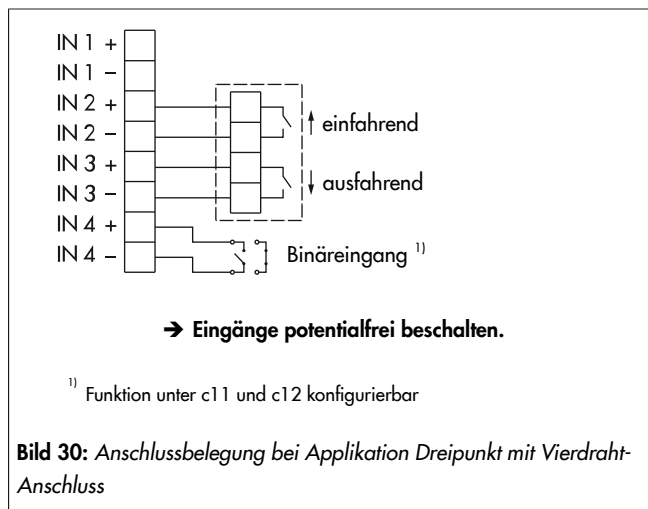
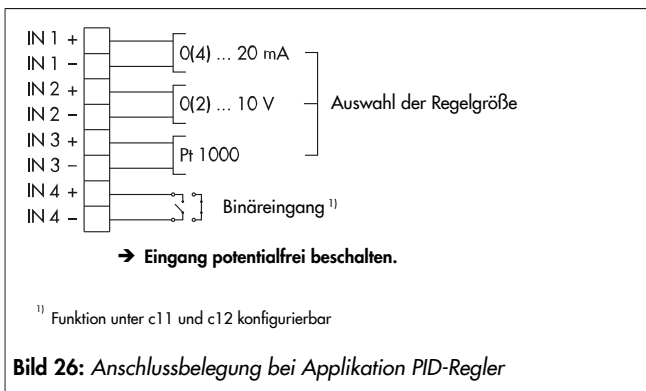
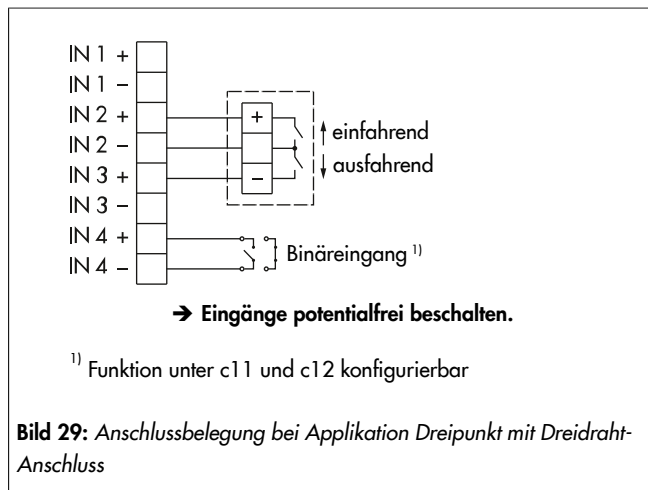
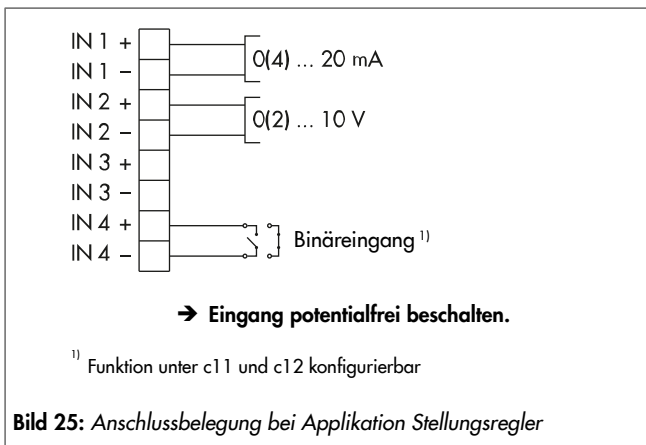


Bild 24: Elektrischer Anschluss



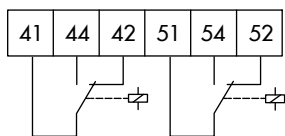


Bild 33: Elektronische Grenzkontakte

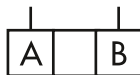


Bild 34: RS-485-Schnittstelle

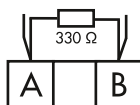


Bild 35: RS-485-Schnittstelle mit externem Busabschluss

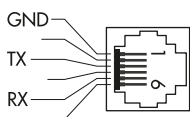


Bild 36: Belegung der RJ-12-Buchse

⇒ Gehäusedeckel aufsetzen, Schrauben mit Schraubendreher durch kurzes Linksdrehen zentrieren und anschließend anziehen.

5.5.2 Elektrischer Anschluss bei Sonderausführung mit Drei-Tasten-Bedienung

Elektrischen Anschluss bei der Sonderausführung des Typs 3374 mit Drei-Tasten-Bedienung wie folgt vornehmen:

⇒ Vgl. Bild 37.

1. Die vier Befestigungsschrauben des Gehäusedeckels lösen und Gehäusedeckel vom Antrieb abnehmen.
- ⇒ Darauf achten, dass die Anschlussleitungen (1) des Gehäusedeckels nicht auf Zug belastet werden.
2. Gehäusedeckel in die Position nach Kap. Bild 37 bringen.
3. Deckel aufsetzen, Schraube (2) durch kurzes Linksdrehen zentrieren und leicht festziehen.
- ⇒ Darauf achten, dass die Schraube nicht komplett in das Gewinde geschraubt wird, weil sonst die Deckeldichtung beschädigt werden kann.
4. Elektrischen Anschluss nach Kap. 5.5.1 herstellen.
5. Schraube (2) lösen, Gehäusedeckel dabei so halten, dass die Anschlussleitungen (1) des Gehäusedeckels nicht auf Zug belastet werden.
6. Gehäusedeckel auf das Gehäuse setzen und die Anschlussleitungen wie in Bild 37 dargestellt im Gehäuse unterbringen.
- ⇒ Darauf achten, dass die Anschlussleitungen des Gehäusedeckels nicht eingeklemmt werden.

7. Schrauben mit Schraubendreher durch kurzes Linksdrehen zentrieren und anschließend anziehen.

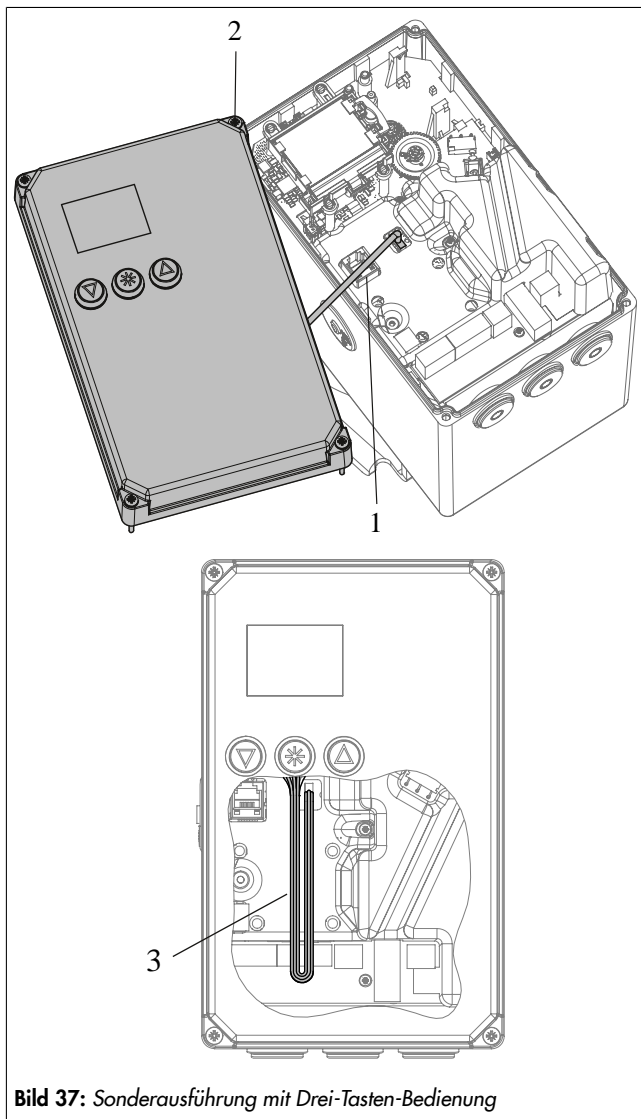


Bild 37: Sonderausführung mit Drei-Tasten-Bedienung

- 1 Anschlussleitungen bei geöffnetem Gehäusedeckel
- 2 Schraubbefestigung
- 3 Anschlussleitungen bei geschlossenem Gehäusedeckel

! HINWEIS

Beschädigung der Anschlussleitung durch unsachgemäße Handhabung!

- ⇒ Bei Antriebsausführung mit Drei-Tasten-Bedienung darauf achten, dass bei der Demontage des Gehäusedeckels die Anschlussleitung zwischen Gehäusedeckel und Antriebsplatine nicht beschädigt wird.
- ⇒ Gehäusedeckel während der Ausführung der Arbeiten entsprechend am Antriebsgehäuse befestigen (vgl. Bild 37).

6 Bedienung

i Info

Um Einstellungen am elektrischen Antrieb vorzunehmen, muss der Gehäusedeckel geöffnet werden. Nach Beendigung der Arbeiten muss der Gehäusedeckel verschlossen und verschraubt werden.

6.1 Geräteübersicht und Bedienelemente

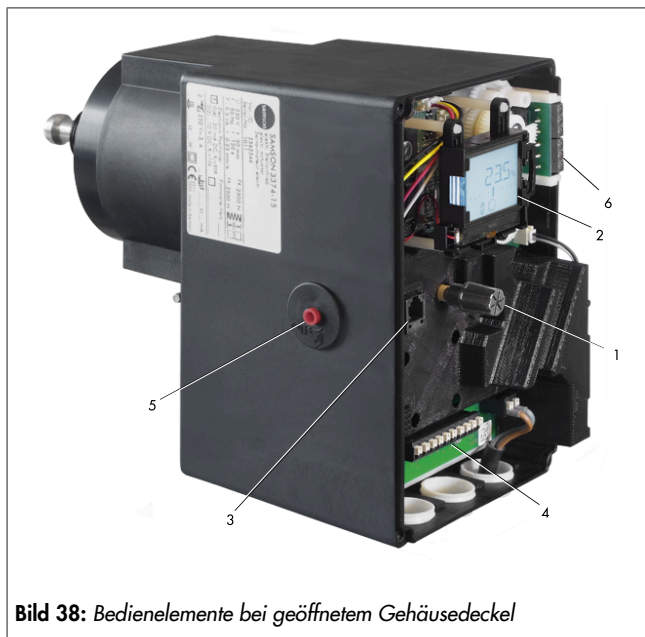


Bild 38: Bedienelemente bei geöffnetem Gehäusedeckel

- 1 Dreh-/Druckknopf
- 2 Display
- 3 Serielle Schnittstelle
- 4 Anschlussklemmen
- 5 Stellachse für mechanische Handverstellung
- 6 Klemmenplatine für Grenzkontakte

6.1.1 Display

Nach Anlegen der Versorgungsspannung wird die aktuelle Firmware auf dem Display für zwei Sekunden angezeigt, danach erscheint das Startbild.

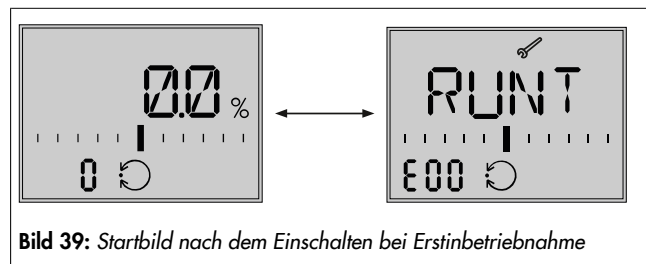








Bild 39: Startbild nach dem Einschalten bei Erstinbetriebnahme

Bei Erstinbetriebnahme wird das Startbild und die Fehleranzeige **E00** (keine Initialisierung ausgeführt) im Wechsel angezeigt.

Startbild

Das Startbild ist von der eingestellten Applikation (vgl. Kap. 7) abhängig. Bei Erstinbetriebnahme und nach Zurücksetzen auf Werkseinstellung befindet sich der Antrieb in der Applikation Stellungsregler (P0SI).

Tabelle 6: Displaysymbole

Betriebsart		Automatikbetrieb
		Handbetrieb
Bargraph Der Bargraph zeigt die Regeldifferenz abhängig von Vorzeichen und Betrag an.	 <p>Beispiel:</p> 	Pro 1 % Regeldifferenz erscheint ein Barstrich. Der Bargraph zeigt +3 % Regeldifferenz an. Es können jeweils maximal fünf Barstriche eingeblendet werden. Fünf Barstriche bedeuten eine Regeldifferenz von ≥ 5 %.
Statusmeldungen Diese Symbole zeigen an, dass ein Fehler aufgetreten ist.		Ausfall
		Wartungsanforderung

Binäreingang/-ausgang aktiv Anzeige über Codenummer links unten		Anzeige Code 0, Binäreingang aktiv
		Anzeige Code 0, Binärausgang aktiv
		Anzeige Code 0, Binäreingang/-ausgang aktiv
Konfigurationsfreigabe		Zeigt an, dass die Parameter der Konfigurations- und Service-Ebene zur Konfiguration freigegeben sind.
Grenzkontakte		Anzeige 1
		Anzeige 2 Zeigt an, dass der Schalterpunkt des elektronischen Grenzkontakts über- oder unterschritten wurde.
Werkseinstellung		Wenn im Bargraph die Skala ausgeblendet ist und nur zwei mittige Barstriche sichtbar sind, befindet sich der angezeigte Parameter in der Werkseinstellung.
Einheit mA		Das Symbol zeigt in Verbindung mit einem Zahlenwert die Einheit „mA“ an.

6.1.2 Dreh-/Druckknopf

Die Bedienelemente befinden sich unter dem Gehäusedeckel (vgl. Kap. 6.1). Die Einstellungen werden mit dem Dreh-/Druckknopf geändert.

- drehen: Codes und Werte auswählen/verändern
- drücken: Auswahl/Änderung bestätigen

HINWEIS

Unmittelbare Auswirkung auf den Prozessablauf durch sofortige Übernahme von geänderten Parametern!
 ⇒ Änderungen an Parametern erst überprüfen und dann durch Drücken des Dreh-/Druckknopfs bestätigen.

Info

Wenn bei der Konfiguration die Applikation „PID“ ausgewählt wurde, wird der eingestellte Sollwert angezeigt, solange der Dreh-/Druckknopf

gedrückt wird. Eine Änderung des Sollwerts durch Drehen des Dreh-/Druckknopfs ist an dieser Stelle nicht möglich.

6.1.3 Drei-Tasten-Bedienung

Bei der Sonderausführung mit Drei-Tasten-Bedienung erfolgt die Bedienung über außenliegende Tasten.

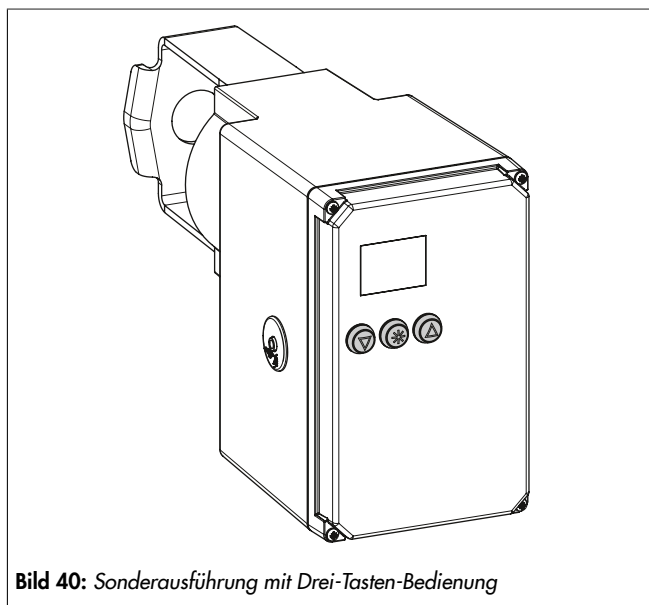


Bild 40: Sonderausführung mit Drei-Tasten-Bedienung

- drücken: Codes und Werte auswählen/verändern
- drücken: Auswahl/Änderung bestätigen
- drücken: Codes und Werte auswählen/verändern (Reduzierung des Werts)

Die Beschreibung zur Bedienung und Einstellung des Antriebs Typ 3374 erfolgt in dieser Einbau- und Bedienungsanleitung anhand der Ausführung mit Dreh-/Druckknopf. Das Betätigen der Pfeiltasten entspricht dem Drehen des Dreh-/Druckknopfs,

das Betätigen der Sterntaste entspricht dem Drücken des Dreh-/Druckknopfs bei der Standard-Ausführung des Antriebs.

i Info

Wenn bei der Konfiguration die Applikation „PID“ oder „POSF“ ausgewählt wurde, wird der eingestellte Sollwert angezeigt, solange die Taste



gedrückt wird. Durch zusätzliches Drücken der Tasten



oder



kann der Sollwert verstellt werden. Die Eingabe einer Schlüsselzahl ist dabei nicht erforderlich.

7 Inbetriebnahme und Konfiguration

7.1 Antrieb initialisieren

⚠️ WARNUNG

Verletzungen durch ein- oder ausfahrende Antriebsstange!
 ⇒ Antriebsstange nicht berühren und nicht blockieren.

ⓘ HINWEIS

Störung des Prozessablaufs durch Verfahren der Antriebsstange!

⇒ Initialisierung nicht bei laufendem Prozess und nur bei geschlossenen Absperrrichtungen vornehmen.

ⓘ HINWEIS

Fehlfunktion des Antriebs durch Entfernen des Potentiometerzahnrad oder Veränderung der Zahnradposition!

Der Antrieb ist im Auslieferungszustand nach dem Anlegen der Versorgungsspannung betriebsbereit. Jeder mechanische Eingriff im Inneren des Antriebs beeinträchtigt die Funktion.
 ⇒ Keinen mechanischen Eingriff vornehmen.

Die Initialisierung wird unter 'Code 5' ausgeführt. Während der Initialisierung fährt die Antriebsstange vom aktuellen Hub in die Endlage 100 %. Ausgehend von der Endlage 100 % fährt die Antriebsstange in die Endlage 0 %.

ⓘ Info

Im Handbetrieb ist eine Initialisierung nicht möglich.

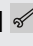
ⓘ Info

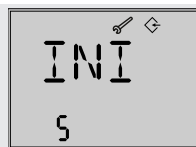
Die Endlagen 0 % und 100 % sind abhängig von der eingestellten Wirkrichtung, vgl. Anhang A (Konfigurationshinweise).

- ⇒ Antrieb vor der Initialisierung nach Kap. 5 an das Ventil anbauen.
- ⇒ Automatikbetrieb einstellen (vgl. Kap. 8).

Code	Beschreibung	WE	Einstellbereich
5	Initialisierung starten.		INI

Vorgehensweise:

1. ⌘ bei angezeigtem Startbild drehen und 'Code 5' auswählen.
2. ⌘ drücken, Anzeige INI blinkt.
3. ⌘ drücken, INI und das Symbol  werden angezeigt, der Initialisierungslauf startet.
 ⇒ Der Initialisierungslauf kann mit ESC jederzeit abgebrochen werden.
 ⇒ Nach erfolgreicher Initialisierung wird OK angezeigt.
4. ⌘ drücken, um zu bestätigen.



7.2 Antrieb konfigurieren

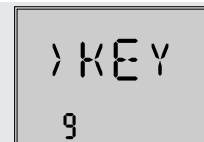
- ⇒ Zusätzliche Konfigurationshinweise vgl. Anhang A (Konfigurationshinweise).
- ⇒ 'Code 10' (Konfigurationsebene CO) auswählen und Auswahl durch Drücken von ⌘ bestätigen.


ⓘ Info

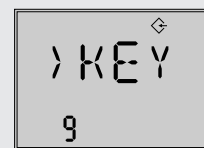
Im Auslieferungszustand ist die Eingabe einer Schlüsselzahl nicht erforderlich.


Vorgehensweise bei aktivierter Schlüsselzahl:

1. ⌘ bei angezeigtem Startbild drehen und 'Code 9' auswählen.
2. ⌘ drücken, um zu bestätigen.
- ⇒ Anzeige: Eingabefeld für Schlüsselzahl
3. ⌘ drücken, um das Eingabefeld freizuschalten.
4. ⌘ drehen, um die Service-Schlüsselzahl einzustellen
 ⇒ Die Service-Schlüsselzahl steht am Ende dieser EB.
5. ⌘ drücken, um zu bestätigen.



Das Symbol  zeigt an, dass die Konfigurationsebene zur Änderung der Parameter freigegeben ist.



Nach Eingabe der Schlüsselzahl sind die entsprechenden Ebenen fünf Minuten lang freigeschaltet (erkennbar am eingblendeten Symbol ). Nach Ablauf der fünf Minuten sind die Ebenen wieder gesperrt.

Die Ebenen können wieder gesperrt werden: Dazu 'Code 9' auswählen, die Anzeige OFF erscheint. Nach Bestätigung durch Drücken von ⌘ erlischt das Symbol.

ⓘ Info

Konfigurierbare Codes der Konfigurationsebene sind abhängig von der Applikation, vgl. Anhang A (Konfigurationshinweise).

7.2.1 Schnell-Konfigurationsebene

'Code 8' ruft die Schnell-Konfigurationsebene auf. Hier besteht die Möglichkeit, Einstellungen auszuwählen, die mehrere Parameterkonfigurationen beinhalten.

Code	Beschreibung	Anzeige	Einstellbereich
8	Schnell-Konfiguration	FCO	In, Out, dir,

Code	Beschreibung	Anzeige
In	Eingangssignal 0 bis 20 mA	0-20
	Eingangssignal 4 bis 20 mA	4-20
	Eingangssignal 0 bis 10 V	0-10
	Eingangssignal 2 bis 10 V	2-10
Out	Stellungsmeldesignal 0 bis 20 mA	0-20
	Stellungsmeldesignal 4 bis 20 mA	4-20
	Stellungsmeldesignal 0 bis 10 V	0-10
	Stellungsmeldesignal 2 bis 10 V	0-10
dir	Wirkrichtung steigend/steigend	>>
	Wirkrichtung steigend/fallend	<<

i Info

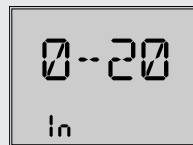
Für jeden Bereich kann nur eine Einstellung ausgewählt werden. Ausgewählte Einstellungen werden im Display durch eingblendete Striche markiert (vgl. folgenden Abschnitt).

Schnell-Konfigurationsebene aufrufen

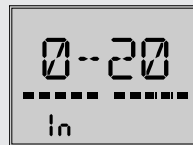
1. bei angezeigtem Startbild drehen und 'Code 8' auswählen.
⇒ Code In, Eingangssignal 0 bis 20 mA



2. drücken, die erste Einstellung wird angezeigt.
⇒ Code In, Eingangssignal 0 bis 20 mA
3. drücken und die Einstellung auswählen (erkennbar an den eingblendeten Strichen).



4. drehen und weitere Einstellungen aufrufen. Beispiel hier: Code dir, Wirkrichtung steigend/steigend ausgewählt



7.3 Applikation einstellen

Die Applikation des Antriebs ist mit folgenden Auswahlmöglichkeiten einstellbar:

- Stellungsregler (POSI, Werkseinstellung)
 - PID-Regler (PID)
 - Auf/Zu-Betrieb (2STP)
 - Dreipunkt-Betrieb (3STP)
 - Temperaturregelung bei Eingangssignalausfall (POSF)
- ⇒ Funktionsbeschreibung vgl. Anhang A (Konfigurationshinweise).

i Info

- Abhängig von der gewählten Applikation sind die Anschlussklemmen des Antriebs nach Vorgabe zu beschalten (vgl. Kap. 5).
- Nicht alle Parameter und Einstellungen sind in jeder Applikation sichtbar.

Code	Beschreibung	WE	Einstellbereich
6	Applikation	POSI	POSI (Stellungsregler) PID (PID-Regler) 2STP (Auf/Zu-Betrieb) 3STP (Dreipunkt-Betrieb) POSF (Temperaturregelung bei Eingangssignalausfall)

Applikation Stellungsregler (Beschreibung vgl. Anhang A (Konfigurationshinweise))

- ⇒ 'Code 6' auf 'POSI' einstellen.
- ⇒ Anschluss nach Kap. 5 herstellen.

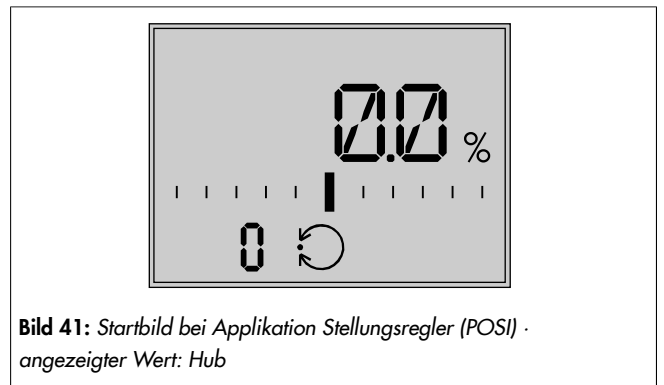


Bild 41: Startbild bei Applikation Stellungsregler (POSI) - angezeigter Wert: Hub

Applikation PID-Regler (Beschreibung vgl. Anhang A (Konfigurationshinweise))

- ⇒ 'Code 6' auf 'PID' einstellen.
- ⇒ Anschluss nach Kap. 5 herstellen.

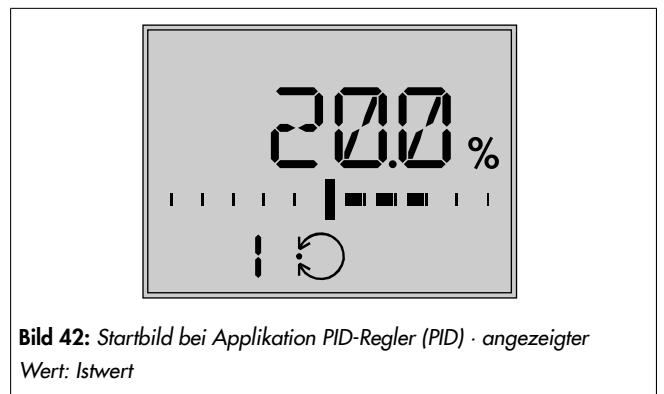


Bild 42: Startbild bei Applikation PID-Regler (PID) - angezeigter Wert: Istwert

Applikation Auf/Zu-Betrieb (Beschreibung vgl. Anhang A (Konfigurationshinweise))

- ⇒ 'Code 6' auf '2STP' einstellen.
- ⇒ Anschluss nach Kap. 5 herstellen.

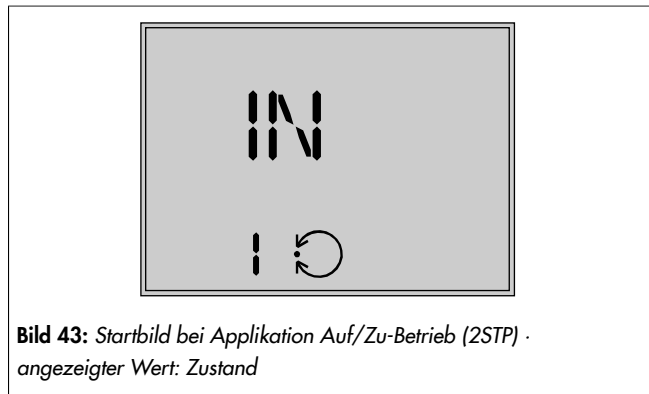


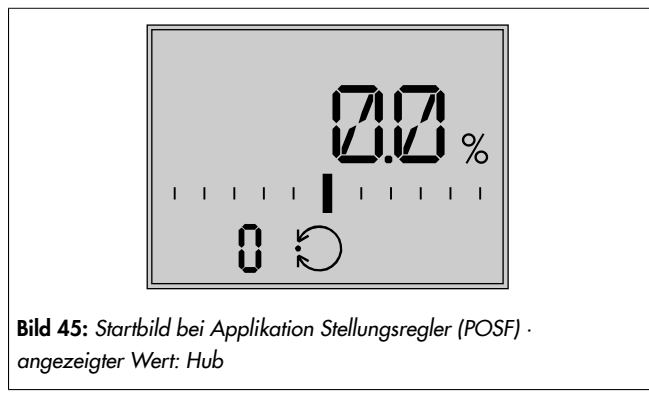
Bild 43: Startbild bei Applikation Auf/Zu-Betrieb (2STP) · angezeigter Wert: Zustand

- ⇒ 'Code 6' auf '3STP' einstellen.
- ⇒ Anschluss nach Kap. 5 herstellen.



Bild 44: Startbild bei Applikation Dreipunkt-Betrieb (3STP) · angezeigter Wert: Zustand

- ⇒ 'Code 6' auf 'POSF' einstellen.
- ⇒ Anschluss nach Kap. 5 herstellen.



i Info
Die Einstellung von 0 bis 10 V und 0 bis 20 mA für das Eingangssignal ist bei dieser Funktion nicht möglich. Der untere Wert muss mindestens 0,5 V oder 1 mA betragen, damit ein Signalausfall erkannt werden kann.

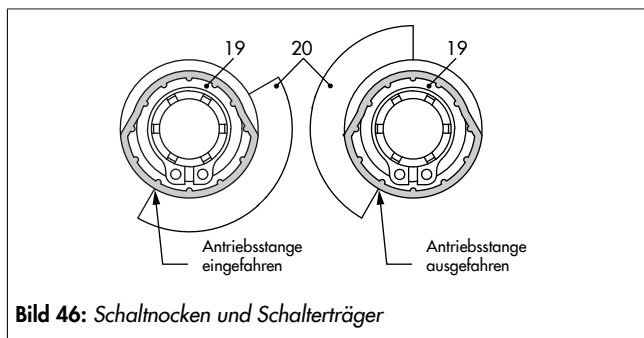
7.4 Grenzkontakte einstellen

i Info

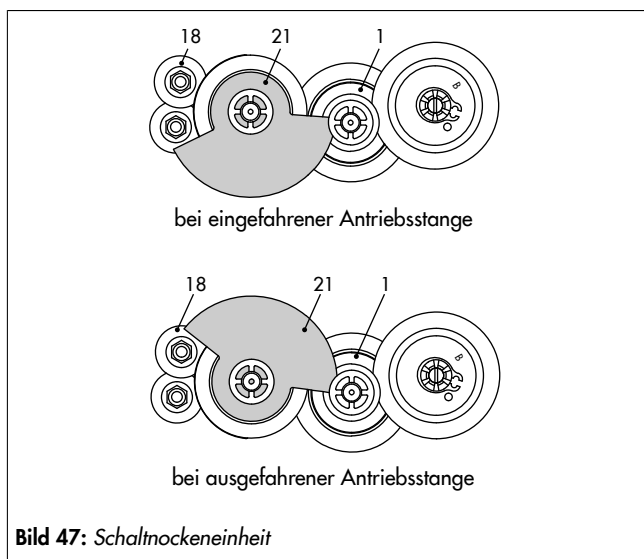
Zum Lösen der Schrauben am Gehäusedeckel ist ein Schraubendreher mit POZIDRIV® PZ2 zu verwenden, damit ein stabiler Halt im Schraubenkopf gewährleistet ist.

Mechanische Grenzkontakte

1. Schrauben am Gehäusedeckel lösen und Gehäusedeckel vom Antrieb abnehmen.
2. Versorgungsspannung anlegen.
3. Antriebsstange durch Betriebsart ‚Handebene‘ oder Handverstellung in die Position bringen, bei der eine Kontaktgabe erfolgen soll.
4. Spindel der Einstellzahnäder (18) für oberen oder für unteren Grenzkontakt mit 4-mm-Sechskantkurbel so drehen, dass die entsprechende Schaltnocke des Nockenträgers (20) den Schaltkontakt des oberen oder unteren Mikroschalters auf der Klemmenplatine (17) auslöst.
5. Gehäusedeckel aufsetzen, Schrauben mit Schraubendreher durch kurzes Linksdrehen zentrieren und anschließend anziehen.



- 19 Schaltnocken
- 20 Nockenträger



- 1 Zwischenrad
- 18 Einstellzahnrad
- 21 Schaltnocken

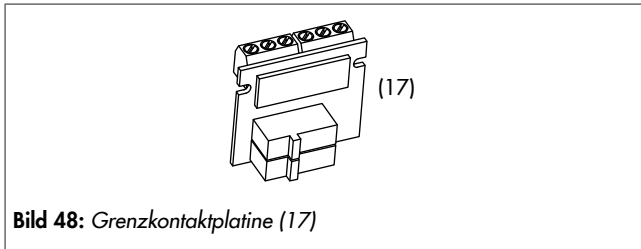


Bild 48: Grenzkontaktplatine (17)

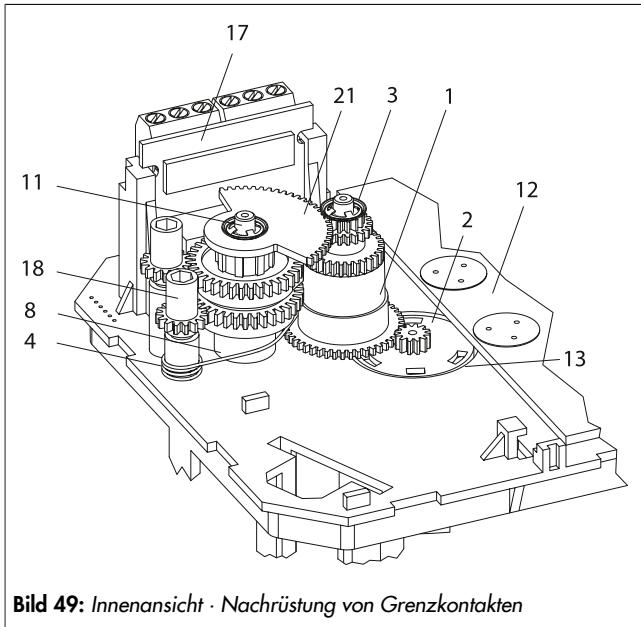


Bild 49: Innenansicht · Nachrüstung von Grenzkontakten

- 1 Zwischenrad
- 2 Spindelzahnrad
- 3 Zackenring
- 4 Spannfeder
- 8 Distanzring
- 11 Dom
- 12 Antriebsplatine
- 13 Lagerhülse
- 17 Klemmenplatine
- 18 Einstellzahnrad
- 21 Schalnockeneinheit

Elektronische Grenzkontakte

Das Einstellen der elektronischen Grenzkontakte erfolgt über die Bedienelemente des Antriebs, vgl. Anhang A (Konfigurationshinweise).

7.5 Kommunikation einrichten

In der Kommunikationsebene werden nähere Informationen und Einstellungsmöglichkeiten zu den Schnittstellen des Antriebs angezeigt. Codes der Kommunikationsebene werden mit einem „A“ dargestellt.

Parameter aufrufen und einstellen

Kommunikationsebene aufrufen

- 1. ⌘ bei angezeigtem Startbild drehen und 'Code 23' auswählen.
- ⇒ 'Code A51' wird angezeigt



Parameter aufrufen

- 2. ⌘ drehen und gewünschten Code auswählen.

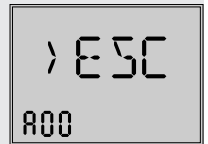


Parameter einstellen

- 3. ⌘ drücken, Anzeige blinkt. ⌘ drehen, um die gewünschte Einstellung vorzunehmen. ⌘ drücken, um die Einstellung zu übernehmen.

Kommunikationsebene verlassen

- 4. ⌘ drehen und 'Code A00' auswählen. ⌘ drücken, um die Kommunikationsebene zu verlassen.



Serielle Schnittstelle

Der Antrieb ist mit einer seriellen RS-232-Schnittstelle ausgestattet. Diese ermöglicht die Kommunikation mit TROVIS-VIEW über SSP-Protokoll und ist standardmäßig betriebsbereit.

7.6 Modbus-RTU-Protokoll

Über Modbus kann der elektrische Antrieb mit einer Leitstation verbunden werden oder mithilfe der Software TROVIS-VIEW konfiguriert werden. Dazu kann der Antrieb mit einem RS-485-Modul ausgerüstet werden. Für die unterschiedlichen Funktionen werden unterschiedliche Kommunikationsprotokolle (SSP oder Modbus-RTU-Slave) genutzt.

Für die Modbus-RTU-Kommunikation muss das RS-485-Modul in den Antrieb eingesetzt sein.

- ⇒ Auszug aus der Modbusliste, vgl. Anhang A (Konfigurationshinweise).

Protokoll

– **Einstellung „Automatik“**

Die Protokolle SSP und Modbus-RTU werden automatisch erkannt: Die Schnittstellen-Parameter sind hierbei intern fest eingestellt auf Übertragungsrate 9600 bit/s, 8 Datenbits, keine Parität, 1 Stoppbit. Ohne Umschalten kann der elektrische Antrieb mit TROVIS-VIEW oder mit der Leitstation Daten austauschen. Stationsadresse und Busausfallüberwachung sind einstellbar.

– **Einstellung „Modbus-RTU“**

Die Kommunikation erfolgt über das Modbus-RTU-Protokoll. Alle in Tab. 7 aufgelisteten Schnittstellen-Parameter sind einstellbar.

Stationsadresse (Code A64)

Die Stationsadresse dient dem Modbus-RTU-Protokoll zur Identifikation des elektrischen Antriebs.

Baudrate (Code A65)

Die Baudrate ist die Übertragungsgeschwindigkeit zwischen elektrischem Antrieb und Leitstation/PC. Die am elektrischen Antrieb eingestellte Baudrate muss mit der Leitstation übereinstimmen, ansonsten kommt keine Kommunikation zustande.

Stoppbit und Parität (Code A66)

Die Anzahl der Stoppbits und die Parität werden über 'Code A66' eingestellt. Die Wahl der Parität dient der

Inbetriebnahme und Konfiguration

Erkennung von Datenübertragungsfehlern. Dazu wird nach der Übertragung der Datenbits das Paritätsbit angehängt und die Summe aus Daten und Paritätsbit gebildet.

Busausfallüberwachung (Code A67)

Mit der Busausfallüberwachung (Timeout) wird die externe Handebene von der Kommunikation überwacht. Nach einem erkannten Busausfall wird der Automatikbetrieb wiederhergestellt. Die Zeit für die Busausfallüberwachung ist einstellbar. Die Busausfallüberwachung ist mit dem Wert **0** inaktiv.

Tabelle 7: Modbus-RTU-Parameter (Einstellung in der Kommunikationsebene, vgl. Kap. 8)

Code	Parameter	Anzeige/Auswahl (Abbruch durch ESC)
Serielle Schnittstelle		
A51	Kommunikation	ENAB (freigegeben) DISA (gesperrt)
Schnittstellenmodul		
A61	Kommunikation	ENAB (freigegeben) DISA (gesperrt)
A62	Schnittstellenauswahl	485 (RS485) USB (USB) ETH (Ethernet) NONE (ohne)
A63	Protokoll	AUTO (automatisch: SSP, Modbus) MODX (Modbus, einstellbar)
Schnittstellenmodul Modbus		
A64	Stationsadresse	1 bis 247
A65	Baudrate (Baud)	1200 2400 4800 9600 192 (19200)
A66	Stoppbits und Parität	1SNP (1 Stoppbit, keine Parität) 1SEP (1 Stoppbit, gerade Parität) 1SOP (1 Stoppbit, ungerade Parität) 2SNP (2 Stoppbits, keine Parität)
A67	Busausfallüberwachung (min) und Timeout	0 bis 99
A00	Ebene verlassen	ESC

8 Betrieb

8.1 Automatikbetrieb

Das Verhalten des Antriebs im Automatikbetrieb ist abhängig von der gewählten Applikation (Funktionsweise vgl. Kap. 3). Für den elektrischen Betrieb ist eine dauerhaft anliegende Versorgungsspannung erforderlich (vgl. Kap. 5).

8.1.1 Informationsebene

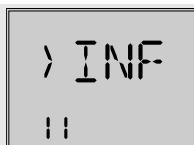
In der Informationsebene werden alle für den Regelbetrieb wichtigen Datenpunkte des Antriebs angezeigt. Codes der Informationsebene sind durch „i“ gekennzeichnet.

Alle Parameter der Informationsebene sind in Anhang A (Konfigurationshinweise) aufgeführt.

Parameter aufrufen

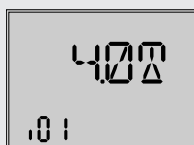
Informationsebene aufrufen

1. bei angezeigtem Startbild drehen und 'Code i11' auswählen.
2. drücken, um die Informationsebene aufzurufen (Anzeige i01).



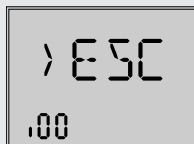
Parameter aufrufen

3. drehen und gewünschten Code auswählen.
Beispiel hier: 'Code i01', Eingangssignal Bereichsanfang (Symbol stellt die Einheit mA dar)



Informationsebene verlassen

4. drehen und 'Code i00' (ESC) auswählen.
5. drücken, um die Informationsebene zu verlassen.



8.1.2 Bedienebene

Der Antrieb befindet sich während des Automatikbetriebs in der Bedienebene. Hier werden wichtige Informationen zum Betrieb angezeigt, die Betriebsart eingestellt und die Initialisierung gestartet. Über die Bedienebene sind die anderen Ebenen zugänglich. Alle Parameter der Bedienebene sowie Ausnahme- und EEPROM-Fehler sind in Kap. 9 aufgeführt.

8.1.2.1 Betriebsart einstellen

Der Antrieb befindet sich standardmäßig im Automatikbetrieb, erkennbar am Symbol (eingelblendet unter Code 0 bis 3). Im Automatikbetrieb folgt die Antriebsstange dem Eingangssignal entsprechend den in der Konfigurationsebene eingestellten Funktionen. Im Handbetrieb fährt die Antriebsstange auf den eingestellten Hand-Stellwert. Der aktive Handbetrieb unter 'Code 0' ist durch das Symbol gekennzeichnet.

Code	Beschreibung	WE	Einstellbereich
2	Betriebsart	AUTO	AUTO (Automatikbetrieb) MAN (Handbetrieb)
3	Stellwert Handbetrieb	-	0,0 bis 100,0 %

i Info

Der unter 'Code 3' eingestellte Stellwert Handbetrieb muss um einen Betrag verstellt werden, der mindestens der halben Totzone entspricht (einstellbar unter 'c67', vgl. Kap. 7), da die Antriebsstange ansonsten nicht verfährt.

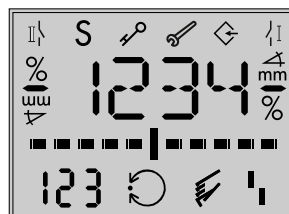
Beispiel: Totzone eingestellt auf 2,0 % (Werkseinstellung)
⇒ Stellwert Handbetrieb muss um einen Betrag von mindestens 1,0 % verstellt werden (Antriebsstange z. B. von 2,2 % auf 3,2 % verfahren).

8.1.2.2 Leserichtung vorgeben

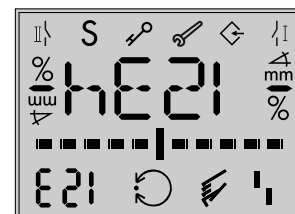
Um die Anzeige im Display der Anbausituation anzupassen, kann die Darstellung unter 'Code 4' um 180° gedreht werden.

Code	Beschreibung	WE	Einstellbereich
4	Leserichtung	DISP	DISP , dSID

Wenn die Leserichtung geändert wird, verbleiben die Symbole und die Bargraph-Anzeige auf ihren Positionen, die Segmentanzeigen für Zahlen, Text und Binärein- und Ausgang werden um 180° gedreht:



Standard-Leserichtung



Leserichtung um 180° gedreht

8.1.2.3 Hintergrundbeleuchtung einschalten

Die Hintergrundbeleuchtung des Displays kann unter 'Code c93' dauerhaft ein- oder ausgeschaltet werden.

Code	Beschreibung	WE	Einstellbereich
c93	Hintergrundbeleuchtung dauernd an	NO	NO YES

i Info

- Wenn ein Fehler vorliegt (vgl. Kap. 9), blinkt die Hintergrundbeleuchtung unabhängig von der Einstellung in 'Code c93'.
- Die Hintergrundbeleuchtung kann auch über den Binäreingang ein- und ausgeschaltet werden (vgl. Kap. 7).

8.2 Handbetrieb

8.2.1 Mechanische Handverstellung

Die Handverstellung der Antriebsstange erfolgt mit einer 4-mm-Sechskantkurbel an der roten Stellachse seitlich am Antriebsgehäuse (vgl. Bild 50).

Beim Drehen der Sechskantkurbel im Uhrzeigersinn bewegt sich die Antriebsstange in Richtung 'ausfahrend', beim Drehen gegen den Uhrzeigersinn in Richtung 'einfahrend'. Die Sechskantkurbel ist bei Auslieferung auf der Unterseite des Gehäuses aufgesteckt¹.

Optional ist der Antrieb mit Handrad für die mechanische Handverstellung lieferbar.

i Info

Eine mechanische Handverstellung ist bei Antrieben mit Sicherheitsfunktion nicht möglich. Eine Sechskantkurbel ist bei diesen Antrieben nicht vorhanden.



8.2.2 Sonderausführung mit Handrad

Bei der Sonderausführung des elektrischen Antriebs mit Handrad erfolgt die mechanische Handverstellung mit einem zusätzlichen Handrad (vgl. Bild 51).



Bild 51: Sonderausführung mit Handrad

8.2.3 Betriebsart ,MAN'

Der elektrische Antrieb befindet sich standardmäßig im Automatikbetrieb, erkennbar am Symbol (eingelblendet unter Code 0 bis 3). In der Betriebsart ,MAN' fährt die Antriebsstange auf den eingestellten Hand-Stellwert. Der aktive Handbetrieb unter 'Code 0' ist durch das Symbol gekennzeichnet. Unter 'Code 3' kann der Stellwert eingestellt werden.

Code	Beschreibung	WE	Einstellbereich
2	Betriebsart	AUTO	AUTO (Automatikbetrieb) MAN (Handbetrieb)
3	Stellwert Handbetrieb	-	0,0 bis 100,0 %

¹ (nicht bei Ausführung mit Sicherheitsfunktion)

8.3 Betrieb mit Speicherstift



Bild 52: Speicherstift-64

⇒ Vgl. ►EB 6661.

Der Speicherstift lässt sich mit den Daten aus TROVIS-VIEW beschreiben, um die vorgenommene Konfiguration und die Parametrierung in ein oder mehrere Geräte des gleichen Typs und der gleichen Version zu schreiben. Darüber hinaus kann der Speicherstift auch mit Daten des Geräts beschrieben werden. So können Einstelldaten leicht von einem Gerät auf andere Geräte des gleichen Typs und der gleichen Version kopiert werden. Mit der Datenlogging-Funktion können außerdem die Betriebsdaten aufgezeichnet werden.

Mit der Software TROVIS-VIEW wird der Speicherstift konfiguriert, dabei können folgende Funktionen für den Antrieb ausgewählt werden:

- Speicherstift auslesen
- Speicherstift beschreiben
- zeitgesteuertes Datenlogging
- ereignisgesteuertes Datenlogging
- Kommandobetrieb

Einzelheiten zur Konfiguration des Speicherstifts vgl. Bedienungsanleitung zu TROVIS-VIEW ►EB 6661.

8.3.1 Speicher- und Datenlogging-Funktion

1. Deckel des Antriebs öffnen.
 2. Speicherstift in die serielle Schnittstelle des Antriebs einstecken.
- ⇒ Der Antrieb erkennt den Speicherstift und zeigt einen Speicherstift-Dialog an. Die unter TROVIS-VIEW eingestellte Funktion wird durch die Codenummer (vgl. Tab. 8) angezeigt.
1. Über den Dreh-/Druckknopf die gewünschte Aktion auswählen (abhängig von der eingestellten Funktion (vgl. Tab. 8).
- ⇒ Wenn die Datenübertragung abgeschlossen ist, wird dies durch die Anzeige **OK** im Display angezeigt.
2. Speicherstift nach erfolgreicher Datenübertragung abziehen.
- ⇒ Der Speicherstift-Dialog wird beendet, das Startbild wird angezeigt.
Deckel des Antriebs wieder schließen.

Tabelle 8: Speicherstift-Dialog

Code	Funktion	Aktion	Text
S02	Speicherstift auslesen	Speicherstift wird ausgelesen	READ
S03	Speicherstift beschreiben	Speicherstift wird beschrieben	WRITE
S10	Zeitgesteuertes Datenlogging	Datenlogging läuft	TLOG
S11	Ereignisgesteuertes Datenlogging	Datenlogging läuft	ELOG

Tabelle 9: Speicherstift-Fehler

Code	Fehler	Text
E51	Speicherstift-Lesefehler	ERD
E52	Speicherstift-Schreibfehler	EWR
E53	Plausibilitätsfehler	EPLA

8.3.2 Kommandobetrieb

Im laufenden Regelbetrieb kann die Antriebsstange mit dem Kommandostift unmittelbar in die obere oder untere Endlage gefahren werden, unabhängig vom Eingangssignal. Das Beschreiben des Kommandostifts erfolgt mit der Software TROVIS-VIEW.

Mögliche Einstellungen:

- Antriebsstange einfahren
- Antriebsstange ausfahren

Mit diesen Zusatzinformationen wird ein Speicherstift zum Kommandostift. Wenn der Kommandostift in die Schnittstelle des Antriebs gesteckt wird, werden alle laufenden Funktionen beendet und das Kommando ausgeführt. Ein Kommandostift hat die höchste Priorität im System.

i Info

Bei Antrieben, die mit einer Sicherheitsfunktion ausgestattet sind, ist diese immer vorrangig. Die Kommandofunktion hat dann eine niedrigere Priorität.

i Info

- Ein Kommandostift wirkt, solange er gesteckt ist (auch nach einem Reset).
- Es kann immer nur ein Kommando auf einen Speicherstift geschrieben und ausgeführt werden.

Verwenden des Kommandostifts

1. Deckel des Antriebs öffnen.
 2. Kommandostift in die serielle Schnittstelle des Antriebs einstecken.
1. Der Antrieb erkennt den Kommandostift und zeigt einen Kommandostift-Dialog an. Die unter TROVIS-VIEW eingestellte Funktion wird durch die Codenummer (vgl. Tab. 10) angezeigt.
 2. Kommandostift nach ausgeführtem Kommando abziehen.

⇒ Der Kommandostift-Dialog wird beendet, das Startbild wird angezeigt.

3. Deckel des Antriebs wieder schließen.

Tabelle 10: Kommandostift-Dialog

Code	Fehler	Text
S21	Antriebsstange einfahren	IN
S22	Antriebsstange ausfahren	OUT

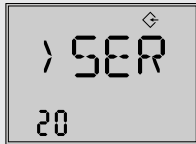
8.4 Service-Betrieb

In der Service-Ebene werden nähere Informationen zum Antrieb und zum Betriebszustand des Antriebs angezeigt. Zusätzlich stehen verschiedene Testfunktionen zur Verfügung. Codes der Service-Ebene sind mit **d** gekennzeichnet.

Alle Parameter der Service-Ebene sind in Anhang A (Konfigurationshinweise) aufgeführt.

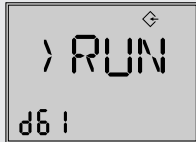
Service-Ebene aufrufen

1. bei angezeigtem Startbild drehen und 'Code 20' auswählen.
2. drücken, um die Service-Ebene aufzurufen (Anzeige **d01**).



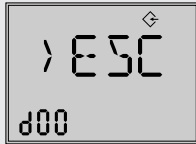
Beispiel hier: Laufzeitmessung starten

3. drehen und 'Code d61' auswählen.
 4. drücken, Anzeige blinkt.
 5. drücken, Laufzeitmessung startet.
- ⇒ Die Laufzeitmessung kann mit ESC abgebrochen werden.



Service-Ebene verlassen

6. drehen und 'Code i00' (ESC) auswählen.
7. drücken, um die Service-Ebene zu verlassen.



8.4.1 Nullpunkt abgleichen

⚠ WARNUNG

Verletzungen durch ein- oder ausfahrende Antriebsstange!
⇒ *Antriebsstange nicht berühren und nicht blockieren.*

📌 HINWEIS

Störung des Prozessablaufs durch Verfahren der Antriebsstange!

⇒ *Nullpunktgleich oder Initialisierung nicht bei laufendem Prozess und nur bei geschlossenen Absperreinrichtungen vornehmen.*

Der Antrieb fährt die Antriebsstange in die Endlage 0 %. Anschließend wechselt der Antrieb in den Regelbetrieb und fährt die vom Eingangssignal vorgegebene Position an.

Code	Beschreibung	Einstellbereich
d51	Nullpunktgleich starten	ZER

⇒ Der Nullpunktgleich kann mit **ESC** jederzeit abgebrochen werden.

8.4.2 Antrieb initialisieren

⚠ WARNUNG

Verletzungen durch ein- oder ausfahrende Antriebsstange!
⇒ *Antriebsstange nicht berühren und nicht blockieren.*

📌 HINWEIS

Störung des Prozessablaufs durch Verfahren der Antriebsstange!

⇒ *Nullpunktgleich oder Initialisierung nicht bei laufendem Prozess und nur bei geschlossenen Absperreinrichtungen vornehmen.*

Der Vorgang wird in Kap. 7 beschrieben.

Code	Beschreibung	Einstellbereich
d52	Initialisierung starten	INI

⇒ Der Initialisierungsvorgang kann mit **ESC** jederzeit abgebrochen werden.

8.4.3 Antrieb neu starten (Reset)

Der Antrieb kann durch einen Reset neu gestartet werden und befindet sich anschließend wieder in der zuvor eingestellten Betriebsart, es sei denn, es ist eine abweichende Wiederanlaufbedingung definiert (vgl. Kap. 7).

Code	Beschreibung	Einstellbereich
d53	Reset auslösen	RES

8.4.4 Werkseinstellung laden

Sämtliche Parameter der Konfigurationsebene können auf die Werkseinstellung (WE) zurückgesetzt werden.

Code	Beschreibung	Einstellbereich
d54	Werkseinstellung im Antrieb laden	DEF

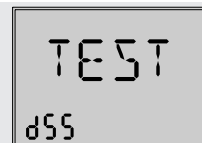
8.4.5 Display testen

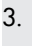
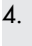
Bei funktionsfähigem Display werden durch Starten des Displaytests alle Segmente des Displays angezeigt. Der Displaytest wird unter 'Code d55' in der Service-Ebene 'Code 20' durchgeführt:

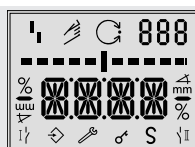
Code	Beschreibung	Einstellbereich
d55	Display testen	TEST

Displaytestfunktion aufrufen (Service-Ebene 'Code 20')

1. bei angezeigtem Startbild drehen und 'Code d55' auswählen.
2. drücken, um Test zu starten.



- ⇒ Alle Segmente werden eingeblendet.
3.  drücken, alle Segmente werden ausgeblendet (Hintergrundbeleuchtung bleibt eingeschaltet).
4.  drücken, um zur Anzeige **d55 TEST** zurückzuspringen.



8.4.6 Laufzeit messen

WARNUNG

Verletzungen durch ein- oder ausfahrende Antriebsstange!

⇒ *Antriebsstange nicht berühren und nicht blockieren.*

HINWEIS

Störung des Prozessablaufs durch Verfahren der Antriebsstange!

⇒ *Nullpunktgleich oder Initialisierung nicht bei laufendem Prozess und nur bei geschlossenen Absperrrichtungen vornehmen.*

Während der Laufzeitmessung fährt die Antriebsstange vom aktuellen Hub in die Endlage 0 %. Ausgehend von der Endlage 0 % fährt die Antriebsstange in die Endlage 100 % und wieder zurück in die Endlage 0 %. Die Laufzeit wird in beiden Bewegungsrichtungen gemessen und dann gemittelt.

Nach der Laufzeitmessung wechselt der Antrieb zurück in die zuletzt eingestellte Betriebsart.

Info

Die Endlagen 0 % und 100 % sind abhängig von der eingestellten Wirkrichtung, vgl. Anhang A (Konfigurationshinweise).

Code	Beschreibung	Einstellbereich
d61	Laufzeitmessung starten	RUN
d62	Gemessene Laufzeit in s	nur Anzeige
d63	Gemessener Weg in mm	nur Anzeige
d64	Geschwindigkeitsstufe	nur Anzeige

⇒ Die Laufzeitmessung kann mit **ESC** jederzeit abgebrochen werden.

8.4.7 Istwert anzeigen und Sollwert ändern (Applikationen „PID“ und „POSF“)

Istwert anzeigen

Der Istwert der Regelgröße wird in der Betriebsebene bei 'Code 1' angezeigt.




Der Istwert der Position wird in der Betriebsebene bei 'Code 0' angezeigt.

Sollwert anzeigen und einstellen

Ausführung mit Dreh-/Druckknopf

- Bei den Applikationen PID-Regler (Code 6 = 'PID') und Temperaturregelung bei Eingangssignalausfall (Code 6 = 'POSF') wird in der Bedienebene bei 'Code 1' der eingestellte Sollwert (c81) angezeigt, solange der Dreh-/Druckknopf gedrückt ist. Der Sollwert wird in der Konfigurationsebene CO (Code 10) über den 'Code c81' eingestellt.

Ausführung mit Drei-Tasten-Bedienung

- Bei den Applikationen PID-Regler (Code 6 = 'PID') und Temperaturregelung bei Eingangssignalausfall (Code 6 = 'POSF') wird in der Bedienebene (Code 1) der eingestellte Sollwert (c81) angezeigt, solange die Auswahlstaste  gedrückt ist. Der Sollwert lässt sich durch gleichzeitiges Drücken der Auswahlstaste und einer der Cursortasten  oder  oder auch bei aktivem Schlüsselzahlbetrieb (c94 = 'YES') ohne vorherige Eingabe der Schlüsselzahl einstellen.

9 Störungen

9.1 Fehler erkennen und beheben

⇒ Vgl. Tab. 11.

i Info

Bei Störungen, die nicht in der Tabelle aufgeführt sind, After Sales Service von SAMSON kontaktieren.

Tabelle 11: Fehlerbehebung

Fehler	Mögliche Ursache	Abhilfe
Antriebsstange bewegt sich nicht.	Antrieb ist mechanisch blockiert.	⇒ Anbau prüfen. ⇒ Blockierung aufheben.
	Keine oder falsche Versorgungsspannung	⇒ Versorgungsspannung und Anschlüsse prüfen.
Antriebsstange fährt nicht den gesamten Hub.	Keine oder falsche Versorgungsspannung	⇒ Versorgungsspannung und Anschlüsse prüfen.
Antrieb führt keine Regelfunktion aus.	Initialisierung wurde bei Inbetriebnahme nicht oder nicht korrekt ausgeführt.	⇒ Antrieb initialisieren. ⇒ Gegenmaßnahme nach Fehlercode durchführen (vgl. Kap. 9.2).
	Die Anbausituation wurde geändert.	

9.2 Fehlermeldungen

Aktive Fehler werden am Ende der obersten Bedienebene hinzugefügt. Wenn ein Fehler vorliegt, blinkt die Anzeige und wechselt zwischen dem Startbild und dem angezeigten Fehler


mit dem im Display angezeigten Ausfall-Symbol . Wenn mehrere Fehler vorliegen, wird im Startbild nur der Fehler mit der höchsten Priorität angezeigt. In der Bedienebene werden nach 'Code 20' die anliegenden Fehler angezeigt.

Tabelle 12: Meldungen in der Reihenfolge ihrer Priorität

Fehler		Meldung	Fehlerart	Priorität
EF	ENDT	Endtest nicht bestanden	Ausnahmefehler	1
E11	NTRV	EEPROM-Fehler: keine Grundeinstellung	Ausnahmefehler	2
E12	NCO	EEPROM-Fehler: keine Konfiguration	Ausnahmefehler	3
E08	PLU	Plausibilitätsfehler	Ausnahmefehler	4
E06	MOT	Motor oder Potentiometer dreht sich nicht	Ausnahmefehler	5
E03	SWI	beide Endlagenschalter aktiv	Ausnahmefehler	6
E04	SIN	Abbruch Antriebsstange einfahren	Ausnahmefehler	7
E05	SOUT	Abbruch Antriebsstange ausfahren	Ausnahmefehler	8
E02	BLOC	Blockade	Ausnahmefehler	9
E01	FAIL	Eingangssignalausfall (Applikation Stellungsregler)	Ausnahmefehler	10
		Eingangssignalausfall (Applikation Temperaturregelung bei Ausfall)	Wartungsanforderung	
E07	SENS	Sensorbruch (Applikation PID-Regler)	Ausnahmefehler	11
		Sensorbruch (Applikation Temperaturregelung bei Ausfall)	Wartungsanforderung	
E09	BUS	Busausfall	Ausnahmefehler	12
E14	NPOT	EEPROM-Fehler: keine Potentiometer-Kalibrierung	Wartungsanforderung	13
E00	RUNT	keine Initialisierung ausgeführt	Wartungsanforderung	14
E13	NCAL	EEPROM-Fehler: keine Kalibrierung	Wartungsanforderung	15
E15	NRUN	EEPROM-Fehler: keine Laufzeit	Wartungsanforderung	16

i Info

Wenn der Fehler **E06** auftritt, ist es auch bei der Antriebsausführung mit Sicherheitsfunktion möglich, die Antriebsstange über die Stellachse mit einem 4-mm-Sechskant-Schraubendreher zu bewegen. Dazu muss die Versorgungsspannung anliegen. Der Stellwert des Stellungsreglers wirkt sich beim Auftreten dieses Fehlers nicht auf die Stangenbewegung aus.

Tabelle 13: Speicherstift-Fehler

Code	Fehler	Text
E51	Speicherstift-Lesefehler	ERD
E52	Speicherstift-Schreibfehler	EWR
E53	Plausibilitätsfehler	EPLA

Erläuterung zu Plausibilitätsfehler

Durch eine ungültige Kombination abhängiger Parameter in der Konfigurationsebene entsteht ein Plausibilitätsfehler, der durch die blinkende Meldung **PLAU** im Display angezeigt wird. Eine Anpassung der abhängigen Parameter setzt die Fehlermeldung zurück.

Ursachen für Plausibilitätsfehler

- **Ungültige Applikation eingestellt (bei 'Code c01' = C):** Als Quelle wird „Pt-1000“ ('Code c01' = C) eingestellt (nur verfügbar bei der Applikation „PID-Regler“, 'Code δ' = PID). Anschließendes Wechseln der Applikation zu „Stellungsregler“ ('Code δ' = POSI) oder „Temperaturregelung bei Eingangssignalausfall“ ('Code δ' = POSF) verursacht einen Plausibilitätsfehler. Abhilfe: 'Code δ' auf „PID-Regler“ einstellen.
- Ungültige Applikation eingestellt (bei 'Code c01' = VIA): Als Quelle wird „Schnittstelle“ ('Code c01' = VIA) eingestellt. Anschließendes Wechseln der Applikation zu „Temperaturregelung bei Eingangssignalausfall“ ('Code δ' = POSF) verursacht einen Plausibilitätsfehler. Abhilfe: 'Code δ' auf „Stellungsregler“ oder „PID-Regler“ einstellen.
- Ungültiger Wert für den Bereichsanfang ('Code c02'): Über 'Code c02' wird ein Wert <1,0 mA oder <0,5 V eingestellt kombiniert mit aktivierter Eingangssignalausfallerkennung ('Code c31' = YES). Abhilfe: 'Code c31' auf **NO** setzen oder 'Code c02' auf einen Wert ≥1,0 mA oder ≥0,5 V einstellen.
- Ungültiger Wert für den Bereichsanfang durch Schnell-Konfiguration (FCO): Bereichsanfang ('Code c02') und aktivierte Eingangssignalausfallerkennung ('Code c31' = YES) haben eine gültige Kombination. Wird dann mithilfe der „Schnell-Konfiguration“ **FCO** ein Eingangssignal von 0 bis 20 mA oder 0 bis 10 V gewählt, entsteht ein Plausibilitätsfehler. Abhilfe: 'Code c02' auf einen Wert ≥1,0 mA oder ≥0,5 V einstellen.

Störungen

- Ungültiger Sollwert ('Code c81'): Der Sollwert ('Code c81') liegt nicht in dem Bereich, der durch die untere ('Code c86') und obere Einstellgrenze ('Code c87') vorgegeben ist. Abhilfe: Sollwert ('Code c81') oder die Einstellgrenzen ('Code c86/c87') so einstellen, dass der Sollwert innerhalb der Einstellgrenzen liegt.
- Ungültige Istwert-Bereichsgrenzen ('Code c88/c89'): Der Sollwert ('Code c81') liegt in dem Bereich, der durch die untere ('Code c86') und obere Einstellgrenze ('Code c87') vorgegeben ist. Die untere Istwert-Bereichsgrenze ('Code c88') hat einen größeren Wert als die untere Einstellgrenze ('Code c86'), und die obere Istwert-Bereichsgrenze ('Code c89') hat einen kleineren Wert als die obere

Einstellgrenze ('Code c87'). Abhilfe: Istwert-Bereichsgrenzen ('Code c88/c89') so einstellen, dass sie mit den Einstellgrenzen ('Code c86/c87') deckungsgleich sind, oder dass die Einstellgrenzen ('Code c86/c87') innerhalb der Istwert-Bereichsgrenzen ('Code c88/c89') liegen (vgl. "Anhang A (Konfigurationshinweise)").

Tipp

Wenn sich Plausibilitätsprobleme, die durch Änderung verschiedener Parameter entstanden sind, nicht beheben lassen, empfiehlt es sich, den Antrieb auf die Werkseinstellung zurückzusetzen und neu zu konfigurieren (vgl. Kap. 8).

Tabelle 14: Fehler beheben

Code	Fehler	Gegenmaßnahme
Ausnahmefehler		
EF	Endtest nicht bestanden	After Sales Service kontaktieren
E01	Eingangssignalausfall	Signalquelle und Zuleitungen prüfen
E02	Blockade	Antriebsstange und Ventil gängig machen
E03	beide Endlagenschalter aktiv	After Sales Service kontaktieren
E04	Abbruch Antriebsstange einfahren	After Sales Service kontaktieren
E05	Abbruch Antriebsstange ausfahren	After Sales Service kontaktieren
E06	Motor oder Potentiometer dreht sich nicht	After Sales Service kontaktieren
E07	Sensorunterbrechung	Signalquelle und Zuleitungen prüfen
E08	Plausibilitätsfehler	Konfiguration korrigieren
E09	Busausfall	Modbus-Master und Verbindung prüfen
E11	EEPROM-Fehler: keine Grundeinstellung	After Sales Service kontaktieren
E12	EEPROM-Fehler: keine Konfiguration	Konfiguration neu einstellen
Wartungsanforderung		
E01	Eingangssignalausfall	Signalquelle und Zuleitungen prüfen
E07	Sensorunterbrechung	Signalquelle und Zuleitungen prüfen
E00	keine Initialisierung ausgeführt	Initialisierung durchführen
E13	EEPROM-Fehler: keine Kalibrierung	After Sales Service kontaktieren
E14	EEPROM-Fehler: keine Potentiometer-Kalibrierung	After Sales Service kontaktieren
E15	EEPROM-Fehler: keine Laufzeit	Initialisierung/Laufzeitmessung durchführen
Warnungen (über Service-Ebene)		
d41	EEPROM-Fehler: keine Seriennummer	After Sales Service kontaktieren
d42	EEPROM-Fehler: keine Fertigungsparameter	After Sales Service kontaktieren
d44	EEPROM-Fehler: keine Statusmeldungen	After Sales Service kontaktieren
d45	EEPROM-Fehler: keine Statistik	After Sales Service kontaktieren

Info

EEPROM-Fehler werden im Display mit **ERD** gekennzeichnet, wenn es sich um Lesefehler handelt; Schreibfehler werden mit **EW** gekennzeichnet.

9.3 Notfallmaßnahmen durchführen

Wenn das Ventil mit einem Antrieb mit Sicherheitsfunktion kombiniert wurde, nimmt das Stellventil bei Ausfall der Versorgungsspannung selbsttätig die gerätespezifische Sicherheitsstellung ein (vgl. Kap. 3).

Notfallmaßnahmen der Anlage obliegen dem Anlagenbetreiber.

**Tipp**

Notfallmaßnahmen im Fall einer Störung am Ventil sind in der zugehörigen Ventildokumentation beschrieben.

10 Instandhaltung

Die in diesem Kapitel beschriebenen Arbeiten dürfen nur durch Fachpersonal durchgeführt werden, das der jeweiligen Aufgabe entsprechend qualifiziert ist.

Info

Der elektrische Antrieb wurde von SAMSON vor Auslieferung geprüft.

- Mit der Durchführung nicht beschriebener Instandhaltungs- und Reparaturarbeiten ohne Zustimmung des After Sales Service von SAMSON erlischt die Produktgewährleistung.
- Als Ersatzteile nur Originalteile von SAMSON verwenden, die der Ursprungsspezifikation entsprechen.

Der Antrieb ist wartungsfrei.

SAMSON empfiehlt die Prüfungen nach folgender Tabelle:

Tabelle 15: Empfohlene Prüfungen

Prüfung	Maßnahmen bei negativem Ergebnis
Einprägungen oder Aufprägungen am Gerät, Aufkleber und Schilder auf Lesbarkeit und Vollständigkeit prüfen.	⇒ Beschädigte, fehlende oder fehlerhafte Schilder oder Aufkleber sofort erneuern.
	⇒ Durch Verschmutzung unleserliche Beschriftungen reinigen.
Elektrische Anschlussleitungen prüfen.	⇒ Lose Schrauben der Anschlussklemmen anziehen, vgl. Kap. 5.5. ⇒ Beschädigte Leitungen erneuern.

Tipp

Mit dem NE-53-Newsletter stellt SAMSON Informationen zu aktuellen Software- und Hardwareänderungen gemäß NAMUR-Empfehlung NE 53 zur Verfügung. Der Newsletter kann unter ► www.samsongroup.com > SERVICE > NE53-Newsletter abonniert werden.

11 Außerbetriebnahme

Die in diesem Kapitel beschriebenen Arbeiten dürfen nur durch Fachpersonal durchgeführt werden, das der jeweiligen Aufgabe entsprechend qualifiziert ist.

GEFAHR

Lebensgefahr durch elektrischen Schlag!

⇒ Vor dem Abklemmen der spannungsführenden Adern am Gerät Versorgungsspannung freischalten und gegen Wiedereinschalten sichern.

WARNUNG

Verletzungsgefahr durch Mediumsreste im Ventil!

Bei Arbeiten am Ventil können Mediumsreste austreten und abhängig von den Mediumseigenschaften zu Verletzungen führen (z. B. Verbrühungen oder Verätzungen).

⇒ Schutzkleidung, Schutzhandschuhe und Augenschutz tragen.

WARNUNG

Verbrennungsgefahr durch heiße oder kalte Bauteile und an der Rohrleitung!

Ventilbauteile und die Rohrleitung können im Betrieb sehr heiß oder kalt werden. Bei Berührung kann dies zu Verbrennungen führen.

⇒ Bauteile und Rohrleitung abkühlen lassen oder erwärmen.
⇒ Schutzkleidung und Handschuhe tragen.

Um den elektrischen Antrieb für Reparaturarbeiten oder die Demontage außer Betrieb zu nehmen, folgende Schritte ausführen:

- ⇒ Ventil außer Betrieb nehmen, vgl. zugehörige Ventildokumentation.
- ⇒ Versorgungsspannung freischalten und gegen Wiedereinschalten sichern.
- ⇒ Sicherstellen, dass vom ansteuernden Regler kein Signal am Antrieb ankommen kann.

Info

Bei Ausführung mit Sicherheitsfunktion mit Sicherheitsstellung Antriebsstange ausgefahren muss die Versorgungsspannung weiterhin anliegen, um ein selbsttätiges Ausfahren der Antriebsstange zu verhindern.

⇒ Antriebe mit Sicherheitsfunktion fahren nach dem Abschalten der Versorgungsspannung in die definierte Sicherheitsstellung.

12 Demontage

Die in diesem Kapitel beschriebenen Arbeiten dürfen nur durch Fachpersonal durchgeführt werden, das der jeweiligen Aufgabe entsprechend qualifiziert ist.

⚠ GEFAHR

Lebensgefahr durch elektrischen Schlag!

⇒ Vor dem Abklemmen der spannungsführenden Adern am Gerät Versorgungsspannung freischalten und gegen Wiedereinschalten sichern.

⚠ WARNUNG

Verletzungsgefahr durch erhitzte Bauteile!

⇒ Ggf. Rohrleitung und Stellventil-Bauteile abkühlen lassen.

⚠ WARNUNG

Verletzungsgefahr durch Mediumsreste im Ventil!

Bei Arbeiten am Ventil können Mediumsreste austreten und abhängig von den Mediumseigenschaften zu Verletzungen führen (z. B. Verbrühungen oder Verätzungen).

⇒ Schutzkleidung, Schutzhandschuhe und Augenschutz tragen.

12.1 Bauform mit integriertem Joch

Antrieb ohne Sicherheitsfunktion

1. Spannungsfreiheit prüfen.
2. Sicherstellen, dass vom ansteuernden Regler kein Signal am Antrieb ankommen kann. Ggf. die am Regler abgehenden Adern abklemmen.
3. Adern der Anschlussleitungen am Antrieb abklemmen und entfernen.
4. Antriebsstange nach Kap. 8.2.1 einfahren.
5. Kupplungsteile zwischen Kegel- und Antriebsstange lösen.
6. Mutter am Joch lösen.
7. Antrieb vom Ventil heben.

Antrieb mit Sicherheitsfunktion Sicherheitsstellung Antriebsstange ausgefahren

1. Antriebsstange nach Kap. 8.2.1 einfahren.
2. Kupplungsteile zwischen Kegel- und Antriebsstange lösen.
3. Mutter am Joch lösen.
4. Sicherstellen, dass vom ansteuernden Regler kein Signal am Antrieb ankommen kann. Ggf. die am Regler abgehenden Adern abklemmen.
⇒ Die Antriebsstange fährt in die Sicherheitsstellung.
5. Versorgungsspannung freischalten und gegen Wiedereinschalten sichern.
6. Adern der Anschlussleitungen am Antrieb abklemmen.
7. Anschlussleitungen entfernen.
8. Antrieb vom Ventil heben.

Antrieb mit Sicherheitsfunktion Sicherheitsstellung Antriebsstange eingefahren

1. Spannungsfreiheit prüfen.
2. Sicherstellen, dass vom ansteuernden Regler kein Signal am Antrieb ankommen kann. Ggf. die am Regler abgehenden Adern abklemmen.
3. Adern der Anschlussleitungen am Antrieb abklemmen.
4. Anschlussleitungen entfernen.
5. Kupplungsteile zwischen Kegel- und Antriebsstange lösen.
6. Mutter am Joch lösen.
7. Antrieb vom Ventil heben.

12.2 Bauform mit Ringmutter

Antrieb ohne Sicherheitsfunktion

1. Spannungsfreiheit prüfen.
2. Sicherstellen, dass vom ansteuernden Regler kein Signal am Antrieb ankommen kann. Ggf. die am Regler abgehenden Adern abklemmen.
3. Adern der Anschlussleitungen am Antrieb abklemmen.
4. Anschlussleitungen entfernen.
5. Antriebsstange nach Kap. 8 einfahren.
6. Kupplungsteile zwischen Kegel- und Antriebsstange lösen.
7. Obere Ring- oder Sechskantmutter lösen.
8. Antrieb vom Ventil heben.

Antrieb mit Sicherheitsfunktion Sicherheitsstellung Antriebsstange ausgefahren

1. Antriebsstange nach Kap. 8 einfahren.
2. Kupplungsteile zwischen Kegel- und Antriebsstange lösen.
3. Obere Ring- oder Sechskantmutter lösen.
4. Sicherstellen, dass vom ansteuernden Regler kein Signal am Antrieb ankommen kann. Ggf. die am Regler abgehenden Adern abklemmen.
5. Versorgungsspannung freischalten und gegen Wiedereinschalten sichern.
⇒ Die Antriebsstange fährt in die Sicherheitsstellung.
6. Adern der Anschlussleitungen am Antrieb abklemmen.
7. Anschlussleitungen entfernen.
8. Antrieb vom Ventil heben.

Antrieb mit Sicherheitsfunktion Sicherheitsstellung Antriebsstange eingefahren

1. Spannungsfreiheit prüfen.
2. Sicherstellen, dass vom ansteuernden Regler kein Signal am Antrieb ankommen kann. Ggf. die am Regler abgehenden Adern abklemmen.
3. Adern der Anschlussleitungen am Antrieb abklemmen.
4. Anschlussleitungen entfernen.
5. Kupplungsteile zwischen Kegel- und Antriebsstange lösen.
6. Obere Ring- oder Sechskantmutter lösen.
7. Antrieb vom Ventil heben.

13 Reparatur

Wenn der Antrieb nicht mehr regelkonform arbeitet, oder wenn er gar nicht mehr arbeitet, ist er defekt und muss repariert oder ausgetauscht werden.

HINWEIS

Beschädigung des Antriebs durch unsachgemäße Instandsetzung und Reparatur!

- ⇒ Instandsetzungs- und Reparaturarbeiten nicht selbst durchführen.
- ⇒ Für Instandsetzungs- und Reparaturarbeiten After Sales Service von SAMSON kontaktieren.

HINWEIS

Beschädigung des Antriebs durch unsachgemäße Instandsetzung und Reparatur!

- ⇒ Instandsetzungs- und Reparaturarbeiten nicht selbst durchführen.
- ⇒ Für Instandsetzungs- und Reparaturarbeiten After Sales Service von SAMSON kontaktieren.

13.1 Antrieb an SAMSON senden

Defekte Antriebe können zur Reparatur an SAMSON gesendet werden. Für die Einsendung von Antrieben oder Retouren-Abwicklung folgendermaßen vorgehen:

1. Elektrischen Antrieb demontieren, vgl. Kap. 12.
2. Weiter vorgehen wie unter ► www.samsongroup.com > SERVICE > After Sales Service > Retouren beschrieben.

i Info

Weitere Informationen für die Einsendung von Geräten und der Retouren-Abwicklung sind auf folgender Internetseite zu finden:

- www.samsongroup.com > SERVICE > After Sales Service

14 Entsorgung



SAMSON ist in Europa registrierter Hersteller, zuständige Institution ► <https://www.e-wrn.org/national-registers/national-registers>.
WEEE-Reg.-Nr.: DE 62194439/FR 025665

- ⇒ Bei der Entsorgung lokale, nationale und internationale Vorschriften beachten.
- ⇒ Alte Bauteile, Schmiermittel und Gefahrenstoffe nicht dem Hausmüll zuführen.

i Info

Auf Anfrage stellt SAMSON einen Recyclingpass nach PAS 1049 für das Gerät zur Verfügung. Bitte wenden Sie sich unter Angabe Ihrer Firmenanschrift an aftersaleservice@samsongroup.com.

💡 Tipp

Im Rahmen eines Rücknahmekonzepts kann SAMSON auf Kundenwunsch einen Dienstleister mit Zerlegung und Recycling beauftragen.

15 Zertifikate

Die nachfolgenden Zertifikate stehen auf den nächsten Seiten zur Verfügung:

- EU Konformitätserklärung
- EG-Baumusterprüfbescheinigung
- UKCA Konformitätserklärung
- TR-CU-Zertifikat

Das abgedruckte Zertifikat entspricht dem Stand bei Drucklegung. Das jeweils aktuellste Zertifikat liegt im Internet unter dem Produkt ab:

► www.samsongroup.com > Produkte > Antriebe > 3374

15.1 Informationen für das Verkaufsgebiet im Vereinigten Königreich

Die nachfolgenden Informationen entsprechen der Richtlinie Pressure Equipment (Safety) Regulations 2016, STATUTORY INSTRUMENTS, 2016 No. 1105 (UKCA-Kennzeichnung). Sie gelten nicht für Nordirland.

Einführer (Importer)

SAMSON Controls Ltd

Perrywood Business Park

Honeycrock Lane

Redhill, Surrey RH1 5JQ

Tel.: +44 1737 766391

E-Mail: sales-uk@samsongroup.com

Homepage: ► uk.samsongroup.com



EU Konformitätserklärung / EU Declaration of Conformity / Déclaration UE de conformité

Die alleinige Verantwortung für die Ausstellung dieser Konformitätserklärung trägt der Hersteller/
This declaration of conformity is issued under the sole responsibility of the manufacturer/
La présente déclaration de conformité est établie sous la seule responsabilité du fabricant.

Für das folgenden Produkte / For the following product/ Nous certifions que les produit

Elektrischer Stellantrieb / Electric Actuator / Servomoteur électrique Typ/Type/Type 3374

wird die Konformität mit den einschlägigen Harmonisierungsrechtsvorschriften der Union bestätigt /
the conformity with the relevant Union harmonisation legislation is declared with/
sont conformes à la législation applicable harmonisée de l'Union:

EMC 2014/30/EU	EN 61000-6-2:2005, EN 61000-6-3:2007/A1:2011, EN 61326-1:2013
LVD 2014/35/EU	EN 60730-1:2011, EN 61010-1:2010/A1:2019
RoHS 2011/65/EU	EN IEC 63000:2018

Hersteller / Manufacturer / Fabricant:

SAMSON AKTIENGESELLSCHAFT
Weismüllerstraße 3
D-60314 Frankfurt am Main
Deutschland/Germany/Allemagne

Frankfurt / Francfort, 2022-10-05

Im Namen des Herstellers/ On behalf of the Manufacturer/ Au nom du fabricant.

Marcus Miertz
Senior Vice President Sales and Marketing

Gert Nahler
Director Automation Technology



UK DECLARATION OF CONFORMITY ORIGINAL



This declaration of conformity is issued under the sole responsibility of the manufacturer.

For the following product:

Electric Actuator Type 3374

the conformity with the following relevant UK regulatory requirements is declared with:

UK Regulation / Statutory Instrument

SI 2016 No. 1091
The Electromagnetic Compatibility Regulations 2016

SI 2016 No. 1101
The Electrical Equipment (Safety) Regulations 2016

SI 2012 No. 3032
The Restriction of the Use of Certain Hazardous Substances
in Electrical and Electronic Equipment Regulations 2012

Designated Standard

EN 61000-6-2:2005
EN 61000-6-3:2007+A1:2011
EN 61326-1:2013

EN 60730-1:2011
EN 61010-1:2010/A1:2019

EN IEC 63000:2018

Manufacturer:

SAMSON AKTIENGESELLSCHAFT
Weismuellerstrasse 3
60314 Frankfurt am Main
Germany

Frankfurt am Main, 2022-12-14

Signed for and behalf of the manufacturer:


Fabio Roma
Vice President Smart Products & Components


Sebastian Krause
Director Development Valves & Actuators



Konformitätserklärung für eine vollständige Maschine

nach Anhang II, Absatz 1.A. der Richtlinie 2006/42/EG

Für folgendes Produkt:

Elektrisches Stellventil Typ 3214/XXXX bestehend aus Ventil Typ 3214 und Antrieb Typ 3374, Typ 3274 oder Typ 3375

Wir, die SAMSON AG, erklären, dass die oben genannte Maschine allen einschlägigen Anforderungen der Maschinenrichtlinie 2006/42/EG entspricht.

Produktbeschreibung siehe:

- Elektrische Stellventile Typ 3214/3374, 3214/3274, 3214/3375:
Einbau- und Bedienungsanleitung EB 5868-1

Folgende technischen Normen und/oder Spezifikationen wurden angewandt:

- VCI/VDMA/VGB – Leitfaden Maschinenrichtlinie (2006/42/EG) – Bedeutung für Armaturen, Mai 2018
- VCI/VDMA/VGB – Zusatzdokument zum „Leitfaden Maschinenrichtlinie (2006/42/EG) – Bedeutung für Armaturen vom Mai 2018“, Stand Mai 2018 in Anlehnung an DIN EN ISO 12100:2011-03

Bemerkung:

Bestehende Restrisiken der Maschine sind den Angaben in der Einbau- und Bedienungsanleitung von Ventil und Antrieb sowie den in der Einbau- und Bedienungsanleitung aufgeführten, mitgelieferten Dokumenten zu entnehmen.

Für die Zusammenstellung der technischen Unterlagen ist bevollmächtigt:
SAMSON AG, Weismüllerstraße 3, 60314 Frankfurt am Main, Germany
Frankfurt am Main, 20. October 2023

Handwritten signature of Norbert Tollas in blue ink.

ppa. Norbert Tollas
Senior Vice President
Global Operations

Handwritten signature of Peter Scheermesser in blue ink.

i.V. P. Scheermesser
Director
Product Maintenance & Engineered Products



Konformitätserklärung für eine vollständige Maschine

nach Anhang II, Absatz 1.A. der Richtlinie 2006/42/EG

Für folgendes Produkt:

Elektrisches Stellventil Typ 3214/XXXX-X bestehend aus Ventil Typ 3214 und Antrieb TROVIS 5724-X, TROVIS 5725-X, Typ 5824, Typ 5825, Typ 5827, Typ 3274 oder Typ 3374

Wir, die SAMSON AG, erklären, dass die oben genannte Maschine allen einschlägigen Anforderungen der Maschinenrichtlinie 2006/42/EG entspricht.

Produktbeschreibung siehe:

- Elektrische und pneumatische Stellventile Typ 3214/...:
Einbau- und Bedienungsanleitung EB 5868/5869

Folgende technischen Normen und/oder Spezifikationen wurden angewandt:

- VCI/VDMA/VGB – Leitfaden Maschinenrichtlinie (2006/42/EG) – Bedeutung für Armaturen, Mai 2018
- VCI/VDMA/VGB – Zusatzdokument zum „Leitfaden Maschinenrichtlinie (2006/42/EG) – Bedeutung für Armaturen vom Mai 2018“, Stand Mai 2018 in Anlehnung an DIN EN ISO 12100:2011-03

Bemerkung:

Bestehende Restrisiken der Maschine sind den Angaben in der Einbau- und Bedienungsanleitung von Ventil und Antrieb sowie den in der Einbau- und Bedienungsanleitung aufgeführten, mitgelieferten Dokumenten zu entnehmen.

Für die Zusammenstellung der technischen Unterlagen ist bevollmächtigt:
SAMSON AG, Weismüllerstraße 3, 60314 Frankfurt am Main, Germany
Frankfurt am Main, 20. Oktober 2023

A handwritten signature in blue ink, appearing to read "ppa. Norbert Tollas".

ppa. Norbert Tollas
Senior Vice President
Global Operations

A handwritten signature in blue ink, appearing to read "i.V. P. Scheermesser".

i.V. Peter Scheermesser
Director
Product Maintenance & Engineered Products

Zertifikat

EU-Baumusterprüfung (Baumuster) nach Richtlinie 2014/68/EU

Zertifikat-Nr.: 01 202 931/B-15-0030-01

Name und Anschrift des Herstellers: Samson AG
Weismüllerstraße 3
60314 Frankfurt a. M.
Deutschland

Hiermit wird bescheinigt, dass das unten genannte EU-Baumuster die Anforderungen der Richtlinie 2014/68/EU erfüllt.

Geprüft nach Richtlinie 2014/68/EU: **Modul B
EU-Baumusterprüfung (Baumuster)**

Prüfbericht-Nr.: FSP 2051.01/22

Beschreibung des Baumusters: **Antrieb Typ 3374 (2000 N) mit Stellgliedern 3241, 2423 (2823), 2423E (2823), 2422 (2814), 3214 (2814), 3321, 3531 (2811)**
Stellgerät für Heißwasser und Dampf mit Sicherheitsfunktion in heiztechnischen Anlagen

Zeichnungs-Nr.: 1040-0095_Gesamtzeichnung_3241, V09


Fertigungsstätte/Lieferer: wie Hersteller

Gültig bis: 12.2025
Dieses Zertifikat verliert seine Gültigkeit, wenn das Produkt in irgendeiner Weise geändert oder modifiziert wird.

Das CE-Zeichen darf erst am Produkt angebracht und die Konformitätserklärung erst ausgestellt werden, wenn ein korrespondierendes Konformitätsbewertungsverfahren der Richtlinie 2014/68/EU bezogen auf die Produktion/das Produkt vollständig erfüllt ist.



Köln, 04.11.2022


Wolf Rückwart

TÜV Rheinland Industrie Service GmbH
Notifizierte Stelle für Druckgeräte, Kennnummer 0035
Am Grauen Stein, D-51105 Köln, DEUTSCHLAND



СЕРТИФИКАТ СООТВЕТСТВИЯ

№ ЕАЭС RU C-DE.ЭА11.В.00049/19

Серия **RU** № **0197358**

ОРГАН ПО СЕРТИФИКАЦИИ Общества с ограниченной ответственностью «ТМС РУС». Место нахождения (адрес юридического лица): Российская Федерация, 127083, город Москва, улица Верхняя Масловка, дом 20, строение 2; адрес места осуществления деятельности: Российская Федерация, 127083, город Москва, улица Верхняя Масловка, дом 20, строение 2, помещения № 18, 28. Аттестат аккредитации № РОСС RU.0001.11ЭА11 от 02.07.2015. Номер телефона: +7 (495) 221-18-04; адрес электронной почты: info@tms-cs.ru.

ЗАЯВИТЕЛЬ Общество с ограниченной ответственностью «Самсон Контролс». Место нахождения (адрес юридического лица) и адрес места осуществления деятельности: Российская Федерация, 109544, город Москва, бульвар Энтузиастов, дом 2, этаж 5, комната 11. ОГРН 1037700041026. Номер телефона: +7 (495) 777-45-45; адрес электронной почты: samson@samson.ru.

ИЗГОТОВИТЕЛЬ «SAMSON AG Mess- und Regeltechnik». Место нахождения (адрес юридического лица) и адрес места осуществления деятельности по изготовлению продукции: Weismullerstrasse 3, D-60314 Frankfurt am Main, Германия.

ПРОДУКЦИЯ Приводы электрические типы 3274, 3374, 3375, 5724, 5725, 5757, 5824, 5825, 5857. Изготовление в соответствии со стандартами, указанными в приложении к сертификату соответствия на бланке № 0676634. Серийный выпуск.

КОД ТН ВЭД ЕАЭС 8501 10 930 0

СООТВЕТСТВУЕТ ТРЕБОВАНИЯМ технических регламентов Таможенного союза «О безопасности низковольтного оборудования» (ТР ТС 004/2011); «Электромагнитная совместимость технических средств» (ТР ТС 020/2011)

СЕРТИФИКАТ СООТВЕТСТВИЯ ВЫДАН НА ОСНОВАНИИ протоколов сертификационных испытаний № ГБ06-5418, ГБ06-5419, ГБ06-5420 от 18.09.2019, выданных Испытательной лабораторией Ассоциации экспертов по сертификации и испытаниям продукции «Сертификационный центр НАСТХОЛ», аттестат аккредитации РОСС RU.0001.21ГБ06; № 190919-004-006-02/ИР от 24.10.2019, выданных испытательной лабораторией Общества с ограниченной ответственностью «Инновационные решения», аттестат аккредитации РОСС RU.0001.21АВ90; акта о результатах анализа состояния производства № 00062-А от 04.07.2019 органа по сертификации Общества с ограниченной ответственностью «ТМС РУС»; руководств по эксплуатации 3428-ЭП-2019.РЭ, 3428-5720-5750-2018.РЭ. Схема сертификации – 1с.

ДОПОЛНИТЕЛЬНАЯ ИНФОРМАЦИЯ Стандарты, в результате применения которых на добровольной основе обеспечивается соблюдение требований технических регламентов: ГОСТ 12.2.007.0-75 «Система стандартов безопасности труда. Изделия электротехнические. Общие требования безопасности; раздел 8 ГОСТ 30804.6.2-2013 «Совместимость технических средств электромагнитная. Устойчивость к электромагнитным помехам технических средств, применяемых в промышленных зонах»; раздел 7 ГОСТ 30804.6.4-2013 «Совместимость технических средств электромагнитная. Электромагнитные помехи от технических средств, применяемых в промышленных зонах». Назначенный срок службы – 12 лет. Назначенный срок хранения – 2 года. Условия хранения указаны в руководствах по эксплуатации 3428-ЭП-2019.РЭ, 3428-5720-5750-2018.РЭ.

СРОК ДЕЙСТВИЯ С 05.12.2019 **ПО** 04.12.2024

ВКЛЮЧИТЕЛЬНО

Руководитель (уполномоченное
лицо) органа по сертификации

(подпись)



Ванькович Евгения Владимировна

(Ф.И.О.)

М.П.

Эксперт (эксперт-аудитор)
(эксперты (эксперты-аудиторы))

(подпись)

Ходоров Владимир Игоревич

(Ф.И.О.)

ПРИЛОЖЕНИЕ

К СЕРТИФИКАТУ СООТВЕТСТВИЯ № ЕАЭС RU C-DE.ЭА11.В.00049/19

Серия **RU** № **0676634** Лист 1 из 1

Стандарты, в соответствии с которыми изготавливается продукция

Обозначение стандарта	Наименование стандарта
IEC 60730-1:2013 / Cor. 1:2014	Automatic electrical controls for household and similar use. Part 1. General requirements. Corrigendum 1
EN 61000-6-1:2007	Electromagnetic compatibility (EMC) - Part 6-1: Generic standards - Immunity for residential, commercial and light-industrial environments
IEC 61000-6-2:2016	Electromagnetic compatibility (EMC). Part 6-2: Generic standards. Immunity for industrial environments
EN 61000-6-3:2007 + A1:2011	Electromagnetic compatibility (EMC). Part 6-3: Generic standards. Emission standard for residential, commercial and light-industrial environments
IEC 61010-1:2010	Safety requirements for electrical equipment for measurement, control, and laboratory use. Part 1: General requirements
EN 61326-1:2013	Electrical equipment for measurement, control and laboratory use. EMC requirements. Part 1: General requirements

Руководитель (уполномоченное
лицо) органа по сертификации

Эксперт (эксперт-аудитор)
(эксперты (эксперты-аудиторы))

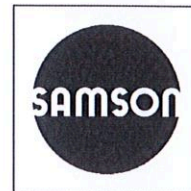
(подпись)

(подпись)



Ванькович Евгения Владимировна
(Ф.И.О.)

Ходоров Владимир Игоревич
(Ф.И.О.)



Einbauerklärung nach Maschinenrichtlinie 2006/42/EG

Für folgendes Produkt:
Stellantrieb Typ 3374

Wir, die SAMSON AG, erklären, dass der elektrische Stellantrieb Typ 3374 eine unvollständige Maschine im Sinne der Maschinenrichtlinie 2006/42/EG ist und die sicherheitstechnischen Anforderungen nach Anhang I Artikel 1.1.2, 1.1.3, 1.1.5, 1.2.1, 1.2.2, 1.2.3, 1.2.5, 1.2.6, 1.3.1, 1.3.2, 1.3.3, 1.3.4, 1.3.7, 1.3.9, 1.4.1, 1.5.3, 1.5.4 und 1.5.8 der Richtlinie eingehalten werden. Die speziellen Unterlagen nach Anhang VII Teil B wurden erstellt.

Die Inbetriebnahme der von uns gelieferten Erzeugnisse darf nur erfolgen, wenn vorher festgestellt wurde, dass die Maschinen oder Anlagen, in die die Produkte eingebaut werden sollen, den Bestimmungen der EG-Maschinenrichtlinie 2006/42/EG entsprechen.

Der Anwender ist verpflichtet, das Erzeugnis den anerkannten Regeln der Technik und der Einbau- und Bedienungsanleitung entsprechend einzubauen und Gefährdungen, die am Stellventil vom Durchflussmedium und Betriebsdruck sowie vom Stelldruck und von beweglichen Teilen ausgehen können, durch geeignete Maßnahmen zu verhindern.

Die zulässigen Einsatzgrenzen und Montagehinweise der Geräte ergeben sich aus der entsprechenden Einbau- und Bedienungsanleitung und stehen im Internet unter www.samsongroup.com in elektronischer Form zur Verfügung.

Produktbeschreibung siehe:

- Elektrischer Antrieb Typ 3374: Einbau- und Bedienungsanleitung EB 8331-3 / EB 8331-4

Folgende technischen Normen und/oder Spezifikationen wurden angewandt:

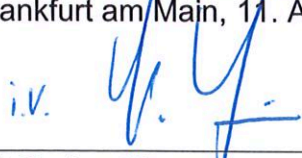
- VCI/DMA/VGB – Leitfaden Maschinenrichtlinie (2006/42/EG) – Bedeutung für Armaturen, Mai 2018
- VCI/DMA/VGB – Zusatzdokument zum „Leitfaden Maschinenrichtlinie (2006/42/EG) – Bedeutung für Armaturen vom Mai 2018“, Stand Mai 2018 in Anlehnung an DIN EN ISO 12100:2011-03


Bemerkungen:

- Restgefahren siehe Angaben in der Einbau- und Bedienungsanleitung
- Weiterhin sind die in den Einbau- und Bedienungsanleitungen aufgeführten mitgeltenden Dokumente zu beachten.

Für die Zusammenstellung der technischen Unterlagen ist bevollmächtigt:

SAMSON AG, Weismüllerstraße 3, 60314 Frankfurt am Main, Germany
Frankfurt am Main, 11. August 2021

i.V. 
i.V. Stephan Giesen
Zentralabteilungsleiter
Produktmanagement

i.V. 
i.V. Sebastian Krause
Zentralabteilungsleiter
Strategische Entwicklung Ventile und Antriebe

16 Anhang A (Konfigurationshinweise)

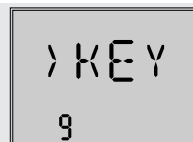
16.1 Schlüsselzahl

Um Parameter der Konfigurationsebene zu schützen, kann im Antrieb über 'Code c94' eine Schlüsselzahl aktiviert werden. Bei aktiver Schlüsselzahl ist es dann erforderlich, diese einzugeben, bevor Werte geändert werden können. Wenn bei aktiver Schlüsselzahl ein Code ausgewählt wird, ohne dass die Schlüsselzahl eingegeben wurde, erscheint im Display die Anzeige **LOCK**, und es kann kein Wert verändert werden.

Code	Beschreibung	WE	Einstellbereich
c94	Schlüsselzahl wirksam	NO	NO (ausgeschaltet) YES (eingeschaltet)

1. bei angezeigtem Startbild drehen und 'Code 9' auswählen.

2. drücken, um zu bestätigen.



⇒ Anzeige: Eingabefeld für Schlüsselzahl

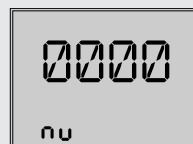
3. drücken, um das Eingabefeld freizuschalten.



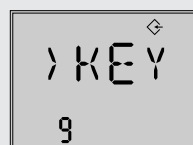
4. drehen, um die Service-Schlüsselzahl einzustellen

⇒ Die Service-Schlüsselzahl steht am Ende dieser EB.

5. drücken, um zu bestätigen.



Das Symbol zeigt an, dass die Konfigurationsebene zur Änderung der Parameter freigegeben ist.



Nach Eingabe der Schlüsselzahl sind die entsprechenden Ebenen fünf Minuten lang freigeschaltet (erkennbar am eingeblendeten Symbol). Nach Ablauf der fünf Minuten sind die Ebenen wieder gesperrt.

Die Ebenen können wieder gesperrt werden: Dazu 'Code 9' auswählen, die Anzeige **OFF** erscheint. Nach Bestätigung durch Drücken von erlischt das Symbol.

Individuelle Schlüsselzahl

Zusätzlich zur Service-Schlüsselzahl kann eine individuelle Schlüsselzahl verwendet werden. Diese wird wie die Service-Schlüsselzahl unter 'Code 9' eingegeben und ist werkseitig auf **0000** eingestellt. Unter 'Code c92' kann die individuelle Schlüsselzahl geändert werden. Wird die individuelle Schlüsselzahl unter 'Code c91' deaktiviert, ist nur die Service-Schlüsselzahl wirksam.

Code	Beschreibung	WE	Einstellbereich
c91	Individuelle Schlüsselzahl wirksam	YES	NO (ausgeschaltet) YES (eingeschaltet)
c92	Individuelle Schlüsselzahl	0000	0000 bis 1999

Tipp

Eine weitere Schutzfunktion kann erreicht werden, indem die Kommunikation unter 'Code A51' oder 'Code A61' deaktiviert wird (vgl. Kap. 7).

16.2 Eingangssignal

Das Eingangssignal gibt die Position der Antriebsstange vor. Am Eingang kann ein Strom- oder Spannungssignal anliegen. Alternativ kann der Sollwert über die Schnittstelle vorgegeben werden. Dies wird über die Konfiguration 'Code c01' eingestellt. Bereichsanfang und Bereichsende des Eingangssignals liegen standardmäßig bei 4 bis 20 mA. Der Eingangssignalebene kann angepasst werden, um z. B. durch Parallelschalten von zwei oder mehr Antrieben eine Anlagenbetriebskennlinie zu realisieren (Split-Range-Betrieb).

Beispiel:

Um ein großes Stellverhältnis regeln zu können, fördern zwei Ventile in eine gemeinsame Rohrleitung. Bei einem Eingangssignal von z. B. 0 bis 5 V öffnet zunächst ein Ventil, bei weiter steigendem Eingangssignal (5 bis 10 V) öffnet auch das zweite Ventil, wobei das erste Ventil geöffnet bleibt. Das Schließen beider Ventile erfolgt in umgekehrter Reihenfolge.

Code	Beschreibung	WE	Einstellbereich
c01	Quelle (abhängig von der eingestellten Applikation)	mA	mA (Stromsignal) V (Spannungssignal) C (Pt 1000) VIA (über Schnittstelle)
c02	Bereichsanfang	4,0 mA	0,0 bis 15,0 mA
c03	Bereichsende	20,0 mA	5,0 bis 20,0 mA

i Info

Die möglichen Einstellbereiche werden in Kap. 16.14.2 erläutert.

Eingangssignalausfall erkennen

Ein konfigurierter Eingangssignalausfall wird bei aktiver Funktion erkannt und durch Blinken der Fehleranzeige **E01** angezeigt, sobald das Eingangssignal den Bereichsanfang um 0,3 V oder 0,6 mA unterschreitet. Wenn die Funktion Eingangssignalausfall aktiv ist (c31 = **YES**), wird das Verhalten des Antriebs bei Eingangssignalausfall durch den 'Code c32' festgelegt:

- **Interner Stellwert (c32 = INT):** Die Antriebsstange fährt bei einem Eingangssignalausfall in die in 'Code c33' festgelegte Position.
- **Letzte Position (c32 = LAST):** Die Antriebsstange verbleibt bei einem Eingangssignalausfall in der zuletzt angefahrenen Position.

Wenn sich das Eingangssignal bis auf 0,2 V oder 0,4 mA dem Bereichsanfang nähert, wird die Fehlermeldung zurückgesetzt und der Antrieb wechselt in den Regelbetrieb zurück.

Code	Beschreibung	WE	Einstellbereich
c31	Eingangssignalausfall erkennen	NO	NO (Funktion inaktiv) YES (Funktion aktiv)
c32	Stellwert bei Eingangssignalausfall	INT	INT (interner Stellwert) LAST (letzte Position)
c33	Interner Stellwert	0,0 %	0,0 bis 100,0 %

i Info

Die Einstellung von 0 bis 10 V und 0 bis 20 mA für das Eingangssignal ist bei dieser Funktion nicht möglich. Der untere Wert muss mindestens 0,5 V oder 1 mA betragen, damit ein Signalausfall erkannt werden kann.

16.3 Wirkrichtung

- **Steigend/steigend (c42 = >>):**
Mit steigendem Eingangssignal fährt die Antriebsstange ein.
- **Steigend/fallend (c42 = <>):**
Mit steigendem Eingangssignal fährt die Antriebsstange aus.

Code	Beschreibung	WE	Einstellbereich
c42	Wirkrichtung	>>	>> (steigend/steigend) <> (steigend/fallend)

16.4 Endlagenführung

Wirkrichtung steigend/steigend

- **Endlagenführung Grenzwertüberschreitung (c35):**
Wenn das Eingangssignal den Wert 'Endlagenführung Grenzwertüberschreitung' erreicht, fährt die Antriebsstange in die **obere Endlage**. Mit der Einstellung „c35 = 100,0 %“ ist die Endlagenführung bei einfahrender Antriebsstange deaktiviert.
- **Endlagenführung Grenzwertunterschreitung (c36):**
Wenn das Eingangssignal den Wert 'Endlagenführung Grenzwertunterschreitung' erreicht, fährt die Antriebsstange in die **untere Endlage**. Mit der Einstellung „c36 = 0,0 %“ ist die Endlagenführung bei ausfahrender Antriebsstange deaktiviert.

Wirkrichtung steigend/fallend

- **Endlagenführung Grenzwertüberschreitung (c35):**
Wenn das Eingangssignal den Wert 'Endlagenführung Grenzwertüberschreitung' erreicht, fährt die Antriebsstange in die **untere Endlage**. Mit der Einstellung „c35 = 100,0 %“ ist die Endlagenführung bei einfahrender Antriebsstange deaktiviert.
- **Endlagenführung Grenzwertunterschreitung (c36):**
Wenn das Eingangssignal den Wert 'Endlagenführung Grenzwertunterschreitung' erreicht, fährt die Antriebsstange in die **obere Endlage**. Mit der Einstellung „c36 = 0,0 %“ ist die Endlagenführung bei ausfahrender Antriebsstange deaktiviert.

Code	Beschreibung	WE	Einstellbereich
c35	Endlagenführung Grenzwertüberschreitung	97,0 %	50,0 bis 100,0 %
c36	Endlagenführung Grenzwertunterschreitung	1,0 %	0,0 bis 49,9 %

Bei aktiver Endlagenführung fährt die Antriebsstange vorzeitig in die Endlagen.

16.5 Stellungsmeldesignal

Die Stellungsmeldung gibt den Ventilhub wieder. Dabei wird ein analoges Signal über die Anschlussklemmen **U OUT** oder **I OUT** ausgegeben. Die Spanne des Stellungsmeldesignals wird über die Parameter 'Bereichsanfang' und 'Bereichsende' eingestellt.

i Info

- *Bereichsanfang und -ende müssen je nach gewähltem Eingangssignal einen Mindestabstand von 2,5 V oder 5 mA einhalten.*
- *Mit c37 = YES beträgt das Stellungsmeldesignal im Fehlerfall 12 V oder 24 mA*
- *Während einer Initialisierung, Laufzeitmessung oder eines Nullpunktgleichs beträgt das Stellungsmeldesignal 0 V oder 0 mA.*

Code	Beschreibung	WE	Einstellbereich
c05	Einheit	mA	mA (Stromsignal) V (Spannungssignal)
c06	Bereichsanfang	4,0 mA	0,0 bis 7,5 V oder 0,0 bis 15,0 mA
c07	Bereichsende	20,0 mA	2,5 bis 10,0 V oder 5,0 bis 20,0 mA
c37	Fehlermeldung überlagern	NO	YES (Fehleranzeige aktiv) NO (Fehleranzeige inaktiv)

16.6 Binäreingang

Die Funktion des Binäreingangs ist konfigurierbar. Über 'Code c12' wird der Schaltzustand für die aktive Funktion festgelegt.

c12 = NINV: Der Binäreingang ist aktiv, wenn die Eingangsklemmen **IN 4 +/IN 4 -** miteinander verbunden sind.

c12 = INV: Der Binäreingang ist aktiv, wenn die Verbindung zwischen den Eingangsklemmen **IN 4 +/IN 4 -** unterbrochen wird.


⇒ Keine externe Versorgungsspannung an die Eingangsklemmen anlegen.

- **Inaktiv (c11 = NONE):**
Dem Binäreingang ist keine Funktion zugeordnet.
- **Vorrangschaltung (c11 = PRIO):**
Sobald der Binäreingang in den aktiven Schaltzustand wechselt, wird die Vorrangschaltung ausgelöst, und die Antriebsstange fährt in die unter 'Code c34' eingestellte Position. Nach dem Wechsel des Binäreingangs in den inaktiven Schaltzustand folgt das Ventil dem Eingangssignal und beendet die Vorrangschaltung.
- **Nächster Eintrag Informationsebene (c11 = NEXT):**
Wenn unter 'Code c11' die Funktion **NEXT** ausgewählt ist, zeigt das Display den ersten Code der Informationsebene (i01) an, sobald der Binäreingang aktiviert wird. Bei jedem erneuten Aktivieren wird der nächste Code der Informationsebene angezeigt (i02, i03 usw.). Das Display kehrt zum Startbild zurück, wenn die gesamte Informationsebene durchlaufen ist, oder wenn über die Dauer von fünf Minuten keine Binärschaltung erfolgte.
- **Hintergrundbeleuchtung (c11 = LAMP):**
Bei aktivem Schaltzustand des Binäreingangs wird die Hintergrundbeleuchtung dauerhaft eingeschaltet.
- **Handebene Hubverstellung beenden (c11 = MEND):**
Bei aktivem Schaltzustand des Binäreingangs wird der Handbetrieb beendet. Die Antriebsstange fährt in die durch den Automatikbetrieb vorgegebenen Hub.

Code	Beschreibung	WE	Einstellbereich
c11	Funktion	NONE	NONE (inaktiv) PRIO (Vorrangschaltung) NEXT (nächster Eintrag Informationsebene) LAMP (Hintergrundbeleuchtung) MEND (Handebene Hubverstellung beenden)
c12	Schaltzustand für aktive Funktion	NINV	NINV (nicht invertiert) INV (invertiert)
Mit c11 = PRIO			
c34	Hub für Vorrangstellung	0,0 %	0,0 bis 100,0 %

16.7 Binärausgang

Bei dem Binärausgang handelt es sich um einen potentialfreien Kontakt. Die Funktion und der Schaltzustand des Binäreingangs sind konfigurierbar.

- **Inaktiv (c15 = NONE):**
Dem Binärausgang ist keine Funktion zugeordnet.
- **Störmeldung (c15 = FAIL):**
Bei einem Fehler (Symbol ) wird eine Störmeldung am Binärausgang ausgegeben.
- **Grenzkontakt (c15 = LIM):**
Der Binärausgang wird als elektronischer Grenzkontakt verwendet (vgl. Kap. 16.8). Notwendige Einstellungen werden in den Codes 'c21' bis 'c23' vorgenommen. Die Nutzung des Binärausgangs als elektronischer Grenzkontakt ist unabhängig von den optional eingebauten elektronischen Grenzkontakten.
- **Vorrangschaltung (c15 = PRIO):**
Wenn die Vorrangstellung erreicht ist (c11 = PRIO), erfolgt nach Stillstand des Antriebs eine Meldung am Binärausgang.
- **Binäreingang übernehmen (c15 = BIN):**
Der Binärausgang gibt den logischen Zustand des Binäreingangs wieder.
- **Handbetrieb melden (c15 = MAN):**
Der Binärausgang ist aktiv, wenn unter 'Code 2' Handbetrieb (MAN) eingestellt oder die Handebene in TROVIS-VIEW aktiv ist.

Code	Beschreibung	WE	Einstellbereich
c15	Funktion	NONE	NONE (inaktiv) FAIL (Störmeldung) LIM (Grenzkontakt) PRIO (Vorrangschaltung) BIN (Binäreingang übernehmen) MAN (Handbetrieb melden)
c16	Schaltzustand für aktive Funktion	NINV	NINV (nicht invertiert) INV (invertiert)
Mit c15 = LIM			
c21	Grenzkontakt Binärausgang Meldung bei Ereignis	NONE	NONE (inaktiv) HIGH (Überschreitung) LOW (Unterschreitung)
c22	Grenzkontakt Binärausgang Schaltpunkt	10,0 %	0,0 bis 100,0 %
c23	Grenzkontakt Binärausgang Hysterese	1,0 %	0,0 bis 10,0 %

16.8 Elektronische Grenzkontakte

Das Auslösen des elektronischen Grenzkontakts kann bei Über- oder Unterschreitung eines einstellbaren Schaltpunkts erfolgen.

- **Auslösen bei Überschreiten des Schaltpunkts:**
Der Grenzkontakt wird aktiviert, wenn der Hub der Antriebsstange den Schaltpunkt überschreitet.
Der Grenzkontakt wird deaktiviert, wenn der Hub den Schaltpunkt um die Hysterese unterschreitet.
- **Auslösen bei Unterschreiten des Schaltpunkts:**
Der Grenzkontakt wird aktiviert, wenn der Hub der Antriebsstange den Schaltpunkt unterschreitet.
Der Grenzkontakt wird deaktiviert, wenn der Hub den Schaltpunkt um die Hysterese überschreitet.

i Info

Wenn der Schaltpunkt kleiner oder größer ist als die Hysterese, bleibt ein aktivierter Grenzkontakt dauerhaft aktiv und kann nur durch einen Neustart (vgl. Kap. 8) oder durch Zurücksetzen auf „NONE“ (c24, c27) deaktiviert werden.

Code	Beschreibung	WE	Einstellbereich
c24	Grenzkontakt 1 Meldung bei Ereignis	NONE	NONE (inaktiv) HIGH (Überschreitung) LOW (Unterschreitung)
c25	Grenzkontakt 1 Schaltpunkt	10,0 %	0,0 bis 100,0 %
c26	Grenzkontakt 1 Hysterese	1,0 %	0,0 bis 10,0 %
c27	Grenzkontakt 2 Meldung bei Ereignis	NONE	NONE (inaktiv) HIGH (Überschreitung) LOW (Unterschreitung)
c28	Grenzkontakt 2 Schaltpunkt	90,0 %	0,0 bis 100,0 %
c29	Grenzkontakt 2 Hysterese	1,0 %	0,0 bis 10,0 %

16.9 Wiederanlauf


Bei Wiederkehr der Versorgungsspannung nach deren Ausfall startet der Antrieb gemäß der eingestellten Wiederanlaufbedingungen.

- **Normal (c43 = NORM):**
Der Antrieb verbleibt im Automatikbetrieb und folgt sofort dem Eingangssignal.
- **Nullpunktgleich (c43 = ZERO):**
Der Antrieb führt einen Nullpunktgleich durch.
- **Fester Stellwert (c43 = FIX):** Der Antrieb wechselt in den Handbetrieb und fährt auf den Festen Stellwert Wiederanlauf.
- **Stopp in Handebene (c43 = STOP):**
Der Antrieb wechselt in den Handbetrieb und setzt den letzten Stellwert gleich dem Hand-Stellwert.

Code	Beschreibung	WE	Einstellbereich
c43	Wiederanlauf	NORM	NORM (normal) ZERO (Nullpunktgleich) FIX (fester Stellwert) STOP (Stopp in Handebene)
Mit c43 = FIX			
c44	Fester Stellwert Wiederanlauf	0,0 %	0,0 bis 100,0 %

16.10 Blockade

Blockadeerkennung

Der Antrieb erkennt eine Ventilblockade, indem er bei Auslösen des Endlagenschalters den zurückgelegten Hub mit dem bei der Initialisierung ermittelten Hub vergleicht. Wenn der Vergleich zeigt, dass der Endlagenschalter zu früh ausgelöst hat, liegt eine Ventilblockade vor. Eine Blockade wird im Display durch das Symbol  angezeigt.

Blockadebeseitigung

Bei aktiver Blockadebeseitigung fährt die Antriebsstange maximal dreimal hintereinander 1 mm auf und danach wieder zu.

Blockierschutz

Der Blockierschutz verhindert, dass sich das Ventil festsetzt. Wenn sich die Antriebsstange in der ZU-Stellung (0 %) befindet, wird sie alle 24 Stunden nach ihrer letzten Bewegung minimal auf- und wieder zugefahren.

Code	Beschreibung	WE	Einstellbereich
c51	Blockadeerkennung	NO	NO (Funktion inaktiv) YES (Funktion aktiv)
c52	Blockadebeseitigung	NO	NO (Funktion inaktiv) YES (Funktion aktiv)
c53	Blockierschutz	NO	NO (Funktion inaktiv) YES (Funktion aktiv)

16.11 Hub

Eingeschränkter Hubbereich (c63)

Der Parameter 'Eingeschränkter Hubbereich' legt den maximalen Hub der Antriebsstange in % fest. Bezugsgröße ist der Nennhub (c61). Mit c63 = 100,0 % liegt keine Einschränkung des Hubbereichs vor.

Code	Beschreibung	WE	Einstellbereich
c61	Nennhub	mm	nur Anzeige
c63	Eingeschränkter Hubbereich	100,0 %	10,0 bis 100,0 %

Info

Der Ausgangssignalbereich wird immer über den eingestellten Hubbereich abgebildet.

Geschwindigkeit (c64)

Die Antriebsstange fährt mit der gewählten Stellgeschwindigkeit in die von dem Eingangssignal vorgegebene Position. Es stehen zwei Stufen (**NORM** und **FAST**) zur Verfügung. Aus dem Hub und der Stellgeschwindigkeit (c65) ergibt sich die Stellzeit (c66). Die Stellzeit ist die Zeit, die die Antriebsstange benötigt, um den eingestellten Hub zu durchfahren.

Es gilt:

$$\text{Stellzeit in s} = \frac{\text{Hub in mm}}{\text{Stellgeschwindigkeit in mm/s}}$$

Code	Beschreibung	WE	Einstellbereich
c62	Getriebeausführung		nur Anzeige
c64	Geschwindigkeit	NORM	NORM (normal) FAST (schnell)
c65	Stellgeschwindigkeit	mm/s	nur Anzeige
c66	Stellzeit	s	nur Anzeige

Totzone (Schaltbereich)

Durch die Totzone werden geringfügige Bewegungen der Antriebsstange unterdrückt. Die Totzone setzt sich zusammen aus positiver und negativer Schaltdifferenz. Nach einem Stillstand des Antriebs muss sich das Eingangssignal mindestens um die Hälfte der eingestellten Totzone ändern, damit sich die Antriebsstange wieder bewegt.

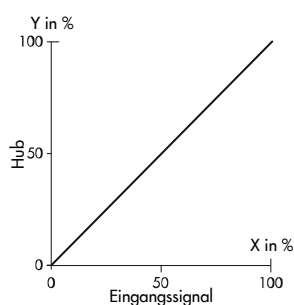
Code	Beschreibung	WE	Einstellbereich
c67	Totzone (Schaltbereich)	2,0 %	0,5 bis 5,0 %

16.12 Kennlinie

Die Kennlinie beschreibt das Übertragungsverhalten zwischen dem Eingangssignal und der Position der Antriebsstange (hier für Wirkrichtung steigend/steigend >>).

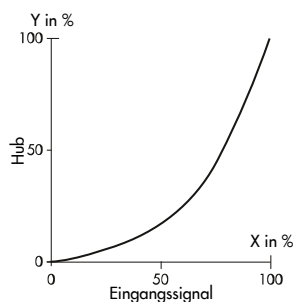
- **Linear (c71 = LIN):**

Der Hub folgt proportional dem Eingangssignal.



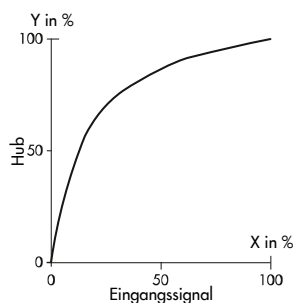
- **Gleichprozentig (c71 = EQUA):**

Der Hub folgt exponentiell dem Eingangssignal.



- **Gleichprozentig invers (c71 = INV):**

Der Hub folgt exponentiell invers dem Eingangssignal.



- **Benutzerdefiniert (c71 = USER, c72 = USE):**

Ausgehend von der zuletzt ausgewählten Kennlinie kann eine neue Kennlinie über elf Punkte definiert werden.

Code	Beschreibung	WE	Einstellbereich
c71	Kennlinientyp	LIN	LIN (linear) EQUA (gleichprozentig) INV (gleichprozentig invers) USER (benutzerdefiniert)
Mit c71 = USER:			
c72	Benutzerdefinierte Kennlinie		USE
H0, Y0	Eingangswert X0, Ausgangswert Y0	0,0 %	0,0 bis 100,0 %
H1, Y1	Eingangswert X1, Ausgangswert Y1	10,0 %	0,0 bis 100,0 %
H2, Y2	Eingangswert X2, Ausgangswert Y2	20,0 %	0,0 bis 100,0 %
H3, Y3	Eingangswert X3, Ausgangswert Y3	30,0 %	0,0 bis 100,0 %
H4, Y4	Eingangswert X4, Ausgangswert Y4	40,0 %	0,0 bis 100,0 %
H5, Y5	Eingangswert X5, Ausgangswert Y5	50,0 %	0,0 bis 100,0 %
H6, Y6	Eingangswert X6, Ausgangswert Y6	60,0 %	0,0 bis 100,0 %
H7, Y7	Eingangswert X7, Ausgangswert Y7	70,0 %	0,0 bis 100,0 %
H8, Y8	Eingangswert X8, Ausgangswert Y8	80,0 %	0,0 bis 100,0 %
H9, Y9	Eingangswert X9, Ausgangswert Y9	90,0 %	0,0 bis 100,0 %
H10, Y10	Eingangswert X10, Ausgangswert Y10	100,0 %	0,0 bis 100,0 %

Kennlinie invertieren

Wenn sich das Übertragungsverhalten der Kennlinie zwischen Eingangssignal und Antriebsstangenposition entgegengesetzt verhalten soll, müssen die Punkte entsprechend gesetzt werden.

Tabelle 16: Übertragungsverhalten bei invertierter Kennlinie

Nicht-invertierte Kennlinie		Invertierte Kennlinie	
Eingangswert X in %	Ausgangswert X in %	Eingangswert X in %	Ausgangswert X in %
0	0	0	100,0
10,0	10,0	10,0	90,0
20,0	20,0	20,0	80,0
30,0	30,0	30,0	70,0
40,0	40,0	40,0	60,0
50,0	50,0	50,0	50,0
60,0	60,0	60,0	40,0
70,0	70,0	70,0	30,0
80,0	80,0	80,0	20,0
90,0	90,0	90,0	10,0
100,0	100,0	100,0	0

Tabelle 17: Antriebsverhalten bei nicht-invertierter (linearer) Kennlinie

Wirkrichtung (c42)	Eingangssignal in %	Ausgangssignal in %	Antriebsstangenposition
Steigend/steigend >>	0	0	ausgefahren
	100	100	eingefahren
Steigend/fallend <>	0	0	eingefahren
	100	100	ausgefahren

Tabelle 18: Antriebsverhalten bei invertierter (linearer) Kennlinie

Wirkrichtung (c42)	Eingangssignal in %	Ausgangssignal in %	Antriebsstangenposition
Steigend/steigend >>	0	100	eingefahren
	100	0	ausgefahren
Steigend/fallend <<	0	100	ausgefahren
	100	0	eingefahren

16.13 Applikationen

⇒ Konfigurationseinstellungen vgl. Kap.16.14.2.

16.13.1 Stellungsregler

⇒ 'Code 6': 'POSI' auswählen.

Der Antriebshub folgt direkt dem Eingangssignal.

Das Eingangssignal wird an einem der folgenden Eingänge angeschlossen:

- IN1 (mA)
- IN2 (V)

Alternativ kann das Eingangssignal auch über die RS-485-Kommunikationsschnittstelle (Modbus RTU) vorgegeben werden.

Code	Parameter	WE	Einstellbereich
Eingangssignal			
c01	Quelle	mA	mA (Stromsignal) V (Spannungssignal) VIA (über Schnittstelle)
c02	Bereichsanfang	4 mA	0,0 bis 15,0 mA
		2,0 V	0,0 bis 7,5 V
c03	Bereichsende	20,0 mA	9,0 bis 20,0 mA
		10,0 V	4,5 bis 10,0 V

16.13.2 PID-Regler

⇒ 'Code 6': 'PID' auswählen.

Eingangssignal

Das Eingangssignal für die Regelgröße wird an einem der folgenden Eingänge angeschlossen:

- IN1 (mA)
- IN2 (V)
- IN3 (Pt 1000)

Alternativ kann das Eingangssignal auch über die RS-485-Kommunikationsschnittstelle (Modbus RTU) vorgegeben werden.

Die Art des Eingangssignals (Quelle) für die Regelgröße (mA, V, Pt 1000, via Schnittstelle) wird mit 'Code c01' eingestellt.

Die Einstellung des Eingangssignalsbereichs für mA- und V-Signale erfolgt mit dem Bereichsanfang ('Code c02') und dem Bereichsende ('Code c03').

Wenn die Applikation **PID** zur Temperaturregelung mit einem Pt-1000-Sensor verwendet wird, muss der für die Regelung wirkende Temperatursensor am Anschluss IN3 angeschlossen werden (vgl. Kap. 5). An den Eingängen IN1 und IN2 können dann zusätzlich Pt-1000-Sensoren angeschlossen werden, deren Messwerte über die RS-485-Schnittstelle als Modbus-Datenpunkte ausgelesen werden können (vgl. Kap.16.16).

Messbereich

Der Messbereich der Regelgröße wird mit der unteren Bereichsgrenze ('Code c88') und der oberen Bereichsgrenze ('Code c89') eingestellt. Bei den Eingangssignalarten mA und V ist der Messbereich werkseitig auf -100 bis +300 eingestellt. Die Bereichsgrenzen können an den Messbereich eines Messumformers angepasst werden.

Bei der Eingangssignalart Pt 1000 ist der Messbereich fest auf -50 bis +150 °C eingestellt. Die Einstellgrenzen des Istwerts sind abhängig vom Eingangssignal ('Code c01') und der eingestellten Einheit ('Code c85'), vgl. Tab. 19.

Tabelle 19: Einstellgrenzen des Istwerts in Abhängigkeit der Einstellparameter

Eingangssignal c01	Parameter	Bereiche	Einheit c85			
			ohne	%	°C	bar

Eingangssignal c01	Parameter	Bereiche	Einheit c85			
ma/V/ Schnittstelle	c88	unterer Wert	-1000...+999	-	-100...+299	0...99
	c89	oberer Wert	-999...+1000	-	-99...+300	1...100
Pt 1000	c88	unterer Wert	-	-	-50	-
	c89	oberer Wert	-	-	+150	-

Sollwert

Der Sollwert wird mit 'Code c81' eingestellt. Er kann in der Betriebsebene unter 'Code 1' angezeigt werden (vgl. Kap. 8).

Bei der Ausführung mit Dreh-/Druckknopf wird der Sollwert angezeigt, solange der Dreh-/Druckknopf gedrückt ist.

Bei der Ausführung mit Drei-Tasten-Bedienung wird der Sollwert angezeigt, solange die Auswahl Taste \otimes gedrückt wird. Bei dieser Ausführung lässt sich der Sollwert in der Betriebsebene durch gleichzeitiges Drücken der Auswahl- und Cursortasten einstellen.

Der Einstellbereich für den Sollwert wird mit 'Code c86' (untere Einstellgrenze) und 'Code c87' (obere Einstellgrenze) eingestellt und liegt innerhalb des eingestellten Istwertbereichs, vgl. Bild 53.

Die Einstellgrenzen des Sollwertbereichs sind abhängig vom eingestellten Eingangssignal ('Code c01') und der eingestellten Einheit ('Code c85'), vgl. Tab. 20. Mit 'Code c85' können folgende physikalischen Einheiten eingestellt werden:

- keine
- %
- °C
- bar

Tabelle 20: Einstellgrenzen des Sollwerts in Abhängigkeit der Einstellparameter

Eingangssignal c01	Parameter	Bereiche	Einheit c85			
			ohne	%	°C	bar
ma/V/ Schnittstelle	c86	unterer Wert	-1000...+999	0...99	-100...+299	0...99
	c87	oberer Wert	-999...+1000	1...100	-99...+300	1...100
Pt 1000	c86	unterer Wert	-	-	-50...+149	-
	c87	oberer Wert	-	-	-49...+150	-

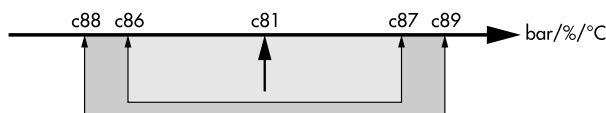


Bild 53: Zulässige Sollwert-Einstellgrenzen und Istwert-Bereichsgrenzen (nur bei den Applikation PID und POSF)

- c81 Sollwert
- c86 untere Sollwert-Einstellgrenze
- c87 obere Sollwert-Einstellgrenze
- c88 untere Istwert-Bereichsgrenze
- c89 obere Istwert-Bereichsgrenze

Regelparameter

Um das Regelverhalten zu beeinflussen, können folgende Parameter eingestellt werden:

- Proportionalbeiwert K_p ('Code c82')
- Nachstellzeit T_N ('Code c83')
- Vorhaltzeit T_V ('Code c84')
- Arbeitspunkt Y_0 ('Code c80')

Die Regeldifferenz (%) und somit auch die Einstellung des Proportionalbeiwerts K_p beziehen sich auf eine Messspanne von 100. So ergibt sich z. B. bei einer Regeldifferenz von 5 °C und einem Proportionalbeiwert von 2 ein Hub von 10 %. Die Einstellung des Eingangsmessbereichs hat keinen Einfluss auf das Regelverhalten.

Mit der Nachstellzeit $T_N = 0$ wird der I-Anteil abgeschaltet.

Mit der Vorhaltzeit $T_V = 0$ wird der D-Anteil abgeschaltet.

Wirkrichtung

Die Wirkrichtung der Regeldifferenz des Prozessreglers (nicht invertiert/invertiert) wird mit 'Code c90' eingestellt. Die Wirkrichtung des Stellungsreglers (steigend/steigend oder steigend/fallend) wird mit 'Code c42' eingestellt.

Code	Parameter	WE	Einstellbereich
Eingangssignal			
c01	Quelle	mA	ma (Stromsignal) V (Spannungssignal) C (Pt 1000) VIA (über Schnittstelle)
c02	Bereichsanfang	4,0 mA	0,0 bis 15,0 mA
		2,0 V	0,0 bis 7,5 V
c03	Bereichsende	20,0 mA	9,0 bis 20,0 mA
		10,0 V	4,5 bis 10,0 V
PID-Regler			
c80	Arbeitspunkt Y_0	0 %	0 bis 100 %
c81	Sollwert	50,0 %	0,0 bis 100,0 %
c82	Proportionalbeiwert K_p	1,0	0,1 bis 50,0
c83	Nachstellzeit T_N	20 s	0 bis 999 s
c84	Vorhaltzeit T_V	0 s	0 bis 999 s
Skalierung des Sollwerts für den PID-Regler			
c85	Einheit	CEL	NONE (keine) PER (%) CEL (°C) BAR (bar)
c86	Untere Einstellgrenze	0	Vgl. Tab. 20.
c87	Obere Einstellgrenze	100	
Istwert-Einstellung			
c88	Untere Bereichsgrenze	0	Vgl. Tab. 19.
c89	Obere Bereichsgrenze	100	
Regeldifferenz			
c90	Funktion	1	0: Invertiert 1: Nicht invertiert

16.13.3 Auf/Zu-Betrieb

⇒ 'Code 6': '2STP' auswählen.

Die Ansteuerung erfolgt über den Binäreingang **IN2**. Bei aktivem Schaltzustand des Binäreingangs fährt die Antriebsstange ein (100 % des eingestellten Hubbereichs). Bei inaktivem Schaltzustand des Binäreingangs fährt die Antriebsstange in die Schließstellung (0 %).

Code	Parameter	WE	Einstellbereich
Eingangssignal			
c04	Logik	1	0: Invertiert 1: nicht invertiert

16.13.4 Dreipunkt-Betrieb

⇒ 'Code 6': '3STP' auswählen.

Die Ansteuerung erfolgt über die Binäreingänge **IN2** (Antriebsstange einfahren) und **IN3** (Antriebsstange ausfahren).

Code	Parameter	WE	Einstellbereich
Eingangssignal			
c04	Logik	1	0: Invertiert 1: nicht invertiert

16.13.5 Temperaturregelung bei Eingangssignalausfall

⇒ 'Code 6': 'POSF' auswählen.

Die Funktion entspricht im Normalbetrieb der der Applikation „Stellungsregler“ (vgl. Kap.16.13.1). Der Antriebshub folgt dem Eingangssignal. Das einzustellende Eingangssignal (Codes 'c01', 'c02', 'c03') bezieht sich auf den Sollwert des Stellungsreglers. Das Eingangssignal für den Stellungsregler wird an einem der folgenden Eingänge angeschlossen:

- IN1 (mA)
- IN2 (V)

Alternativ kann das Eingangssignal auch über die RS-485-Kommunikationsschnittstelle (Modbus RTU) vorgegeben werden.

Sollwert für Temperaturregelung bei Eingangssignalausfall

Bei Ausfall des Eingangssignals oder Unterschreitung des eingestellten Bereichsanfangs wird der im Antrieb festgelegte Sollwert ('Code c81') durch den integrierten PID-Regler ausgeglet. Dafür muss am Eingang **IN3** ein Pt-1000-Sensor angeschlossen werden. Die Einheit des Sollwerts ist fest auf °C und der Messbereich auf -50 bis +150 °C eingestellt. Der Einstellbereich für den Sollwert wird mit 'Code c86' (untere Einstellgrenze) und 'Code c87' (obere Einstellgrenze) eingestellt (vgl. Bild 53).

i Info

Bei der Applikation **Temperaturregelung bei Eingangssignalausfall** 'POSF' ist bei Ausfall des Eingangssignals ausschließlich eine Temperaturregelung mit einem Pt-1000-Sensor möglich.

Bei der Ausführung mit Dreh-/Druckknopf wird der Sollwert angezeigt, solange der Dreh-/Druckknopf gedrückt wird.

Bei der Ausführung mit Drei-Tasten-Bedienung wird der Sollwert angezeigt, solange die Auswahl Taste gedrückt wird. Bei dieser Ausführung lässt sich der Sollwert in der Betriebsebene durch gleichzeitiges Drücken der Auswahl- und Cursor Tasten einstellen.

Um das Regelverhalten zu beeinflussen, können folgende Parameter eingestellt werden:

- Proportionalbeiwert K_p ('Code c82')
- Nachstellzeit T_N ('Code c83')
- Vorhaltzeit T_V ('Code c84')
- Arbeitspunkt Y_0 ('Code c80')

Die Regeldifferenz (%) und somit auch die Einstellung des Proportionalbeiwerts K_p beziehen sich auf eine Messspanne von 100.

Wirkrichtung

Die Wirkrichtung der Regeldifferenz des Prozessreglers wird mit 'Code c90' eingestellt.

Die Wirkrichtung des Stellungsreglers (steigend/steigend oder steigend/fallend) wird mit 'Code c42' eingestellt.

Code	Parameter	WE	Einstellbereich
Eingangssignal			
c01	Quelle	mA	ma (Stromsignal) V (Spannungssignal) VIA (über Schnittstelle)
c02	Bereichsanfang	1,1 mA	1,0 bis 15,0 mA
		0,6 V	0,5 bis 7,5 V
c03	Bereichsende	20,0 mA	9,0 bis 20,0 mA
		10,0 V	4,5 bis 10,0 V
PID-Regler			
c80	Arbeitspunkt Y_0	0 %	0 bis 100 %
c81	Sollwert	50,0 %	0,0 bis 100,0 %
c82	Proportionalbeiwert K_P	1,0	0,1 bis 50,0
c83	Nachstellzeit T_N	20 s	0 bis 999 s
c84	Vorhaltzeit T_V	0 s	0 bis 999 s
Skalierung des Sollwerts für den PID-Regler			
c86	Untere Einstellgrenze	-50	-50 bis +149
c87	Obere Einstellgrenze	+150	-49 bis +150
Regeldifferenz			
c90	Funktion	1	0: Invertiert 1: Nicht invertiert

16.14 Ebenen und Parameter

16.14.1 Bedienebene

Standardebene im Betrieb

Code	Parameter	Auswahl/Anzeige (Abbruch mit ESC)	Kapitel
Startbild			
0/1	je nach Applikation	⇒ nur Anzeige	⇒ Inbetriebnahme und Konfiguration
Bedienebene			
1	Stellwert	⇒ nur Anzeige	⇒ Inbetriebnahme und Konfiguration
2	Betriebsart	AUTO (Automatikbetrieb) MAN (Handbetrieb)	
3 ¹⁾	Stellwert Handbetrieb	0,0 bis 100,0 %	
4	Leserichtung	DISP , dSID	
5	Initialisierung starten	> INI	
6	Applikation	POSI (Stellungsregler) PID (PID-Regler) 2STP (Auf/Zu-Betrieb) 3STP (Dreipunkt-Betrieb) POSF (Temperaturregelung bei Eingangssignalausfall)	
8	Schnell-Konfigurationsebene	IN, OUT, dir	
9	Schlüsselzahl	> KEY	
10	Konfigurationsebene aufrufen ⇒ Vgl. Kap. 16.14.2.	> CO	
11	Informationsebene aufrufen ⇒ Vgl. Kap. 16.14.3.	> INF	
20	Service-Ebene aufrufen ⇒ Vgl. Kap.16.14.4.	> SER	
23	Kommunikationsebene aufrufen ⇒ Vgl. Kap.16.14.5 .	> COM	
Ausnahmefehler (nur sichtbar, wenn der Fehler ansteht)			
EF	Endtest nicht bestanden	ENDT	⇒ Störungen
E00	Fehler: Keine Initialisierung ausgeführt	RUNT	
E01	Fehler: Eingangssignalausfall	FAIL	
E02	Fehler: Blockade	BLOC	
E03	Fehler: Beide Endlagenschalter aktiv	SWI	
E04	Fehler: Abbruch Stangennachführung einfahren	SIN	
E05	Fehler: Abbruch Stangennachführung ausfahren	SOUT	
E06	Fehler: Motor oder Potentiometer dreht sich nicht.	MOT	
E08	Plausibilitätsfehler	PLAU	
E09	Busausfall	BUS	
EEPROM-Fehler (nur sichtbar, wenn der Fehler ansteht)			

Code	Parameter	Auswahl/Anzeige (Abbruch mit ESC)	Kapitel
E11	Fehler: Keine Grundeinstellung	NTRV	⇒ Störungen
E12	Fehler: Keine Konfiguration	NCO	
E13	Fehler: Keine Kalibrierung	NCAL	
E14	Fehler: Keine Potentiometer-Kalibrierung	NPOT	
E15	Fehler: Keine Laufzeit	NRUN	

1) aufrufbar nur in der Betriebsart „MAN“ (Handbetrieb)

16.14.2 Konfigurationsebene

Code 10, Anzeige: >CO

Code	Parameter	Einstellbereich ¹⁾	WE	Applikation					Kunden- spezi- fische Daten
				POSI	PID	2STP	3STP	POSF	
Eingangssignal									
c01	Quelle	mA (Stromsignal)	mA	✓	✓	-	-	✓	
		V (Spannungssignal)		✓	✓	-	-	✓	
		C (Pt 1000)		-	✓	-	-	-	
		VIA (Schnittstelle)		✓	✓	-	-	✓	
Applikation POSI und PID									
c02	Bereichsanfang	0,0 bis 15,0 mA ³⁾	4,0 mA	✓	✓	-	-	-	
		2,0 bis 7,5 V ³⁾	2,0 V						
Applikation POSF									
c02	Bereichsanfang	1,0 bis 15,0 mA ³⁾	4,0 mA	-	-	-	-	-	
		0,0 bis 7,5 V ³⁾	2,0 V	-	-	-	-	✓ ²⁾	
c03	Bereichsende	9,0 bis 20,0 mA ³⁾	20 mA	-	-	-	-	-	
		4,5 bis 10,0 V ³⁾	10,0 V	-	-	-	-	✓ ²⁾	
c04	Logik	0: Invertiert 1: Nicht invertiert	1	-	-	✓	✓	-	
Stellungsmeldesignal									
c05	Einheit	mA (Stromsignal)	mA	✓	✓	✓	✓	✓	
		V (Spannungssignal)							
c06	Bereichsanfang	0,0 bis 15,0 mA ³⁾	4,0 mA	✓	✓	✓	✓	✓	
		0,0 bis 7,5 V ³⁾	2,0 V						
c07	Bereichsende	5,0 bis 20,0 mA ³⁾	20,0 mA	✓	✓	✓	✓	✓	
		2,5 bis 10,0 V ³⁾	10,0 V						
Binäreingang									
c11	Funktion	NONE (inaktiv) PRIO (Vorrangstellung) NEXT (nächster Eintrag Informations- ebene) LAMP (Hintergrundbeleuchtung ein) MEND (Handebene Hubverstellung beenden)	NONE	✓	✓	✓	✓	✓	
c12	Logik	NINV (nicht invertiert) INV (invertiert)	NINV	- ✓ ²⁾	- ✓ ²⁾	- ✓ ²⁾	- ✓ ²⁾	- ✓ ²⁾	

Code	Parameter	Einstellbereich ¹⁾	WE	Applikation					Kundenspezifische Daten
				POSI	PID	2STP	3STP	POSF	
Binärausgang									
c15	Funktion	NONE (inaktiv) FAIL (Betriebsstörung melden) LIM (elektronischer Grenzkontakt) PRIO (Vorrangstellung erreicht) BIN (Binäreingang übernehmen) MAN (Handbetrieb melden)	NONE	✓	✓	✓	✓	✓	
c16	Logik	NINV (nicht invertiert) INV (invertiert)	NINV	- ✓ ²⁾	- ✓ ²⁾	- ✓ ²⁾	- ✓ ²⁾	- ✓ ²⁾	
Elektronischer Grenzkontakt Binärausgang									
c21	Meldung bei Ereignis	NONE (inaktiv) HIGH (Überschreitung) LOW (Unterschreitung)	NONE	✓	✓	✓	✓	✓	
c22	Schaltpunkt	0,0 bis 100,0 %	10,0 %	- ✓ ²⁾	- ✓ ²⁾	- ✓ ²⁾	- ✓ ²⁾	- ✓ ²⁾	
c23	Hysterese	0,0 bis 10,0 %	1,0 %	- ✓ ²⁾	- ✓ ²⁾	- ✓ ²⁾	- ✓ ²⁾	- ✓ ²⁾	
Elektronischer Grenzkontakt 1									
c24	Meldung bei Ereignis	NONE (inaktiv) HIGH (Überschreitung) LOW (Unterschreitung)	NONE	✓	✓	✓	✓	✓	
c25	Schaltpunkt	0,0 bis 100,0 %	10,0 %	- ✓ ²⁾	- ✓ ²⁾	- ✓ ²⁾	- ✓ ²⁾	- ✓ ²⁾	
c26	Hysterese	0,0 bis 10,0 %	1,0 %	- ✓ ²⁾	- ✓ ²⁾	- ✓ ²⁾	- ✓ ²⁾	- ✓ ²⁾	
Elektronischer Grenzkontakt 2									
c27	Meldung bei Ereignis	NONE (inaktiv) HIGH (Überschreitung) LOW (Unterschreitung)	NONE	✓	✓	✓	✓	✓	
c28	Schaltpunkt	0,0 bis 100,0 %	90,0 %	- ✓ ²⁾	- ✓ ²⁾	- ✓ ²⁾	- ✓ ²⁾	- ✓ ²⁾	
c29	Hysterese	0,0 bis 10,0 %	1,0 %	- ✓ ²⁾	- ✓ ²⁾	- ✓ ²⁾	- ✓ ²⁾	- ✓ ²⁾	
Eingangssignal									
c31	Eingangssignalausfall erkennen	YES (ja) NO (nein)	NO	✓	✓	-	-	✓	
c32	Stellwert bei Eingangssignalausfall	INT (interner Stellwert) LAST (letzte Position)	INT	- ✓ ²⁾	- ✓ ²⁾	-	-	- ✓ ²⁾	
c33	Interner Stellwert	0,0 bis 100,0 %	0,0 %	- ✓ ²⁾	- ✓ ²⁾	-	-	- ✓ ²⁾	
c34	Hub für Vorrangstellung	0,0 bis 100,0 %	0,0 %	✓	✓	✓	✓	✓	
c35	Endlagenführung Stange eingefahren	50,0 bis 100,0 %	97 %	✓	✓	-	-	✓	
c36	Endlagenführung Stange ausgefahren	0,0 bis 49,9 %	1,0 %	✓	✓	-	-	✓	

Code	Parameter	Einstellbereich ¹⁾	WE	Applikation					Kundenspezifische Daten
				POSI	PID	2STP	3STP	POSF	
c37	Fehlermeldung überlagern	YES (Fehleranzeige aktiv) NO (Fehleranzeige inaktiv)	NO	✓	✓	✓	✓	✓	
Betrieb									
c42	Wirkrichtung	>> (Steigend/steigend) <> (Steigend/fallend)	>>	✓	✓	-	-	✓	
c43	Wiederanlauf	NORM (normal) ZERO (Nullpunktgleich) FIX (fester Stellwert) STOP (Stopp in Handebene)	NORM	✓	✓	✓	✓	✓	
c44	Fester Stellwert Wiederanlauf	0,0 bis 100,0 %		- ✓ ²⁾	- ✓ ²⁾	- ✓ ²⁾	- ✓ ²⁾	- ✓ ²⁾	
Blockade									
c51	Blockadeerkennung	NO (Funktion inaktiv) YES (Funktion aktiv)	NO	✓	✓	✓	✓	✓	
c52	Blockadebeseitigung	NO (Funktion inaktiv) YES (Funktion aktiv)	NO	- ✓ ²⁾	- ✓ ²⁾	- ✓ ²⁾	- ✓ ²⁾	- ✓ ²⁾	
c53	Blockierschutz Ventil	NO (Funktion inaktiv) YES (Funktion aktiv)	NO	✓	✓	✓	✓	✓	
Hub									
c61	Nennhub	→ nur Anzeige		✓	✓	✓	✓	✓	
c63	Eingeschränkter Hubbereich	10,0 bis 100,0 %	100,0 %	✓	✓	✓	✓	✓	
c64	Geschwindigkeit	NORM (normal) FAST (schnell)	NORM	✓	✓	✓	✓	✓	
c65	Stellgeschwindigkeit	→ nur Anzeige		✓	✓	✓	✓	✓	
c66	Stellzeit	→ nur Anzeige		✓	✓	✓	✓	✓	
c67	Totzone (Schaltbereich)	0,5 bis 5,0 %	2,0 %	✓	✓	✓	✓	✓	
Kennlinie									
c71	Kennlinientyp	LIN (linear) EQUA (gleichprozentig) INV (gleichprozentig invers) USER (benutzerdefiniert)	LIN	✓	✓	-	-	✓	
c72	Benutzerdefinierte Kennlinie	Benutzerdefiniert		- ✓ ²⁾	- ✓ ²⁾	-	-	- ✓ ²⁾	
PID-Regler									
c80	Arbeitspunkt Y ₀	0 bis 100 %	0 %	-	✓	-	-	✓	
c81	Sollwert	1,0 bis 50,0 %	50,0 %	-	✓	-	-	✓	
c82	Proportionalbeiwert K _p	0,1 bis 50,0	1,0	-	✓	-	-	✓	
c83	Nachstellzeit T _N	0 bis 999 s	20 s	-	✓	-	-	✓	
c84	Vorhaltzeit T _v	0 bis 999 s	0 s	-	✓	-	-	✓	
Skalierung des Sollwerts für den PID-Regler									
c85	Einheit	NONE (keine) PER (%) CEL (°C) BAR (bar)	CEL	-	✓	-	-		

Anhang A (Konfigurationshinweise)

Code	Parameter	Einstellbereich ¹⁾	WE	Applikation					Kundenspezifische Daten
				POSI	PID	2STP	3STP	POSF	
c86	Untere Einstellgrenze	⇒ Vgl. Kap.16.13.2 und Kap. 16.13.5.	0	-	✓	-	-	✓	
c87	Obere Einstellgrenze	⇒ Vgl. Kap.16.13.2 und Kap. 16.13.5.	100	-	✓	-	-	✓	
Istwert-Einstellung									
c88	Untere Bereichsgrenze	Applikation PID ⇒ Vgl. Kap16.13.2.	0	-	✓	-	-	-	
		Applikation POSF: -50						✓ ³⁾	
c89	Obere Bereichsgrenze	Applikation PID ⇒ Vgl. Kap. 16.13.2.	100	-	✓	-	-	-	
		Applikation POSF: +150						✓ ³⁾	
Regeldifferenz									
c90	Funktion	0: Nicht invertiert 1: Invertiert	0	-	✓	-	-	✓	
Antrieb									
c91	Individuelle Schlüsselzahl wirksam	NO (Funktion inaktiv) YES (Funktion aktiv)	NO	- ✓ ²⁾	- ✓ ²⁾	- ✓ ²⁾	- ✓ ²⁾	- ✓ ²⁾	
c92	Individuelle Schlüsselzahl	0000 bis 1999	0000	- ✓ ²⁾	- ✓ ²⁾	- ✓ ²⁾	- ✓ ²⁾	- ✓ ²⁾	
c93	Hintergrundbeleuchtung dauernd an	NO (Funktion inaktiv) YES (Funktion aktiv)	NO	✓	✓	✓	✓	✓	
c94	Schlüsselzahl ist wirksam	NO (Funktion inaktiv) YES (Funktion aktiv)	NO	✓	✓	✓	✓	✓	

- 1) Abbruch durch 'ESC'
- 2) Bearbeitung nur durch vorheriges Aktivieren eines Konfigurationspunkts
- 3) abhängig von Einstellung c01

16.14.3 Informationsebene

Code 11, Anzeige: >INF

Code	Parameter (nur Anzeige)	Anzeige/Einheit	Kapitel
Eingangssignal			
i01	Eingangssignal Bereichsanfang	V oder mA	⇒ Inbetriebnahme und Konfiguration
i02	Eingangssignal Bereichsende	V oder mA	
i03	Stellwert	%/Zustand	
i04	Einheit	V oder mA	
Regelung			
i05	Istwert	%/°C/bar/ohne Einheit	⇒ Inbetriebnahme und Konfiguration
i06	Sollwert	%/°C/bar/ohne Einheit	
i07	Regeldifferenz	%	
i08	Aktiver Regler	Zustand	
i09	Stellwert	%	
Hub			
i11	Antriebshub	%	⇒ Inbetriebnahme und Konfiguration
i12	Antriebshub	mm	
Stellungsmeldesignal			
i21	Stellungsmeldesignal Bereichsanfang	V oder mA ¹⁾	⇒ Inbetriebnahme und Konfiguration
i22	Stellungsmeldesignal Bereichsende	V oder mA ¹⁾	
i23	Stellungsmeldesignal	%	
	Stellungsmeldesignal	V oder mA ¹⁾	
Binäre Signale			
i31	Status Binäreingang	ON/OFF	⇒ Inbetriebnahme und Konfiguration
i32	Status Binärausgang	ON/OFF	
Endlagenschalter			
i41	Status Endlagenschalter Stange eingefahren	ON/OFF	⇒ Inbetriebnahme und Konfiguration
i42	Status Endlagenschalter Stange ausgefahren	ON/OFF	
Konfiguration			
i51	Wirkrichtung	>>/<<	⇒ Inbetriebnahme und Konfiguration
i52	Eingeschränkter Hubbereich	%	
i53	Stellzeit	s	
i54	Applikation	POSI/PID/2ST-P/3STP/POSF	
Diagnose			
i61	Doppelhübe	ab 10000 in Kilo	-
i62	Antriebsinnentemperatur	°C	
i63	Niedrigste Antriebsinnentemperatur	°C	
i64	Höchste Antriebsinnentemperatur	°C	
i00	Informationsebene verlassen		

1) Die Einheit mA wird im Display durch das Symbol  dargestellt.

16.14.4 Service-Ebene

Code 20, Anzeige: >SER

Code	Parameter (nur Anzeige)	Anzeige/Einheit	Kapitel
Information – Antrieb			
d01	Firmwareversion	→ nur Anzeige	⇒ Kennzeichnungen am Gerät
d02	Revisionsnummer	→ nur Anzeige	
Fehler – Zustand			
d10	Betriebsstörung	→ nur Anzeige	⇒ Störungen
d11	Vorrangstellung ausgelöst	YES (ja) NO (nein)	
Fehler – Ausnahmefehler			
d20	Keine Initialisierung ausgeführt	→ nur Anzeige	⇒ Störungen
d21	Eingangssignalausfall	YES (ja) NO (nein)	
d22	Blockade		
d23	Beide Endlagenschalter ein		
d24	Abbruch Stangennachführung einfahren		
d25	Abbruch Stangennachführung ausfahren		
d26	Motor oder Potentiometer dreht sich nicht		
d26	Sensorbruch		
Fehler – EEPROM-Fehler			
d31	Fehler EEPROM Grundeinstellung	→ nur Anzeige	⇒ Störungen
d32	Fehler EEPROM Konfiguration	E RD (Lesefehler) E WR (Schreibfehler)	
d35	Fehler EEPROM Kalibrierung		
d36	Fehler EEPROM Potentiometer-Kalibrierung		
d41	Fehler EEPROM Seriennummer		
d42	Fehler EEPROM Fertigungsparameter		
d43	Fehler EEPROM Laufzeit		
d44	Fehler EEPROM Statusmeldungen		
d45	Fehler EEPROM Statistik		
Test – Aktionen			
d51	Nullpunktgleich starten	ZER	⇒ Inbetriebnahme und Konfiguration
d52	Initialisierung starten	INI	
d53	Reset auslösen	RES	
d54	Werkseinstellung im Antrieb laden	DEF	
d55	Display testen	TEST (alle Segmente einblenden)	
Test – Laufzeit			
d61	Laufzeitmessung starten	RUN	⇒ Inbetriebnahme und Konfiguration
d62	Gemessene Laufzeit	→ nur Anzeige in s	
d63	Gemessener Weg	→ nur Anzeige in mm	
d00	Ebene verlassen	>ESC	-



Mit der Software TROVIS-VIEW können weitere Parameter der Service-Ebene aufgerufen werden.

16.14.5 Kommunikationsebene

Code	Parameter	Anzeige/Auswahl ¹⁾	WE
Serielle Schnittstelle			
A51	Kommunikation	ENAB (freigegeben) DISA (gesperrt)	ENAB
Schnittstellenmodul			
A61	Kommunikation	ENAB (freigegeben) DISA (gesperrt)	ENAB
A62	Schnittstellenmodul	485 (RS-485) USB (USB) ETH (Ethernet) NONE (keines)	NONE
A63	Protokoll	AUTO (automatisch: SSP, Modbus) MODX (Modbus, einstellbar)	AUTO
Schnittstellenmodul Modbus			
A64	Stationsadresse	1 bis 247	1
A65	Baudrate in Baud	1200 2400 4800 9600 192 (19200)	9600
A66	Stoppbits und Parität	1SNP (1 Stoppbit, keine Parität) 1SEP (1 Stoppbit, gerade Parität) 1SOP (1 Stoppbit, ungerade Parität) 2SNP (2 Stoppbits, keine Parität)	1SNP
A67	Busausfallüberwachung in min (Timeout)	0 bis 99	0
A00	Ebene verlassen	>ESC	

1) Abbruch durch 'ESC'

16.14.6 Kennlinienebene

Code	Parameter	Auswahl	WE	Kapitel	Kundenspezifische Daten
H0	X0	0,0 bis 100,0 %	0,0 %	⇒ "Inbetriebnahme und Konfiguration"	
Y0	Y0	0,0 bis 100,0 %	0,0 %		
H1	X1	0,0 bis 100,0 %	10,0 %		
Y1	Y1	0,0 bis 100,0 %	10,0 %		
H2	X2	0,0 bis 100,0 %	20,0 %		
Y2	Y2	0,0 bis 100,0 %	20,0 %		
H3	X3	0,0 bis 100,0 %	30,0 %		
Y3	Y3	0,0 bis 100,0 %	30,0 %		
H4	X4	0,0 bis 100,0 %	40,0 %		
Y4	Y4	0,0 bis 100,0 %	40,0 %		
H5	X5	0,0 bis 100,0 %	50,0 %		
Y5	Y5	0,0 bis 100,0 %	50,0 %		
H6	X6	0,0 bis 100,0 %	60,0 %		
Y6	Y6	0,0 bis 100,0 %	60,0 %		
H7	X7	0,0 bis 100,0 %	70,0 %		
Y7	Y7	0,0 bis 100,0 %	70,0 %		
H8	X8	0,0 bis 100,0 %	80,0 %		
Y8	Y8	0,0 bis 100,0 %	80,0 %		
H9	X9	0,0 bis 100,0 %	90,0 %		
Y9	Y9	0,0 bis 100,0 %	90,0 %		
H10	X10	0,0 bis 100,0 %	100,0 %		
Y10	Y10	0,0 bis 100,0 %	100,0 %		
H00	Ebene verlassen				

16.15 Weitere Codes, die im Display angezeigt werden können

Code	Funktion	Zustand	Text
F11	Nullpunktgleich	aktiv	ZERO
F12	Initialisierung	aktiv	INIT
F13	Laufzeitmessung	aktiv	RUN
F41	Blockierschutz	aktiv	BPRO
F42	Blockadebeseitigung	aktiv	BREM
F61	Handebene Antriebsstange einfahren	aktiv	MIN
F63	Handebene Antriebsstange ausfahren	aktiv	MOU
F64	Handebene Antriebsstange stopp	aktiv	MSTO

16.16 Auszug aus der Modbusliste

Der elektrische Antrieb kann ab der Firmwareversion 3.10 mit einem RS-485-Modul zur Nutzung des Protokolls Modbus-RTU ausgerüstet werden. Dabei handelt es sich um ein Master-Slave-Protokoll, wobei z. B. eine Leitstation der Master und der elektrische Antrieb der Slave ist.

Folgende Modbus-Funktionen werden unterstützt:

Code	Modbus-Funktion	Anwendung
1	Read Coils	Zustand mehrerer Digitalausgänge im Bit-Format lesen
3	Read Holding Registers	mehrere Parameter lesen
5	Write Single Coil	einzelnen Digitalausgang im Bit-Format schreiben
6	Write Single Register	einzelnen Parameter wortweise schreiben
15	Write Multiple Coils	mehrere Digitalausgänge im Bit-Format schreiben
16	Write Multiple Registers	mehrere Parameter wortweise schreiben

Der elektrische Antrieb kann die folgenden Modbus-Fehlerantworten geben:

Fehlercode	Fehler	Ursache
1	Unzulässige Funktion	Der Funktions-Code wird nicht unterstützt.
2	Unzulässige Datenadresse	Eine Registeradresse ist ungültig oder schreibgeschützt.
3	Ungültiger Datenwert	Ein in den Daten enthaltener Wert ist unzulässig oder nicht plausibel.
4	Slave-Gerätefehler	Während einer Aktion ist ein nicht behebbarer Fehler aufgetreten.
6	Slave belegt (Busy)	Der Slave ist beschäftigt und kann die Anfrage nicht annehmen.

Im Folgenden werden einige wichtige Datenpunkte aus der Modbus-Datenpunktliste aufgeführt. Die komplette Datenpunktliste ist auf Anfrage erhältlich.

i Info

Die Daten werden unverlierbar im EEPROM gespeichert. Diese Speicherart hat eine begrenzte Lebensdauer von mindestens 100.000 Schreibzyklen pro Speicheradresse. Wenn Konfigurationen und Parameter ausschließlich manuell am Gerät oder über TROVIS-VIEW geändert werden, ist ein Überschreiten der maximalen Anzahl an Schreibzyklen nahezu ausgeschlossen. Bei automatischen Parameteränderungen (z. B. über die Modbus-Kommunikation) ist die maximale Anzahl an Schreibzyklen unbedingt zu beachten und es sind Maßnahmen gegen ein zu häufiges Schreiben der Parameter zu ergreifen.

HR	Bezeichnung	Zugriff	Übertragungsbereich		Anzeigebereich	
			Anfang	Ende	Anfang	Ende
Ausführung des Antriebs						
1	Gerätetyp (3374 oder 3375)	R	3374	3375	3374	3375
2	reserviert					
3	Revision	R	300	9999	3,00	99,99
4	Seriennummer Teil 1 (obere 4 Dezimalstellen)	R	0	9999	0	9999
5	Seriennummer Teil 2 (untere 4 Dezimalstellen)	R	0	9999	0	9999
6	Firmwareversion	R	100	9999	1,00	99,99
7	Firmwareversion freigegeben	R	0	1	0	1
8	Modbus-Stationsadresse	R	0	255	0	255
9	Getriebeausführung	R	0	2	0	2
Regelung						

HR	Bezeichnung	Zugriff	Übertragungsbereich		Anzeigebereich	
			Anfang	Ende	Anfang	Ende
10	Applikation	R	0	4	0	4
11	Wirkrichtung	R	0	1	0	1
Betriebswerte Eingänge für Applikation Stellungsregler						
12	Stellwert in %	R/W	0	1000	0	100,0
13	Eingangssignal in mA oder V	R	0	2400	0	24,0
14	Einheit Eingangssignal	R	0	1	0	1
Betriebswerte Eingänge für Applikation PID-Regler						
15	Istwert in Einheit (PID-Regler)	R	-10000	10000	-1000	1000
16	Sollwert in Einheit (PID-Regler)	R	-10000	10000	-1000	1000
17	Einheit (PID-Regler)	R	0	3	0	3
Betriebswerte Ausgänge						
18	Hub in %	R	0	1000	0	100,0
19	Hub in mm	R	0	1000	0	100
20	Regeldifferenz Stellungsregler in % (Stellwert/Hub)	R	-1000	1000	0	100
21	Regeldifferenz PID-Regler in % (Sollwert/Istwert)	R	-1000	1000	0	100
Betriebswerte Stellungsmeldung						
22	Stellungsmeldung in %	R	0	1000	0	100,0
23	Stellungsmeldung in mA/V	R	0	240	0	24,0
24	Einheit Stellungsmeldung	R	0	1	0	1
Handebene Leitstation						
25	Hand-Stellwert Handebene Leitstation in %	R/W	0	1000	0	100,0
26	Regeldifferenz Handebene Leitstation in %	R	-1000	1000	-100	100,0
Prozesswerte						
27	Stellwert (Handebene vor Ort) in %	R	0	1000	0	100,0
28	Status Stellwert	R				

Binäre Betriebsdaten

CL	Bezeichnung COILS (1 Bit)	Zugriff	Status 0	Status 1
Betriebszustände				
1	Betriebsstörung	R	nein	ja
2	Wartungsanforderung	R	nein	ja
3	Handebene vor Ort aktiv	R	nein	ja
4	Freigabe Handebene Leitstation Hubverstellung	R/W *H	nein	ja
Binäreingang				
5	Zustand Binäreingang	R	Aus	Ein
6	Binäreingang Schaltkontakt	R	Aus	Ein

Anhang A (Konfigurationshinweise)

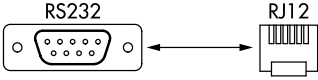
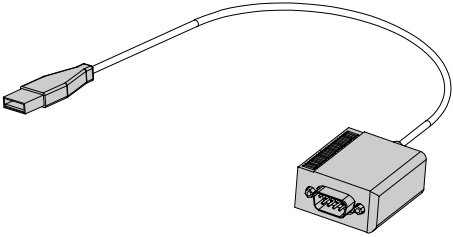


CL	Bezeichnung COILS (1 Bit)	Zugriff	Status 0	Status 1
Grenzwerte				
7	Zustand elektronischer Grenzkontakt 1	R	Aus	Ein
8	Zustand elektronischer Grenzkontakt 2	R	Aus	Ein
9	Elektronische Grenzkontakte vorhanden	R	Aus	Ein
Endlagenschalter				
10	Endlagenschalter Stange eingefahren	R	Aus	Ein
11	Endlagenschalter Stange ausgefahren	R	Aus	Ein
Binärausgang				
12	Binärausgang logischer Zustand	R	Aus	Ein
13	Schaltkontakt Binärausgang	R	Aus	Ein
14	Freigabe Handebene Leitstation Binärausgang	R/W	nein	ja
15	Logischer Zustand Handebene Leitstation Binärausgang	R/W	Aus	Ein
Ausnahmefehler				
16	Endtest nicht bestanden	R	nein	ja
17	Plausibilitätsfehler	R	nein	ja
18	Motor oder Potentiometer dreht sich nicht	R	nein	ja
19	Beide Endlagenschalter sind aktiv	R	nein	ja
20	Abbruch Antriebsstange einfahren	R	nein	ja
21	Abbruch Antriebsstange ausfahren	R	nein	ja
22	Blockade	R	nein	ja
23	Eingangssignalausfall	R	nein	ja
24	Sensorbruch	R	nein	ja
EEPROM-Fehler				
25	Grundeinstellung: Zustand	R	nein	ja
26	Grundeinstellung: Ursache	R	Lesefehler	Schreibfehler
27	Einstellungen: Zustand	R	nein	ja
28	Einstellungen: Ursache	R	Lesefehler	Schreibfehler
29	Kalibrierung: Zustand	R	nein	ja
30	Kalibrierung: Ursache	R	Lesefehler	Schreibfehler
31	Potentiometer-Kalibrierung: Zustand	R	nein	ja
32	Potentiometer-Kalibrierung: Ursache	R	Lesefehler	Schreibfehler
33	Seriennummer: Zustand	R	nein	ja
34	Seriennummer: Ursache	R	Lesefehler	Schreibfehler
35	Fertigungsparameter: Zustand	R	nein	ja
36	Fertigungsparameter: Ursache	R	Lesefehler	Schreibfehler
37	Laufzeit: Zustand	R	nein	ja
38	Laufzeit: Ursache	R	Lesefehler	Schreibfehler
39	Statusmeldungen: Zustand	R	nein	ja
40	Statusmeldungen: Ursache	R	Lesefehler	Schreibfehler
41	Statistik: Zustand	R	nein	ja
42	Statistik: Ursache	R	Lesefehler	Schreibfehler
Funktionen				
43	Nullpunktabgleich aktiv	R	nein	ja
44	Initialisierung aktiv	R	nein	ja
45	Blockierschutz aktiv	R	nein	ja
46	Blockadebeseitigung aktiv	R	nein	ja

CL	Bezeichnung COILS (1 Bit)	Zugriff	Status 0	Status 1
Zustände				
48	Aktiver Regler (nur Applikation Temperaturregelung bei Ausfall)	R	nein	ja
49	Übertemperatur im Antrieb	R	nein	ja
50	Vorrangstellung aktiv	R	nein	ja
51	Keine Initialisierung ausgeführt	R	nein	ja

17 Anhang B

17.1 Nachrüstteile und Zubehör

Tabelle 21: Nachrüstteile und Zubehör

Mechanische Grenzkontakte	Best.-Nr.: 1402-0898
Set mit drei Kabelverschraubungen M20 x 1,5 mit Metallmutter SW 23/24	Best.-Nr.: 1400-8828
Anbausatz V2001	Best.-Nr.: 1400-9515
Distanzring für den Anbau an Ventil Typ 3323 DN 65 bis 80	Best.-Nr.: 0340-3031
Joch für Anbau an Ventil Typ 3260 DN 65 bis 80	Best.-Nr. 1890-8696
Joch für Anbau an Ventil Typ 3260 DN 100 bis 150	Best.-Nr. 1400-8822
Elektronische Grenzkontakte	Best.-Nr.: 1402-0591
RS-485-Modul	Best.-Nr.: 1402-1522
Hardware-Paket, bestehend aus: <ul style="list-style-type: none"> - Speicherstift-64 - Verbindungskabel RJ-12/D-Sub 9-pol. - Modularadapter 	Best.-Nr.: 1400-9998
Verbindungskabel	Best.-Nr.: 1400-7699 
USB-RS232-Adapter	Best.-Nr.: 8812-2001 
Speicherstift-64	Best.-Nr.: 1400-9753 
Modularadapter	Best.-Nr.: 1400-7698 
Software TROVIS-VIEW (kostenfrei)	► www.samsongroup.com > DOWNLOADS > Software & Treiber > TROVIS-VIEW

17.2 Service

Für Instandhaltungs- und Reparaturarbeiten sowie bei Auftreten von Funktionsstörungen oder Defekten kann der After Sales Service zur Unterstützung kontaktiert werden.

Der After Sales Service ist über folgende E-Mail-Adresse erreichbar:

▶ aftersaleservice@samsongroup.com

Die Adressen der SAMSON AG und deren Tochtergesellschaften sowie von Vertretungen und Servicestellen stehen im Internet unter dem Link ▶ www.samsongroup.com oder in einem Produktkatalog zur Verfügung.

Bei Rückfragen und zur Fehlerdiagnose folgende Informationen angeben:

- Typbezeichnung
- Materialnummer
- Seriennummer
- Firmwareversion

Anhang B

Service-Schlüsselzahl	1732
Individuelle Schlüsselzahl	



SAMSON AKTIENGESELLSCHAFT
Weismüllerstraße 3 · 60314 Frankfurt am Main
Telefon: +49 69 4009-0 · Telefax: +49 69 4009-1507
samson@samsongroup.com · www.samsongroup.com