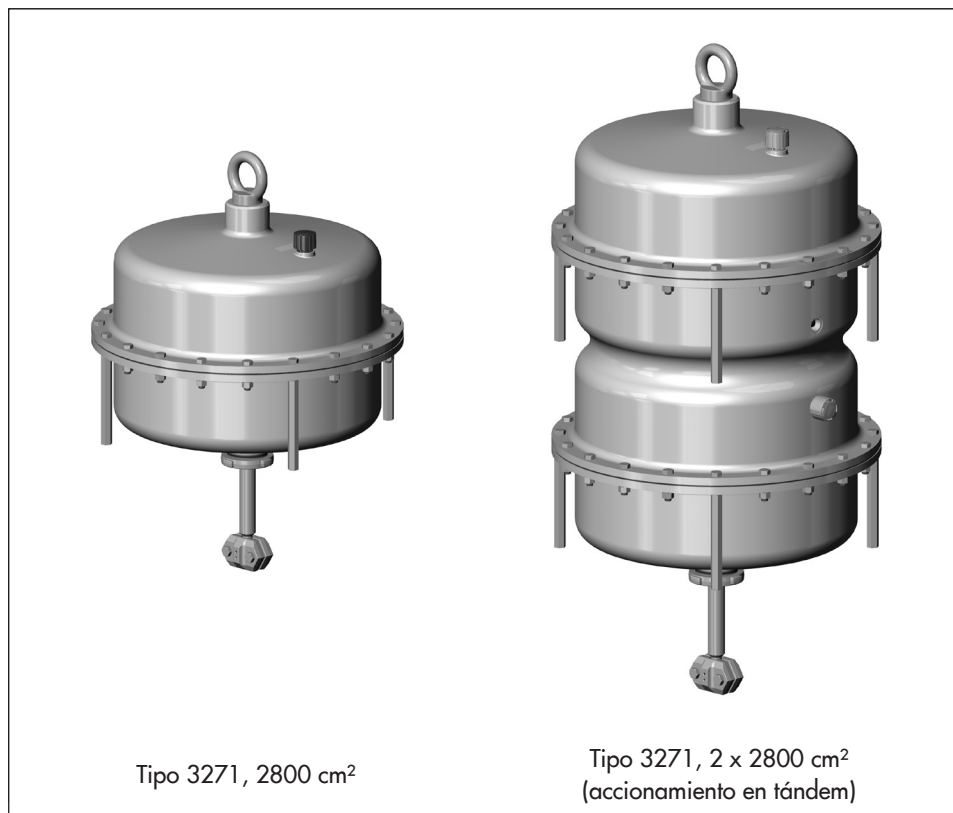




EB 8310-7 ES

Traducción de las instrucciones originales



Tipo 3271, 2800 cm²

Tipo 3271, 2 x 2800 cm²
(accionamiento en tándem)

Accionamiento neumático Tipo 3271

Superficie: 1400-120 cm² · 2800 cm² · 2 x 2800 cm²

Nota sobre estas instrucciones de montaje y servicio

Estas instrucciones de montaje y servicio sirven de ayuda para el montaje y uso del equipo de forma segura. Las instrucciones son vinculantes para el uso de equipos SAMSON. Las imágenes mostradas en estas instrucciones tienen carácter ilustrativo. El producto real puede variar.

- Para el uso seguro y adecuado de estas instrucciones, léalas atentamente y guárdelas por si las puede necesitar en un futuro.
- Si tiene alguna pregunta acerca de estas instrucciones, póngase en contacto con el Servicio de asistencia técnica de SAMSON (aftersalesservice@samsongroup.com).



Los documentos relacionados con el equipo, como las instrucciones de montaje y servicio, están disponibles en nuestro sitio web en www.samsongroup.com > **Service & Support** > **Downloads** > **Documentation**.

Anotaciones y su significado

PELIGRO

Aviso sobre peligros que provocan heridas graves o incluso la muerte

NOTA

Aviso sobre riesgo de daño material y de fallo de funcionamiento

ADVERTENCIA

Aviso sobre peligros que pueden provocar heridas graves o incluso la muerte

Información

Ampliación de información

Consejo

Recomendaciones prácticas

1	Instrucciones y medidas de seguridad	1-1
1.1	Notas acerca de posibles lesiones personales graves	1-3
1.2	Notas acerca de posibles lesiones personales.....	1-4
1.3	Notas acerca de posibles daños materiales.....	1-5
1.4	Advertencias en el equipo	1-6
2	Identificación.....	2-1
2.1	Placa de características del accionamiento.....	2-1
3	Construcción y principio de funcionamiento	3-1
3.1	Sentido de actuación.....	3-1
3.2	Conducción de la presión de mando	3-1
3.3	Posición de seguridad	3-3
3.3.1	Sentido de actuación vástago saliendo del accionamiento FA.....	3-3
3.3.2	Sentido de actuación vástago entrando al accionamiento FE	3-3
3.4	Ejecuciones	3-3
3.5	Accesorios.....	3-4
3.6	Datos técnicos.....	3-5
4	Envío y transporte en el lugar	4-1
4.1	Recepción del suministro.....	4-1
4.2	Retirar el embalaje del accionamiento	4-1
4.3	Transporte y elevación del accionamiento	4-1
4.3.1	Transporte del accionamiento.....	4-2
4.3.2	Elevación del accionamiento.....	4-2
4.4	Almacenamiento del accionamiento	4-5
5	Montaje	5-1
5.1	Preparación del montaje.....	5-1
5.2	Montaje del equipo.....	5-1
5.2.1	Montaje de válvula y accionamiento.....	5-2
5.2.2	Conexiones neumáticas	5-6
6	Puesta en marcha.....	6-1
6.1	Pretensión de los resortes.....	6-2
6.1.1	Realizar la pretensión de los resortes	6-2
6.1.2	Aumento de la fuerza de empuje	6-4
6.1.3	Adaptación del margen de carrera	6-4
6.2	Ejecución con volante manual.....	6-5

Contenido

7	Operación	7-1
7.1	Modo regulación o todo/nada	7-1
7.2	Modo manual (solo en la ejecución con volante manual).....	7-2
7.3	Indicaciones adicionales sobre la operación	7-2
8	Anomalías	8-1
8.1	Reconocimiento de fallos y su solución.....	8-1
8.2	Actuaciones en caso de emergencia.....	8-2
9	Mantenimiento y conversión	9-1
9.1	Comprobaciones periódicas	9-1
9.2	Trabajos de mantenimiento y conversión.....	9-1
10	Puesta en fuera de servicio.....	10-1
11	Desmontaje.....	11-1
11.1	Desmontaje del accionamiento.....	11-2
11.2	Eliminación de la pretensión de los resortes del accionamiento.....	11-2
12	Reparación	12-1
12.1	Enviar el equipo a SAMSON.....	12-1
13	Gestión de residuos.....	13-1
14	Certificados.....	14-1
15	Anexo	15-1
15.1	Pares de apriete, lubricantes y herramientas	15-1
15.2	Repuestos	15-1
15.3	Servicio de asistencia técnica.....	15-5
15.4	Información sobre la región de ventas del Reino Unido.....	15-5

1 Instrucciones y medidas de seguridad

Uso previsto

El accionamiento SAMSON Tipo 3271 está diseñado para maniobrar una válvula de globo montada. En combinación con la válvula, el accionamiento se utiliza para interrumpir el paso de líquidos, gases o vapores en la tubería. Dependiendo de la ejecución del accionamiento, es apropiado para aplicaciones de regulación o todo/nada. Este accionamiento encuentra su aplicación en la tecnología de procesos y en plantas industriales.

El accionamiento se dimensiona para trabajar bajo unas condiciones exactamente definidas (p. ej. fuerza de empuje, carrera). Por lo tanto, el usuario se debe asegurar de que el accionamiento solo se utiliza en aplicaciones que cumplen con las especificaciones utilizadas para el dimensionado del accionamiento en la fase de pedido. En caso de que el usuario tenga la intención de utilizar el accionamiento en otras aplicaciones o condiciones que las especificadas deberá consultar a SAMSON.

SAMSON no se hace responsable de los daños causados por su uso en condiciones diferentes a las del uso previsto, ni de los daños debidos a fuerzas externas y otras influencias externas.

→ Consultar los datos técnicos y la placa de características para conocer los límites, campos de aplicación y usos permitidos.

Mal uso previsible

El accionamiento no es adecuado para las siguientes aplicaciones:

- Uso fuera de los límites definidos durante el dimensionado y por los datos técnicos
- Uso fuera de los límites definidos por los accesorios montados en el accionamiento

Por otro lado, las siguientes actividades no cumplen con el uso previsto:

- Uso de piezas de repuesto no originales del fabricante
- Realizar trabajos de mantenimiento y reparación que no estén descritos en estas instrucciones

Cualificación del personal de operación

El montaje, la puesta en marcha, el mantenimiento y la reparación de este equipo lo debe realizar personal especializado y cualificado, teniendo en cuenta las regulaciones de la técnica. En estas instrucciones de montaje y servicio se considera personal especializado a aquellas personas que debido a su formación técnica, conocimientos y experiencia, así como al conocimiento de las normas vigentes, pueden calificar los trabajos encomendados y reconocer los posibles peligros.

Instrucciones y medidas de seguridad

Equipo de protección personal

SAMSON recomienda el siguiente equipo de protección personal cuando se manipula el accionamiento neumático Tipo 3271:

- Guantes de protección y zapatos de seguridad durante el montaje y desmontaje del accionamiento
- Protección ocular y auditiva durante la operación del accionamiento
- ➔ Consultar con el responsable de la planta para obtener mayores detalles sobre equipos de protección adicionales.

Cambios y otras modificaciones

Los cambios, conversiones y otras modificaciones en los equipos no están autorizados por SAMSON. El usuario los lleva a cabo bajo su propio riesgo y pueden dar lugar a peligros para la seguridad entre otros. Por otra parte, el equipo deja de cumplir con los requerimientos para su uso previsto.

Dispositivos de seguridad

El accionamiento Tipo 3271 no dispone de ningún dispositivo de seguridad especial.

Advertencia sobre riesgos residuales

Para evitar lesiones personales o daños materiales, los responsables y operarios de la planta deberán evitar los peligros que pueden producirse en el accionamiento por la presión de mando, la tensión de los resortes y por piezas móviles, tomando las precauciones adecuadas. Tanto operarios como usuarios deben observar todas las indicaciones de peligro, advertencias y notas de estas instrucciones de montaje y servicio.

Responsabilidades del responsable de la planta

El responsable de la planta es responsable del uso correcto y del cumplimiento de las normas de seguridad. El responsable de la planta está obligado a proporcionar estas instrucciones de montaje y servicio y los demás documentos válidos a los operarios de la planta y de instruirlos en el funcionamiento adecuado. Además, el responsable de la planta debe asegurarse de que los operarios no están expuestos a ningún peligro.

Responsabilidades del personal de operación

Los operarios de la planta deben leer y comprender estas instrucciones de montaje y servicio y los demás documentos válidos, así como respetar las indicaciones de peligro, advertencias y notas. Además, los operarios deben estar familiarizados con la normativa de seguridad y prevención de accidentes aplicable y cumplirla.

Normativa y reglamentos

Los accionamientos no eléctricos carecen de una fuente de ignición propia según la valoración de riesgo de ignición estipulado en la DIN EN ISO 80079-36 párrafo 5.2, incluso en el improbable caso de un fallo de operación y por lo tanto no aplica la directiva 2014/34/UE.

→ Ver párrafo 6.4 de la EN 60079-14, VDE 0165-1 para la conexión a un sistema de igualación de potencial.

El accionamiento Tipo 3271 se considera una máquina en el sentido de la Directiva relativa a las máquinas 2006/42/CE o de la Directiva 2008 núm. 1597 Supply of Machinery (Safety) Regulations 2008.

Documentación de referencia

Estas instrucciones de montaje y servicio se complementan con los siguientes documentos:

- Instrucciones de montaje y servicio de la válvula montada
- Instrucciones de montaje y servicio de los accesorios montados en la válvula (posicionador, electroválvula, etc.)
- Manual de seguridad ► SH 8310 para uso en sistemas instrumentados de seguridad
- ► AB 0100 para las herramientas, pares de apriete y lubricantes

1.1 Notas acerca de posibles lesiones personales graves

PELIGRO

¡Riesgo de rotura/estallido en el accionamiento!

Los accionamientos están bajo presión. La apertura incorrecta del accionamiento puede provocar la rotura violenta de componentes del accionamiento.

- Antes de empezar cualquier trabajo en el accionamiento es necesario despresurizar completamente el accionamiento y la parte de la planta donde está instalado.

1.2 Notas acerca de posibles lesiones personales

⚠ ADVERTENCIA

¡Riesgo de aplastamiento debido a las partes móviles!

El accionamiento tiene partes móviles (vástago del accionamiento) que pueden lesionar manos y dedos si se toca el accionamiento.

- ➔ No tocar ni meter la mano debajo del vástago del accionamiento, ni tampoco meter la mano en el puente, mientras la energía auxiliar neumática esté conectada al accionamiento.
- ➔ Antes de empezar cualquier trabajo en el accionamiento, se deben desconectar y bloquear el suministro de aire y la señal de mando al accionamiento.
- ➔ No poner resistencia al movimiento del vástago del accionamiento introduciendo objetos en el puente.
- ➔ Si el vástago del accionamiento está bloqueado (p. ej. por "agarrotamiento" por no utilizarlo durante un tiempo prolongado), antes de desbloquearlo se deberá liberar la fuerza restante del accionamiento (compresión de los resortes), ver el párrafo "Eliminación de la pretensión de los resortes del accionamiento" en el cap. "Desmontaje".

¡Riesgo de lesión debido a la desaireación del accionamiento!

El accionamiento se opera neumáticamente, por lo que durante su funcionamiento liberará aire de desaireación.

- ➔ Montar la válvula lineal de modo que los orificios del aire de desaireación no queden a la altura de los ojos en la postura de trabajo ¹⁾ o en dirección a los ojos
- ➔ Utilizar silenciadores y tapones de desaireación adecuados.
- ➔ Utilizar protección para los ojos y los oídos cuando se trabaje cerca del accionamiento.

¹⁾ Excepto que se describa lo contrario en la documentación de la válvula, la postura de trabajo para la válvula lineal es la vista frontal de todos los elementos de operación de la válvula, incluidos los accesorios desde la perspectiva del personal de operación.

⚠ ADVERTENCIA**¡Riesgo de lesión debido a los resortes pretensados!**

Los accionamientos con resortes pretensados están bajo presión. Estos accionamientos se reconocen por los tornillos con tuercas largos en la tapa inferior de la membrana. Estos tornillos permiten eliminar la pretensión de los resortes de forma uniforme cuando se desmonta el accionamiento. En accionamientos donde los resortes estén fuertemente pretensados, se indicará con una etiqueta adicional, ver cap. "Identificación".

- ➔ Antes de empezar cualquier trabajo en el accionamiento se debe liberar la compresión de los resortes, ver párrafo "Eliminación de la pretensión de los resortes del accionamiento" en el cap. "Desmontaje".

¡Riesgo de lesión debido a una operación, uso o montaje incorrectos causados por información ilegible en el accionamiento!

Con el tiempo, las marcas o inscripciones en el accionamiento, las etiquetas y las placas pueden ensuciarse o resultar irreconocibles, de modo que no se pueden identificar los peligros y no se pueden seguir las instrucciones de servicio necesarias. Esto causa un riesgo de lesiones.

- ➔ Mantener siempre todas las inscripciones relevantes del equipo en un estado claramente legible.
- ➔ Reemplazar inmediatamente las etiquetas o placas dañadas, faltantes o defectuosas.

1.3 Notas acerca de posibles daños materiales

ⓘ NOTA**¡Riesgo de daños en el accionamiento debido a la fijación incorrecta de las eslingas!**

- ➔ No sujetar las eslingas de carga en el volante manual o limitador de carrera.

¡Riesgo de daños en el accionamiento debido a pares de apriete excesivamente altos o bajos!

Tener en cuenta los pares de apriete especificados para cada componente del accionamiento. Componentes con pares de apriete excesivos, pueden provocar un desgaste más rápido de las piezas. Por otro lado, las piezas insuficientemente apretadas pueden aflojarse.

- ➔ Consultar los pares de apriete, ver ► AB 0100.

! NOTA

¡Riesgo de daños en el accionamiento por usar una herramienta inadecuada!

Para trabajar en el accionamiento se requieren algunas herramientas.

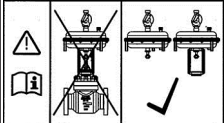
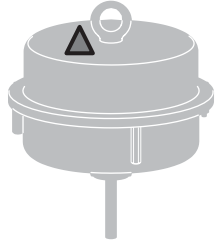

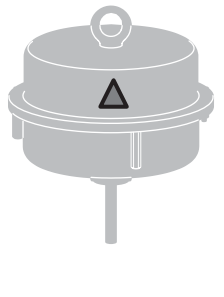
→ Utilizar únicamente herramientas aprobadas por SAMSON, ver ► AB 0100.

¡Riesgo de daños en el accionamiento por el uso de lubricantes inadecuados!

El material del accionamiento requiere determinados lubricantes. Los lubricantes inadecuados pueden corroer y dañar las superficies.

→ Utilizar únicamente lubricantes aprobados por SAMSON, ver ► AB 0100.

1.4 Advertencias en el equipo

Advertencia	Significado de la advertencia	Posición en el equipo
	<p>¡Advertencia del uso inapropiado del ojal de elevación/anilla roscada o del cáncamo giratorio de los accionamientos SAMSON! En caso de elevación vertical, las eslingas pueden fijarse en este punto para elevar el accionamiento (sin válvula). Ni el ojal/anilla roscada ni el cáncamo giratorio sirven para elevar verticalmente la válvula de control completa.</p>	
	<p>¡Advertencia de resortes pretensados en el accionamiento! Los accionamientos con resortes con pretensión se encuentran bajo presión, en caso de apertura incorrecta del accionamiento algún componente podría salir disparado y causar lesiones. Antes de empezar cualquier trabajo en el accionamiento, se debe liberar la compresión de los resortes, ver párrafo "Eliminación de la pretensión de los resortes del accionamiento" en el cap. "Desmontaje".</p>	

2 Identificación

La placa de características de la figura corresponde a la placa de características vigente en el momento de la impresión de este documento. El equipo puede tener una placa de características diferente.

2.1 Placa de características del accionamiento

La placa de características se encuentra en la tapa. La placa de características contiene todos los datos necesarios para la identificación del equipo.

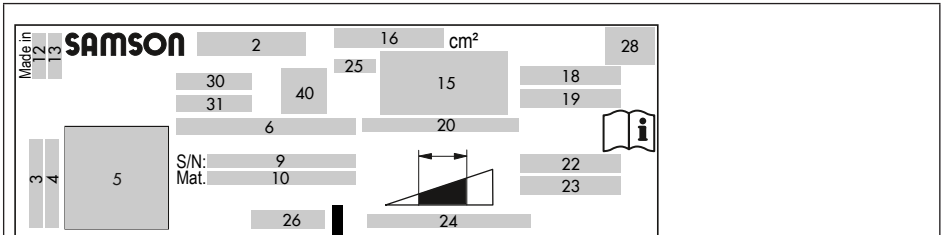
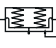
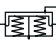



Fig. 2-1: Información en la placa de características del accionamiento Tipo 3271 con superficie 1400-120, 2800 o 2 x 2800 cm²

Pos.	Significado de las posiciones
2	Denominación del Tipo
3	Nombre de la empresa
4	Dirección de la empresa (código postal y ciudad)
5	Código DataMatrix
6	Denominación equipo
9	Nº de serie
10	Núm. de referencia
12	País de fabricación
13	Mes y año de fabricación
15	Símbolo de la posición de seguridad:  Vástago saliendo del accionamiento FA  Vástago entrando al accionamiento FE
16	Tamaño del accionamiento (superficie en cm ²)
18	Margen de señal nominal en bar
19	Margen de señal nominal en psi

Pos.	Significado de las posiciones
20	Carrera del accionamiento en mm
22	Margen de trabajo en bar
23	Margen de trabajo en psi
24	Presión de servicio admisible p_{max} en bar y/o psi
25	Material de la membrana
26	Tipo de rosca de conexión
28	Símbolo para mando manual:  (opcional)
30	Versión (opcional), p.ej. SAM001
31	Versión (opcional), p. ej. HW xx.xx.xx

3 Construcción y principio de funcionamiento

Ver Fig. 3-1

El accionamiento neumático Tipo 3271 con superficie de membrana 1400-120 cm², 2800 cm² y 2 x 2800 cm² es un accionamiento con membrana enrollable (A4) y resortes internos (A10). Este accionamiento está especialmente indicado para montar en válvulas SAMSON de las Series 240, 250, 280 y 290.

La presión de mando p_{st} produce un fuerza $F = p_{st} \cdot A$, sobre la superficie de la membrana A , que se contrarresta con los resortes (A10). La cantidad de resortes y su pretensión determina el margen de presión nominal teniendo en cuenta la carrera nominal. La carrera del accionamiento es proporcional a la presión de mando p_{st} . El sentido de actuación del vástago del accionamiento (A7) depende de la disposición de los resortes.

Las abrazaderas del acoplamiento (A26) unen el vástago del accionamiento (A7) con el vástago del obturador de la válvula.

Los accionamientos de superficie 1400-120 cm² van equipados con un seguro contra torsión (A88).

El accionamiento en tándem contiene dos membranas acopladas (A4). La presión de mando actúa sobre ambas membranas por lo que la fuerza resultante es el doble respecto a la del accionamiento simple.

3.1 Sentido de actuación

La disposición de los resortes y del plato de membrana definen el sentido de actuación.

Con el sentido de actuación vástago saliendo del accionamiento por fuerza de los resortes, a partir de ahora llamado "sentido de actuación vástago saliendo FA", la presión de mando se conecta en la tapa inferior del accionamiento.

Con el sentido de actuación vástago entrando al accionamiento por fuerza de los resortes, a partir de ahora llamado "sentido de actuación vástago entrando FE" la presión de mando se conecta en la tapa superior del accionamiento.

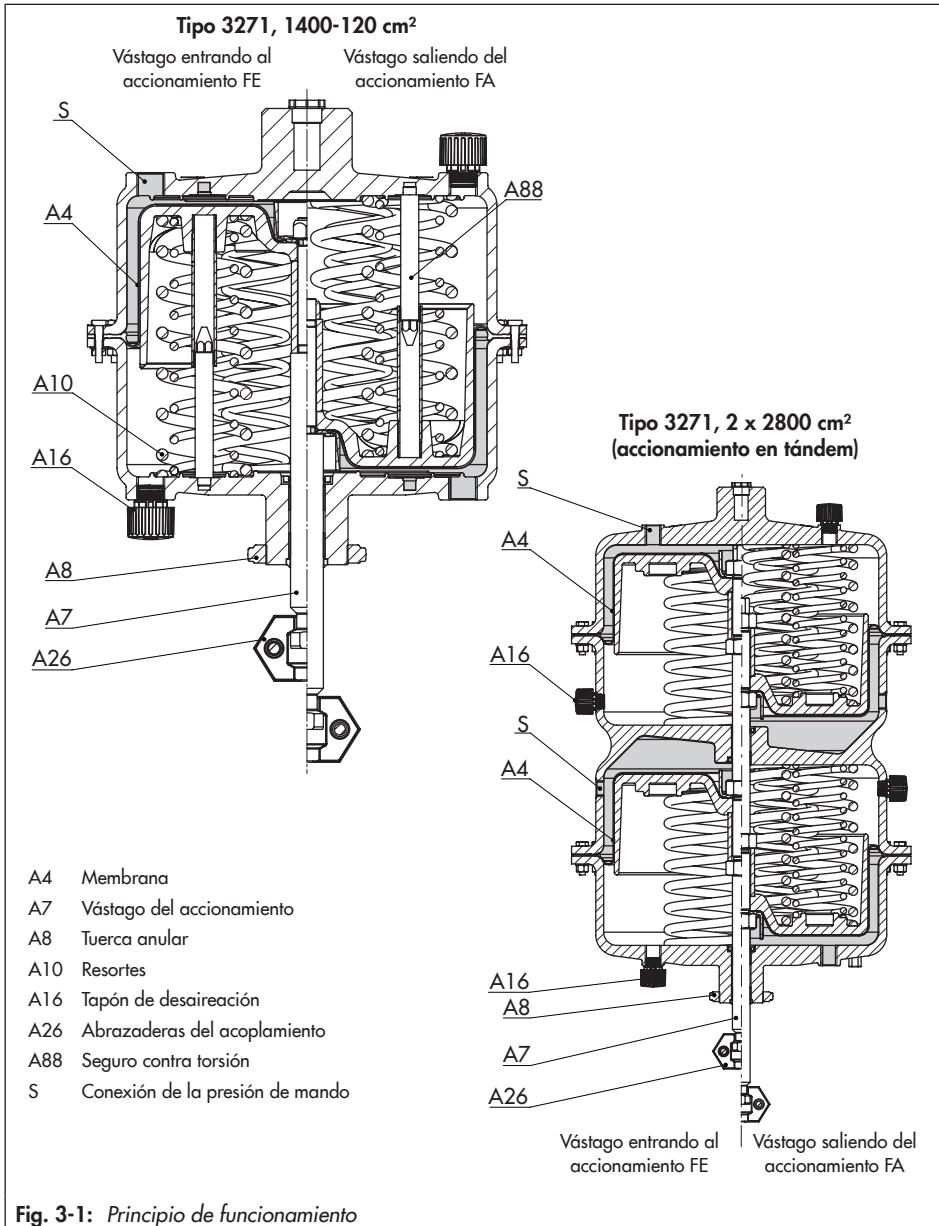
3.2 Conducción de la presión de mando

1400-120 cm² y 2800 cm²

En la ejecución "vástago saliendo del accionamiento FA" la presión de mando se conduce a través de la conexión inferior de la presión de mando (S) a la cámara de la membrana inferior y el vástago del accionamiento (A7) se desplaza hacia arriba contrarrestando la fuerza de los resortes.

En la ejecución "vástago entrando al accionamiento FE" la presión de mando se conduce a través de la conexión superior de la presión de mando (S) a la cámara de la membrana superior y el vástago del accionamiento (A7) se desplaza hacia abajo contrarrestando la fuerza de los resortes.

Construcción y principio de funcionamiento



2 x 2800 cm² (accionamiento en tándem)

En la ejecución "vástago saliendo del accionamiento FA" la presión de mando se conduce a través de las dos conexiones de presión de mando inferiores (S) a la cámara de la membrana inferior y el vástago del accionamiento (A7) se desplaza hacia arriba contrarrestando la fuerza de los resortes.

En la ejecución "vástago entrando al accionamiento FE" la presión de mando se conduce a través de las dos conexiones de presión de mando superiores (S) a la cámara de la membrana superior y el vástago del accionamiento (A7) se desplaza hacia abajo contrarrestando la fuerza de los resortes.

3.3 Posición de seguridad

i Información

Las posiciones de seguridad que se describen aquí, corresponden a las válvulas de paso recto SAMSON.

Cuando la presión de mando disminuye o en caso de fallo de la energía auxiliar, la disposición de los resortes en la cámara superior o inferior de la membrana determina, tanto en las válvulas de regulación como en las todo/nada, el sentido de actuación y con ello la posición de seguridad de la válvula.

Ejecución con volante manual: con el mando manual activo (el volante no está en la posición neutro) no se alcanzará la posición de seguridad en caso de fallo de la energía auxiliar.

3.3.1 Sentido de actuación vástago saliendo del accionamiento FA

Al disminuir la presión de mando o en caso de fallo de la energía auxiliar, los resortes empujan el vástago del accionamiento hacia abajo y hacen que cierre la válvula de paso recto montada. La válvula abre al aumentar la presión de mando contra la fuerza de los resortes.

3.3.2 Sentido de actuación vástago entrando al accionamiento FE

Al disminuir la presión de mando o en caso de fallo de la energía auxiliar, los resortes empujan el vástago del accionamiento hacia arriba y hacen que abra la válvula de paso recto montada. La válvula cierra al aumentar la presión de mando contra la fuerza de los resortes.

3.4 Ejecuciones

- Accionamiento simple Tipo 3271 con superficie 1400-120 cm²
- Accionamiento simple Tipo 3271 con superficie 2800 cm²
- Accionamiento en tándem 2 x 2800 cm²
- **Ejecución con volante manual lateral**
Los accionamientos equipados con un volante manual lateral Tipo 3273 se pueden combinar con válvulas de carrera máx. 120 mm, ver ► T 8312.

– Limitación de carrera

El accionamiento neumático Tipo 3271 puede ir equipado con un limitador de carrera mecánico ajustable. La carrera se puede reducir y ajustar para ambos sentidos de actuación (FA y FE) en hasta un 50 %.

3.5 Accesorios

Cáncamo giratorio roscado

Los accionamientos neumáticos con superficie 1400-120, 2800 y 2 x 2800 cm² incluyen en la tapa superior una rosca interna, donde se puede roscar una anilla o un cáncamo giratorio. La anilla roscada sirve para elevar verticalmente el accionamiento y se incluye en el suministro. El cáncamo giratorio sirve para orientar la válvula de control y elevar el accionamiento sin válvula. El cáncamo giratorio se puede pedir como accesorio.

Superficie accionamiento	Núm. de referencia	
	Anilla roscada (DIN 580)	Cáncamo giratorio roscado
1400-120 cm ² 2800 cm ² 2 x 2800 cm ²	8325-1101	8442-1019

Tapón de desaireación

En las conexiones neumáticas de desaireación de los equipos neumáticos y electroneumáticos se roscarán tapones de desaireación, para asegurar que el aire de desaireación formado se libere a la atmósfera (protección contra sobrepresión en el equipo). Además los tapones de desaireación permiten la entrada de aire (protección contra formación de vacío en el equipo). Ver ► AB 07

Interfaz toma de la carrera (retroalimentación) según DIN EN 60534-6-1

En las válvulas de control SAMSON de construcción modular, se pueden conectar diversos accesorios según DIN EN 60534-6-1 y recomendaciones NAMUR, ver documentación de la válvula correspondiente. El interfaz para la toma de carrera forma parte del suministro en los accionamientos SAMSON Tipo 3271 de superficie 1400-120, 2800 y 2 x 2800 cm².

3.6 Datos técnicos

En la placa de características se indica la ejecución del accionamiento, ver cap. "Identificación".

i Información

Información más detallada en la hoja técnica ► T 8310-2.

Margen de temperatura

El margen de temperatura admisible depende del material de la membrana:

Material de la membrana	Margen de temperatura
NBR ¹⁾	-35...+90 °C -31...+194 °F
PVMQ	-60...+90 °C -76...+194 °F

¹⁾ En aplicaciones todo/nada temperatura inferior limitada a -20 °C (-4 °F)

Presión de alimentación

La presión de mando máxima admisible se indica en la hoja de especificaciones de la válvula, no obstante en modo regulación será como máximo 6 bar. Limitaciones ver el cap. "Operación".

Tabla 3-1: Dimensiones en mm y pesos en kg

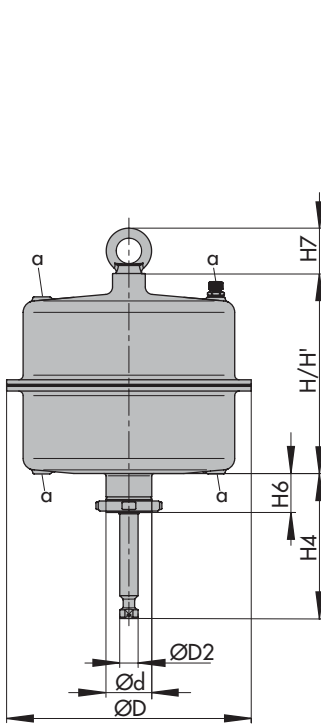
Accionamiento	Tipo	3271		
Superficie accionamiento	cm ²	1400-120	2800	2 x 2800
Altura	H/H ¹⁾	470	585	1085
	H4 _{Nom} FA	285	315	
	H4 _{máx} FA	288	325	
	H4 _{máx} FE	315	355	
	H6	85	85	
	H7 ²⁾	128	128	
Limitación de carrera	H8	500	500	
Diámetro	ØD	534	770	
	ØD2	40	40	
Ød (rosca)		M100 x 2	M100 x 2	
Conexión aire	α	G 1/1 NPT	G 1/1 NPT	
Peso³⁾				
Sin volante manual		175	450	950

¹⁾ En las ejecuciones, donde el ojal de elevación está soldado directamente en la carcasa, o donde no hay una superficie de conexión horizontal en la carcasa debido a la construcción, H' y H son idénticas.

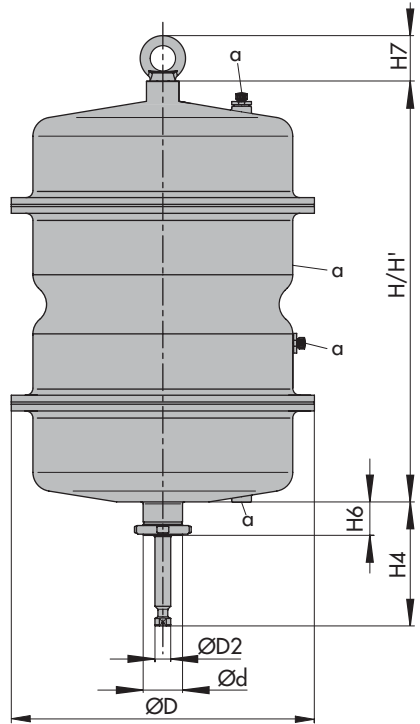
²⁾ Altura de la anilla roscada según DIN 580. La altura con cáncamo giratorio puede ser diferente.

³⁾ Los pesos indicados corresponden a una ejecución estándar del equipo. El peso del equipo final puede variar según la ejecución (material, cantidad de resortes, etc.).

Dibujos dimensionales



Tipo 3271 con superficie 1400-120 y 2800 cm²



Tipo 3271 como accionamiento en tándem con superficie 2 x 2800 cm²

4 Envío y transporte en el lugar

Los trabajos descritos en el presente capítulo sólo los puede realizar personal cualificado que esté debidamente capacitado para las correspondientes tareas.

4.1 Recepción del suministro

Cuando se recibe la mercancía proceder como se indica a continuación:

1. Controlar el alcance del suministro. Comparar los datos de la placa de características del accionamiento con los del albarán de suministro. Ver más detalles de la placa de características en el cap. "Identificación".
2. Comprobar que la mercancía no presenta desperfectos. Comunicar cualquier desperfecto a SAMSON y a la empresa de transporte (ver albarán de entrega).
3. Determinar el peso y las dimensiones de los equipos que se van a levantar y transportar con el fin de seleccionar el equipo de elevación y de manipulación de la carga adecuado, si es necesario. Ver el documento de transporte y el cap. "Datos técnicos".

4.2 Retirar el embalaje del accionamiento

Observar las siguientes instrucciones:

- ➔ No desempaquetar el accionamiento hasta el momento de montarlo.

- ➔ Dejar el accionamiento en el palé o contenedor de transporte para su transporte interno.
- ➔ Eliminar el embalaje en conformidad con las regulaciones locales. Separar los materiales de embalaje por tipo y reciclarlos.

4.3 Transporte y elevación del accionamiento

⚠ PELIGRO

¡Riesgo de caída de cargas suspendidas!

- ➔ Mantenerse alejado de las cargas suspendidas o en movimiento.
- ➔ Proteger la ruta de transporte.

⚠ ADVERTENCIA

¡Riesgo de vuelco y daños del dispositivo de elevación por superar su capacidad!

- ➔ Utilizar únicamente dispositivos de elevación cuya capacidad de carga corresponda como mínimo con el peso del accionamiento, incluido el embalaje si es el caso.

❗ NOTA

¡Riesgo de daños en el accionamiento debido a la fijación incorrecta de las eslingas!

El ojal soldado/anilla roscada o cáncamo giratorio en la tapa superior, sirven para el montaje y desmontaje del accionamiento, así como para elevar el accionamiento sin válvula. Ni el ojal/anilla roscada ni el cáncamo giratorio sirven para elevar verticalmente la válvula de control completa.

- No sujetar las eslingas de carga en el volante manual o limitador de carrera.
- Tener en cuenta las instrucciones de elevación, ver cap. 4.3.2.

Consejo

El servicio de asistencia técnica de SAMSON le proporcionará mayores detalles para el transporte y elevación sobre demanda.

4.3.1 Transporte del accionamiento

El accionamiento se puede transportar utilizando equipos de elevación (p. ej. una grúa o una carretilla elevadora).

- Dejar el accionamiento en su palé o contenedor de transporte para su transporte.
- Observar las instrucciones de transporte.

Instrucciones de transporte

- Proteger el accionamiento contra las influencias externas (p. ej. golpes).
- No dañar la protección anticorrosión (pintura, revestimiento de las superficies). Remediar inmediatamente cualquier daño que ocurra.
- Proteger el accionamiento contra humedad y suciedad.
- Observar las temperaturas admisibles (ver párrafo "Datos técnicos" en el cap. "Construcción y principio de funcionamiento").

4.3.2 Elevación del accionamiento

Para montar accionamientos grandes en válvulas, será necesario utilizar dispositivos de elevación, como p. ej. grúas o carretillas elevadoras.

Instrucciones de elevación

- Utilizar un gancho con pestillo de seguridad en el dispositivo de elevación (ver Fig. 4-5) que impida que las eslingas se deslicen durante el levantamiento y transporte.
- Asegurar las eslingas en la carga a transportar contra deslizamiento.
- Asegurarse que será posible retirar las eslingas una vez el accionamiento esté montado en la válvula.
- Evitar que el accionamiento oscile o vuelque.
- No dejar cargas suspendidas del dispositivo de elevación durante largos periodos de tiempo.

a) Elevar el accionamiento (sin válvula)

1. Abrir y retirar la tapa de la anilla rosca presionando ligeramente las dos uniones clip laterales, ver Fig. 4-3 y Fig. 4-4.
2. Fijar una eslinga entre el ojal/anilla rosca o cáncamo giratorio del accionamiento y el dispositivo de elevación (grúa o carretilla elevadora), ver Fig. 4-5.



Fig. 4-1: Anilla roscada

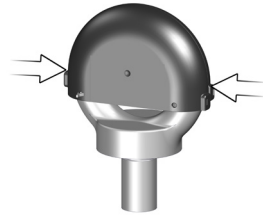


Fig. 4-3: Tapas de la anilla roscada cerradas

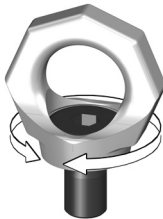


Fig. 4-2: Cáncamo giratorio (orientable)



Fig. 4-4: Tapas de la anilla roscada abiertas (con seguro)

3. Levantar cuidadosamente el accionamiento. Comprobar que el dispositivo de elevación soporta el peso.
4. Mover el accionamiento a una velocidad constante hasta el lugar de montaje.
5. Montar el accionamiento a la válvula, ver cap. "Montaje"
6. Después del montaje: retirar las eslingas de elevación y volver a colocar la tapa de la anilla roscada y cerrarla, ver Fig. 4-4 y Fig. 4-3.

b) Elevar la válvula de control completa

En las ejecuciones con rosca interna en la tapa superior se puede enroscar un cáncamo giratorio de elevación en lugar de la anilla roscada (ver párrafo "Accesorios" en cap. "Construcción y principio de funcionamiento"). El cáncamo giratorio de elevación, al contrario que la anilla roscada, sirve para orientar la válvula de control completa.

Cuando se levante una válvula de control completa, las eslingas sujetas al cuerpo de la válvula deben soportar toda la carga. El arnés adicional entre el accionamiento y el equipo no debe soportar ninguna carga. Este arnés solo protege la válvula lineal de in-

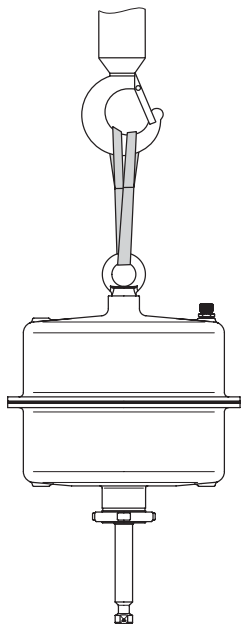


Fig. 4-5: Punto de elevación en el accionamiento

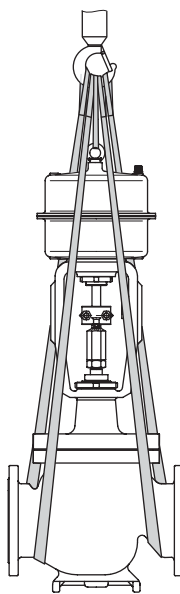


Fig. 4-6: Puntos de elevación en la válvula (ejemplo)

clinación al levantarla. Antes de elevar la válvula de control tensar el arnés.

- Consultar la documentación de la válvula asociada para las instrucciones de elevación de la válvula.

4.4 Almacenamiento del accionamiento

❗ NOTA

¡Riesgo de daños en el accionamiento debido a un almacenamiento incorrecto!

- Observar las instrucciones de almacenamiento.
- Evitar periodos de almacenamiento largos.
- Consultar a SAMSON en caso de condiciones de almacenamiento diferentes o periodos de almacenamiento prolongados.

i Información

En caso de periodo de almacenamiento prolongado, SAMSON recomienda comprobar regularmente el accionamiento y las condiciones de almacenamiento.

Instrucciones de almacenamiento

- Cuando válvula y accionamiento ya están montados, observar las instrucciones de almacenamiento de la válvula de control. Consultar la documentación de la válvula asociada.
- Proteger el accionamiento contra las influencias externas (p. ej. golpes).
- En la posición de almacenamiento, asegurar el accionamiento contra deslizamiento o vuelco.
- No dañar la protección anticorrosión (pintura, revestimiento de las superficies).

Remediar inmediatamente cualquier daño que ocurra.

- Proteger el accionamiento contra humedad y suciedad y almacenarlo en un ambiente con humedad relativa <75 %. En espacios húmedos, evitar la formación de condensados. Si es necesario utilizar un agente de secado o una calefacción.
- Asegurarse de que el aire ambiente está libre de ácidos y otros fluidos corrosivos.
- Observar las temperaturas admisibles (ver párrafo "Datos técnicos" en el cap. "Construcción y principio de funcionamiento").
- No colocar ningún objeto encima del accionamiento.

Instrucciones de almacenamiento especiales para elastómeros

Ejemplo de elastómero: membrana del accionamiento

- No colgar ni doblar los elastómeros para mantener su forma y evitar fisuras.
- Para el almacenamiento de los elastómeros SAMSON recomienda una temperatura de 15 °C.
- Almacenar los elastómeros lejos de lubricantes, productos químicos, disolventes y productos combustibles.

💡 Consejo

El servicio de asistencia técnica le proporcionará mayores detalles acerca del almacenamiento sobre demanda.

5 Montaje

Los trabajos descritos en el presente capítulo sólo los puede realizar personal cualificado que esté debidamente capacitado para las correspondientes tareas.

5.1 Preparación del montaje

Antes del montaje asegurar que se cumplen las siguientes condiciones:

- El accionamiento está en perfectas condiciones.
- Comprobar que el Tipo, material y margen de temperatura del accionamiento coinciden con las condiciones ambientales (temperatura, etc.). Ver más detalles de la placa de características en el cap. "Identificación".

Seguir los siguientes pasos:

- Preparar el material y las herramientas necesarias para el montaje.
- Comprobar que los tapones de desaireación no estén obstruidos.
- Comprobar el buen funcionamiento del manómetro i/o accesorios, si están instalados.
- Cuando la válvula y el accionamiento ya están montados, comprobar los pares de apriete de las uniones roscadas (ver ► AB 0100). Los componentes se pueden aflojar durante el transporte.

5.2 Montaje del equipo

Las válvulas lineales SAMSON según cual sea su ejecución, se suministran con válvula y accionamiento montados o separados. Cuando se suministren por separado, la válvula y el accionamiento se deberán montar en el lugar de instalación. A continuación se describe el montaje y las acciones necesarias antes de la puesta en marcha.

⚠ ADVERTENCIA

¡Riesgo de lesión debido a la fuga de aire de desaireación!

El accionamiento se opera neumáticamente, por lo que durante su funcionamiento liberará aire de desaireación.

- *Realizar el montaje de modo que los orificios del aire de desaireación no queden a la altura de los ojos en la postura de trabajo o en dirección a los ojos en la postura de trabajo.*
- *Utilizar protección para los ojos y los oídos cuando se trabaje cerca del accionamiento.*

⚠ ADVERTENCIA

¡Riesgo de aplastamiento debido al movimiento del vástago del accionamiento!

- *No tocar ni meter la mano debajo del vástago del accionamiento, mientras la energía auxiliar neumática esté conectada al accionamiento.*
- *Antes de empezar cualquier trabajo en el accionamiento, se deben desconectar y bloquear el suministro de aire y la señal de mando al accionamiento.*

- No poner resistencia al movimiento del vástago del accionamiento introduciendo objetos en el puente.
- Si el vástago del accionamiento está bloqueado (p. ej. por "agarrotamiento" por no utilizarlo durante un tiempo prolongado), antes de desbloquearlo se deberá liberar la fuerza restante del accionamiento (compresión de los resortes), ver el párrafo "Eliminación de la pretensión de los resortes del accionamiento" en el cap. "Desmontaje".

! NOTA

¡Riesgo de daños en el accionamiento debido a pares de apriete excesivamente altos o bajos!

Tener en cuenta los pares de apriete especificados para cada componente del accionamiento. Componentes con pares de apriete excesivos, pueden provocar un desgaste más rápido de las piezas. Por otro lado, las piezas insuficientemente apretadas pueden aflojarse.

- Consultar los pares de apriete, ver ► AB 0100.

! NOTA

¡Riesgo de daños en el accionamiento por usar una herramienta inadecuada!

- Utilizar únicamente herramientas aprobadas por SAMSON, ver ► AB 0100.

5.2.1 Montaje de válvula y accionamiento

! NOTA

¡Mal funcionamiento y daños en la válvula debido a la orientación equivocada del obturador V-Port!

Cuando la válvula va equipada con un obturador V-Port, al montar el accionamiento el segmento V-Port más grande debe indicar a la salida de la válvula.

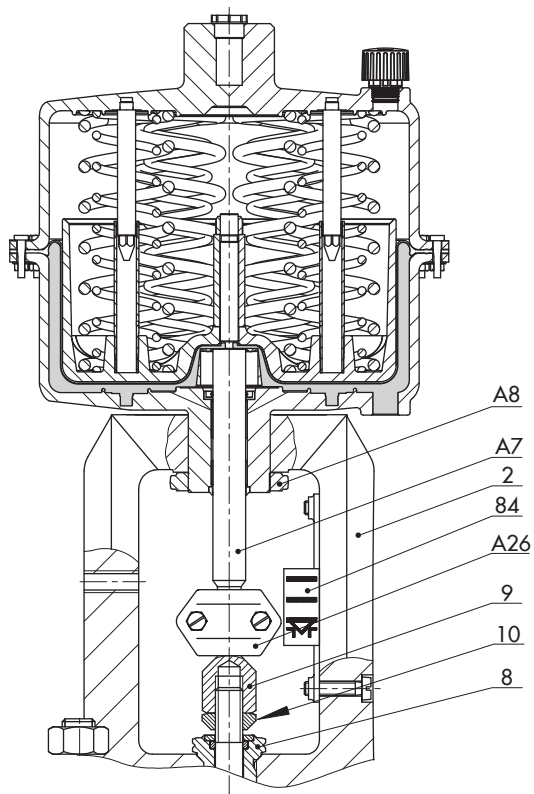
- Tener en cuenta el capítulo "Montaje de válvula y accionamiento" en la documentación de la válvula correspondiente.

💡 Consejo

El montaje del accionamiento a la válvula depende del margen de señal y del sentido de actuación. Esta información se encuentra en la placa de características del accionamiento, ver cap. "Identificación".

a) Ejecución de válvula sin seguro contra torsión

1. Soltar la contratuerca (10) y la tuerca de acoplamiento (9) de la válvula.
2. Presionar el obturador con vástago del obturador hacia el asiento.
3. Girar hacia abajo la contratuerca y la tuerca de acoplamiento.
4. Quitar las abrazaderas del acoplamiento (A26) y la tuerca anular (A8) del accionamiento.



- 2 Tapa/brida
- 8 Casquillo roscado
- 9 Tuerca de acoplamiento
- 10 Contratuerca
- 84 Placa indicadora de carrera
- A7 Vástago del accionamiento
- A8 Tuerca anular
- A26 Abrazaderas del acoplamiento

Fig. 5-1: Accionamiento neumático Tipo 3271

Montaje

5. Deslizar la tuerca anular por el vástago del obturador.
6. Colocar el accionamiento sobre la parte superior de la válvula (2) y atornillarlo fuertemente con la tuerca anular.
7. Conectar la presión de mando, ver cap. 5.2.2.
8. Girar manualmente la tuerca de acoplamiento (9), hasta que toque el vástago del accionamiento (A7).
9. Girar la tuerca de acoplamiento aprox. un cuarto de vuelta más y asegurar la posición con la contratuerca (10).
10. Colocar las abrazaderas del acoplamiento (A26) y atornillarlas fuertemente.
11. Alinear la placa indicadora de carrera (84) con la punta del acoplamiento.
3. Quitar las abrazaderas del acoplamiento (A26) y la tuerca anular (A8) del accionamiento.
4. Deslizar la tuerca anular por el vástago del obturador.
5. Colocar el accionamiento sobre la parte superior de la válvula (2) y atornillarlo fuertemente con la tuerca anular.
6. Conectar la presión de mando, ver cap. 5.2.2.
7. Continuar según las instrucciones "Montaje del seguro contra torsión externo" de la documentación de la válvula correspondiente a partir del momento en que el vástago (9) se hace girar hacia arriba, hasta tocar el vástago del accionamiento.
8. Alinear la placa indicadora de carrera y fijarla según el cap. "Montaje de válvula y accionamiento" en la documentación de la válvula correspondiente.

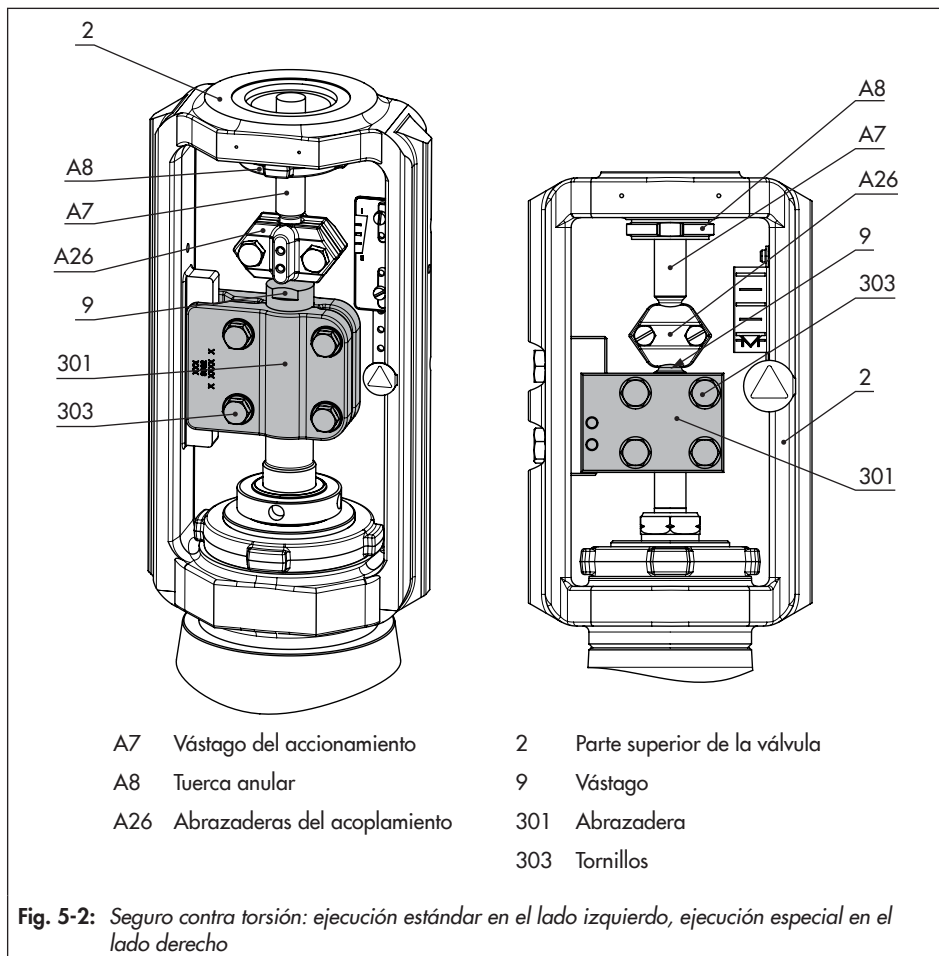
b) Ejecución de válvula con seguro contra torsión

1. Presionar el obturador con vástago del obturador hacia el asiento.
2. **El seguro contra torsión todavía no está montado en la válvula:**

Proceder como se describe en el cap. "Montaje del seguro contra torsión externo" de la correspondiente documentación de la válvula hasta el momento de montar el accionamiento.

El seguro contra torsión ya está montado en la válvula:

Aflojar un poco los tornillos (303) y girar el vástago (9) algunas vueltas en las abrazaderas (301) hacia abajo.



5.2.2 Conexiones neumáticas

Antes de conectar la energía auxiliar neumática determinar el inicio y el fin de margen de señal:

- El inicio del margen de señal corresponde con el valor mínimo del margen de señal nominal o bien del margen de trabajo (con resortes pretensados).
- El fin del margen de señal corresponde con el valor máximo del margen de señal nominal o bien del margen de trabajo (con resortes pretensados).
- Cuando los resortes del accionamiento se pretensan posteriormente, determinar el inicio y fin de margen de señal según el párrafo "Pretensión de los resortes" en el cap. "Puesta en marcha".

2. Roscar el tapón de desaireación en la conexión inferior de la cámara de la membrana.

a) Vástago saliendo del accionamiento (FA)

1. Aplicar la presión de mando correspondiente al inicio del margen de señal, a la conexión de la cámara de la membrana inferior.
2. Roscar el tapón de desaireación en la conexión superior de la cámara de la membrana.

b) Vástago entrando al accionamiento (FE)

1. Aplicar la presión de mando correspondiente al fin del margen de señal, a la conexión de la cámara de la membrana superior.

6 Puesta en marcha

Los trabajos descritos en el presente capítulo sólo los puede realizar personal cualificado que esté debidamente capacitado para las correspondientes tareas.

⚠ PELIGRO

¡Riesgo de rotura violenta en caso de apertura indebida de equipos y componentes bajo presión!

Los accionamientos neumáticos son equipos bajo presión, que pueden estallar si se manipulan incorrectamente. Los fragmentos y trozos desprendidos similares a un proyectil podrían causar lesiones graves o incluso la muerte.

Antes de trabajar con el accionamiento:

- ➔ Despresurizar la sección de la planta y el accionamiento. También se deben descargar las energías residuales.

⚠ ADVERTENCIA

¡Riesgo de lesión debido a los resortes pretensados!

Los accionamientos con resortes pretensados están bajo presión. Estos accionamientos se reconocen por los tornillos con tuercas largos en la tapa inferior de la membrana. En accionamientos donde los resortes estén fuertemente pretensados, se indicará con una etiqueta adicional, ver cap. "Identificación".

- ➔ Abrir el accionamiento sólo siguiendo las instrucciones, ver párrafo "Eliminación de la pretensión de los resortes del accionamiento" en el cap. "Desmontaje".

⚠ ADVERTENCIA

¡Riesgo de lesión debido a la fuga de aire de desaireación!

El accionamiento se opera neumáticamente, por lo que durante su funcionamiento liberará aire de desaireación.

- ➔ Utilizar protección para los ojos y los oídos cuando se trabaje cerca del accionamiento.

⚠ ADVERTENCIA

¡Riesgo de aplastamiento debido al movimiento del vástago del accionamiento!

- ➔ No meter la mano en el puente mientras la energía auxiliar neumática esté conectada al accionamiento.
- ➔ Antes de empezar cualquier trabajo en el accionamiento, se deben desconectar y bloquear el suministro de aire y la señal de mando al accionamiento.
- ➔ No poner resistencia al movimiento del vástago del accionamiento introduciendo objetos en el puente.
- ➔ Si el vástago del accionamiento está bloqueado (p. ej. por "agarrotamiento" por no utilizarlo durante un tiempo prolongado), antes de desbloquearlo se deberá liberar la fuerza restante del accionamiento (compresión de los resortes), ver el párrafo "Eliminación de la pretensión de los resortes del accionamiento" en el cap. "Desmontaje".

⚠ ADVERTENCIA

¡Riesgo de lesión debido a una operación, uso o montaje incorrectos causados por información incorrecta en el accionamiento!

Después de realizar los trabajos de ajuste en el accionamiento, es posible que la información de la placa de características ya no sea correcta.

- ➔ Cambiar inmediatamente la placa o etiqueta incorrecta/obsoleta.
- ➔ Escribir los nuevos valores ajustados en la placa de características, si es necesario pedir una nueva placa de características a SAMSON.

⚠ NOTA

¡Riesgo de daños en el accionamiento debido a pares de apriete excesivamente altos o bajos!

Tener en cuenta los pares de apriete especificados para cada componente del accionamiento. Componentes con pares de apriete excesivos, pueden provocar un desgaste más rápido de las piezas. Por otro lado, las piezas insuficientemente apretadas pueden aflojarse.

- ➔ Consultar los pares de apriete, ver ▶ AB 0100.

⚠ NOTA

¡Riesgo de daños en el accionamiento por usar una herramienta inadecuada!

- ➔ Utilizar únicamente herramientas aprobadas por SAMSON, ver ▶ AB 0100.

6.1 Pretensión de los resortes

Ver Fig. 6-1 y Fig. 6-2

Al pretensar los resortes del accionamiento se pueden conseguir los siguientes efectos:

- Aumentar la fuerza de empuje (sólo en accionamientos con "vástago saliendo del accionamiento")
- En combinación con una válvula SAMSON: adaptar el margen de carrera del accionamiento al margen de carrera más pequeño de una válvula

6.1.1 Realizar la pretensión de los resortes

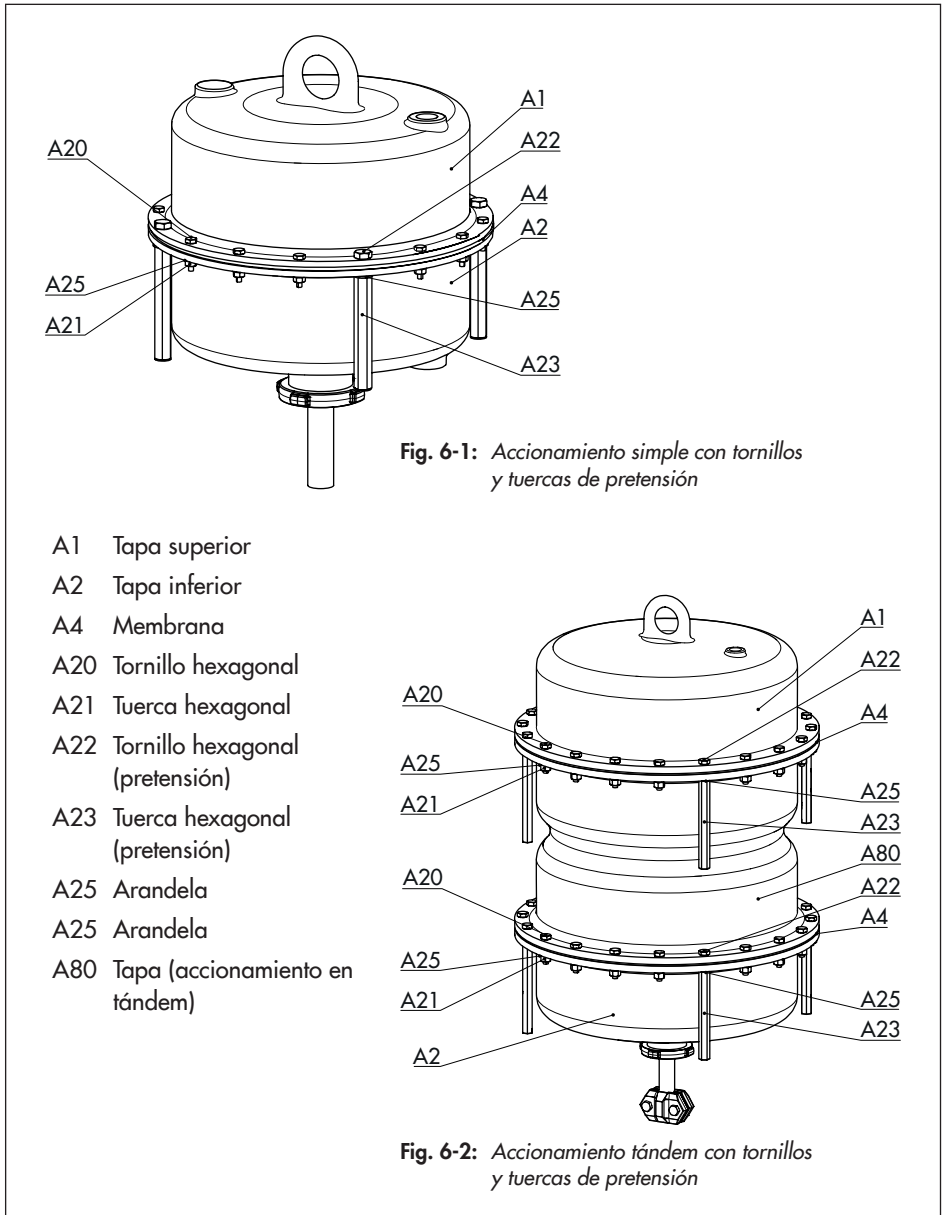
⚠ NOTA

¡Riesgo de daños en el accionamiento por una pretensión no uniforme de los resortes!

- ➔ Distribuir uniformemente por la circunferencia los tornillos y tuercas de pretensión.
- ➔ Apretar las tuercas de pretensión alternativamente y paso a paso de forma uniforme.

Superficie del accionamiento 1400-120 y 2800 cm²

1. Distribuir uniformemente por la circunferencia del accionamiento los tornillos largos (A22).
2. Roscar las tuercas largas (A23) junto con una arandela (A25) en los tornillos de pretensión (A22), hasta que toquen la tapa inferior (A2).



3. Para pretensar uniformemente los resortes, se deben apretar las tuercas (A23) alternativamente y paso a paso, hasta que las tapas (A1, A2) aprisionen la membrana (A4). Para ello sujetar la cabeza del tornillo con una herramienta adecuada y aplicar a la tuerca el par de apriete que corresponda. Prestar atención a los pares de apriete.
4. Colocar los tornillos cortos (A20) en los taladros de la tapa (A1, A2).
5. Roscar las tuercas cortas (A21) junto con una arandela (A25) en los tornillos (A20). Prestar atención a los pares de apriete.

Superficie del accionamiento 2 x 2800 cm²

1. Distribuir uniformemente los tornillos largos (A22) por la circunferencia de las tapas superior e inferior (A1, A2).
2. Roscar las tuercas largas (A23) junto con las arandelas (A25) en los tornillos de pretensión (A22), hasta que toquen la tapa inferior (A2, A80) por debajo.
3. Para pretensar uniformemente los resortes, se deben apretar las tuercas (A23) alternativamente y paso a paso, hasta que las tapas (A1 y A2, así como A2 y A80) aprisionen la membrana (A4). Para ello sujetar la cabeza del tornillo con una herramienta adecuada y aplicar a la tuerca el par de apriete que corresponda. Prestar atención a los pares de apriete.
4. Colocar los tornillos cortos (A20) en los taladros de la tapa (A1, A2, A80).
5. Roscar las tuercas cortas (A21) junto con una arandela (A25) en los tornillos (A20). Prestar atención a los pares de apriete.

6.1.2 Aumento de la fuerza de empuje

La fuerza de empuje sólo se puede aumentar en accionamientos con "vástago saliendo del accionamiento". Para ello los resortes se pueden pretensar hasta un 25 % de su carrera o del margen de su señal nominal.

Ejemplo: se quiere pretensar un margen de señal de 0,2 a 1 bar. El 25 % de este margen corresponde a 0,2 bar. Así el margen de señal se desplazará 0,2 bar, hasta 0,4 a 1,2 bar. El nuevo inicio de margen de señal es 0,4 bar y el nuevo fin de margen de señal 1,2 bar.

→ Marcar el nuevo margen de señal 0,4 a 1,2 bar en la placa de características como margen de trabajo con resortes pretensados.

6.1.3 Adaptación del margen de carrera

En ocasiones, la válvula y el accionamiento tienen carreras nominales diferentes. En función del sentido de actuación, proceder como se indica a continuación:

Sentido de actuación "vástago saliendo del accionamiento"

En válvulas, cuya carrera es menor a la carrera nominal del accionamiento, se deberán utilizar resortes pretensados.

Ejemplo: válvula DN 100 con carrera nominal 30 mm y accionamiento de 1400 cm² con carrera nominal 60 mm; margen de señal nominal 0,4 a 2 bar.

La presión de mando para la mitad de la carrera del accionamiento (30 mm) será 1,2 bar. Sumada al inicio de margen de señal de 0,4 bar resulta una señal de mando de 1,6 bar, que será necesaria con los resortes pretensados. El nuevo inicio de margen de señal es 1,6 bar y el nuevo fin de margen de señal 2,4 bar..

- ➔ Marcar el nuevo margen de señal 1,6 a 2,4 bar en la placa de características como margen de trabajo con resortes pretensados.

Sentido de actuación "vástago entrando al accionamiento"

No es posible pretensar los resortes de los accionamientos "vástago entrando al accionamiento". Cuando una válvula SAMSON se combina con un accionamiento sobredimensionado (por ej. carrera nominal del accionamiento mayor a la carrera nominal de la válvula) siempre se puede usar únicamente la primera mitad del margen de señal nominal del accionamiento.

Ejemplo: válvula DN 100 con carrera nominal 30 mm y accionamiento de 1400 cm² con carrera nominal 60 mm; margen de señal nominal 0,2 a 1 bar:

Con carrera de la válvula mitad de la del accionamiento, el margen de trabajo será 0,2 a 0,6 bar.

6.2 Ejecución con volante manual

Consultar la documentación correspondiente al volante manual ► EB 8312-1.

i Información

Contactar con el servicio de asistencia técnica si se desea montar un volante manual en un accionamiento.

7 Operación

Los trabajos descritos en el presente capítulo sólo los puede realizar personal cualificado que esté debidamente capacitado para las correspondientes tareas.

⚠ ADVERTENCIA

¡Riesgo de lesión debido a la fuga de aire de desaireación!

El accionamiento se opera neumáticamente, por lo que durante su funcionamiento liberará aire de desaireación.

- Utilizar protección para los ojos y los oídos cuando se trabaje cerca del accionamiento.

⚠ ADVERTENCIA

¡Riesgo de aplastamiento debido al movimiento del vástago del accionamiento!

- No meter la mano en el puente mientras la energía auxiliar neumática esté conectada al accionamiento.
- Antes de empezar cualquier trabajo en el accionamiento, se deben desconectar y bloquear el suministro de aire y la señal de mando al accionamiento.
- No poner resistencia al movimiento del vástago del accionamiento introduciendo objetos en el puente.
- Si el vástago del accionamiento está bloqueado (p. ej. por "agarrotamiento" por no utilizarlo durante un tiempo prolongado), antes de desbloquearlo se deberá liberar la fuerza restante del accionamiento (compresión de los resortes), ver el párrafo "Eliminación de la pretensión

de los resortes del accionamiento" en el cap. "Desmontaje".

⚠ ADVERTENCIA

¡Riesgo de lesión debido a una operación, uso o montaje incorrectos causados por información incorrecta en el accionamiento!

Después de realizar los trabajos de ajuste en el accionamiento, es posible que la información de la placa de características ya no sea correcta.

- Cambiar inmediatamente la placa o etiqueta incorrecta/obsoleta.
- Escribir los nuevos valores ajustados en la placa de características, si es necesario pedir una nueva placa de características a SAMSON.

7.1 Modo regulación o todo/nada

La presión de mando máxima admisible se indica en la hoja de especificaciones de la válvula, no obstante en modo regulación será como máximo 6 bar para los accionamientos neumáticos Tipo 3271 con superficie 1400-120 cm², 2800 cm² y 2 x 2800 cm².

Con el sentido de actuación "vástago saliendo del accionamiento por la fuerza de los resortes (FA)" y con limitación de la carrera, la presión de alimentación sólo puede superar como máx. 1,5 bar el valor final del margen de resortes.

7.2 Modo manual (solo en la ejecución con volante manual)

En el modo manual la abertura de la válvula es independiente de la presión de mando o de los resortes montados y viene determinada por la posición del volante, ver documentación correspondiente al volante manual

► EB 8312-1.

Es necesario que el volante manual se encuentre en la posición de neutro para que el accionamiento pueda completar la carrera en los modos de regulación o todo/nada.

7.3 Indicaciones adicionales sobre la operación

- Los accionamientos con aire de alimentación reducido se deberán etiquetar indicando "presión de alimentación máx. limitada a ... bar".
- La presión de mando se debe conducir a través de la conexión S, únicamente a la cámara de la membrana que no contiene los resortes (ver Fig. 3-1 en el cap. "Construcción y principio de funcionamiento").
- Utilizar solo tapones de desaireación que permitan la evacuación del aire (ver Fig. 3-1, Pos. A16 en el cap. "Construcción y principio de funcionamiento").

8 Anomalías

Información acerca de peligros, advertencias y consejos en el cap. "Instrucciones y medidas de seguridad"

8.1 Reconocimiento de fallos y su solución

Error/fallo	Causa posible	Solución
El vástago del accionamiento no se mueve bajo demanda.	Accionamiento bloqueado mecánicamente.	Revisar el montaje. Eliminar el bloqueo. ¡ADVERTENCIA! Un vástago de accionamiento bloqueado (p. ej. debido al "agarrotamiento" por no utilizarlo durante un tiempo prolongado) se podría mover de forma inesperada y descontrolada. Esto podría provocar aplastamiento si se toca. Antes de intentar desbloquear el vástago del accionamiento, se deben desconectar y bloquear el suministro de aire y la señal de mando. Antes de desbloquearlo se deberá liberar la fuerza restante del accionamiento (compresión de los resortes), ver el párrafo "Eliminación de la pretensión de los resortes del accionamiento" en el cap. "Desmontaje".
	Presión de mando insuficiente.	Comprobar la presión de mando. Comprobar la estanqueidad de la tubería de presión de mando.
	Presión de mando conectada a la cámara de la membrana incorrecta.	Ver el párrafo "Conducción de la presión de mando" en el cap. "Construcción y principio de funcionamiento".
	Membrana del accionamiento defectuosa	Contactar con el servicio de asistencia técnica
El vástago del accionamiento no recorre toda la carrera.	Limitación de la carrera activa.	Ver párrafo "Limitación de la carrera" en el cap. "Puesta en marcha".
	Presión de mando insuficiente.	Comprobar la presión de mando. Comprobar la estanqueidad de la tubería de presión de mando.
	Accesorio ajustado de forma incorrecta.	Comprobar el accionamiento sin los accesorios. Comprobar los ajustes de los accesorios.

i Información

Para otras anomalías no indicadas en la tabla, contactar con el servicio de asistencia técnica.

8.2 Actuaciones en caso de emergencia

El responsable de planta es el responsable de tomar medidas de emergencia.

9 Mantenimiento y conversión

i Información

- El equipo pierde su garantía si se lleva a cabo algún trabajo de mantenimiento o reparación no descrito en estas instrucciones sin el consentimiento previo del departamento de asistencia técnica de SAMSON.
- Utilizar únicamente piezas de repuesto originales SAMSON, que cumplan con las especificaciones originales.

9.1 Comprobaciones periódicas

Dependiendo de las condiciones de operación, el accionamiento se debe inspeccionar periódicamente, para prevenir posibles anomalías. El responsable de la planta es responsable de elaborar un plan de inspección.

Consejo

Consultar con el servicio de asistencia técnica para elaborar un plan de inspección adaptado a su planta.

9.2 Trabajos de mantenimiento y conversión

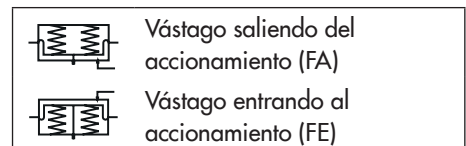
! NOTA

¡Riesgo de daños en el accionamiento debido al mantenimiento y conversión incorrectos!

- ➔ No realizar trabajos de mantenimiento y conversión por cuenta propia.
- ➔ Contactar con el servicio de asistencia técnica de SAMSON para el mantenimiento y conversión de equipos.

Los accionamientos tienen partes sujetas al desgaste que se pueden sustituir consultando con el servicio de asistencia técnica

A través de una conversión, se puede modificar el sentido de actuación y por tanto, la posición de seguridad de los accionamientos neumáticos, consultar con el servicio de asistencia técnica. La posición de seguridad se indica en la placa de características por un símbolo:



10 Puesta en fuera de servicio

Los trabajos descritos en el presente capítulo sólo los puede realizar personal cualificado que esté debidamente capacitado para las correspondientes tareas.

⚠ PELIGRO

¡Riesgo de rotura violenta en caso de apertura indebida de equipos y componentes bajo presión!

Los accionamientos neumáticos son equipos bajo presión, que pueden estallar si se manipulan incorrectamente. Los fragmentos y trozos desprendidos similares a un proyectil podrían causar lesiones graves o incluso la muerte.

Antes de trabajar con el accionamiento:

- ➔ Despresurizar la sección de la planta y el accionamiento. También se deben descargar las energías residuales.

⚠ ADVERTENCIA

¡Riesgo de lesión debido a los resortes pretensados!

Los accionamientos con resortes pretensados están bajo presión. Estos accionamientos se reconocen por los tornillos con tuercas largos en la tapa inferior de la membrana. En accionamientos donde los resortes estén fuertemente pretensados, se indicará con una etiqueta adicional, ver cap. "Identificación".

- ➔ Abrir el accionamiento sólo siguiendo las instrucciones, ver párrafo "Eliminación de la pretensión de los resortes del accionamiento" en el cap. "Desmontaje".

⚠ ADVERTENCIA

¡Riesgo de lesión debido a la fuga de aire de desaireación!

El accionamiento se opera neumáticamente, por lo que durante su funcionamiento liberará aire de desaireación.

- ➔ Utilizar protección para los ojos y los oídos cuando se trabaje cerca del accionamiento.

⚠ ADVERTENCIA

¡Riesgo de aplastamiento debido al movimiento del vástago del accionamiento!

- ➔ No meter la mano en el puente mientras la energía auxiliar neumática esté conectada al accionamiento.
- ➔ Antes de empezar cualquier trabajo en el accionamiento, se deben desconectar y bloquear el suministro de aire y la señal de mando al accionamiento.
- ➔ No poner resistencia al movimiento del vástago del accionamiento introduciendo objetos en el puente.
- ➔ Si el vástago del accionamiento está bloqueado (p. ej. por "agarrotamiento" por no utilizarlo durante un tiempo prolongado), antes de desbloquearlo se deberá liberar la fuerza restante del accionamiento (compresión de los resortes), ver el párrafo "Eliminación de la pretensión de los resortes del accionamiento" en el cap. "Desmontaje".

Puesta en fuera de servicio

Para poner el accionamiento fuera de servicio para hacer el mantenimiento o desmontarlo, proceder como se indica a continuación:

1. Poner la válvula fuera de servicio, ver la documentación de la válvula asociada.
2. Desconectar la energía auxiliar neumática, para despresurizar el accionamiento.

11 Desmontaje

Los trabajos descritos en el presente capítulo sólo los puede realizar personal cualificado que esté debidamente capacitado para las correspondientes tareas.

⚠ PELIGRO

¡Riesgo de rotura violenta en caso de apertura indebida de equipos y componentes bajo presión!

Los accionamientos neumáticos son equipos bajo presión, que pueden estallar si se manipulan incorrectamente. Los fragmentos y trozos desprendidos similares a un proyectil podrían causar lesiones graves o incluso la muerte.

Antes de trabajar con el accionamiento:

- ➔ Despresurizar la sección de la planta y el accionamiento. También se deben descargar las energías residuales.

⚠ ADVERTENCIA

¡Riesgo de lesión debido a los resortes pretensados!

Los accionamientos con resortes pretensados están bajo presión. Estos accionamientos se reconocen por los tornillos con tuercas largos en la tapa inferior de la membrana. En accionamientos donde los resortes estén fuertemente pretensados, se indicará con una etiqueta adicional, ver cap. "Identificación".

- ➔ Abrir el accionamiento sólo siguiendo las instrucciones, ver párrafo "Eliminación de la pretensión de los resortes del accionamiento" en el cap. "Desmontaje".

⚠ ADVERTENCIA

¡Riesgo de lesión debido a la fuga de aire de desaireación!

El accionamiento se opera neumáticamente, por lo que durante su funcionamiento liberará aire de desaireación.

- ➔ Utilizar protección para los ojos y los oídos cuando se trabaje cerca del accionamiento.

⚠ ADVERTENCIA

¡Riesgo de aplastamiento debido al movimiento del vástago del accionamiento!

- ➔ No tocar ni meter la mano debajo del vástago del accionamiento, mientras la energía auxiliar neumática esté conectada al accionamiento.
- ➔ Antes de empezar cualquier trabajo en el accionamiento, se deben desconectar y bloquear el suministro de aire y la señal de mando al accionamiento.
- ➔ No poner resistencia al movimiento del vástago del accionamiento introduciendo objetos en el puente.
- ➔ Si el vástago del accionamiento está bloqueado (p. ej. por "agarrotamiento" por no utilizarlo durante un tiempo prolongado), antes de desbloquearlo se deberá liberar la fuerza restante del accionamiento (compresión de los resortes), ver el párrafo "Eliminación de la pretensión de los resortes del accionamiento" en el cap. "Desmontaje".

Antes del desmontaje asegurar de que se cumplen las siguientes condiciones:

- El accionamiento está fuera de servicio, ver cap. "Puesta en fuera de servicio".

11.1 Desmontaje del accionamiento

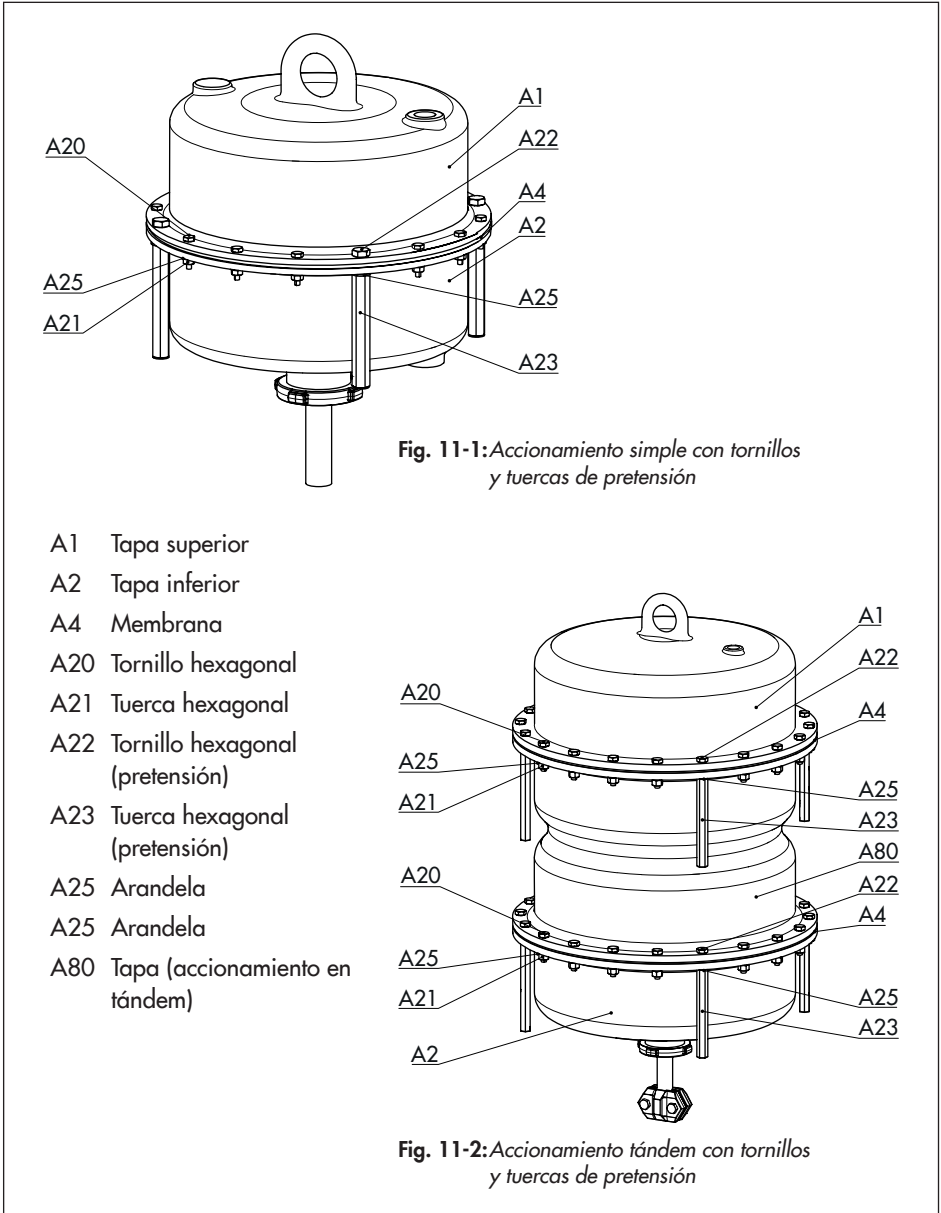
1. Soltar las abrazaderas del acoplamiento (A26).
2. Soltar la tuerca de acoplamiento (9) y la contratuerca (10) de la válvula.
3. **Desmontaje de un accionamiento con "vástago saliendo del accionamiento" y/o resortes pretensados:** para poder soltar la tuerca anular (A8), abrir la válvula aprox. un 50 % con ayuda de la presión de mando.
4. Soltar la tuerca anular de la parte superior de la válvula.
5. Volver a desconectar la presión de mando.
6. Soltar la tuerca anular para separar el accionamiento de la válvula.
7. Roscar fuertemente la contratuerca y la tuerca de acoplamiento en la válvula

11.2 Eliminación de la pretensión de los resortes del accionamiento

En todo el perímetro de la carcasa del accionamiento se distribuyen tuercas largas (tuercas tensoras) con tornillos largos (tornillos tensores) y tuercas cortas con tornillos cortos, que mantienen roscadas las tapas del accionamiento. En los accionamientos simples solo en la tapa inferior, en los accionamientos tándem además en la tapa intermedia. La pretensión de los resortes en el accionamiento se lleva a cabo mediante las tuercas y tornillos tensores largos.

Para eliminar la pretensión de los resortes del accionamiento proceder como se indica a continuación:

1. Desenroscar los tornillos y tuercas cortas de las tapas y quitarlos junto a las arandelas.
2. Soltar poco a poco y de forma uniforme los tornillos y tuercas tensoras largas de las tapas, para eliminar la pretensión de los resortes. Para ello sujetar la cabeza del tornillo con una herramienta adecuada y aplicar a la tuerca el par de apriete que corresponda.



12 Reparación

Si el accionamiento ya no funciona según las normas o si no funciona en absoluto, es defectuoso y se deberá reparar o sustituir.

❗ NOTA

¡Riesgo de daños en el accionamiento debido al mantenimiento y reparación incorrectos!

- ➔ No realizar trabajos de mantenimiento y reparación por cuenta propia.
- ➔ Contactar con el servicio de asistencia técnica de SAMSON para el mantenimiento y la reparación.

12.1 Enviar el equipo a SAMSON

Los equipos defectuosos se pueden enviar a SAMSON para su reparación.

Proceder de la siguiente manera para enviar equipos o realizar devoluciones:

1. Observar las excepciones para los equipos especiales, ver detalles en ► www.samsongroup.com > Service & Support > After Sales Service.
2. Devolución enviando la siguiente información a
 - retouren@samsongroup.com:
 - Tipo
 - Número de referencia
 - ID de configuración
 - Número de contrato o pedido original

- Declaración de contaminación rellenada; este formulario está disponible en

► www.samsongroup.com > Service & Support > After Sales Service

Cuando se haya comprobado su solicitud, se le enviará una autorización de devolución (Return Merchandise Authorization - RMA).

3. Adjuntar la autorización de devolución (RMA) junto con la declaración de contaminación en el exterior de su envío para que los documentos sean claramente visibles.
4. Enviar la mercancía a la dirección indicada en el RMA.

ℹ Información

Para más información acerca del envío y la gestión de equipos devueltos consultar

► www.samsongroup.com > Service & Support > After Sales Service.

13 Gestión de residuos

- Para el desecho del equipo tener en cuenta las regulaciones locales, nacionales e internacionales.
- No tirar los componentes utilizados, lubricantes y materiales peligrosos junto con los residuos domésticos.

14 Certificados

Las declaraciones de incorporación según la Directiva de máquinas 2006/42/CE o según la directiva 2008 núm. 1597 Supply of Machinery (Safety) Regulations 2008 para los accionamientos neumáticos Tipo 3271 con superficie de 1400-120 cm², 2800 cm² y 2 x 2800 cm² están disponibles en las siguientes páginas.

Los certificados adjuntos corresponden al estado en el momento de impresión de este documento. Los certificados más actualizados de cada equipo se pueden descargar de internet: ► www.samsongroup.com > *Products & Applications* > *Product selector* > *Actuators* > *3271*

También están disponibles otros certificados sobre demanda.

DECLARATION OF INCORPORATION TRANSLATION



Declaration of Incorporation in Compliance with Machinery Directive 2006/42/EC

For the following products:

Type 3271 and Type 3277 Actuators

We certify that the Type 3271 and Type 3277 Actuators are partly completed machinery as defined in the Machinery Directive 2006/42/EC and that the safety requirements stipulated in Annex I, 1.1.2, 1.1.3, 1.1.5, 1.3.2, 1.3.4 and 1.3.7 are observed. The relevant technical documentation described in Annex VII, part B has been compiled.

Products we supply must not be put into service until the final machinery into which it is to be incorporated has been declared in conformity with the provisions of the Machinery Directive 2006/42/EC.

Operators are obliged to install the products observing the accepted industry codes and practices (good engineering practice) as well as the mounting and operating instructions. Operators must take appropriate precautions to prevent hazards that could be caused by the signal pressure and moving parts in/on the actuator.

The permissible limits of application and mounting instructions for the products are specified in the associated data sheets as well as the mounting and operating instructions; the documents are available in electronic form on the Internet at www.samson.de.

For product descriptions of the actuators, refer to:

- Types 3271 and 3277 Actuators: Mounting and Operating Instructions EB 8310-X

Referenced technical standards and/or specifications:

- VCI, VDMA, VGB: "Leitfaden Maschinenrichtlinie (2006/42/EG) – Bedeutung für Armaturen, Mai 2018" [German only]
- VCI, VDMA, VGB: "Zusatzdokument zum „Leitfaden Maschinenrichtlinie (2006/42/EG) – Bedeutung für Armaturen vom Mai 2018" [German only], based on DIN EN ISO 12100:2011-03

Comments:

- See mounting and operating instructions for residual hazards.
- Also observe the referenced documents listed in the mounting and operating instructions.

Persons authorized to compile the technical file:

SAMSON AG, Weismüllerstraße 3, 60314 Frankfurt am Main, Germany
Frankfurt am Main, 1 October 2019



Dr. Michael Heß
Director
Product Management and Technical Sales



Peter Scheermesser
Director
Product Upgrades and ETO Valves and Actuators

Revision no. 00

**Declaration of Incorporation of Partly Completed Machinery**

in accordance with Schedule 2 Part 2 Annex II, section 1.B. of the Directive 2008 No. 1597 Supply of Machinery (Safety) Regulations 2008

For the following product:

Type 3271 and Type 3277 Actuators

We certify that the Type 3271 and Type 3277 Actuators are partly completed machinery as defined in the Directive 2008 No. 1597 Supply of Machinery (Safety) Regulations 2008 and that the safety requirements stipulated in Annex I, 1.1.2, 1.1.3, 1.1.5, 1.3.2, 1.3.4 and 1.3.7 are observed. The relevant technical documentation described in Annex VII, (Part 7 of Schedule 2) part B has been compiled.

Products we supply must not be put into service until the final machinery into which it is to be incorporated has been declared in conformity with the provisions of the Directive 2008 No. 1597 Supply of Machinery (Safety) Regulations 2008.

Operators are obliged to install the products observing the accepted industry codes and practices (good engineering practice) as well as the mounting and operating instructions. Operators must take appropriate precautions to prevent hazards that could be caused by the process medium and operating pressure in the valve as well as by the signal pressure and moving parts.

The permissible limits of application and mounting instructions for the products are specified in the associated mounting and operating instructions; the documents are available in electronic form on the Internet at www.samsongroup.com.

For product descriptions refer to:

- Types 3271 and 3277 Actuators: Mounting and Operating Instructions EB 8310-X

Referenced technical standards and/or specifications:


- VCI, VDMA, VGB: "Leitfaden Maschinenrichtlinie (2006/42/EG) – Bedeutung für Armaturen, Mai 2018" [German only]
- VCI, VDMA, VGB: "Zusatzdokument zum Leitfaden Maschinenrichtlinie (2006/42/EG) – Bedeutung für Armaturen vom Mai 2018" [German only], based on DIN EN ISO 12100:2011-03

Comments:

- See mounting and operating instructions for residual hazards.
- Also observe the referenced documents listed in the mounting and operating instructions.

Persons authorized to compile the technical file:

SAMSON AG, Weismüllerstraße 3, 60314 Frankfurt am Main, Germany
Frankfurt am Main, 13 December 2021


Stephan Giesen
Director
Product Management
Peter Scheermesser
Director
Product Life Cycle Management and ETO
Development for Valves and Actuators

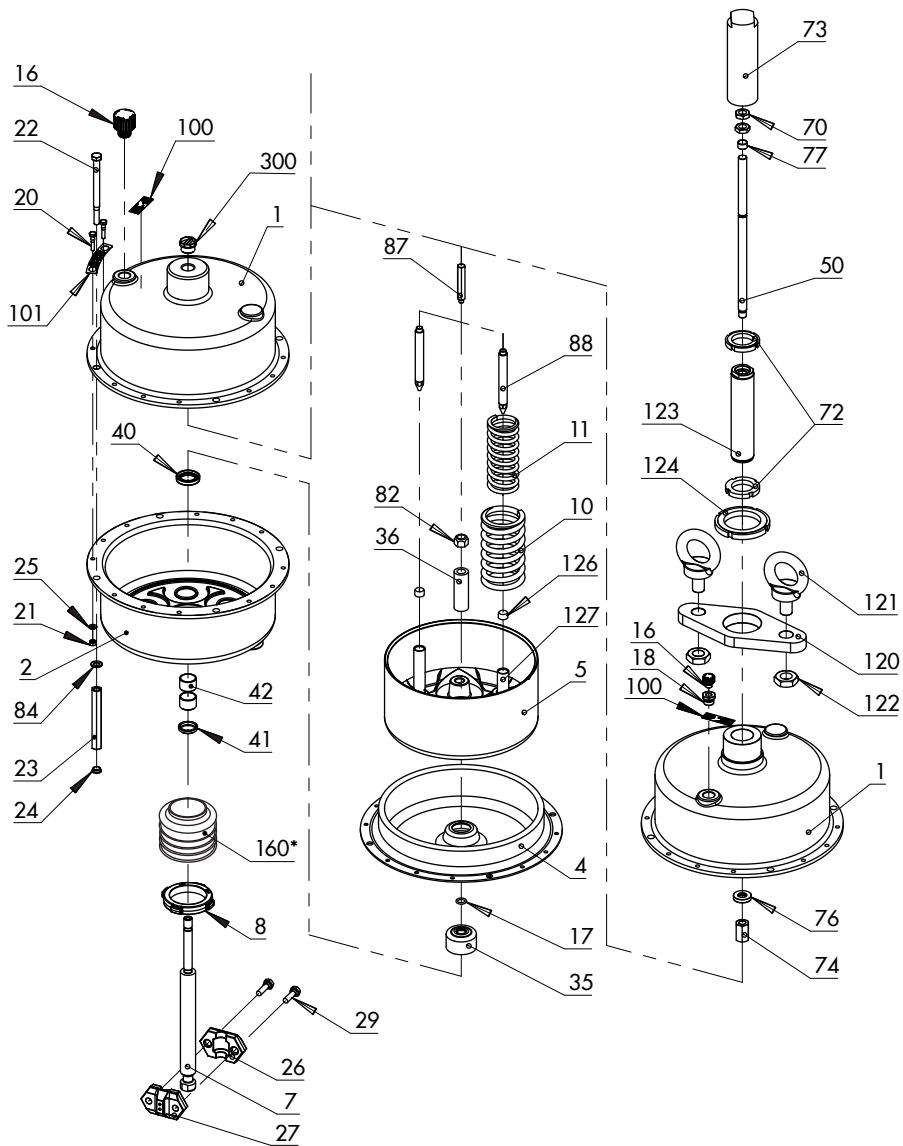
15 Anexo

15.1 Pares de apriete, lubricantes y herramientas

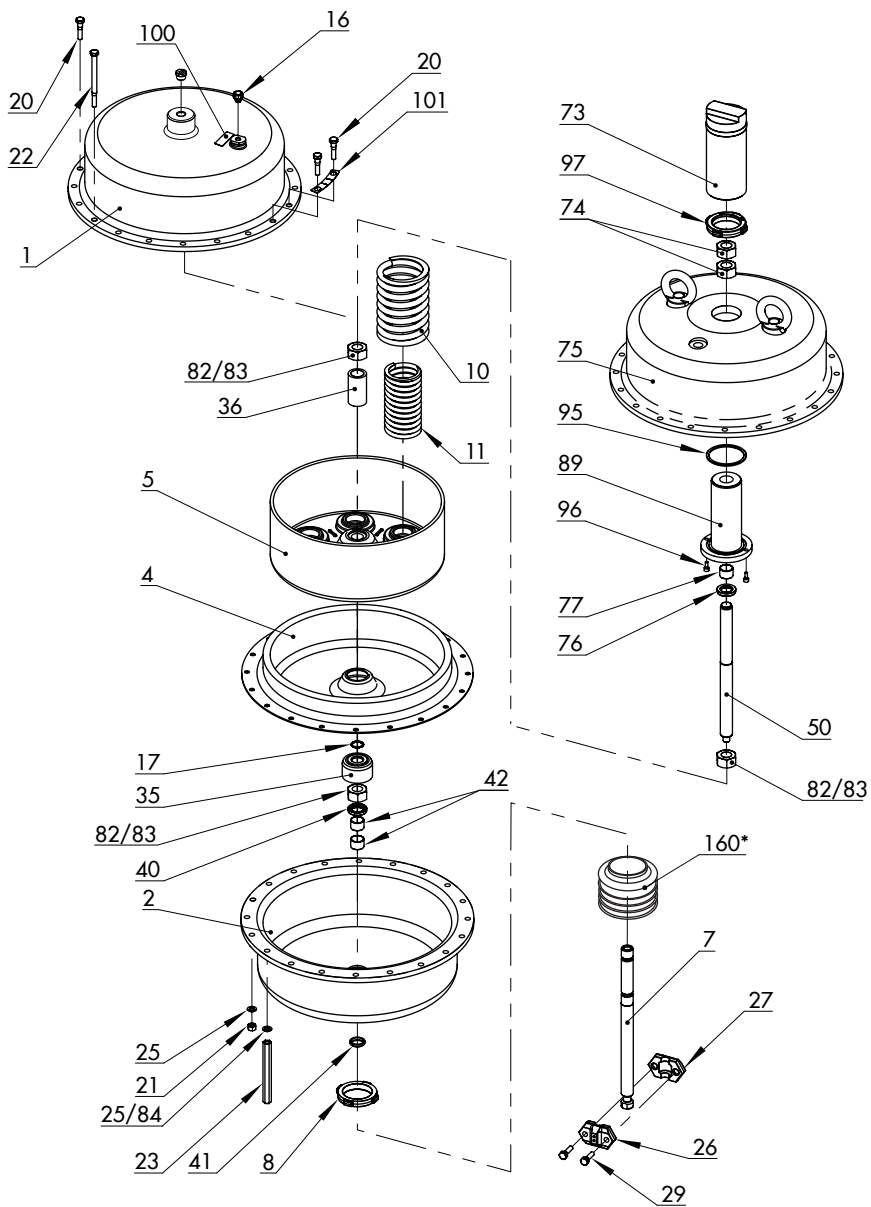
Ver ► AB 0100 para las herramientas, pares de apriete y lubricantes

15.2 Repuestos

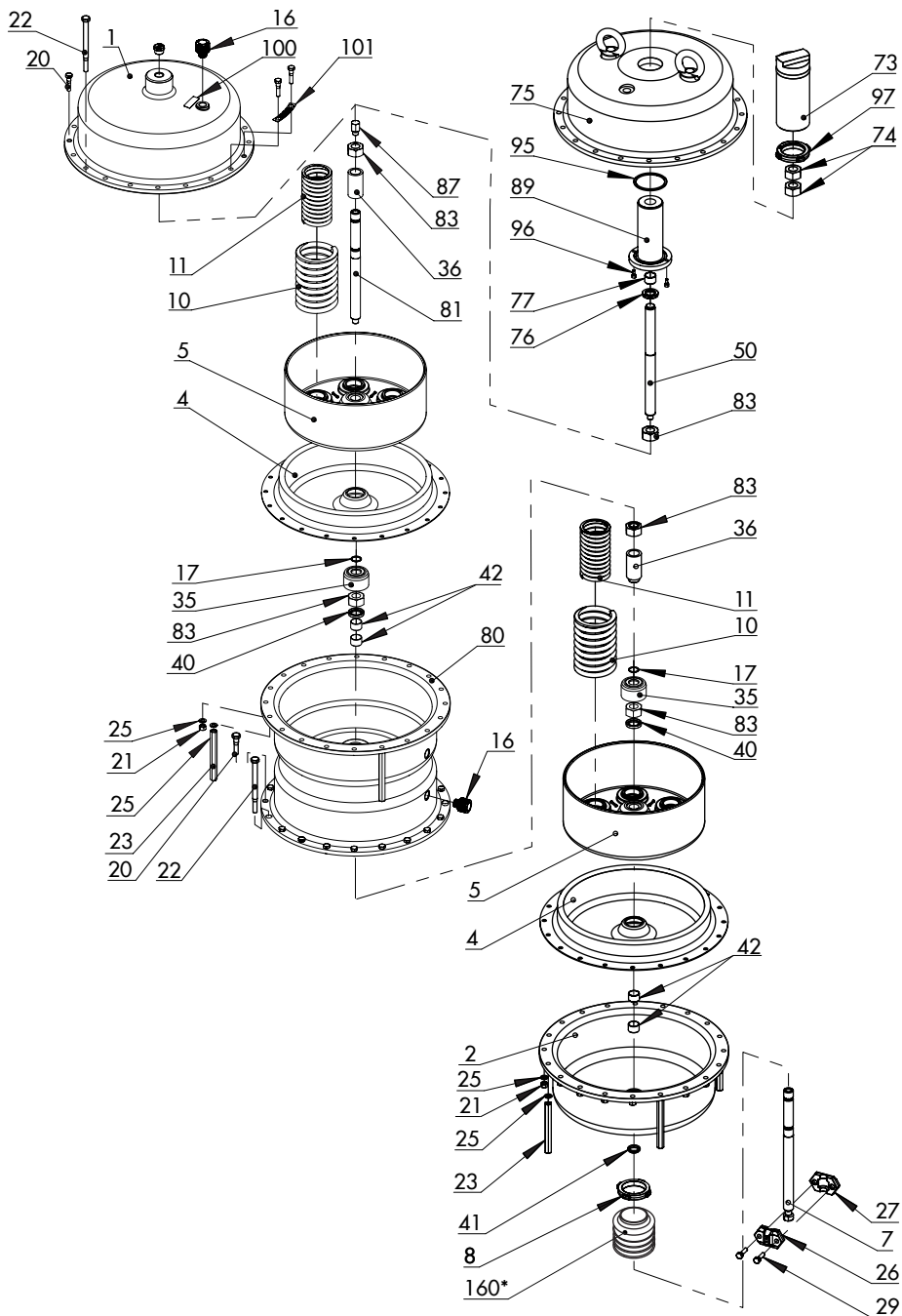
1	Tapa superior	74	Tuerca hexagonal
2	Tapa inferior	75	Parte superior (arriba)
4	Membrana	76	Junta del vástago
5	Plato de membrana	77	Cojinete de fricción
7	Vástago del accionamiento	80	Tapa (accionamiento en tándem)
8	Tuerca anular	81	Vástago del accionamiento
10	Resorte (externo)	82	Tuerca hexagonal
11	Resorte (interno)	83	Tuerca hexagonal
16	Tapón de desaireación	84	Arandela
17	Junta tórica	87	Pieza distanciadora
18	Racor	88	Vástago guía (seguro contra torsión)
20	Tornillo hexagonal	89	Casquillo
21	Tuerca hexagonal	95	Junta tórica
22	Tornillo hexagonal (pretensión)	96	Tornillo cabeza cilíndrica
23	Tuerca hexagonal (pretensión)	97	Tuerca ranurada
24	Tapón de cierre	100	Placa de características
25	Arandela	101	Placa (pretensión)
26/27	Abrazaderas del acoplamiento	120	Travesaño
29	Tornillo hexagonal	121	Anilla roscada
35	Pieza de presión	122	Tuerca hexagonal
36	Tubo separador	123	Casquillo roscado
40	Junta del vástago	124	Tuerca hexagonal (contratuerca)
41	Anillo rascador	126	Cojinete de deslizamiento
42	Cojinete de fricción	127	Tubo guía (seguro contra torsión)
50	Vástago del accionamiento	160*	Manguito protector contra el polvo (opcional)
72	Tuerca hexagonal	300	Tapón de plástico
73	Caperuza (completa)		



Accionamiento 1400-120 cm²



Accionamiento 2800 cm²



Accionamiento en tándem 2 x 2800 cm²

15.3 Servicio de asistencia técnica

Contactar con el servicio de asistencia técnica para el mantenimiento y la reparación de equipos, así como en caso de presentarse defectos o anomalías de funcionamiento.

E-Mail

El servicio de asistencia técnica se puede contactar a través de la dirección de mail aftersaleservice@samsongroup.com.

Direcciones de SAMSON AG y sus filiales

Las direcciones de SAMSON AG y sus filiales, así como delegaciones y oficinas, se pueden consultar en Internet: www.samsongroup.com o en los catálogos de productos SAMSON.

Datos necesarios

En caso de consulta y para el diagnóstico de fallos facilitar los siguientes datos:

- Número de pedido y de posición
- Tipo, número de producto, superficie del accionamiento, carrera y margen de señal nominal (p. ej. 0,2 a 1 bar) o bien margen de trabajo del accionamiento
- Denominación del Tipo de la válvula montada (si es el caso)
- Esquema de la instalación

15.4 Información sobre la región de ventas del Reino Unido

La siguiente información corresponde a la normativa de equipos sometidos a presión (Safety) Regulations 2016, STATUTORY INSTRUMENTS, 2016 No. 1105 (marcado UK-CA). No aplica a Irlanda del Norte.

Importador

SAMSON Controls Ltd
Perrywood Business Park
Honeycrook Lane
Redhill, Surrey RH1 5JQ

Teléfono: +44 1737 766391

E-Mail: sales-uk@samsongroup.com

Website: uk.samsongroup.com

EB 8310-7 ES



SAMSON AKTIENGESELLSCHAFT

Weismüllerstraße 3 · 60314 Frankfurt am Main, Alemania

Teléfono: +49 69 4009-0 · Fax: +49 69 4009-1507

samson@samsongroup.com · www.samsongroup.com