

Valvola di regolazione pneumatica tipo 3331/BR 31a
Versione speciale tipo 3331/3278



Valvola a farfalla tipo 3331

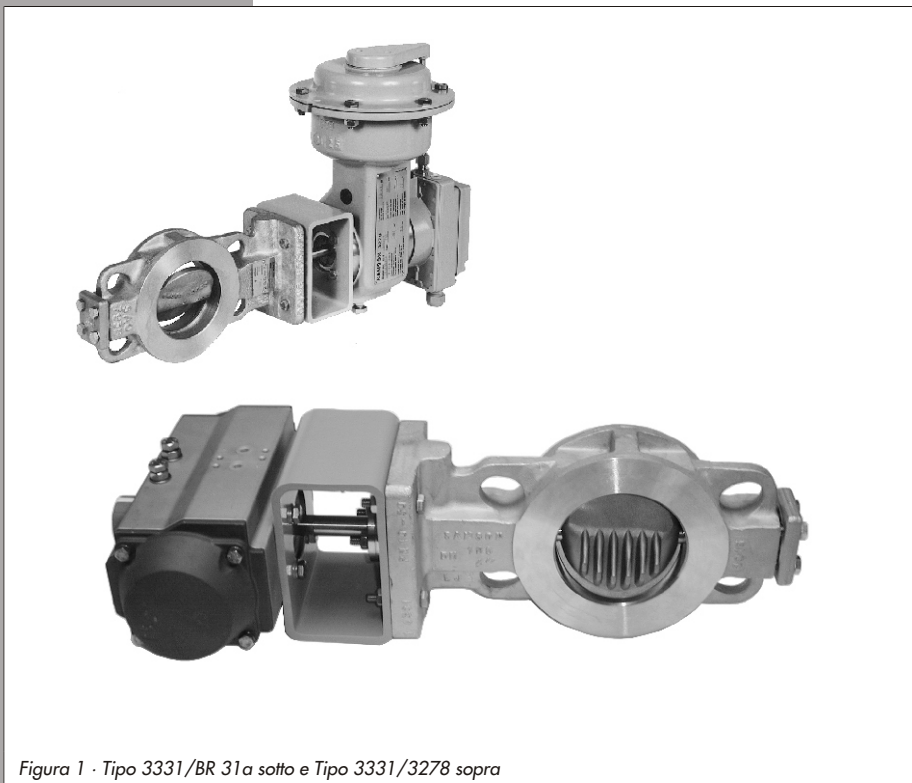


Figura 1 - Tipo 3331/BR 31a sotto e Tipo 3331/3278 sopra

Istruzioni operative
e di montaggio

EB 8227 IT

Edizione Luglio 2004



Contenuto	Pagina
1	Struttura e principio di funzionamento 4
2	Istruzioni di montaggio 6
2.1	Assemblaggio di valvola a farfalla e attuatore rotativo 6
2.1.1	Tipo 3331-BR 31α, Tipo SRP 6
2.1.2	Tipo 3331/3278 7
2.2	Posizione di montaggio 8
2.3	Attacco di controllo 8
2.4	Attacco pneumatico 8
3	Istruzioni operative 9
3.1	Modifica della posizione di sicurezza 9
4	Manutenzione 9
4.1	Premistoppa 9
4.2	Smontaggio della valvola 9
5	Richieste al costruttore 10

Nota:

Secondo la valutazione del rischio di innesco, in conformità alla normativa EN 13463-1: 2001 § 5.2 per gli apparecchi elettrici, gli attuatori e le valvole di regolazione non elettriche, non presentano alcuna potenziale sorgente intrinseca di innesco, neanche in caso di rare anomalie di funzionamento, pertanto, **non** sono soggette alla Direttiva 94/9/CE.

Per il collegamento equipotenziale, osservare quanto riportato al § 6.3 della normativa EN 60079-14:1977 VDE 0165 parte 1.

Norme di sicurezza generali

- ▶ *Le operazioni di montaggio, messa in funzione e manutenzione dell'apparecchio devono essere eseguite solo da personale esperto e qualificato in osservanza alle norme che ne regolano l'utilizzo. Assicurarsi che non sussista alcun pericolo per addetti o terzi. Le avvertenze riportate in questo manuale, specialmente quelle inerenti il montaggio, la messa in funzione e la manutenzione dell'apparecchio, vanno osservate rigorosamente.*
- ▶ *Le valvole sono conformi ai requisiti della Direttiva Europea per gli Apparecchi a Pressione 97/23/CE. Le valvole contrassegnate con il marchio CE riportano nella dichiarazione di conformità i criteri applicati per valutare la conformità dell'apparecchio.
La dichiarazione di conformità relativa all'apparecchio è consultabile sul sito <http://www.samson.de> e può essere eventualmente scaricata.*
- ▶ *Per un uso appropriato dell'apparecchio, assicurarsi che la valvola venga impiegata solo a condizione che pressione di esercizio e temperatura non violino i criteri di dimensionamento stabiliti al momento dell'ordine. Il costruttore non è responsabile di danni causati da forze o influssi esterni! Eventuali pericoli a cui possa essere esposta la valvola a causa del fluido o della pressione di esercizio oppure a causa della pressione di regolazione o delle parti mobili sono da evitarsi prendendo le opportune misure di sicurezza.*
- ▶ *Un trasporto adeguato e un'opportuno immagazzinaggio dell'apparecchio sono sottointesi.*

Importante!

- ▶ *Per eventuali operazioni di montaggio e manutenzione, assicurarsi che la relativa parte d'impianto sia priva di pressione e, a seconda del tipo di fluido, svuotata. A seconda del tipo di impiego, prima di intervenire sulla valvola, raffreddare o riscaldare la valvola per portarla a temperatura ambiente.*
- ▶ *Per eventuali interventi sulla valvola, assicurarsi che l'aria di alimentazione e il segnale di comando pneumatici vengano interrotti o bloccati al fine di evitare che la valvola venga esposta ad eventuali pericoli per effetto delle parti mobili.*

1 Struttura e principio di funzionamento

La valvola di regolazione pneumatica è costituita dalla valvola a farfalla tipo 3331 e dall'attuatore rotativo pneumatico tipo Pfeiffer BR 31a o dall'attuatore SAMSON tipo 3278.

La valvola di regolazione viene utilizzata sia per la funzione di regolazione che per quella di intercettazione nelle tecniche di processo e nell'impiantistica.

È adatta all'impiego con liquidi, vapore e gas con temperature da -10 a +400 °C e PN da 10 a 40 bar.

La valvola a farfalla nei DN da 100 a 400 può essere realizzata, a seconda del tipo d'impiego, con un disco senza gradini di battuta o con un disco con battuta obliqua/a bassa rumorosità. La versione del disco è identificata da un simbolo riportato sulla targhetta della valvola a farfalla.

Il fluido scorre attraverso la valvola a farfalla, allo stesso tempo la pressione di regolazione che agisce sull'attuatore rotativo determina la posizione (angolo di apertura) del disco (8) e la quantità di fluido che attraversa la sezione di superficie lasciata libera tra disco e corpo (1).

La tenuta dell'asta della valvola è realizzata tramite il pacco premistoppa (5).

La trasmissione del movimento generato dall'attuatore alla valvola avviene tramite un'asta quadrangolare o per l'attuatore tipo 3278 tramite la linguetta (4.2) dell'asta.

Posizione di sicurezza:

La posizione di sicurezza della valvola in mancanza di alimentazione (pressione di regolazione) varia nel caso del tipo 3331/BR 31a in base alla versione (a semplice effetto tipo SRP), nel caso del tipo 3331/3278 in base alla posizione di montaggio dell'attuatore rotativo.

"La valvola CHIUDE in mancanza di alimentazione"

Le molle dell'attuatore chiudono la valvola in assenza di pressione sull'attuatore rotativo e in mancanza di alimentazione.

All'aumentare della pressione la valvola apre per effetto di una forza opposta a quella delle molle dell'attuatore.

"La valvola APRE in mancanza di alimentazione"

Le molle dell'attuatore aprono la valvola in assenza di pressione sull'attuatore rotativo e in mancanza di alimentazione.

All'aumentare della pressione la valvola chiude per effetto di una forza opposta a quella delle molle dell'attuatore.

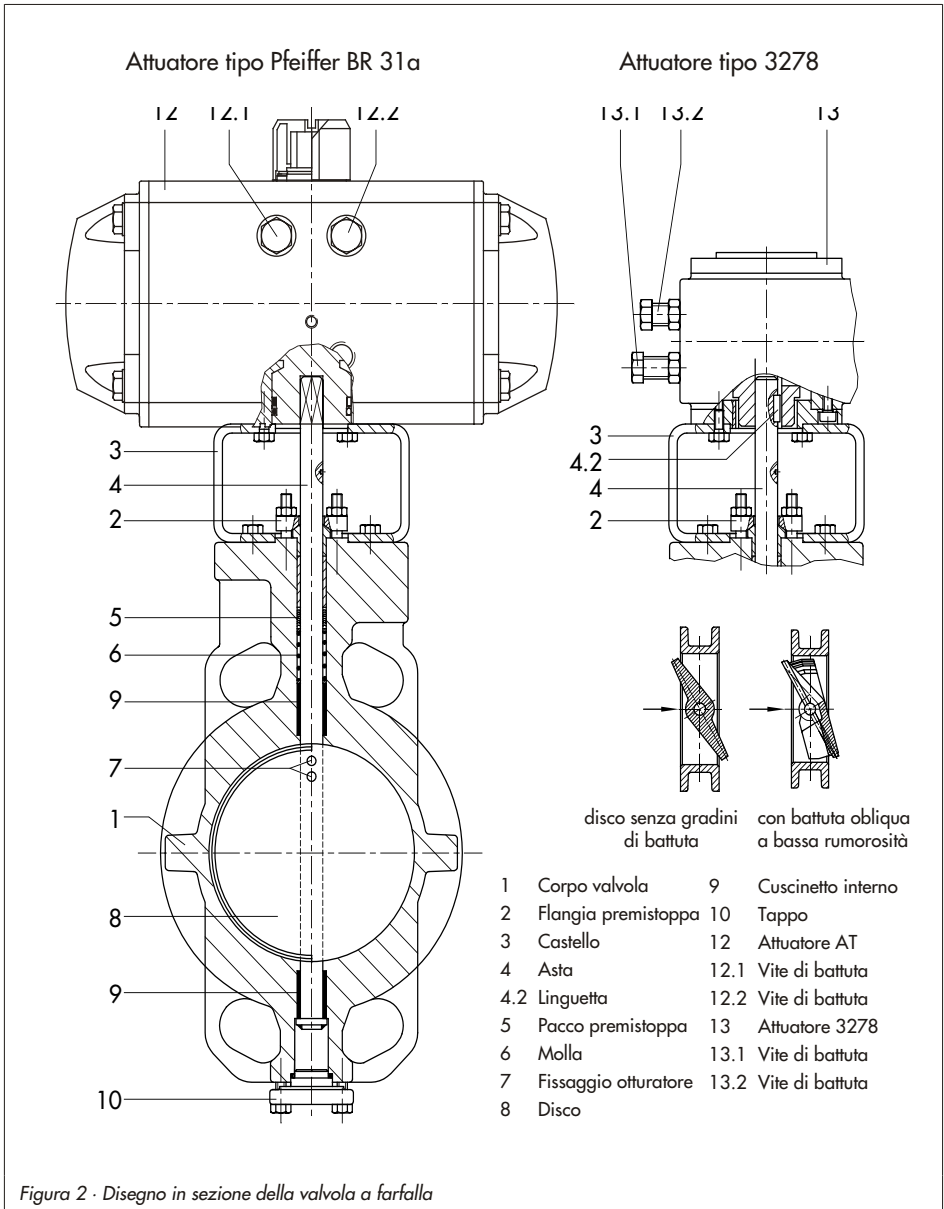


Figura 2 - Disegno in sezione della valvola a farfalla

2 Istruzioni di montaggio

2.1 Assemblaggio di valvola a farfalla e attuatore rotativo

Nota!

La valvola a farfalla può essere utilizzata per la funzione di intercettazione o per quella di regolazione.

Per la funzione di intercettazione, regolare l'angolo di apertura su 90° con le viti di battuta, per la versione con battuta obliqua su 70°.

Per la funzione di regolazione, tarare l'angolo di apertura su 70° con le viti di battuta.

2.1.1 Tipo 3331-BR 31a, tipo SRP

Se valvola e attuatore non sono già stati assemblati dal costruttore, eseguire il montaggio dell'attuatore come segue:

Nota!

Nella versione standard dell'attuatore (SRP = a semplice effetto con ritorno a molla) le molle ruotano in senso orario.

Se si desidera che le molle ruotino in un altro senso, è necessario specificarlo quando si ordina l'attuatore.

L'attuatore rotativo può essere montato verticalmente o orizzontalmente alla valvola ed essere posizionato a 90° rispetto ad essa, a seconda delle condizioni di installazione, per mezzo di un'asta quadrangolare.

La valvola CHIUDE in mancanza di alimentazione

1. Portare il disco (8) della valvola in posizione di chiusura (angolo di rotazione di 0°).
2. A seconda del DN, avvitare il castello (3) con 2 o 4 viti sulla flangia dell'asta (4).
3. Inserire l'adattatore (se necessario) sull'asta della valvola e far scorrere poi l'attuatore lungo l'adattatore o l'asta della valvola e avvitarlo con quattro viti sul castello.
4. Regolare la vite di battuta (12.1 o 12.2, a seconda del senso di rotazione) in modo tale che la valvola sia completamente chiusa. Allineare le marcature sull'asta con quelle sulla flangia premistoppa.
5. Fissare la vite di battuta con il suo controdado.
6. Alimentare l'attacco pneumatico con pressione corrispondente al numero delle molle (vd. targhetta).
7. Regolare l'altra vite di battuta in modo tale che il disco della valvola si arresti a 90° o 70° di angolo di rotazione.
8. Fissare la vite di battuta con il suo controdado.

La valvola APRE in mancanza di alimentazione

1. Portare il disco (8) della valvola in posizione di apertura (angolo di rotazione di 90°).
2. A seconda del DN, avvitare il castello (3) con 2 o 4 viti sulla flangia dell'asta.
3. Inserire l'adattatore (se necessario) sull'asta della valvola e far scorrere poi

l'attuatore lungo l'adattatore o l'asta della valvola (4) e avvitarlo con quattro viti (3.1) sul castello (3).

4. Regolare la vite di battuta (12.1 o 12.2, a seconda del senso di rotazione) in modo tale che a 90° la valvola sia completamente aperta. Allineare le marcature sull'asta con quelle sulla flangia premistoppa.
5. Fissare la vite di battuta con il suo controdado.
6. Alimentare l'attacco pneumatico con pressione corrispondente al numero delle molle (vd. targhetta).
7. Regolare l'altra vite di battuta in modo tale che il disco chiuda completamente la valvola. Allineare le marcature sull'asta con quelle sulla flangia premistoppa.
8. Fissare la vite di battuta con il suo controdado.

2.1.2 Tipo 3331/3278

Se valvola e attuatore non sono già stati assemblati dal costruttore, l'attuatore va montato sulla flangia **1** o sulla flangia **2** a seconda della posizione di sicurezza.

La denominazione **1** o **2** è incisa in cifre sul lato corrispondente del corpo.

L'attuatore rotativo può essere montato verticalmente o orizzontalmente alla valvola ed essere posizionato a 90° rispetto ad essa, a seconda delle condizioni di installazione, per mezzo delle quattro scanalature della linguetta montate perpendicolarmente all'asta dell'attuatore.

La valvola **CHIUDE** in mancanza di alimentazione

1. Svitare entrambe le viti di battuta (13.1 e 13.2) dell'attuatore rotativo, avvitare poi la vite di battuta (13.2) fino a che l'asta dell'attuatore e relative scanalature siano perpendicolari o orizzontali all'asse dell'attuatore.
2. Portare il disco (8) della valvola in posizione di chiusura (angolo di rotazione di 0°).
3. Avvitare il castello (3) con 2 o 4 viti sulla flangia dell'asta.
4. Far scorrere l'attuatore lungo l'asta della valvola (4) e avvitarlo con quattro viti sul castello (3).
5. Svitare di nuovo la vite di battuta (13.2).
6. Regolare la vite di battuta (13.2) in modo tale che la valvola sia completamente chiusa. Allineare le marcature sull'asta con quelle sulla flangia premistoppa.
7. Per la posizione di apertura alimentare l'attacco pneumatico con pressione corrispondente al campo molle (vd. targhetta).
8. Avvitare la vite di battuta (13.1) fino a che il disco (8) della valvola si trovi in posizione di apertura (angolo di rotazione di 90° o 70°).
9. Fissare entrambe le viti di battuta con i rispettivi controdadi.

La valvola **APRE** in mancanza di alimentazione

1. Svitare entrambe le viti di battuta (13.1 e 13.2) dell'attuatore rotativo, avvitare poi la vite di battuta (13.1) fino a che l'asta

dell'attuatore e relative scanalature siano perpendicolari o orizzontali all'asse dell'attuatore.

2. Portare il disco (8) della valvola in posizione di apertura (angolo di rotazione di 90°).
3. A seconda del DN, avvitare il castello (3) con 2 o 4 viti sulla flangia dell'asta.
4. Far scorrere l'attuatore lungo l'asta della valvola (4) e avvitarlo con quattro viti sul castello (3).
5. Svitare di nuovo la vite di battuta (13.1).
6. Per la posizione di chiusura alimentare l'attacco pneumatico con pressione corrispondente al campo molle (vd. targhetta).
7. Regolare la vite di battuta (13.1) in modo tale che il disco chiuda la valvola. Allineare le marcature sull'asta con quelle sulla flangia premistoppa.
8. Togliere l'alimentazione all'attacco pneumatico.
9. Avvitare la vite di battuta (13.2) fino a che il disco (8) della valvola si trovi in posizione di apertura (90° o 70°).
10. Fissare entrambe le viti di battuta con i rispettivi controdati.

2.2 Posizione di montaggio

La valvola può essere installata in orizzontale o in verticale rispetto alla tubazione, per la direzione del flusso osservare quanto segue:

la valvola a farfalla deve essere montata sulla tubazione in modo tale che la metà inferiore del disco apra in direzione del flusso. In questo modo si evita il depositarsi di impurità che ostacolano il disco in fase di apertura.

Le valvole a farfalla con battuta obliqua/a bassa rumorosità con disco dentellato devono essere montate senza eccezione secondo la direzione del flusso indicata dalla freccia sul corpo valvola.

Nel montare la valvola tra una flangia e l'altra della tubazione, assicurarsi che il disco della valvola si trovi in posizione di chiusura per evitare che le superfici di tenuta vengano danneggiate. Nello stringere le viti delle flange, assicurarsi che sulle guarnizioni piatte venga esercitata una pressione uguale per tutte. Installata la valvola sulla tubazione il disco della valvola deve essere libero di muoversi.

2.3 Attacco di controllo

Le valvole a farfalla dotate di un attacco di controllo (riconoscibile da una targhetta e una vite di chiusura esagonale) per la verifica di perdite dal premistoppa devono essere dotate di un indicatore di perdita idoneo, come ad es. un manometro di contatto, uno scarico in un recipiente aperto o trasparente in vetro.

2.4 Attacco pneumatico

L'attacco pneumatico degli attuatori rotativi è filettato maschio G 1/8 per gli attuatori di piccole dimensioni e G 1/4 per quelli di grandi dimensioni.

L'attacco permette in conformità alla normativa VDI/VDE 3845 anche l'attacco di un'elettrovalvola, ad es. il tipo 3963 o di un fincorsa con o senza elettrovalvola tipo 3776/3777.

Se abbinato a posizionatori SAMSON è possibile usufruire degli appositi accessori per il montaggio dell'attacco pneumatico.

3 Istruzioni operative

3.1 Modifica della posizione di sicurezza

Con l'attuatore tipo 3278 la posizione di sicurezza può essere modificata da "La valvola CHIUDE in mancanza di alimentazione" a "La valvola APRE in mancanza di alimentazione" e viceversa anche in una fase successiva. Per farlo, montare l'attuatore rotativo sull'altro lato, vd. cap. 2.1.2.

Con l'attuatore BR 31a tipo SRP invertire i pistoni nell'attuatore.

Nota!

Per ulteriori dettagli, come ad es. la modifica del campo molle per ottenere altri valori di momento torcente dell'attuatore, consultare il manuale d'istruzione dell'attuatore rotativo utilizzato.

4 Manutenzione

Attenzione

Per interventi di manutenzione sulla valvola, assicurarsi che la relativa parte di impianto sia del tutto priva di pressione e, a seconda del tipo di fluido, svuotata.

Per temperature elevate, attendere il raffreddamento dell'impianto a temperatura ambiente.

Si consiglia di smontare la valvola dalla tubazione.

Importante:

Per gli interventi sul corpo valvola interrompere innanzitutto la pressione di alimentazione, rimuovere il relativo attacco e smontare l'attuatore.

4.1 Premistoppa

I premistoppa per applicazioni fino a 220 °C sono dotati di un pacco premistoppa autoregistrante, per temperature più elevate fino a 450 °C il premistoppa è registrabile in fase di messa in funzione dell'impianto stringendo la flangia premistoppa (2).

4.2 Smontaggio della valvola

Attenzione:

Per smontare la valvola a farfalla, assicurarsi che il disco si trovi in posizione di chiusura.

5 Richieste al costruttore

Per richieste al costruttore fornire i seguenti dati:

- ▶ Numero d'ordine
- ▶ Tipo, codice prodotto, DN e versione della valvola
- ▶ Pressione e temperatura del fluido di esercizio
- ▶ Portata in m³/h
- ▶ Campo del segnale nominale (campo molle dell'attuatore)
- ▶ Schema d'installazione

Dimensioni e pesi
delle varie versioni della valvola sono riportate sul data sheet T 8227.



SAMSON S.r.l.
Via Figino 109 - 20016 Pero (MI)
Telefono 02 33911159 - Telefax 02 38103085
Internet: <http://www.samson.it>

EB 8227 IT

S/Z 2004-10