

EB 8220 ES

Traducción de las instrucciones originales



Fig. 1: *Tipo 3335/AT*



Fig. 2: *Tipo 3335/3278 con posicionador montado*

Válvula on/off neumática de mariposa Tipo 3335/AT y Tipo 3335/3278

Nota sobre estas instrucciones de montaje y servicio

Estas instrucciones de montaje y servicio sirven de ayuda para el montaje y uso del equipo de forma segura. Las instrucciones son vinculantes para el uso de equipos SAMSON.

- Para el uso seguro y adecuado de estas instrucciones, léalas atentamente y guárdelas por si las puede necesitar en un futuro.
- Si tiene alguna pregunta acerca de estas instrucciones, póngase en contacto con el Departamento de Servicio Post-venta de SAMSON (aftersaleservice@samson.de).



Las instrucciones de montaje y servicio de los equipos se incluyen en el suministro. La documentación más actualizada se encuentra en nuestro sitio web www.samson.de > Service & Support > Downloads > Documentation.

Anotaciones y su significado

PELIGRO

Aviso sobre peligros que provocan heridas graves o incluso la muerte

NOTA

Aviso sobre riesgo de daño material y de fallo de funcionamiento

ADVERTENCIA

Aviso sobre peligros que pueden provocar heridas graves o incluso la muerte

Información

Ampliación de información

Consejo

Recomendaciones prácticas

1	Instrucciones de seguridad importantes	4
2	Construcción y principio de funcionamiento	5
3	Montaje	7
3.1	Montaje de válvula de mariposa y accionamiento rotativo	7
3.1.1	Tipo 3335/AT	7
3.1.2	Tipo 3335/3278	8
3.2	Posición de montaje	9
3.3	Conexión de la presión de mando.....	10
4	Operación	10
4.1	Cambio de la posición de seguridad	10
5	Consultas al fabricante	11

1 Instrucciones de seguridad importantes

- El montaje, la puesta en marcha y el mantenimiento de esta válvula on/off neumática de mariposa lo debe realizar personal especializado y cualificado, teniendo en cuenta las regulaciones de la técnica. Tomar las precauciones necesarias para no producir daños al personal o a terceros.

En estas instrucciones de montaje y servicio se considera personal especializado a aquellas personas que debido a su formación técnica, conocimientos y experiencia, así como al conocimiento de las normas vigentes, pueden calificar los trabajos encomendados y reconocer los posibles peligros.

- Respetar los avisos incluidos en estas instrucciones, especialmente durante el montaje, la puesta en marcha y el mantenimiento del equipo.
- Para un funcionamiento correcto hay que asegurar que la válvula de mariposa on/off neumática de mariposas se utilice únicamente allí donde no se sobrepasen la presión y temperatura que han servido de base para el dimensionado. El fabricante no se hace responsable de los daños producidos por fuerzas externas y otras influencias externas.
- Deben evitarse los peligros que pueden producirse en la válvula por el fluido, la presión de servicio y por piezas móviles, tomando las precauciones adecuadas.
- Se presupone un transporte y almacenaje correctos.

ADVERTENCIA

- *Durante el montaje y los trabajos de mantenimiento en la válvula, se debe asegurar que la parte de la planta ha sido despresurizada y en función del medio, también vaciada. Si es necesario, antes de empezar los trabajos, se deberá enfriar o calentar la válvula on/off neumática de mariposa a la temperatura ambiente.*
 - *Antes de realizar cualquier trabajo en la válvula on/off, asegurarse que se haya desconectado o bloqueado la señal de mando al accionamiento para evitar daños debido a partes móviles de la válvula on/off.*
 - *Prestar especial atención a las válvulas on/off neumáticas de mariposa con resortes del accionamiento pretensados. Este tipo de accionamientos van correspondientemente etiquetados y también se pueden reconocer por los tres tornillos largos en la parte inferior del accionamiento. Antes de empezar los trabajos en la válvula on/off neumática de mariposa se deberá liberar la presión de los resortes.*
-

2 Construcción y principio de funcionamiento

La válvula on/off neumática de mariposa se compone de una válvula de mariposa Tipo 3335 y un accionamiento neumático rotativo Tipo SAMSON PFEIFFER AT o uno Tipo 3278.

La válvula de mariposa se utiliza principalmente como válvula todo/nada en la técnica de procesos e instalaciones industriales.

La válvula de mariposa también se puede utilizar para regular en el margen de ángulos de 25° hasta 60°.

El medio atraviesa la válvula de mariposa y la presión de mando que actúa sobre el accionamiento rotativo influye en la posición (ángulo de apertura) de la mariposa (4) y con ello sobre el caudal que circula a través de la superficie libre entre la mariposa y el cuerpo (2).

La transmisión de la fuerza del accionamiento a la mariposa se realiza a través de un adaptador (9) con cuadrado macho o chaveta sobre el eje de la mariposa.

Posición de seguridad:

La posición de seguridad en caso de fallo de la energía auxiliar (presión de mando) de la válvula de mariposa Tipo 3335/AT (simple efecto, Tipo SRP) queda determinada por la ejecución y en la Tipo 3335/3278 por el montaje del accionamiento rotativo.

"Mariposa sin energía auxiliar CERRADA"

Los resortes del accionamiento cierran la válvula de mariposa cuando el accionamiento rotativo se desairea y en caso de fallo de la energía auxiliar.

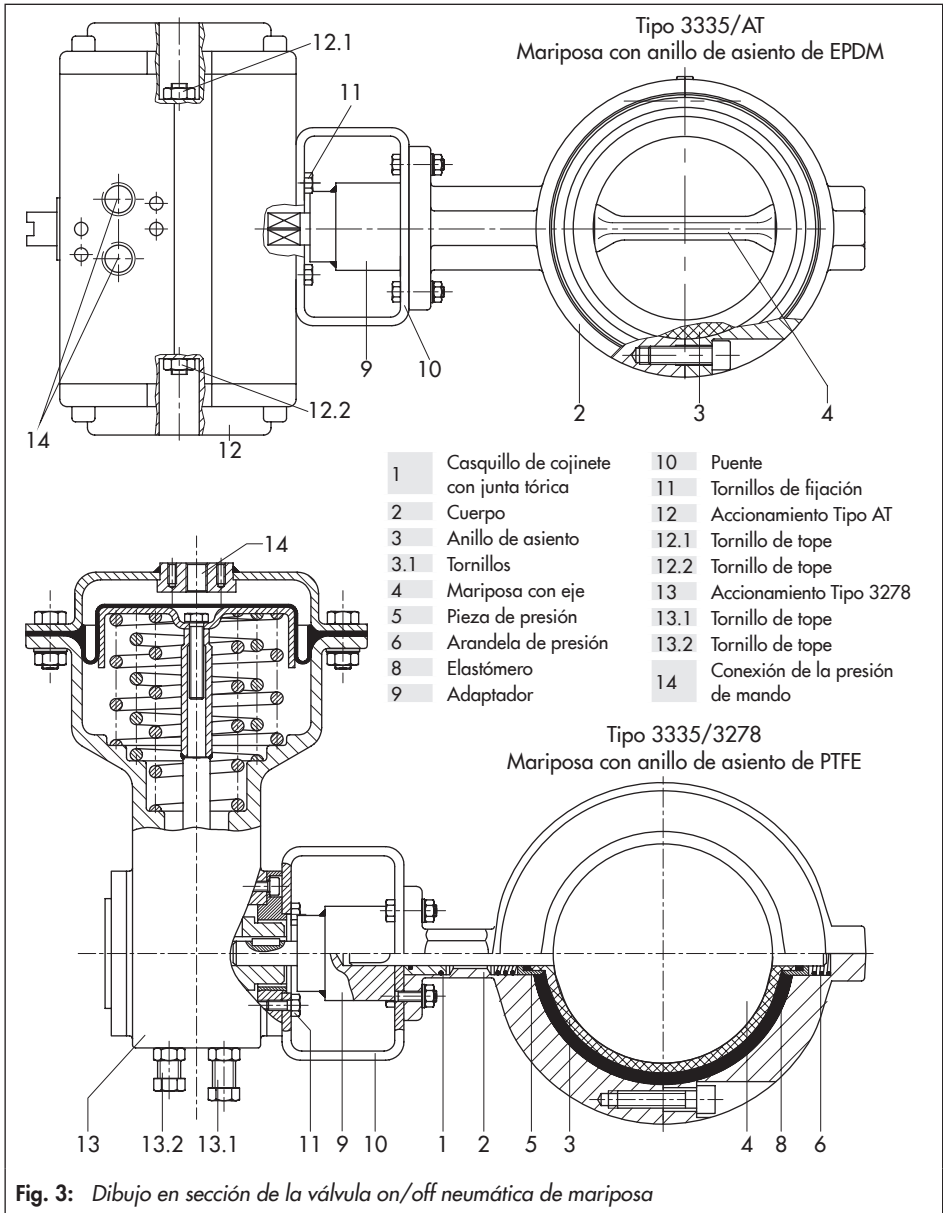
Al aumentar la presión de mando, ésta abre la válvula de mariposa actuando contra la fuerza de los resortes.

"Mariposa sin energía auxiliar ABIERTA"

Los resortes del accionamiento abren la válvula de mariposa cuando el accionamiento rotativo se desairea y en caso de fallo de la energía auxiliar.

Al aumentar la presión de mando, ésta cierra la válvula de mariposa actuando contra la fuerza de los resortes.

El accionamiento rotativo de doble efecto Tipo DAP no tiene resortes. En caso de fallo de la energía auxiliar la válvula no alcanza ninguna posición final predefinida.



3 Montaje

3.1 Montaje de válvula de mariposa y accionamiento rotativo

3.1.1 Tipo 3335/AT

Ejecución SRP

Cuando la válvula de mariposa y el accionamiento no se suministran montados, el montaje del accionamiento se realizará como se describe a continuación:

❗ NOTA

En la ejecución estándar del accionamiento (SRP = simple efecto con resorte de retorno) el retorno de los resortes se realiza de forma que, sin presión de mando, la válvula on/off de mariposa cierra en sentido horario.

Si se desea otro sentido de giro o en el caso del accionamiento de doble efecto (DAP = doble efecto sin resortes de retorno) será necesario indicar el sentido de giro al realizar el pedido del accionamiento.

El accionamiento rotativo con transmisión de fuerza por unión cuadrada se puede girar 90° en función de las necesidades de montaje, quedando vertical u horizontal respecto a la válvula de mariposa.

Válvula de mariposa sin energía auxiliar CERRADA

1. Situar el disco de la mariposa (4) en la posición CERRADA (ángulo de giro 0°).
2. Deslizar el accionamiento sobre el adaptador con cuadradito (9) del eje de la mariposa y fijarlo al puente (10) con cuatro tornillos (11).
3. Conectar la presión de mando necesaria según el número de resortes (ver placa de características) en la conexión de la presión de mando.
4. Ajustar el tornillo de tope (12.1) de forma que el disco de la mariposa encuentre tope a 90° de ángulo de giro.
5. Fijar la posición del tornillo de tope mediante la contratuerca.

Válvula de mariposa sin energía auxiliar ABIERTA

1. Situar el disco de la mariposa (4) en la posición ABIERTA (ángulo de giro 0°).
2. Deslizar el accionamiento sobre el adaptador con cuadradito (9) del eje de la mariposa y fijarlo al puente (10) con cuatro tornillos (11).
3. Conectar la presión de mando necesaria según el número de resortes (ver placa de características) en la conexión de la presión de mando (12).
4. Ajustar los tornillos de tope (12.2) de modo que la válvula de mariposa esté completamente cerrada.
5. Fijar la posición del tornillo de tope mediante la contratuerca.

3.1.2 Tipo 3335/3278

Cuando la válvula de mariposa y el accionamiento no se suministran montados, el montaje del accionamiento se realizará como se describe a continuación:

Con posición de seguridad "**válvula de mariposa sin energía auxiliar CERRADA**" la mariposa tiene que estar montada en la brida del cuerpo del accionamiento 2 y con posición de seguridad "**válvula de mariposa sin energía auxiliar ABIERTA**" en la brida del cuerpo del accionamiento 1.

La denominación 1 o 2 está marcada en el lado del cuerpo (12 o 13) que corresponde.

El accionamiento rotativo con transmisión por chaveta se puede girar 90° en función de las necesidades de montaje, pudiendo quedar vertical y horizontal respecto a la válvula de mariposa.

Válvula de mariposa sin energía auxiliar CERRADA

1. Atornillar sin apretar, ambos tornillos de tope (13.1 y 13.2) al accionamiento rotativo, a continuación atornillar el tornillo de tope (13.2) hasta que el vástago del accionamiento con sus ranuras quede vertical u horizontal respecto al eje del accionamiento.
2. Situar el disco de la mariposa (4) en la posición CERRADA (ángulo de giro 0°).
3. Deslizar el accionamiento sobre el adaptador (9) del eje de la mariposa y fijarlo al puente (10) con cuatro tornillos (11).
4. Volver a soltar el tornillo de tope (13.2).
5. Conectar la presión de mando que corresponda con el valor inferior del margen de resortes (ver placa de características) en la conexión de la presión de mando.
6. Ajustar el tornillo de tope para la posición CERRADA (13.2) de modo que la válvula de mariposa esté completamente cerrada.
7. Conectar la presión de mando que corresponda con el valor superior del margen de resortes.
8. Roscar el tornillo de tope (13.1) hasta que el disco de la mariposa encuentre tope a 90° de ángulo de giro.
9. Fijar la posición de ambos tornillos de tope con las contratuercas.

Válvula de mariposa sin energía auxiliar ABIERTA

1. Atornillar sin apretar, ambos tornillos de tope (13.1 y 13.2) al accionamiento rotativo, a continuación atornillar el tornillo de tope (13.1) hasta que el vástago del accionamiento con sus ranuras quede vertical u horizontal respecto al eje del accionamiento.
2. Situar el disco de la mariposa (4) en la posición ABIERTA (ángulo de giro 90°).
3. Deslizar el accionamiento sobre el adaptador (9) del eje de la mariposa y fijarlo al puente (10) con cuatro tornillos (11).
4. Volver a soltar el tornillo de tope (13.1).
5. Conectar la presión de mando que corresponda con el valor superior del margen de resortes (ver placa de características) en la conexión de la presión de mando.
6. Ajustar el tornillo de tope (13.1) de modo que la válvula de mariposa esté completamente cerrada.
7. Conectar la presión de mando que corresponda con el valor inferior del margen de resortes.
8. Roscar el tornillo de tope (13.2) hasta que el disco de la mariposa encuentre tope a 90° de ángulo de giro.
9. Fijar la posición de ambos tornillos de tope con las contratueras.

3.2 Posición de montaje

La válvula de mariposa se puede montar horizontal o vertical en la tubería, pero para la dirección de flujo se deberá tener en cuenta lo siguiente:

- ➔ Montar la válvula de mariposa en la tubería de forma que la mitad inferior del disco de la mariposa abra en el sentido de circulación.

Con ello se evita la acumulación de suciedad que podría representar un obstáculo al abrir la válvula.

! NOTA

Al montar la válvula de mariposa entre las bridas de la tubería no se utilizará ninguna junta de brida, el anillo de asiento (3) de la válvula de mariposa sirve de junta de estanqueidad de la brida.

Al realizar el montaje el disco de la mariposa no debe sobresalir a la brida de la mariposa.

Para ello, situar previamente el disco de la mariposa a su posición CERRADA.

- ➔ Al apretar los tornillos de la brida colocar la brida bien centrada y apretar los tornillos uniformemente, para no dañar el revestimiento.
- ➔ Una vez montada la válvula en la tubería, el disco de la mariposa se debe poder mover libremente.

3.3 Conexión de la presión de mando

La conexión de la presión de mando en los accionamientos rotativos es un orificio con rosca interna G 1/4.

Esta conexión permite conectar también una electroválvula según VDE/VDE 3845, como por ej. la Tipo 3963.

En combinación con los posicionadores SAMSON se pueden conectar los diferentes accesorios disponibles.

4 Operación

4.1 Cambio de la posición de seguridad

La posición de seguridad con el accionamiento Tipo 3278 se puede modificar a posteriori de "válvula sin energía auxiliar CERRADA" a "válvula sin energía auxiliar ABIERTA" y viceversa. Para ello, será necesario cambiar el lado de montaje del accionamiento rotativo de la brida del cuerpo 2 a la 1 y al revés.

En el accionamiento AT Tipo SRP se deberán invertir los pistones del accionamiento.

! NOTA

Otros detalles, como la modificación del margen de los resortes para obtener otros momentos de accionamiento, se pueden consultar en las instrucciones de montaje y servicio del accionamiento rotativo utilizado.

5 Consultas al fabricante

(En caso de consulta facilitar los siguientes datos)

- Número de pedido

(Indicado en la placa de características)

- Tipo, número de serie
- Paso nominal
- Ejecución de la válvula on/off neumática de mariposa
- Presión del medio
- Temperatura del medio
- Caudal en m³/h
- Margen de la presión de mando (margen de los resortes del accionamiento)
- Esquema de la instalación

Dimensiones y pesos ver:

- ▶ T 8220

EB 8220 ES



SAMSON S.A. · TÉCNICA DE MEDICIÓN Y REGULACIÓN
Pol. Ind. Cova Solera · Avda. Can Sucarrats, 104 · Apartado 311
08191 Rubí (Barcelona), España
Teléfono: +34 93 586 10 70 · Fax: +34 93 699 43 00
E-Mail: samson@samson.es · Internet: www.samson.es