

NOTICE DE MONTAGE ET DE MISE EN SERVICE



EB 8084 FR

Traduction du document original



Série 3381 · Dispositif d'atténuation de bruit type 3381

Exécutions DIN et ANSI

Édition Avril 2021



Remarques concernant les instructions de montage et de mise en service

Cette notice de montage et de mise en service contient des instructions afin d'assurer un montage et une mise en service de l'appareil en toute sécurité. Il est impératif de respecter ces instructions lors de l'utilisation et la manipulation des appareils SAMSON. Les images présentées dans cette notice sont des schémas de principe et sont données à titre d'exemple. Le produit réel peut être légèrement différent.

- Avant toute utilisation, il est recommandé de lire attentivement ces instructions pour une utilisation sûre et appropriée des appareils. Ces instructions doivent être conservées pour une éventuelle consultation ultérieure.
- Pour toute question concernant ces instructions, vous pouvez contacter le service après-vente SAMSON (aftersales-fr@samsongroup.com).



Les documents relatifs aux appareils, tels que les notices de montage et de mise en service, sont disponibles sur notre site Internet à l'adresse www.samsongroup.com > Service & Assistance > Téléchargements > Documentation.

Remarques et leurs significations

DANGER

Situations dangereuses qui peuvent entraîner la mort ou de graves blessures

ATTENTION

Dommages matériels et dysfonctionnements

AVERTISSEMENT

Situations qui peuvent entraîner la mort ou de graves blessures

Nota

Explications à titre informatif

Conseil

Recommandations pratiques

1	Consignes de sécurité et mesures de protection.....	1-1
1.1	Remarques relatives à d'éventuelles blessures graves.....	1-4
1.2	Remarques relatives à d'éventuelles blessures.....	1-5
1.3	Remarques relatives à d'éventuels dégâts matériels.....	1-6
2	Marquages sur l'appareil.....	2-1
2.1	Plaque signalétique.....	2-1
2.2	Sens d'écoulement.....	2-1
3	Conception et fonctionnement.....	3-1
3.1	Conception.....	3-1
3.2	Fonctionnement.....	3-3
3.3	Caractéristiques techniques.....	3-3
4	Livraison et transport sur le site d'installation.....	4-1
4.1	Acceptation de la livraison.....	4-1
4.2	Déballage du dispositif d'atténuation de bruit.....	4-1
4.3	Transport et levage du dispositif d'atténuation de bruit.....	4-1
4.3.1	Transport du dispositif d'atténuation de bruit.....	4-2
4.3.2	Levage du dispositif d'atténuation de bruit.....	4-3
4.4	Stockage du dispositif d'atténuation de bruit.....	4-6
5	Montage.....	5-1
5.1	Conditions de montage.....	5-1
5.1.1	Selon le type.....	5-1
5.1.2	Étaieiment et suspension.....	5-1
5.1.3	Utilisation de régulateurs automoteurs avec le dispositif d'atténuation de bruit type 3381.....	5-2
5.2	Préparation au montage.....	5-4
5.3	Montage du dispositif d'atténuation de bruit.....	5-4
5.4	Contrôle des composants à la fin du montage.....	5-9
6	Mise en service, fonctionnement, mise hors service et maintenance.....	6-1
7	Démontage.....	7-1
7.1	Démontage du dispositif d'atténuation de bruit de la canalisation.....	7-1
8	Réparation.....	8-1
8.1	Renvoi des appareils à SAMSON.....	8-1
9	Élimination.....	9-1
10	Certificats.....	10-1

Sommaire

11	Annexe.....	11-1
11.1	Couples de serrage, lubrifiants et outillage.....	11-1
11.2	Service après-vente.....	11-1

1 Consignes de sécurité et mesures de protection

Utilisation conforme

Le dispositif d'atténuation de bruit type 3381 est une restriction fixe qui réduit le niveau sonore. Il est conçu pour être monté sur les vannes de régulation SAMSON de la série 240 et de la série 250. Le dispositif d'atténuation de bruit sert à réduire le niveau sonore des liquides, des gaz ou de la vapeur, de même qu'à réduire la vitesse d'écoulement des fluides compressibles tels que des gaz ou de la vapeur à la sortie de la vanne.

Le dispositif d'atténuation de bruit est dimensionné pour des conditions définies avec précision (par ex. pression de service, fluide utilisé, température). C'est pourquoi l'exploitant doit s'assurer que le dispositif d'atténuation de bruit est utilisé exclusivement dans des conditions de service correspondant aux critères de dimensionnement indiqués au moment de la commande. S'il souhaite utiliser le dispositif d'atténuation de bruit dans d'autres applications ou environnements, il doit d'abord consulter la société SAMSON.

SAMSON décline toute responsabilité en cas de dégâts résultant du non-respect des conditions d'utilisation conforme ou imputables à des forces extérieures ou à tous autres facteurs extérieurs.

→ Les possibilités, domaines et limites d'utilisation sont indiqués dans les caractéristiques techniques et sur la plaque signalétique.

Mauvais usage raisonnablement prévisible

Le dispositif d'atténuation de bruit ne convient pas aux domaines d'application suivants :

- réduction de la vitesse des fluides incompressibles ;
- utilisation en dehors des limites définies dans les caractéristiques techniques et lors du dimensionnement.

Par ailleurs, les activités suivantes vont à l'encontre d'une utilisation conforme :

- utilisation de pièces de rechange produites par des tiers ;
- exécution de travaux de maintenance ou de réparation non prescrits.

Qualification du personnel d'exploitation

Le dispositif d'atténuation de bruit doit impérativement être monté, mis en service, entretenu et réparé par un personnel compétent, dans le respect des règles de la technique reconnues. Dans la présente notice de montage et de mise en service, le terme « personnel compétent » désigne toute personne qui, en raison de sa formation professionnelle, de ses connaissances et de son expérience, de même que par sa connaissance des normes applicables, est apte à évaluer les travaux qui lui sont confiés et à détecter les dangers éventuels.

Les travaux de soudage doivent impérativement être réalisés par des personnes qualifiées pour les méthodes et procédés de soudage employés ainsi que pour les substances et matériaux utilisés.

Consignes de sécurité et mesures de protection

Dans le cas d'appareils équipés d'une protection Ex, le personnel doit avoir reçu une formation ou être habilité à travailler sur des appareils ATEX dans des installations en zone à risques d'explosion.

Dans le cas d'applications oxygène, le personnel d'exploitation doit recevoir une formation spéciale pour apprendre à manipuler correctement les appareils en toute sécurité dans un environnement oxygène.

Équipement de protection individuelle

SAMSON recommande de s'informer sur les dangers que peut présenter le fluide utilisé, en consultant par exemple la ► banque de données GESTIS. En fonction du fluide employé et/ou de l'opération réalisée, les équipements de protection suivants, entre autres, sont nécessaires :

- protection respiratoire, vêtements, gants et lunettes de protection si le fluide utilisé est chaud, froid, corrosif et/ou caustique ;
- protections auditives lors de travaux réalisés à proximité de la vanne ;
- casque de protection pour l'industrie ;
- harnais de sécurité, dans la mesure où il existe un risque de chute (par ex. lors de travaux à des hauteurs dangereuses) ;
- chaussures de sécurité, pourvues au besoin d'une protection contre les décharges statiques.

➔ Demander des équipements de protection supplémentaires auprès de l'exploitant de l'installation.

Modifications de tout type

SAMSON n'autorise aucune modification, aucune transformation, ni aucune autre altération du produit. De telles opérations sont réalisées sous la responsabilité exclusive du client et peuvent notamment mettre en péril la sécurité, mais aussi nuire à la performance du produit pour son application.

Dispositifs de protection

Le dispositif d'atténuation de bruit type 3381 n'est équipé d'aucun dispositif de protection particulier.

Avertissement relatif aux dangers résiduels

Afin d'éviter toute blessure et tout dégât matériel, l'exploitant et le personnel d'exploitation doivent prendre les mesures nécessaires pour empêcher les dangers susceptibles de survenir sur le dispositif d'atténuation de bruit par le biais du fluide, de la pression de service ou de la pression de commande et des pièces mobiles. En outre, ils doivent suivre les mises en

garde, avertissements et remarques contenus dans la présente notice de montage et de mise en service.

Les dangers liés aux conditions de travail spécifiques au lieu de montage du dispositif d'atténuation de bruit doivent être consignés dans une évaluation des risques individuelle ; l'exploitant doit rédiger des instructions afin de permettre d'éviter de tels dangers.

Responsabilités de l'exploitant

L'exploitant est responsable de l'exploitation irréprochable et du respect des réglementations relatives à la sécurité. Il est tenu de mettre la présente notice de montage et de mise en service ainsi que les autres documents applicables à la disposition du personnel d'exploitation et de former ce dernier à une utilisation conforme. Par ailleurs, l'exploitant doit veiller à ce que ni le personnel d'exploitation ni aucune tierce personne ne soient mis en danger.

Responsabilité du personnel d'exploitation

Le personnel d'exploitation doit être familiarisé avec la présente notice de montage et de mise en service, de même qu'avec les autres documents applicables ; il est tenu d'observer les mises en garde, avertissements et remarques qu'ils contiennent. Par ailleurs, le personnel d'exploitation doit être familiarisé avec les réglementations en vigueur dans le domaine de la sécurité au travail et de la prévention des accidents, qu'il est tenu de respecter.

Autres normes et directives applicables

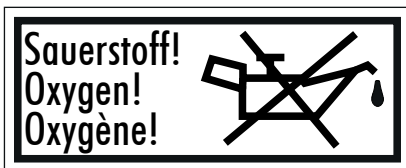
Le dispositif d'atténuation de bruit satisfait aux exigences de la directive européenne 2014/68/UE relative aux appareils sous pression. La déclaration de conformité correspondante est insérée au chapitre « Certificats » et donne des indications sur la procédure d'évaluation suivie pour justifier de la conformité.

Autres documents applicables

Les documents suivants s'appliquent en complément de la présente notice de montage et de mise en service :

- Notice de la vanne
- Pour les applications oxygène : notice ► H 01

Si le dispositif d'atténuation de bruit est conçu et préparé en usine pour des applications oxygène, alors les étiquettes suivantes sont collées sur son emballage :



Consignes de sécurité et mesures de protection

- Si des substances utilisées dans l'appareil sont susceptibles de figurer bientôt sur la liste des substances extrêmement préoccupantes du règlement REACH alors SAMSON l'indique sur le bon de livraison.
Instructions pour une utilisation sûre des éléments concernés, cf. ► www.samsongroup.com
> À propos de SAMSON > Conformité des matériaux > Règlement REACH

1.1 Remarques relatives à d'éventuelles blessures graves



Risque d'éclatement de l'appareil sous pression !

Les vannes de régulation et les canalisations sont sous pression. Une pressurisation inadmissible ou une ouverture incorrecte risquent d'entraîner la destruction de certaines pièces de la vanne de régulation.

- Respecter la pression maximale admissible pour la vanne et l'installation.
- Évacuer la pression de la vanne de régulation et de toutes les parties de l'installation concernées avant de réaliser des travaux sur la vanne.
- Purger le fluide de la vanne et des parties de l'installation concernées.

Risque de blessure en cas de manipulation inappropriée avec des applications oxygène ou des applications utilisant des gaz cryogéniques !

Des exécutions spéciales du dispositif d'amortissement de bruit peuvent être utilisées dans des applications oxygène ou des applications avec des gaz cryogéniques. L'oxygène est une substance dangereuse pouvant entraîner des explosions et des incendies à combustion rapide. Tout contact avec des gaz cryogéniques cause de graves gelures ou brûlures par le froid. Le personnel d'exploitation doit être formé avant d'intervenir dans de telles applications. Un personnel d'exploitation non qualifié s'expose lui-même ainsi qu'autrui à un risque de blessure accru.

- Dispenser une formation suffisante au personnel d'exploitation et le sensibiliser aux dangers des applications oxygène comme des applications avec des gaz cryogéniques.
- La notice ► H 01 contient d'autres instructions et informations relatives aux applications oxygène.

1.2 Remarques relatives à d'éventuelles blessures

AVERTISSEMENT

Risque de brûlure dû aux canalisations et composants chauds ou froids !

Selon le fluide utilisé, les composants de la vanne et les canalisations peuvent atteindre des températures très élevées ou très basses, causant ainsi des brûlures en cas de contact avec la peau.

- Laisser les composants et canalisations refroidir ou se réchauffer.
- Porter des vêtements de protection et des gants.

Risque de blessure par le fluide résiduel dans le dispositif d'atténuation de bruit !

Lors de la réalisation de travaux sur le dispositif d'atténuation de bruit, du fluide résiduel peut s'échapper et causer des blessures selon les propriétés du fluide (par ex. brûlures, brûlures chimiques).

- Si possible, évacuer le fluide du dispositif d'atténuation de bruit et des parties de l'installation concernées.
- Porter une protection respiratoire, ainsi que des vêtements, gants et lunettes de protection.

Atteinte à la santé en cas de contact avec des substances dangereuses !

Certains lubrifiants et nettoyants sont qualifiés de substances dangereuses. En tant que tels, le fabricant se doit de les identifier clairement et de fournir une fiche de données de sécurité.

- S'assurer qu'il existe une fiche de données de sécurité pour chaque substance dangereuse. Le cas échéant, demander la fiche de données de sécurité auprès du fabricant.
- S'informer sur les substances dangereuses existantes et leur manipulation correcte.

1.3 Remarques relatives à d'éventuels dégâts matériels

⚠ ATTENTION

Endommagements et fuites dus à des couples de serrage trop élevés ou trop faibles !

Les raccords vissés doivent être serrés selon les couples de serrage définis. Des composants trop serrés sont soumis à une usure excessive, tandis que des composants trop lâches peuvent être à l'origine de fuites.

- Respecter les valeurs usuelles des couples de serrage en fonction du diamètre de chaque vis.

Endommagement du dispositif d'atténuation de bruit par des lubrifiants inappropriés !

Le matériau du dispositif d'atténuation de bruit exige un certain type de lubrifiant. L'utilisation de lubrifiants inappropriés risque de corroder la surface et de l'endommager.

- Utiliser exclusivement des lubrifiants autorisés par SAMSON.

Contamination du fluide due à l'emploi de lubrifiants inappropriés ou d'outils et de composants contaminés !

- Au besoin (par ex. pour des applications oxygène), maintenir le dispositif d'atténuation de bruit et les outils utilisés exempts de toute trace de graisse ou de lubrifiant.
- Veiller à utiliser uniquement des lubrifiants appropriés.

2 Marquages sur l'appareil

2.1 Plaque signalétique

Selon l'exécution, le dispositif d'atténuation de bruit type 3381 est identifié avec une plaque signalétique en une ou deux parties :

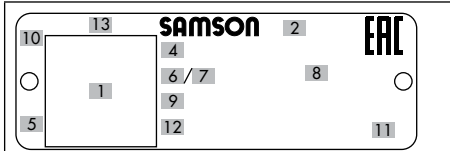


Fig. 2-1 : Plaque signalétique simple sur la vanne

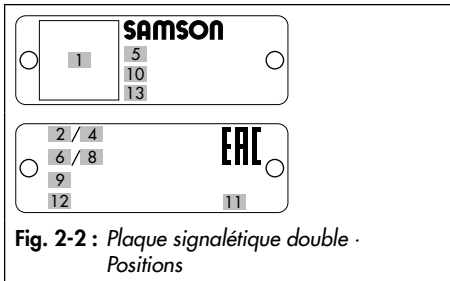


Fig. 2-2 : Plaque signalétique double - Positions

Pos.	Signification
1	Code DataMatrix
2	Désignation de type
4	Matériau
5	Mois et année de fabrication
6	Diamètre nominal à l'entrée : DIN : DN · ANSI : NPS · JIS : DN
7	Diamètre nominal à la sortie : DIN : DN · ANSI : NPS · JIS : DN
8	Pression nominale : DIN : PN · ANSI : CL · JIS : K
9	Numéro de commande/pos.
10	Pays de fabrication
11	Marquage CE

Pos.	Signification
12	Numéro de l'organisme certificateur, bureau de contrôle PED : directive relative aux équipements sous pression G1/G2 : gaz et vapeur Groupe de fluides 1 = dangereux Groupe de fluides 2 = sans danger L1 : liquides Groupe de fluides 1 = dangereux Groupe de fluides 2 = sans danger I/II/III : catégories 1 à 3
13	Numéro de série

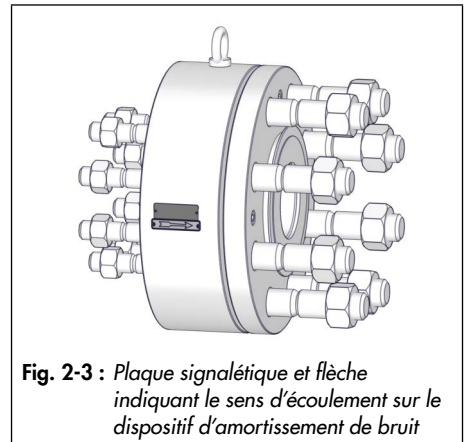


Fig. 2-3 : Plaque signalétique et flèche indiquant le sens d'écoulement sur le dispositif d'amortissement de bruit

2.2 Sens d'écoulement

Le sens d'écoulement est indiqué par une flèche coulée sur les plaques et dispositifs d'atténuation de bruit type 3381, cf. Fig. 2-3.

3 Conception et fonctionnement

3.1 Conception

Type 3381-1 :

- plaque d'atténuation simple montée entre la vanne ou un éventuel divergent de tuyauterie et la bride sur la canalisation, cf. Fig. 3-1.

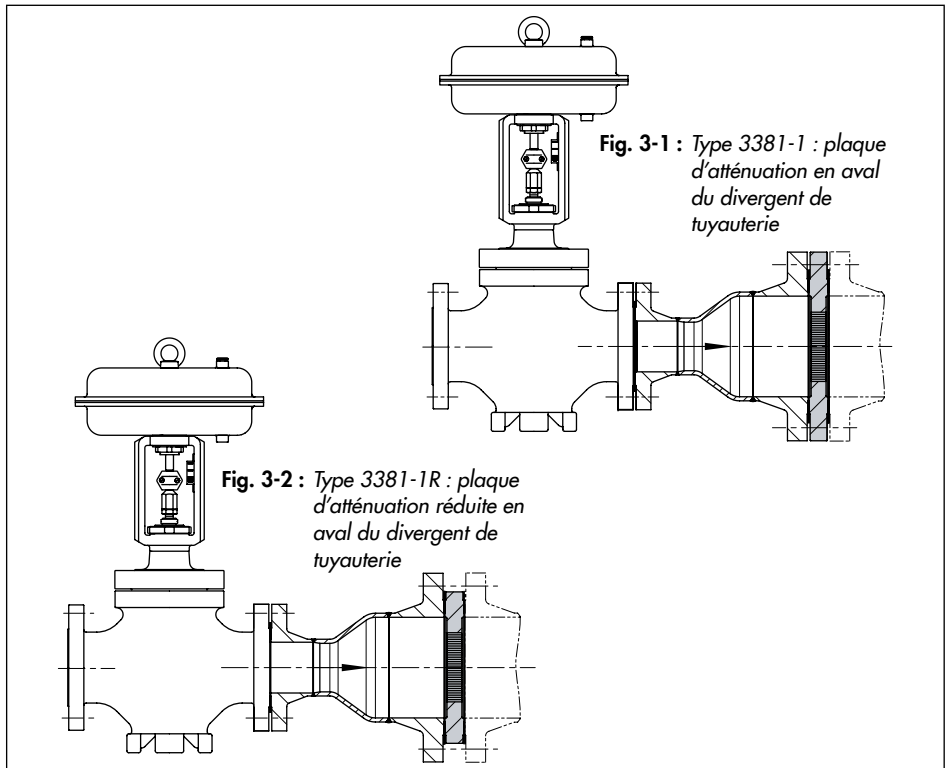
Type 3381-R :

- variante économe en matériaux : plaque

d'atténuation simple au diamètre et, le cas échéant, à l'épaisseur réduits, coincée entre la vanne ou un éventuel divergent de tuyauterie et la bride sur la canalisation, cf. Fig. 3-2.

Type 3381-3-X :

- dispositif d'amortissement de bruit avec deux à cinq plaques d'atténuation intégrées dans un corps. Aucun divergent de tuyauterie supplémentaire n'est nécessaire, cf. Fig. 3-3.



Conception et fonctionnement

- Sur l'exécution standard, un joint graphite métallique (1.4301) sert d'étanchéité entre le corps et la bride de serrage.

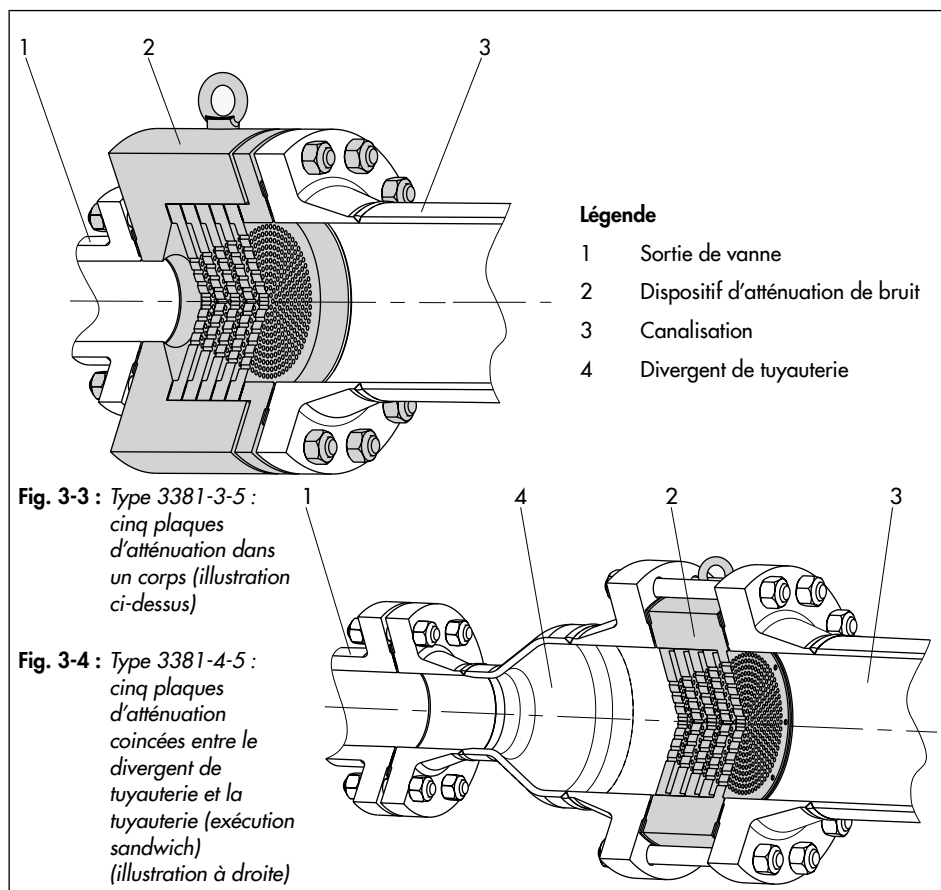
Type 3381-4-X :

- système avec deux à cinq plaques d'atténuation en exécution sandwich, généralement placé en aval d'un divergent de tuyauterie, cf. Fig. 3-4.

i Nota

Pour d'autres exemples de montage des différentes exécutions, cf. fiche technique

► T 8084.



3.2 Fonctionnement

En agissant comme une restriction fixe, le dispositif d'atténuation de bruit type 3381 augmente la pression à la sortie de la vanne. Le dispositif d'atténuation de bruit sert à réduire cette pression jusqu'à atteindre la pression aval p_2 requise. Ainsi, le niveau de bruit est réduit. De plus, il réduit la vitesse d'écoulement des fluides compressibles à la sortie de la vanne.

La réduction de pression par plaque d'atténuation (Δp) dépend du débit et de la température de service. Elle se situe généralement entre 1 et 7 bar.

Normalement, un dispositif d'amortissement de bruit à cinq plaques (type 3381-3-5) est donc prévu pour réduire la pression de 35 bar au maximum.

3.3 Caractéristiques techniques

Émissions de bruit

SAMSON ne peut fournir aucune indication générale concernant les émissions de bruit. Les émissions de bruit dépendent de l'exécution de la vanne, des équipements de l'installation et du fluide utilisé.

Dimensions et poids

Informations sur les dimensions et poids sur demande.

i Nota

Plus d'informations disponibles dans la fiche technique ► T 8084.

Tableau 3-1 : Caractéristiques techniques

Dispositifs d'atténuation de bruit types 3381-1, 3381-1R, 3381-3-X et 3381-4-X				
Exécution selon	DIN		ANSI	
Matériau ¹⁾	Acier forgé P250GH · 1.0460	Inox forgé · 1.4401	Acier forgé · A105	Inox forgé · A182 F316
Diamètre nominal	DN 40...800		NPS 1½...32	
Pression nominale ^{2) 3)}	PN 10...400		Class 150...2500	
Type de raccordement	Toutes les exécutions DIN EN		Toutes les exécutions ANSI	
Plage de température ⁴⁾	-50...+400 °C		-58...+750 °F	

1) Autres matériaux sur demande

2) Diamètres nominaux conformes aux normes uniquement

3) Il n'est pas possible d'obtenir des pressions nominales différentes à l'entrée et à la sortie.

4) Autres plages de température sur demande

Tableau 3-2 : Exécutions sandwich possibles pour le type 3381-1R,
de même que pour les combinaisons des types 3381-1 et 3381-1R

Remarques :

- Exécution sandwich uniquement pour les matériaux standard selon Tableau 3-1
- Diamètres nominaux conformes aux normes uniquement, en fonction de la pression nominale

Exécutions DIN EN		Exécutions ANSI	
Diamètre nominal	Pression nominale (min.)	Diamètre nominal	Pression nominale (min.)
DN 200	à partir de PN 400	NPS 8	à partir de Class 2500
DN 250	à partir de PN 250	NPS 10	à partir de Class 1500
DN 300	à partir de PN 100	NPS 12	à partir de Class 600
DN 350	à partir de PN 63	–	–
DN 450	à partir de PN 40	à partir de NPS 16	toutes les pressions nominales
à partir de DN 600	toutes les pressions nominales	–	–

4 Livraison et transport sur le site d'installation

Les travaux décrits dans ce chapitre doivent impérativement être réalisés par un personnel compétent qui dispose des qualifications requises pour la tâche en question.

4.1 Acceptation de la livraison

À la réception des marchandises, suivre les étapes ci-dessous :

1. Contrôler le contenu de la livraison.
Comparer les informations mentionnées sur le dispositif d'atténuation de bruit au bon de livraison. Pour plus d'informations sur l'étiquetage de l'appareil, cf. chap. « Marquages sur l'appareil ».
2. Vérifier que les marchandises livrées n'ont pas été endommagées lors du transport. Si c'est le cas, informer la société SAMSON et le transporteur (cf. bon de livraison).
3. Déterminer le poids et les dimensions des unités devant être transportées et soulevées pour sélectionner les appareils de levage et équipements de support adéquats si nécessaire. (cf. documents de transport)

4.2 Déballage du dispositif d'atténuation de bruit

Suivre les procédures ci-dessous :

- Déballer le dispositif d'atténuation de bruit juste avant de le soulever pour le monter sur la canalisation.

- Pour transporter le dispositif d'atténuation de bruit sur site, le laisser sur la palette ou dans le conteneur d'origine.
- Éliminer l'emballage conformément aux dispositions locales. Pour cela, trier les matériaux d'emballage par type en vue de leur recyclage.

4.3 Transport et levage du dispositif d'atténuation de bruit

⚠ DANGER

Risque de chute de charges lourdes !

- *Ne pas rester sous une charge lourde en suspension.*
 - *Sécuriser les voies de transport.*
-

⚠ AVERTISSEMENT

Basculement des appareils de levage et endommagement des équipements de support en cas de dépassement des capacités de levage !

- *Utiliser exclusivement des appareils de levage et des équipements de portage agréés dont la capacité de levage correspond au moins au poids du dispositif d'atténuation de bruit, voire à son poids avec l'emballage.*
-

⚠ AVERTISSEMENT

Risque de blessure en cas de chute due à une fixation non conforme des dispositifs d'arrimage !

- ➔ Utiliser l'anneau de levage pour fixer le dispositif d'arrimage sur le dispositif d'atténuation de bruit.
 - ➔ Utiliser un crochet doté d'une fermeture sécurisée pour supporter la vanne (cf. Fig. 4-1) afin d'empêcher les dispositifs d'arrimage de glisser hors du crochet au cours du levage et du transport.
-

⚠ AVERTISSEMENT

Risque de blessure dû à une manipulation incorrecte sans appareil de levage !

Selon le poids du dispositif d'atténuation de bruit, le soulever sans appareil de levage peut causer des blessures, notamment au niveau des lombaires.

- ➔ Respecter les règles de protection au travail en vigueur sur le site d'installation.
-

💡 Conseil

Sur demande, le service après-vente fournit des instructions plus détaillées pour le transport et le levage.

4.3.1 Transport du dispositif d'atténuation de bruit

Le dispositif d'atténuation de bruit peut être transporté à l'aide d'appareils de levage tels qu'une grue ou un chariot élévateur.

- ➔ Laisser le dispositif d'atténuation de bruit sur la palette ou dans le conteneur pour le transporter.
- ➔ Respecter les conditions de transport.

Conditions de transport

- Protéger le dispositif d'atténuation de bruit des influences extérieures telles que les coups.
 - Ne pas endommager la protection contre la corrosion (peinture, revêtement des surfaces). Réparer les endommagements dès leur détection.
 - Protéger le dispositif d'atténuation de bruit de l'humidité et de la poussière.
 - Dans le cas de dispositifs d'atténuation de bruit en exécution standard, la température de transport admissible est comprise entre -20 et +65 °C.
-

i Nota

Sur demande, le service après-vente fournit les températures de transport applicables aux autres exécutions.

4.3.2 Levage du dispositif d'atténuation de bruit

Pour le montage sur la canalisation, les dispositifs d'atténuation de bruit de grandes dimensions doivent être soulevés à l'aide d'appareils de levage tels qu'une grue ou un chariot élévateur.

Conditions de levage

- Utiliser un crochet doté d'une fermeture sécurisée pour supporter la vanne (cf. Fig. 4-1) afin d'empêcher les dispositifs d'arrimage de glisser hors du crochet au cours du levage et du transport.
- Sécuriser le dispositif d'arrimage contre tout glissement et contre toute dérive.
- Fixer le dispositif d'arrimage de sorte à pouvoir le retirer à la fin du montage sur la canalisation.
- Éviter que les charges se balancent ou basculent.
- En cas d'interruption des travaux, ne pas laisser de charge suspendue à un appareil de levage pendant une période prolongée.

a) Type 3381, type 3381-1R, type 3381-4-X et type 3381-3-X sans vanne

1. Fixer les élingues à l'anneau de levage du dispositif d'atténuation de bruit et sur le support (par ex. crochet) de la grue ou du chariot élévateur, cf. Fig. 4-1.
2. Soulever le dispositif d'atténuation de bruit avec précaution. Vérifier que les dispositifs qui supportent la charge résistent.

3. Déplacer le dispositif d'atténuation de bruit jusque sur le site de montage à une allure régulière.
4. Monter le dispositif d'atténuation de bruit entre la bride de sortie sur le corps de vanne ou la bride du divergent de tuyauterie et la bride sur la canalisation, cf. chap. « Montage ».
5. À la fin du montage sur la canalisation : vérifier que les brides sont vissées fermement. Dans le cas d'embouts à souder, vérifier que les soudures résistent et que la vanne avec le dispositif d'atténuation de bruit tiennent en place sur la canalisation.
6. Retirer les élingues.

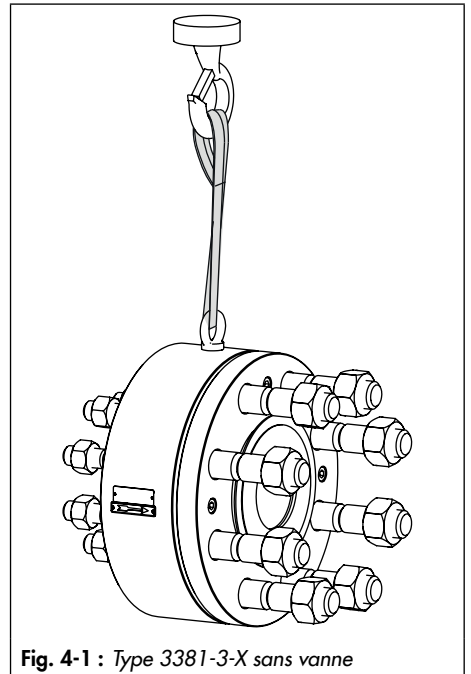


Fig. 4-1 : Type 3381-3-X sans vanne

b) Type 3381-3-X avec vanne

Voir Fig. 4-2

⚠ ATTENTION

Endommagement de la vanne en cas de levage non conforme !

Le chapeau de vanne (arcade) risque d'être endommagé en cas d'application d'un couple de flexion.

→ Fixer le dispositif d'arrimage de sorte que l'axe de la vanne après montage du dispositif d'atténuation de bruit reste toujours à l'horizontale au cours du levage et que l'axe de la tige de clapet/ de servomoteur reste toujours à la verticale.

⚠ ATTENTION

Endommagement de la vanne en cas de montage non conforme avant de la soulever !

→ *La vanne et le dispositif d'atténuation de bruit doivent être assemblés par vissage selon le couple de serrage voulu avant de soulever l'ensemble, cf. chap. « Montage ».*

Dans le cas du type 3381-3-X, le dispositif d'atténuation de bruit est d'abord assemblé par vissage à la vanne de régulation avant que l'ensemble soit monté sur la canalisation, cf. chap. « Montage ».

1. Fixer une élingue sur la bride du corps de vanne et sur le support (par ex. le crochet) de la grue ou du chariot élévateur.

2. Fixer une élingue sur l'anneau de levage du dispositif d'atténuation de bruit et sur le support (par ex. le crochet) de la grue ou du chariot élévateur.

3. Dans le cas de servomoteurs équipés d'un anneau de levage, fixer une élingue supplémentaire sur l'anneau de levage du servomoteur et sur le support de la grue ou du chariot élévateur.

ATTENTION ! Ce dispositif d'arrimage ne doit supporter aucune charge. Il sert uniquement à éviter tout basculement lors du levage. Avant de soulever la vanne, précontraindre fermement le dispositif d'arrimage.

4. Soulever prudemment l'ensemble composé de la vanne de régulation et du dispositif d'atténuation de bruit. Lors du levage, s'assurer que l'axe de la vanne et du dispositif d'atténuation de bruit reste toujours à l'horizontale et que l'axe de la tige de clapet/ de servomoteur reste toujours à la verticale.

ATTENTION ! Le chapeau de vanne (arcade) risque d'être endommagé en cas d'application d'un couple de flexion. Vérifier que les dispositifs qui supportent la charge résistent.

5. Déplacer la vanne avec le dispositif d'atténuation de bruit à une allure régulière jusque sur le site de montage.

6. Monter la vanne de régulation avec le dispositif d'atténuation de bruit sur la canalisation, cf. chap. « Montage ».

7. À la fin du montage sur la canalisation :
vérifier que les brides sont vissées
fermement et que la vanne avec le
dispositif d'atténuation de bruit tiennent
en place sur la canalisation.
8. Retirer les élingues.

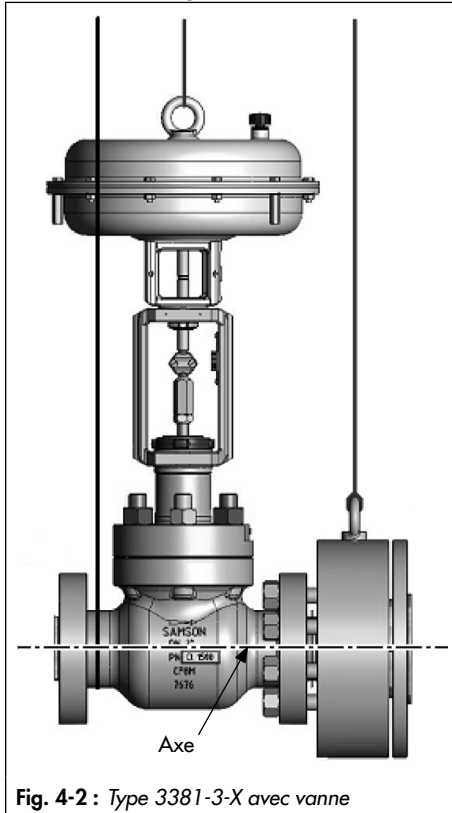


Fig. 4-2 : Type 3381-3-X avec vanne

4.4 Stockage du dispositif d'atténuation de bruit

! ATTENTION

Endommagement du dispositif d'atténuation de bruit en cas de stockage non conforme !

- Respecter les conditions de stockage.
 - Éviter toute période de stockage prolongée.
 - Si les conditions de stockage ne sont pas respectées ou en cas de stockage prolongé, consulter la société SAMSON.
-

i Nota

En cas de stockage prolongé, SAMSON recommande de contrôler régulièrement le dispositif d'atténuation de bruit et les conditions de stockage.

Conditions de stockage

- Protéger le dispositif d'atténuation de bruit des influences extérieures telles que les coups.
- En position de stockage, sécuriser le dispositif d'atténuation de bruit contre tout glissement ou basculement.
- Ne pas endommager la protection contre la corrosion (peinture, revêtement des surfaces). Réparer les endommagements dès leur détection.

- Protéger le dispositif d'atténuation de bruit de l'humidité et de la poussière ; le stocker à un taux d'humidité relative inférieur à 75 %. Dans les pièces humides, éviter toute formation de condensation. Le cas échéant, utiliser un dessiccateur ou chauffer le local.
 - Veiller à ce que l'air ambiant ne soit pas acide et ne contienne pas non plus d'agents corrosifs ou caustiques.
 - Dans le cas de dispositifs d'atténuation de bruit en exécution standard, la température de stockage admissible est comprise entre -20 et +65 °C. Sur demande, le service après-vente fournit les températures de stockage applicables aux autres exécutions.
 - Ne poser aucun objet sur le dispositif d'atténuation de bruit.
-

💡 Conseil

Sur demande, le service après-vente fournit des instructions plus détaillées pour le stockage.

5 Montage

Les travaux décrits dans ce chapitre doivent impérativement être réalisés par un personnel compétent qui dispose des qualifications requises pour la tâche en question.

Les documents suivants sont utiles au montage du dispositif d'atténuation de bruit :

- Notice de montage et de mise en service de la vanne de régulation correspondante

5.1 Conditions de montage

5.1.1 Selon le type

Type 3381

La plaque d'atténuation simple est montée avec les joints adaptés entre la vanne ou un éventuel divergent de tuyauterie et la bride sur la canalisation.

Type 3381-1R

La plaque d'atténuation simple au diamètre et, le cas échéant, à l'épaisseur réduits est serrée avec les joints adaptés entre la vanne ou un éventuel divergent de tuyauterie et la bride sur la canalisation.

Type 3381-3-X

Deux à cinq plaques d'atténuation sont montées les unes à la suite des autres dans un corps. Les diamètres nominaux d'entrée et de sortie peuvent diverger : le diamètre nominal d'entrée du corps correspond au diamètre nominal de la vanne, tandis que le diamètre nominal de sortie correspond au

diamètre nominal de la canalisation. Un éventuel divergent de tuyauterie est déjà intégré au corps.

Le dispositif d'atténuation de bruit type 3381-3-X est d'abord vissé sur la vanne de régulation avec un joint adapté avant que l'ensemble soit monté sur la canalisation avec des joints adaptés.

Type 3381-4-X

Entre deux et cinq plaques d'atténuation sont montées avec les joints adaptés entre la sortie de vanne ou le divergent de tuyauterie et la canalisation (exécution sandwich).

Si le diamètre nominal des plaques d'atténuation est supérieur au diamètre nominal de la vanne, monter un divergent de tuyauterie.

5.1.2 Étaieiment et suspension

i Nota

Le choix et la mise en œuvre d'un étaieiment ou d'une suspension appropriés de la vanne de régulation montée avec le dispositif d'atténuation de bruit et de la canalisation sont de la responsabilité du constructeur de l'installation.

5.1.3 Utilisation de régulateurs automoteurs avec le dispositif d'atténuation de bruit type 3381

Vannes de décharge

La pression est réglée en amont des vannes de décharge. C'est pourquoi, dans le cas des vannes de décharge, le montage de la vanne et le raccordement de la conduite d'impulsion peuvent être réalisés normalement.

Réducteur de pression ou régulateur de pression différentielle

Si un dispositif d'atténuation de bruit type 3381 est placé en aval d'un réducteur de pression ou d'un régulateur de pression différentielle, alors il n'est pas permis de raccorder des conduites d'impulsion sur la canalisation en amont du dispositif d'atténuation de bruit. Il est donc impossible d'utiliser des kits de conduite d'impulsion avec des réducteurs de pression.

Avec des régulateurs de pression différentielle qui ouvrent la vanne en cas d'augmentation de la pression différentielle, de même qu'avec des régulateurs de pression différentielle montés sur le retour qui ferment la vanne en cas d'augmentation de la pression, il est possible de surveiller la pression plus au niveau du corps de vanne.

Avec des régulateurs de pression différentielle montés sur le départ qui ferment la vanne en cas d'augmentation de la pression différentielle, les deux conduites d'impulsion doivent être raccordées en externe.

On obtient alors les situations de montage représentées dans les Fig. 5-1 à Fig. 5-4.

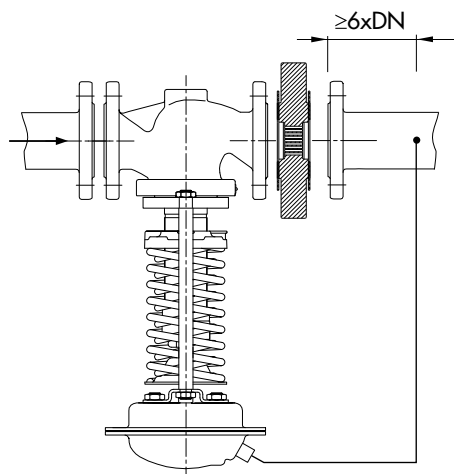


Fig. 5-1 : Réducteur de pression

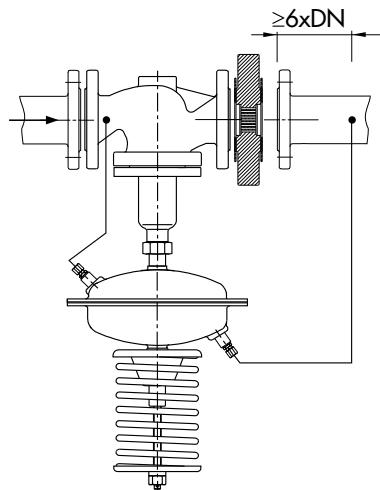


Fig. 5-2 : Régulateur de pression différentielle ouvrant

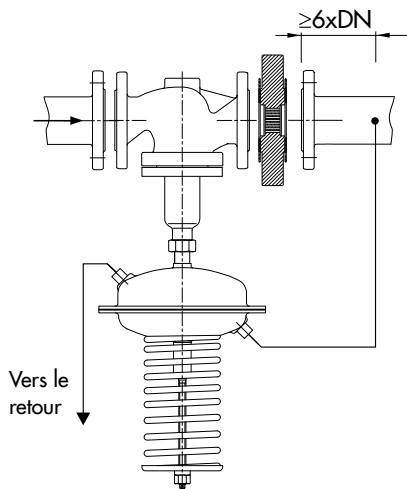


Fig. 5-3 : Régulateur de pression différentielle fermant sur le départ

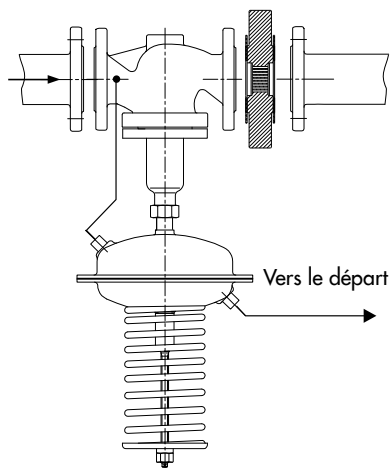


Fig. 5-4 : Régulateur de pression différentielle fermant sur le retour

5.2 Préparation au montage

Avant le montage, s'assurer des conditions suivantes :

- Le dispositif d'atténuation de bruit et la vanne sont propres.
- Les informations sur la vanne et le dispositif d'atténuation de bruit (type, diamètre nominal, matériau, pression nominale et plage de température) correspondent aux conditions de l'installation (diamètre nominal et pression nominale de la canalisation, température du fluide, etc.).

Suivre les étapes préparatoires ci-dessous :

- Préparer le matériel nécessaire au montage. En font notamment partie :
 - joints adaptés (non fournis avec le dispositif d'atténuation de bruit)
 - divergent de tuyauterie, si nécessaire (non fourni avec le dispositif d'atténuation de bruit)
 - **Type 3381-1, type 3381-1R et type 3381-4-X :**
vis et écrous pour les raccords à brides (non fournis avec le dispositif d'atténuation de bruit)
 - **Type 3381-3-X :**
goujons et écrous pour le raccord à brides du côté du dispositif d'atténuation de bruit (fourni avec le dispositif d'atténuation de bruit)
vis et écrous pour le raccord à brides du côté de la vanne (non fournis avec le dispositif d'atténuation de bruit)

5.3 Montage du dispositif d'atténuation de bruit

⚠ ATTENTION

Endommagement des composants si les travaux ne sont pas réalisés correctement !

Le choix de la méthode et du procédé de soudage, de même que l'exécution des travaux de soudage sur la vanne et le dispositif d'atténuation de bruit s'effectuent sous la responsabilité de l'exploitant de l'installation et de l'entreprise spécialisée exécutive. Cela inclut, par exemple, les traitements thermiques éventuellement nécessaires.

- *Les travaux de soudage doivent être réalisés par des soudeurs qualifiés.*
-

⚠ ATTENTION

Usure prématurée et fuites en cas de dispositif de suspension ou d'étaieiment insuffisant !

- *Utiliser des étais ou dispositifs de suspension suffisants aux points appropriés.*
-

⚠ ATTENTION

Endommagements en cas de couples de serrage trop ou élevés ou trop faibles !

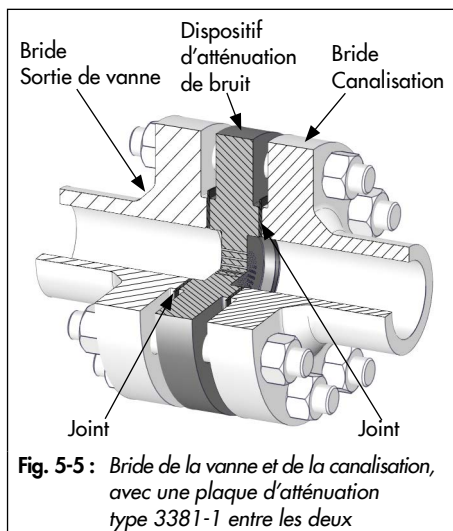
Les raccords vissés doivent être serrés selon les couples de serrage définis.

- *Respecter les valeurs usuelles des couples de serrage en fonction du diamètre de chaque vis.*
-

a) Type 3381-1, type 3381-1R et type 3381-4-X

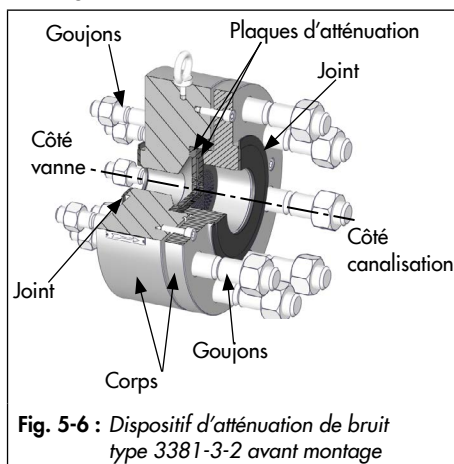
Voir Fig. 5-5

1. Fermer les vannes d'isolement à l'arrivée et à la sortie de la canalisation de la partie concernée de l'installation pendant toute la durée du montage.
 2. Préparer la section de canalisation dans la partie de l'installation concernée en vue du montage des composants.
 3. Le cas échéant, retirer les capots de protection en place avant de procéder au montage.
 4. Sur le site de montage, soulever le dispositif d'atténuation de bruit à l'aide d'un appareil de levage, cf. paragraphe « Levage du dispositif d'atténuation de bruit » au chapitre « Livraison et transport sur le site d'installation ». Ce faisant, tenir compte du sens d'écoulement à travers le dispositif d'atténuation de bruit et la vanne. Les deux flèches d'indication du sens d'écoulement doivent pointer dans la même direction.
 5. Utiliser des joints de bride adaptés.
 6. Visser la vanne et le dispositif d'atténuation de bruit sur la canalisation sans générer de tensions. Respecter les couples de serrage appropriés.
- Avec des embouts à souder :** souder la vanne et le dispositif d'atténuation de bruit sur la canalisation sans générer de tensions.
7. Au besoin, installer des étais ou des dispositifs de suspension.



b) Type 3381-3-X

Voir Fig. 5-6



Démontage des tiges goujons

- Avant de monter le dispositif d'atténuation de bruit sur la vanne puis

Montage

l'ensemble sur la canalisation, retirer les goujons fournis et installés. Pour cela, assurer les écrous sur les goujons avec d'autres écrous, puis desserrer les goujons à l'aide de ces écrous et les retirer.

Assemblage par vis du dispositif d'atténuation de bruit et de la vanne

Voir Fig. 5-7 à Fig. 5-9

1. Soulever le dispositif d'atténuation de bruit jusqu'à la vanne à l'aide d'un appareil de levage approprié, cf. section « Levage du dispositif d'atténuation de bruit » au chapitre « Livraison et transport au sein de l'entreprise ».

Ce faisant, tenir compte du sens d'écoulement à travers le dispositif d'atténuation de bruit et la vanne. Les deux flèches d'indication du sens d'écoulement doivent pointer dans la même direction.

2. Utiliser des joints appropriés au niveau des brides.
3. Assembler le dispositif d'atténuation de bruit et la vanne à l'aide des goujons et des écrous fournis.

Le nombre de goujons et d'écrous varie en fonction du nombre de perçages sur la bride de la vanne ou du dispositif d'atténuation de bruit.

Respecter les valeurs usuelles des couples de serrage en fonction du diamètre de chaque vis. Serrer les écrous progressivement en diagonale jusqu'au couple de serrage voulu.

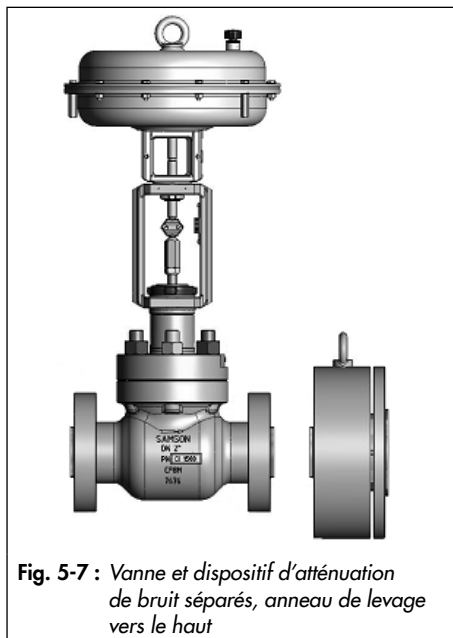


Fig. 5-7 : Vanne et dispositif d'atténuation de bruit séparés, anneau de levage vers le haut

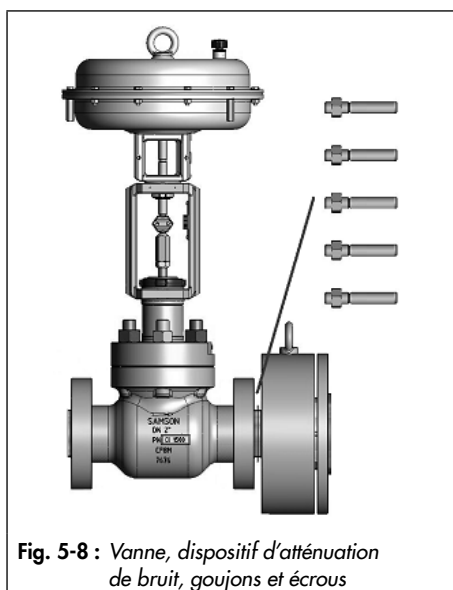


Fig. 5-8 : Vanne, dispositif d'atténuation de bruit, goujons et écrous

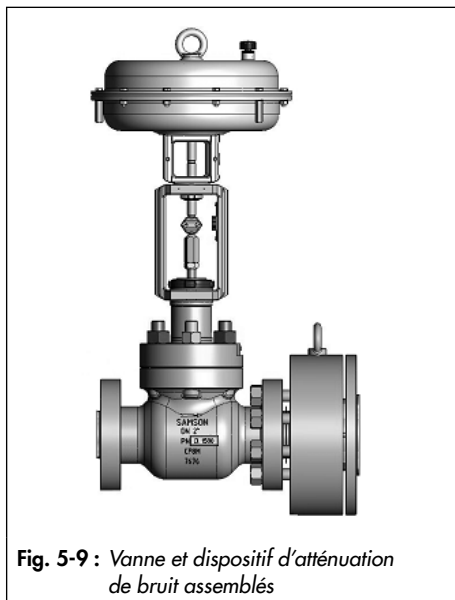


Fig. 5-9 : Vanne et dispositif d'atténuation de bruit assemblés

Montage de la vanne avec dispositif d'atténuation de bruit sur la canalisation

Voir Fig. 5-10 à Fig. 5-15

⚠ ATTENTION

Endommagement de la vanne en cas de montage non conforme avant de la soulever !

→ La vanne et le dispositif d'atténuation de bruit doivent être assemblés par vissage selon le couple de serrage voulu avant de soulever l'ensemble, cf. chap. « Montage ».

⚠ ATTENTION

Endommagement de la vanne en cas de levage non conforme !

Le chapeau de vanne (arcade) risque d'être endommagé en cas d'application d'un couple de flexion.

→ Fixer le dispositif d'arrimage de sorte que l'axe de la vanne après montage du dispositif d'atténuation de bruit reste toujours à l'horizontale au cours du levage et que l'axe de la tige de clapet/ de servomoteur reste toujours à la verticale.

1. Fermer les vannes d'isolement à l'arrivée et à la sortie de la canalisation de la partie concernée de l'installation pendant toute la durée du montage.
2. Préparer la section de canalisation dans la partie de l'installation concernée en vue du montage de la vanne avec dispositif d'atténuation de bruit.
3. Le cas échéant, retirer les capots de protection en place avant de procéder au montage.
4. Soulever la vanne avec le dispositif d'atténuation de bruit jusqu'au site de montage à l'aide d'un appareil de levage approprié, cf. section « Levage du dispositif d'atténuation de bruit » au chapitre « Livraison et transport au sein de l'entreprise ». Ce faisant, respecter le sens d'écoulement de la vanne. Celui-ci est indiqué par une flèche coulée sur le corps de vanne.
5. Utiliser des joints de bride adaptés.

Montage

6. Visser le dispositif d'atténuation de bruit sur la canalisation à l'aide des goujons et des écrous fournis sans générer de tensions. Respecter les valeurs usuelles des couples de serrage en fonction du diamètre de chaque vis.
7. Visser la vanne sur la canalisation à l'aide de ses propres vis et écrous sans générer de tensions. Respecter les couples de serrage appropriés.
8. Au besoin, installer des étais ou des dispositifs de suspension.



Fig. 5-10 : Brides sur la canalisation

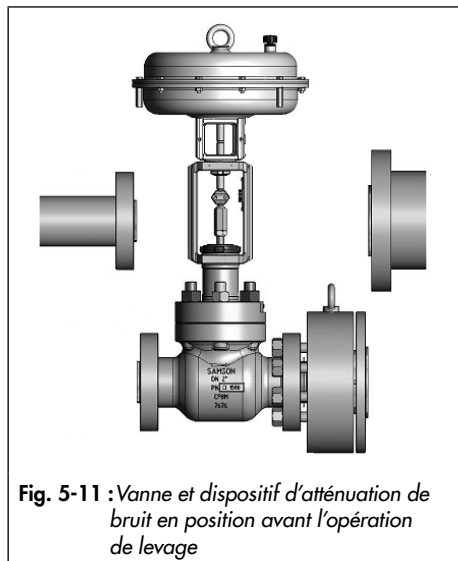


Fig. 5-11 : Vanne et dispositif d'atténuation de bruit en position avant l'opération de levage

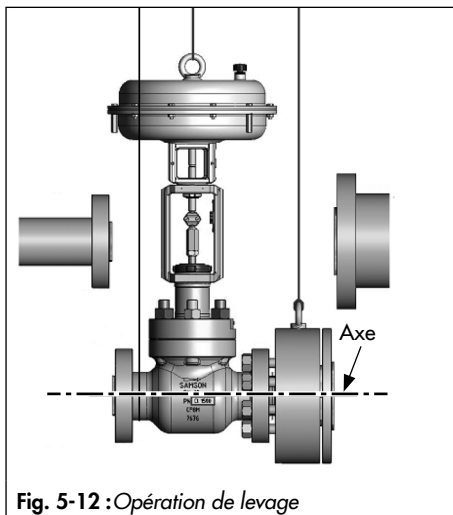


Fig. 5-12 : Opération de levage

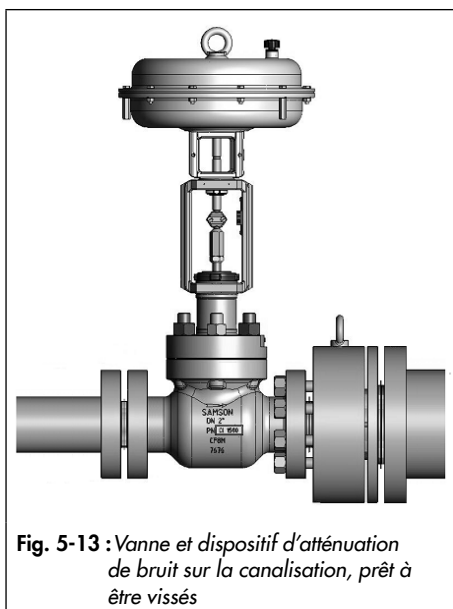


Fig. 5-13 : Vanne et dispositif d'atténuation de bruit sur la canalisation, prêt à être vissés

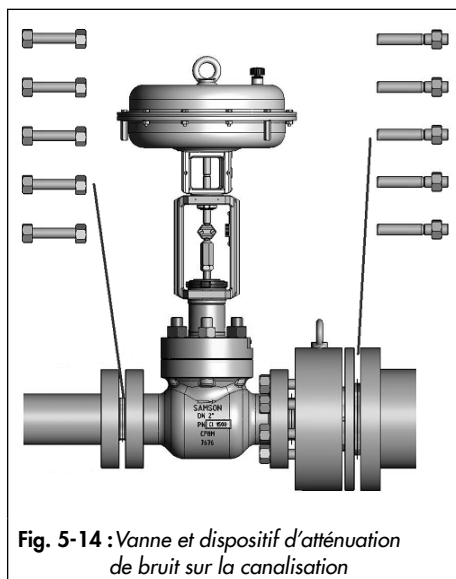


Fig. 5-14 : Vanne et dispositif d'atténuation de bruit sur la canalisation

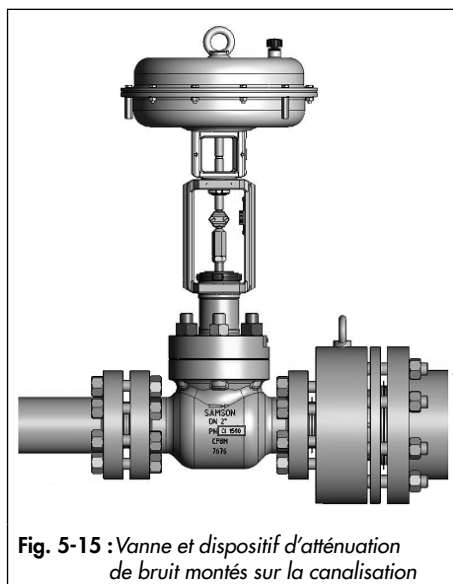


Fig. 5-15 : Vanne et dispositif d'atténuation de bruit montés sur la canalisation

i Nota

Goujons et écrous : le nombre de goujons et d'écrous varie en fonction du nombre de perçages disponibles sur la bride à l'entrée de la vanne et sur la bride à la sortie du dispositif d'atténuation de bruit.

5.4 Contrôle des composants à la fin du montage

Pour les contrôles à exécuter avant la mise en service, cf. documentation de la vanne de régulation correspondante.

6 Mise en service, fonctionnement, mise hors service et maintenance

Pour plus d'informations sur la mise en service, la mise hors service, le fonctionnement et la maintenance, cf. documentation de la vanne de régulation correspondante.

7 Démontage

Les travaux décrits dans ce chapitre doivent impérativement être réalisés par un personnel compétent qui dispose des qualifications requises pour la tâche en question.

⚠ AVERTISSEMENT

Risque de brûlure dû à la canalisation et aux composants chauds ou froids !

En service, les composants de la vanne et la canalisation peuvent devenir très chauds ou très froids et causer ainsi des brûlures en cas de contact avec la peau.

- *Laisser les composants et canalisations refroidir ou se réchauffer.*
- *Porter des vêtements de protection et des gants.*

⚠ AVERTISSEMENT

Risque de blessure par le fluide résiduel dans le dispositif d'atténuation de bruit !

Lors de la réalisation de travaux sur le dispositif d'atténuation de bruit, du fluide résiduel peut s'échapper et causer des blessures selon les propriétés du fluide (par ex. brûlures, brûlures chimiques).

- *Porter une protection respiratoire, ainsi que des vêtements, gants et lunettes de protection.*

Avant le démontage, s'assurer que les conditions suivantes sont remplies :

- La vanne a été mise hors service, cf. documentation de la vanne de régulation correspondante.

7.1 Démontage du dispositif d'atténuation de bruit de la canalisation

a) Exécution avec brides

1. Sécuriser la position du dispositif d'atténuation de bruit afin de le maintenir en place lors de la séparation de son raccordement à la canalisation, cf. chap. « Livraison et transport au sein de l'entreprise ».
2. Desserrer les raccords vissés.
3. Démontez le dispositif d'atténuation de bruit de la canalisation, cf. chap. « Livraison et transport au sein de l'entreprise ».

b) Exécution avec embouts à souder

1. Sécuriser la position du dispositif d'atténuation de bruit afin de le maintenir en place lors de la séparation de son raccordement à la canalisation, cf. chap. « Livraison et transport au sein de l'entreprise ».
2. Découper la canalisation devant la soudure.
3. Démontez le dispositif d'atténuation de bruit de la canalisation, cf. chap. « Livraison et transport au sein de l'entreprise ».

8 Réparation

ⓘ ATTENTION

Endommagement en cas de remise en état ou de réparation non conformes !

- ➔ Ne pas réaliser soi-même les travaux de réparation ou de remise en état.
- ➔ Pour les travaux de réparation et de remise en état, contacter le service après-vente de SAMSON.

8.1 Renvoi des appareils à SAMSON

Les appareils défectueux peuvent être renvoyés à SAMSON pour réparation.

Pour expédier ou renvoyer des appareils, procéder comme suit :

1. Respecter les dispositions dérogatoires pour les types d'appareils spéciaux, cf. instructions sur le site
 - ▶ www.samsongroup.com > Service & Assistance > Service après-vente.
2. Annoncer les retours à l'adresse
 - ▶ retouren@samsongroup.com, en indiquant les informations suivantes :
 - Type
 - N° d'article
 - Var-ID
 - Contrat original ou commande
 - Déclaration de contamination remplie (formulaire disponible à l'adresse ▶ www.samsongroup.com > Service & Assistance > Service après-vente)

Une autorisation de retour des marchandises (RMA) est envoyée après vérification de la demande.

3. L'autorisation RMA et la déclaration de contamination remplie et signée doivent être apposées dans un emplacement bien visible sur l'emballage.
4. Expédier la marchandise à l'adresse figurant sur l'autorisation RMA.

ⓘ Nota

La page ▶ www.samsongroup.com > Service & Assistance > Service après-vente contient d'autres informations sur l'expédition et le retour d'appareils.

9 Élimination

- Observer les réglementations locales, nationales et internationales lors de l'élimination du produit.
- Ne pas jeter les pièces, lubrifiants et substances dangereuses parmi les ordures ménagères.

10 Certificats

La déclaration présentée sur la page suivante est une :

- déclaration de conformité UE conforme à la directive 2014/68/UE sur les appareils sous pression

Autres certificats facultatifs disponibles sur demande.

EU DECLARATION OF CONFORMITY TRANSLATION



Module H / N° CE-0062-PED-H-SAM 001-20-DEU-rev-A

For the following products, SAMSON hereby declares under its sole responsibility:

Devices	Series	Type	Version
Globe valve	240	3241	DIN, body of cast iron from DN 150, body of spheroidal-graphite iron, from DN 100, fluids G2, L1, L2 ¹⁾ DIN/ANSI, body of steel, etc., all fluids
Three-way valve	240	3244	DIN, body of cast iron from DN 150, body of spheroidal-graphite iron, from DN 100, fluids G2, L1, L2 ¹⁾ DIN/ANSI, body of steel, etc., all fluids
Cryogenic valve	240	3248	DIN/ANSI, all fluids
Globe valve	250	3251	DIN/ANSI, all fluids
Globe valve	250	3251-E	DIN/ANSI, all fluids
Three-way valve	250	3253	DIN/ANSI, body of steel, etc., all fluids
Globe valve	250	3254	DIN/ANSI, all fluids
Angle valve	250	3256	DIN/ANSI, all fluids
Split-body valve	250	3258	DIN, all fluids
Angle valve (IG standards)	250	3259	DIN, all fluids
Steam-converting valve	280	3281	DIN/ANSI, all fluids
		3284	DIN/ANSI, all fluids
		3286	DIN/ANSI, all fluids
		3288	DIN, all fluids
Globe valve	V2001	3321	DIN, body of steel, etc., all fluids ANSI, all fluids
Three-way valve	V2001	3323	DIN, body of steel, etc., all fluids ANSI, all fluids
Angle seat valve	---	3353	DIN, body of steel, etc., all fluids
Silencer	3381	3381-1	DIN/ANSI, single attenuation plate with welding ends, all fluids
		3381-3	DIN/ANSI, all fluids
		3381-4	DIN/ANSI, single attenuation plate multi-stage with welding ends, all fluids
		3381-5	ANSI, body of cast iron, Class 125, from NPS 5, fluids G2, L1, L2 ¹⁾
Globe valve	240	3241	ANSI, body of cast iron, Class 125, from NPS 5, fluids G2, L1, L2 ¹⁾
Cryogenic valve	240	3246	DIN/ANSI, all fluids
Three-way valve	250	3253	DIN, body of cast iron from DN200 PN16, fluids G2, L1, L2 ¹⁾
Globe valve	290	3291	ANSI, all fluids
Angle valve	290	3296	ANSI, all fluids
Globe valve	590	3591	ANSI, all fluids
Angle valve	590	3596	ANSI, all fluids
Cryogenic valve	590	3598	ANSI, NPS 3 to NPS 8, Class 900, all fluids
Control valve	---	3595	ANSI, all fluids

¹⁾ Gases according to Article 4(1)(c.i), second indent
Liquids according to Article 4(1)(c.ii)

that the products mentioned above comply with the requirements of the following standards:

Directive of the European Parliament and of the Council on the harmonization of the laws of the Member States relating to the making available on the market of pressure equipment	2014/68/EU	of 15 May 2014
Applied conformity assessment procedure for fluids according to Article 4(1)	Module H	by Bureau Veritas 0062

The manufacturer's quality management system is monitored by the following notified body:
Bureau Veritas Services SAS, 8 Cours du Triangle, 92800 PUTEAUX - LA DEFENSE
Technical standards applied: DIN EN12516-2, DIN EN12516-3, ASME B16.34

Manufacturer: SAMSON AG, Weismuellerstrasse 3, 60314 Frankfurt am Main, Germany
Frankfurt am Main, 7 April 2021


Dr. Andreas Wild
Chief Executive Officer (CEO)


Dr. Thomas Steckenreiter
Chief Technology Officer (CTO)

Revision 08

11 Annexe

11.1 Couples de serrage, lubrifiants et outillage

Voir la documentation de la vanne de régulation correspondante

- débit (en m³/h)
- sens d'écoulement
- plage de pression nominale du servomoteur (par ex. 0,2 à 1 bar)
- présence d'un filtre à tamis ?
- plan de montage

11.2 Service après-vente

Le service après-vente se tient à disposition pour tous les travaux de maintenance et de réparation, mais aussi en cas de dysfonctionnements ou de défauts du produit.

Adresse électronique

Le service après-vente est joignable à l'adresse aftersales-fr@samsongroup.com.

Adresse de la société SAMSON AG et de ses filiales

L'adresse de la société SAMSON AG ainsi que celles de ses filiales, agences et centres de réparation sont disponibles sur le site internet www.samsongroup.com et dans le catalogue de produits SAMSON.

Informations requises

Pour toute demande de renseignements ou pour l'établissement d'un diagnostic de panne, indiquer les informations suivantes :

- numéro de commande et numéro de position
- type, numéro de produit, diamètre nominal et exécution de la vanne et du dispositif d'amortissement de bruit
- pression et température du fluide

EB 8084 FR



SAMSON RÉGULATION S.A.S.
1, rue Jean Corona
69120 Vaulx-en-Velin, France
Téléphone : +33 (0)4 72 04 75 00
france@samsongroup.com · www.samsongroup.com

Agences régionales :
Nanterre (92) · **Vaulx-en-Velin** (69)
Mérignac (33) · **Cernay** (68)
Lille (59) · **Marseille** (13)
Saint-Herblain (44) · **Export Afrique**