

# EINBAU- UND BEDIENUNGSANLEITUNG



**EB 8066**

**Originalanleitung**



## **Ventil Typ 3256 · ANSI-Ausführung**

zur Kombination mit Antrieben,  
z. B. pneumatische Antriebe Typ 3271 oder Typ 3277

Ausgabe Januar 2021



## Hinweise zur vorliegenden Einbau- und Bedienungsanleitung

Diese Einbau- und Bedienungsanleitung (EB) leitet zur sicheren Montage und Bedienung an. Die Hinweise und Anweisungen dieser EB sind verbindlich für den Umgang mit SAMSON-Geräten. Die bildlichen Darstellungen und Illustrationen in dieser EB sind beispielhaft und daher als Prinzipdarstellungen aufzufassen.

- Für die sichere und sachgerechte Anwendung diese EB vor Gebrauch sorgfältig lesen und für späteres Nachschlagen aufbewahren.
- Bei Fragen, die über den Inhalt dieser EB hinausgehen, After Sales Service von SAMSON kontaktieren (aftersaleservice@samsongroup.com).



Gerätebezogene Dokumente, wie beispielsweise die Einbau- und Bedienungsanleitungen, stehen im Internet unter [www.samsongroup.com](http://www.samsongroup.com) > **Service & Support > Downloads > Dokumentation** zur Verfügung.

## Hinweise und ihre Bedeutung

### **GEFAHR**

*Gefährliche Situationen, die zum Tod oder zu schweren Verletzungen führen*

### **WARNUNG**

*Situationen, die zum Tod oder zu schweren Verletzungen führen können*

### **HINWEIS**

*Sachschäden und Fehlfunktionen*

### **Info**

*Informative Erläuterungen*

### **Tipp**

*Praktische Empfehlungen*

<b>1</b>	<b>Sicherheitshinweise und Schutzmaßnahmen .....</b>	<b>1-1</b>
1.1	Hinweise zu möglichen schweren Personenschäden .....	1-4
1.2	Hinweise zu möglichen Personenschäden .....	1-5
1.3	Hinweise zu möglichen Sachschäden .....	1-7
1.4	Gesonderte Hinweise zur Nutzung eines RFID-Transponders .....	1-8
1.5	Warnhinweise am Gerät .....	1-8
<b>2</b>	<b>Kennzeichnungen am Gerät.....</b>	<b>2-1</b>
2.1	Typenschild des Ventils .....	2-1
2.2	Typenschild des Antriebs.....	2-2
2.3	Werkstoffkennzeichnungen .....	2-2
2.4	Schild bei nachziehbarer Stopfbuchspackung.....	2-2
2.5	Optionaler RFID-Transponder .....	2-2
<b>3</b>	<b>Aufbau und Wirkungsweise.....</b>	<b>3-1</b>
3.1	Sicherheitsstellungen .....	3-1
3.2	Varianten .....	3-3
3.3	Zusätzliche Einbauten.....	3-3
3.4	Anbaugeräte .....	3-4
3.5	Technische Daten .....	3-4
<b>4</b>	<b>Lieferung und innerbetrieblicher Transport.....</b>	<b>4-1</b>
4.1	Lieferung annehmen.....	4-1
4.2	Ventil auspacken .....	4-1
4.3	Ventil transportieren und heben.....	4-1
4.3.1	Ventil transportieren .....	4-2
4.3.2	Ventil heben .....	4-3
4.4	Ventil lagern .....	4-4
<b>5</b>	<b>Montage.....</b>	<b>5-1</b>
5.1	Einbaubedingungen .....	5-1
5.2	Montage vorbereiten .....	5-3
5.3	Gerät montieren .....	5-3
5.3.1	Externe Verdrehsicherung montieren.....	5-4
5.3.2	Ventil und Antrieb zusammenbauen .....	5-13
5.3.3	Ventil in die Rohrleitung einbauen .....	5-15
5.4	Montiertes Ventil prüfen.....	5-16
5.4.1	Dichtheit.....	5-17
5.4.2	Hubbewegung .....	5-18
5.4.3	Sicherheitsstellung.....	5-18
5.4.4	Druckprobe .....	5-18

# Inhalt

<b>6</b>	<b>Inbetriebnahme</b> .....	<b>6-1</b>
<b>7</b>	<b>Betrieb</b> .....	<b>7-1</b>
7.1	Im Regelbetrieb arbeiten.....	7-2
7.2	Im Handbetrieb arbeiten.....	7-2
<b>8</b>	<b>Störungen</b> .....	<b>8-1</b>
8.1	Fehler erkennen und beheben.....	8-1
8.2	Notfallmaßnahmen durchführen.....	8-2
<b>9</b>	<b>Instandhaltung</b> .....	<b>9-1</b>
9.1	Periodische Prüfungen.....	9-3
9.2	Instandhaltungsarbeiten vorbereiten.....	9-5
9.3	Ventil nach Instandhaltungsarbeiten montieren.....	9-5
9.4	Instandhaltungsarbeiten.....	9-6
9.4.1	Flachdichtung austauschen.....	9-6
9.4.2	Stopfbuchspackung austauschen.....	9-8
9.4.3	Sitz und Kegel austauschen.....	9-12
9.5	Ersatzteile und Verbrauchsgüter bestellen.....	9-15
<b>10</b>	<b>Außerbetriebnahme</b> .....	<b>10-1</b>
<b>11</b>	<b>Demontage</b> .....	<b>11-1</b>
11.1	Ventil aus der Rohrleitung ausbauen.....	11-2
11.2	Antrieb demontieren.....	11-2
<b>12</b>	<b>Reparatur</b> .....	<b>12-1</b>
12.1	Geräte an SAMSON senden.....	12-1
<b>13</b>	<b>Entsorgung</b> .....	<b>13-1</b>
<b>14</b>	<b>Zertifikate</b> .....	<b>14-1</b>
<b>15</b>	<b>Anhang</b> .....	<b>15-1</b>
15.1	Anzugsmomente, Schmiermittel und Werkzeuge.....	15-1
15.2	Ersatzteile.....	15-1
15.3	Service.....	15-3



# 1 Sicherheitshinweise und Schutzmaßnahmen

## Bestimmungsgemäße Verwendung

Das SAMSON-Eckventil Typ 3256 ist in Kombination mit einem Antrieb, z. B. dem pneumatischen Antrieb Typ 3271 oder Typ 3277, für die Volumenstrom-, Druck- und Temperaturregelung von flüssigen, gasförmigen oder dampfförmigen Medien bestimmt. Das Ventil und seine Antriebe sind für genau definierte Bedingungen ausgelegt (z. B. Betriebsdruck, eingesetztes Medium, Temperatur). Daher muss der Betreiber sicherstellen, dass das Stellventil nur dort zum Einsatz kommt, wo die Einsatzbedingungen den bei der Bestellung zugrundegelegten Auslegungskriterien entsprechen. Falls der Betreiber das Stellventil in anderen Anwendungen oder Umgebungen einsetzen möchte, muss er hierfür Rücksprache mit SAMSON halten.

SAMSON haftet nicht für Schäden, die aus Nichtbeachtung der bestimmungsgemäßen Verwendung resultieren sowie für Schäden, die durch äußere Kräfte oder andere äußere Einwirkungen entstehen.

➔ Einsatzgrenzen, -gebiete und -möglichkeiten den technischen Daten und dem Typenschild entnehmen.

## Vernünftigerweise vorhersehbare Fehlanwendung

Das Stellventil ist nicht für die folgenden Einsatzgebiete geeignet:

- Einsatz außerhalb der durch die technischen Daten und durch die bei Auslegung definierten Grenzen
- Einsatz außerhalb der durch die am Stellventil angeschlossenen Anbaugeräte definierten Grenzen

Ferner entsprechen folgende Tätigkeiten nicht der bestimmungsgemäßen Verwendung:

- Verwendung von Ersatzteilen, die von Dritten stammen
- Ausführung von nicht beschriebenen Instandhaltungs- und Reparaturarbeiten

## Qualifikation des Bedienungspersonals

Das Stellventil darf nur durch Fachpersonal unter Beachtung anerkannter Regeln der Technik eingebaut, in Betrieb genommen, instand gehalten und repariert werden. Fachpersonal im Sinne dieser Einbau- und Bedienungsanleitung sind Personen, die aufgrund ihrer fachlichen Ausbildung, ihrer Kenntnisse und Erfahrungen sowie der Kenntnis der einschlägigen Normen die ihnen übertragenen Arbeiten beurteilen und mögliche Gefahren erkennen können.

Schweißarbeiten dürfen nur von Personen ausgeführt werden, die eine nachweisliche Qualifikation hinsichtlich der verwendeten Schweißmethoden und -prozesse und der eingesetzten

## Sicherheitshinweise und Schutzmaßnahmen

Werkstoffe haben.

### Persönliche Schutzausrüstung

SAMSON empfiehlt, sich über die vom eingesetzten Medium ausgehenden Gefahren zu informieren, z. B. anhand der ► GESTIS-Stoffdatenbank. Je nach eingesetztem Medium und/oder der jeweiligen Tätigkeit ist unter anderem folgende Schutzausrüstung erforderlich:

- Schutzkleidung, Schutzhandschuhe, Atemschutz und Augenschutz beim Einsatz heißer, kalter, aggressiver und/oder ätzender Medien
  - Gehörschutz bei Arbeiten in Ventilnähe
  - Industrieschutzhelm
  - Auffanggurt, sofern Absturzgefahr besteht (z. B. bei Arbeiten in ungesicherten Höhen)
  - Sicherheitsschuhe, ggf. mit Schutz vor statischer Entladung
- ➔ Weitere Schutzausrüstung beim Anlagenbetreiber erfragen.

### Änderungen und sonstige Modifikationen

Änderungen, Umbauten und sonstige Modifikationen des Produkts sind durch SAMSON nicht autorisiert. Sie erfolgen ausschließlich auf eigene Gefahr und können unter anderem zu Sicherheitsrisiken führen sowie dazu, dass das Produkt nicht mehr den für seine Verwendung erforderlichen Voraussetzungen entspricht.

### Schutzeinrichtungen

Ob das Stellventil eine definierte Sicherheitsstellung bei Ausfall der Hilfsenergie einnimmt und ggf. welche, ist abhängig vom eingesetzten Antrieb (vgl. zugehörige Antriebsdokumentation). Bei Kombination des Ventils mit pneumatischen SAMSON-Antrieben Typ 3271 und Typ 3277 nimmt das Stellventil bei Ausfall der Hilfsenergie selbsttätig eine bestimmte Sicherheitsstellung ein (vgl. Kap. „Aufbau und Wirkungsweise“). Die Sicherheitsstellung entspricht der Wirkrichtung und ist bei SAMSON-Antrieben auf dem Typenschild des Antriebs eingetragen.

### Warnung vor Restgefahren

Um Personen- oder Sachschäden vorzubeugen, müssen Betreiber und Bedienungspersonal Gefährdungen, die am Stellventil vom Durchflussmedium und Betriebsdruck sowie vom Stelldruck und von beweglichen Teilen ausgehen können, durch geeignete Maßnahmen verhindern. Dazu müssen Betreiber und Bedienungspersonal alle Gefahrenhinweise, Warnhinweise und Hinweise dieser Einbau- und Bedienungsanleitung befolgen.

Gefahren, die sich durch die speziellen Arbeitsbedingungen am Einsatzort des Ventils ergeben, müssen in einer individuellen Gefährdungsbeurteilung ermittelt werden und durch ent-

sprechende Betriebsanweisungen des Betreibers vermeidbar gemacht werden.

- ➔ Technische Schutzmaßnahmen zur Handhabung sowie zum Brand- und Explosionsschutz beachten.

### **Sorgfaltspflicht des Betreibers**

Der Betreiber ist für den einwandfreien Betrieb sowie für die Einhaltung der Sicherheitsvorschriften verantwortlich. Der Betreiber ist verpflichtet, dem Bedienungspersonal diese Einbau- und Bedienungsanleitung und die mitgeltenden Dokumente zur Verfügung zu stellen und das Bedienungspersonal in der sachgerechten Bedienung zu unterweisen. Weiterhin muss der Betreiber sicherstellen, dass das Bedienungspersonal oder Dritte nicht gefährdet werden.

Der Betreiber ist außerdem dafür verantwortlich, dass die in den technischen Daten definierten Grenzwerte für das Produkt nicht über- oder unterschritten werden. Das gilt auch für An- und Abfahrprozesse. An- und Abfahrprozesse sind Teil der Betreiberprozesse und als solche nicht Bestandteil der vorliegenden Einbau- und Bedienungsanleitungen. SAMSON kann zu diesen Prozessen keine Aussagen treffen, da die operativen Details (z. B. Differenzdrücke und Temperaturen) individuell unterschiedlich und nur dem Betreiber bekannt sind.

### **Sorgfaltspflicht des Bedienungspersonals**

Das Bedienungspersonal muss mit der vorliegenden Einbau- und Bedienungsanleitung und mit den mitgeltenden Dokumenten vertraut sein und sich an die darin aufgeführten Gefahrenhinweise, Warnhinweise und Hinweise halten. Darüber hinaus muss das Bedienungspersonal mit den geltenden Vorschriften bezüglich Arbeitssicherheit und Unfallverhütung vertraut sein und diese einhalten.

### **Mitgeltende Normen und Richtlinien**

Die Stellventile erfüllen die Anforderungen der europäischen Druckgeräterichtlinie 2014/68/EU und der europäischen Maschinenrichtlinie 2006/42/EG. Bei Ventilen, die mit der CE-Kennzeichnung versehen sind, gibt die Konformitätserklärung Auskunft über das angewandte Konformitätsbewertungsverfahren. Die entsprechende Konformitätserklärung steht im Kapitel „Zertifikate“ zur Verfügung.

Die nichtelektrischen Stellventilausführungen ohne Auskleidung des Ventilgehäuses mit Isolierstoffbeschichtungen haben nach der Zündgefahrenbewertung, entsprechend der DIN EN ISO 80079-36 Absatz 5.2, auch bei selten auftretenden Betriebsstörungen keine eigene potentielle Zündquelle und fallen somit nicht unter die Richtlinie 2014/34/EU.

- ➔ Für den Anschluss an den Potentialausgleich Absatz 6.4 der EN 60079-14, VDE 0165-1 beachten.

### Mitgeltende Dokumente

Folgende Dokumente gelten in Ergänzung zu dieser Einbau- und Bedienungsanleitung:

- EB für angebauten Antrieb, z. B. ► EB 8310-X für Antriebe Typ 3271 und Typ 3277
- EBs für angeschlossene Anbaugeräte (Stellungsregler, Magnetventil usw.)
- ► AB 0100 für Werkzeuge und Anzugsmomente
- Handbuch ► H 02: Geeignete Maschinenkomponenten für pneumatische SAMSON-Stellventile mit Konformitätserklärung für vollständige Maschinen
- bei im Gerät verwendeten Stoffen, die auf der Kandidatenliste besonders besorgniserregender Stoffe der REACH-Verordnung stehen:

Hinweise zur sicheren Verwendung des betroffenen Bauteils, vgl.

► [www.samsongroup.com](http://www.samsongroup.com) > Über SAMSON > Material Compliance > REACH

Falls ein Gerät einen Stoff enthält, der auf der Kandidatenliste besonders besorgniserregender Stoffe der REACH-Verordnung steht, kennzeichnet SAMSON diesen Sachverhalt im Lieferschein.

## 1.1 Hinweise zu möglichen schweren Personenschäden

### GEFAHR

#### **Berstgefahr des Druckgeräts!**

Stellventile und Rohrleitungen sind Druckgeräte. Unzulässige Druckbeaufschlagung oder unsachgemäßes Öffnen kann zum Zerbersten von Stellventil-Bauteilen führen.

- Maximal zulässigen Druck für Ventil und Anlage beachten.
- Vor Arbeiten am Stellventil betroffene Anlagenteile und Ventil drucklos setzen.
- Medium aus betroffenen Anlagenteilen und Ventil entleeren.

## 1.2 Hinweise zu möglichen Personenschäden

### **WARNUNG**

#### **Verbrennungsgefahr durch heiße oder kalte Bauteile und Rohrleitungen!**

Je nach eingesetztem Medium können Ventilbauteile und Rohrleitungen sehr heiß oder sehr kalt werden und bei Berührung zu Verbrennungen führen.

- Bauteile und Rohrleitungen abkühlen lassen oder erwärmen.
- Schutzkleidung und Schutzhandschuhe tragen.

#### **Gehörschäden und Taubheit durch hohen Schallpegel!**

Die Geräuschemissionen sind abhängig von der Ausführung des Ventils, der Ausstattung der Anlage sowie dem eingesetzten Medium.

- Bei Arbeiten in Ventilnähe Gehörschutz tragen.

#### **Verletzungsgefahr durch austretende Abluft!**

Im Betrieb tritt im Zuge der Regelung bzw. beim Öffnen und Schließen des Ventils Abluft aus, z. B. am Antrieb.

- Stellventil so einbauen, dass auf der Bedienerenebene keine Entlüftungsöffnungen in Augenhöhe liegen oder in Richtung der Augen entlüften.
- Geeignete Schalldämpfer und Stopfen verwenden.
- Bei Arbeiten in Stellventilnähe Augenschutz tragen.

#### **Quetschgefahr durch bewegliche Teile!**

Das Stellventil enthält bewegliche Teile (Antriebs- und Kegelstange), die beim Hineingreifen zu Quetschungen führen können.

- Nicht ins Joch greifen, solange die pneumatische Hilfsenergie des Antriebs wirksam angeschlossen ist.
- Vor Arbeiten am Stellventil pneumatische Hilfsenergie und Stellsignal unterbrechen und verriegeln.
- Lauf der Antriebs- und Kegelstange nicht durch Einklemmen von Gegenständen im Joch behindern.
- Bei blockierter Antriebs- und Kegelstange (z. B. durch „Festfressen“ bei längerer Nichtbetätigung) Restenergien des Antriebs (Federspannung) vor Lösung der Blockade abbauen, vgl. zugehörige Antriebsdokumentation.

### **WARNUNG**

#### **Verletzungsgefahr durch vorgespannte Federn!**

Stellventile, die mit Antrieben mit vorgespannten Antriebsfedern ausgestattet sind, stehen unter mechanischer Spannung. Diese Stellventile sind bei Kombination mit pneumatischen SAMSON-Antrieben erkennbar an den verlängerten Schrauben an der Unterseite des Antriebs.

- Vor Arbeiten am Antrieb Kraft der Federvorspannung aufheben, vgl. zugehörige Antriebsdokumentation.

#### **Verletzungsgefahr durch Mediumsreste im Ventil!**

Bei Arbeiten am Ventil können Mediumsreste austreten und abhängig von den Mediumseigenschaften zu Verletzungen (z. B. Verbrühungen, Verätzungen) führen.

- Wenn möglich, Medium aus betroffenen Anlagenteilen und Ventil entleeren.
- Schutzkleidung, Schutzhandschuhe, Atemschutz und Augenschutz tragen.

#### **Verletzungsgefahr aufgrund fehlerhafter Bedienung, Verwendung oder Installation bedingt durch unlesbare Informationen am Stellventil!**

Im Laufe der Zeit können Einprägungen oder Aufprägungen am Stellventil, Aufkleber und Schilder verschmutzen oder auf andere Weise unkenntlich werden, sodass Gefahren nicht erkannt und notwendige Bedienhinweise nicht befolgt werden können. Dadurch besteht Verletzungsgefahr.

- Alle relevanten Beschriftungen am Gerät in stets gut lesbarem Zustand halten.
- Beschädigte, fehlende oder fehlerhafte Schilder oder Aufkleber sofort erneuern.

## 1.3 Hinweise zu möglichen Sachschäden

### ! HINWEIS

#### **Beschädigung des Ventils durch Verunreinigungen (z. B. Feststoffteilchen) in den Rohrleitungen!**

Die Reinigung der Rohrleitungen in der Anlage liegt in der Verantwortung des Anlagenbetreibers.

→ Rohrleitungen vor Inbetriebnahme durchspülen.

#### **Beschädigung des Ventils durch ungeeignete Mediumseigenschaften!**

Das Ventil ist für ein Medium mit bestimmten Eigenschaften ausgelegt.

→ Nur Medium verwenden, das den Auslegungskriterien entspricht.

#### **Beschädigung des Ventils und Leckagen durch zu hohe oder zu niedrige Anzugsmomente!**

Die Bauteile des Stellventils müssen mit bestimmten Drehmomenten angezogen werden. Zu fest angezogene Bauteile unterliegen übermäßigem Verschleiß. Zu leicht angezogene Bauteile können Leckagen verursachen.

→ Anzugsmomente einhalten, vgl. ► AB 0100.

#### **Beschädigung des Ventils durch ungeeignete Werkzeuge!**

Für Arbeiten am Ventil werden bestimmte Werkzeuge benötigt.

→ Nur von SAMSON zugelassene Werkzeuge verwenden, vgl. ► AB 0100.

#### **Beschädigung des Ventils durch ungeeignete Schmiermittel!**

Der Werkstoff des Ventils erfordert bestimmte Schmiermittel. Ungeeignete Schmiermittel können die Oberfläche angreifen und beschädigen.

→ Nur von SAMSON zugelassene Schmiermittel verwenden, vgl. ► AB 0100.

#### **Verunreinigung des Mediums durch ungeeignete Schmiermittel und verunreinigte Werkzeuge und Bauteile!**

→ Falls erforderlich, Ventil und verwendete Werkzeuge frei von Lösungsmitteln und Fetten halten.


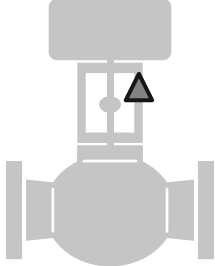
→ Sicherstellen, dass nur geeignete Schmiermittel verwendet werden.

## 1.4 Gesonderte Hinweise zur Nutzung eines RFID-Transponders

Der RFID-Transponder unterliegt bestimmten Begrenzungen im Einsatzbereich.

- Bei Einsatz des Ventils in explosionsgefährdeten Bereichen Ex-Zulassungen des RFID-Transponders beachten.
- RFID-Transponder keinem starken elektrischen Feld aussetzen.
- Elektrostatische Aufladungen vermeiden.
- Einsatzbereich des RFID-Transponders beachten.

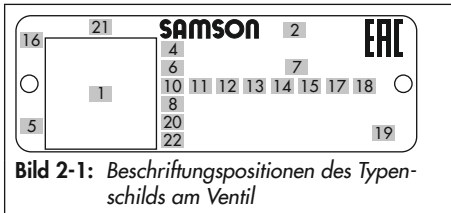
## 1.5 Warnhinweise am Gerät

Darstellung Warnhinweis	Bedeutung Warnhinweis	Position am Gerät
	<p>Warnung vor beweglichen Teilen Es besteht die Gefahr von Quetschungen durch die Hubbewegungen der Antriebs- und Kegelstange, wenn ins Joch gegriffen wird, solange die pneumatische Hilfsenergie des Antriebs wirksam angeschlossen ist.</p>	



## 2 Kennzeichnungen am Gerät

### 2.1 Typenschild des Ventils



**Bild 2-1:** Beschriftungspositionen des Typenschildes am Ventil

#### **i** Info

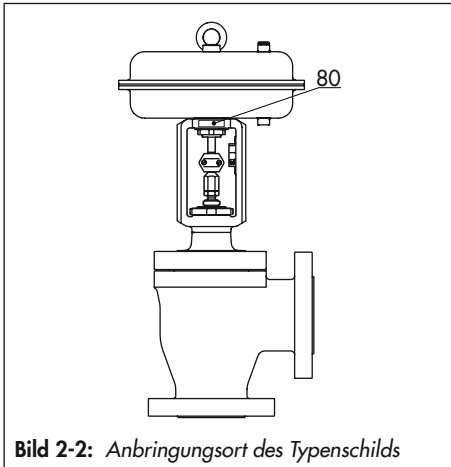
Das Bild 2-1 und die Tabelle der Beschriftungspositionen zeigen eine allgemeine Übersicht aller Merkmale und möglichen Ausprägungen auf einem Ventil-Typenschild. Auf dem Typenschild des einzelnen Ventils sind nur die kennzeichnenden Positionen des Typs 3256 abgebildet.

Pos.	Bedeutung der Beschriftungsposition
1	DataMatrix-Code
2	Typenbezeichnung
4	Werkstoff
5	Monat und Baujahr
6	Nennweite: DIN: <b>DN</b> · ANSI: <b>NPS</b> · JIS: <b>DN</b>
7	Nenndruck: DIN: <b>PN</b> · ANSI: <b>CL</b> · JIS: <b>K</b>
8	Auftragsnummer/Pos.
10	Durchflusskoeffizient: DIN: <b>KVS</b> -Wert · ANSI/JIS: <b>CV</b> -Wert
11	Kennlinie: %: gleichprozentig · <b>LIN</b> : linear · <b>mod-lin</b> : modifiziert linear <b>NO/NC</b> : Auf/Zu-Betrieb
12	Sitz-Kegel-Abdichtung: <b>ME</b> : metallisch · <b>HA</b> : Hartmetall · <b>ST</b> : metall. Grundwerkstoff stellierte® · <b>KE</b> : keramisch · <b>PT</b> : weichdichtend PTFE · <b>PK</b> : weichdichtend PEEK
13	Sitzcode (Garniturwerkstoff): auf Anfrage
14	Druckentlastung: DIN: <b>D</b> · ANSI/JIS: <b>B</b> Ausführung: <b>M</b> : Mischventil · <b>V</b> : Verteilerventil

Pos.	Bedeutung der Beschriftungsposition
15	geräuschmindernde Maßnahme: <b>1</b> : Strömungsteiler (ST) 1 · <b>2</b> : ST 2 · <b>3</b> : ST 3 · <b>1/PSA</b> : ST 1 standard und sitzintegriert für PSA-Ventil · <b>AC-1/AC-2/AC-3/AC-5</b> : Antikavitationsventil, Variante 1 bis 5 · <b>LK</b> : Lochkegel · <b>LK1/LK2/LK3</b> : Lochkegel mit ST 1 bis 3 · <b>MHCT</b> : Mehrlochkäfig · <b>CC1</b> : Kombikäfig · <b>ZT1</b> : Zero Travel
16	Produktionsland
17	PSA-Ausführung: <b>PSA</b>
18	Bauform Käfig/Sitz: <b>CC</b> : Käfig geklemmt, Sitz geklemmt <b>SF</b> : Käfig hängend, Sitz geflanscht
19	CE-Zeichen
20	Kennnummer der benannten Stelle, Prüfbüro <b>PED</b> : Druckgeräterichtlinie <b>G1/G2</b> : Gase und Dampf Fluidgruppe 1 = gefährlich Fluidgruppe 2 = ungefährlich <b>L1</b> : Flüssigkeiten Fluidgruppe 1 = gefährlich Fluidgruppe 2 = ungefährlich <b>I/II/III</b> : Kategorie 1 bis 3
21	Seriennummer
22	NE 53 (NAMUR-Empfehlung)

## Kennzeichnungen am Gerät

Das Typenschild (80) ist am Joch des Ventils angebracht (vgl. Bild 2-2).



**Bild 2-2:** Anbringungsort des Typenschilds

## 2.2 Typenschild des Antriebs

Vgl. zugehörige Antriebsdokumentation.

## 2.3 Werkstoffkennzeichnungen

Die Ventile sind an Sitz und Kegel mit der Sachnummer gekennzeichnet. Der Werkstoff kann unter Angabe dieser Sachnummer bei SAMSON erfragt werden. Zusätzlich wird zur Identifikation des Garniturwerkstoffs ein Sitzcode verwendet. Dieser wird auf dem Typenschild unter „Sitzcode“ angegeben.

## 2.4 Schild bei nachziehbarer Stopfbuchspackung

Wenn die Abdichtung der Ventilstange als nachziehbare Stopfbuchspackung ausgeführt ist, gibt ein Schild am Ventil darüber Auskunft, vgl. Bild 2-3.



## 2.5 Optionaler RFID-Transponder

Bei Ventilen, die mit RFID-Transponder bestellt wurden, ist der RFID-Transponder direkt neben dem Typenschild angebracht. Er enthält die gleichen Daten wie der Datamatrix-Code auf dem elektronischen Typenschild und kann mit einem Smartphone, Tablet und mit einem HF-Reader gelesen werden.

Einsatzbereiche gemäß technischen Daten, vgl. Kap. „Aufbau und Wirkungsweise“.

### 3 Aufbau und Wirkungsweise

Das Eckventil Typ 3256 wird bevorzugt mit den pneumatischen SAMSON-Antrieben Typ 3271 oder Typ 3277 kombiniert (vgl. Bild 3-1), kann aber auch mit anderen Antrieben kombiniert werden.

Im Gehäuse (1) sind Sitz (4) und Kegel mit Kegelstange (5) verbaut. Die Kegelstange ist über die Kupplungsschellen (A26) mit der Antriebsstange (A7) verbunden und durch die federbelastete V-Ring-Packung (15) abgedichtet. Alternativ kann eine nachziehbare Hochtemperaturpackung verwendet werden.

Im pneumatischen Antrieb sind Federn je nach gewählter Sicherheitsstellung über oder unter einer Membran (A4) angeordnet. Die Änderung des Stelldrucks, der auf die Membran wirkt, verstellt den Kegel. Die Fläche der Membran bestimmt die Antriebsgröße.

Das Ventil wird in Pfeilrichtung durchströmt. Wenn der Stelldruck steigt, nimmt die Kraft auf die Membran im Antrieb zu. Die Federn werden zusammengedrückt. Abhängig von der gewählten Wirkrichtung fährt die Antriebsstange ein oder aus. Dies verändert die Stellung des Kegels zum Sitz, was wiederum die Durchflussmenge bestimmt.

Bei Ausführung mit Verschleißhülse aus Keramik ändert sich die Anströmrichtung: Der Kegel wird in Schließrichtung angeströmt.

### 3.1 Sicherheitsstellungen

Ob das Stellventil eine definierte Sicherheitsstellung bei Ausfall der Hilfsenergie einnimmt und ggf. welche, ist abhängig vom eingesetzten Antrieb (vgl. zugehörige Antriebsdokumentation).

Bei pneumatischen SAMSON-Antrieben Typ 3271 und Typ 3277 hat das Stellventil je nach Anordnung der Druckfedern zwei unterschiedliche Sicherheitsstellungen:

#### **Antriebsstange durch Feder ausfahrend (FA)**

Bei Verringerung des Stelldrucks oder bei Ausfall der Hilfsenergie bewegen die Federn die Antriebsstange nach unten und schließen das Ventil. Das Öffnen des Ventils erfolgt bei steigendem Stelldruck gegen die Kraft der Federn.

#### **Antriebsstange durch Feder einfahrend (FE)**

Bei Verringerung des Stelldrucks oder bei Ausfall der Hilfsenergie bewegen die Federn die Antriebsstange nach oben und öffnen das Ventil. Das Schließen des Ventils erfolgt bei steigendem Stelldruck gegen die Kraft der Federn.



*Die Wirkrichtung des Antriebs kann bei Bedarf umgekehrt werden. Vgl. hierzu die Einbau- und Bedienungsanleitung für den jeweiligen pneumatischen Antrieb:*

► EB 8310-X für Typ 3271 und Typ 3277

---

## Aufbau und Wirkungsweise

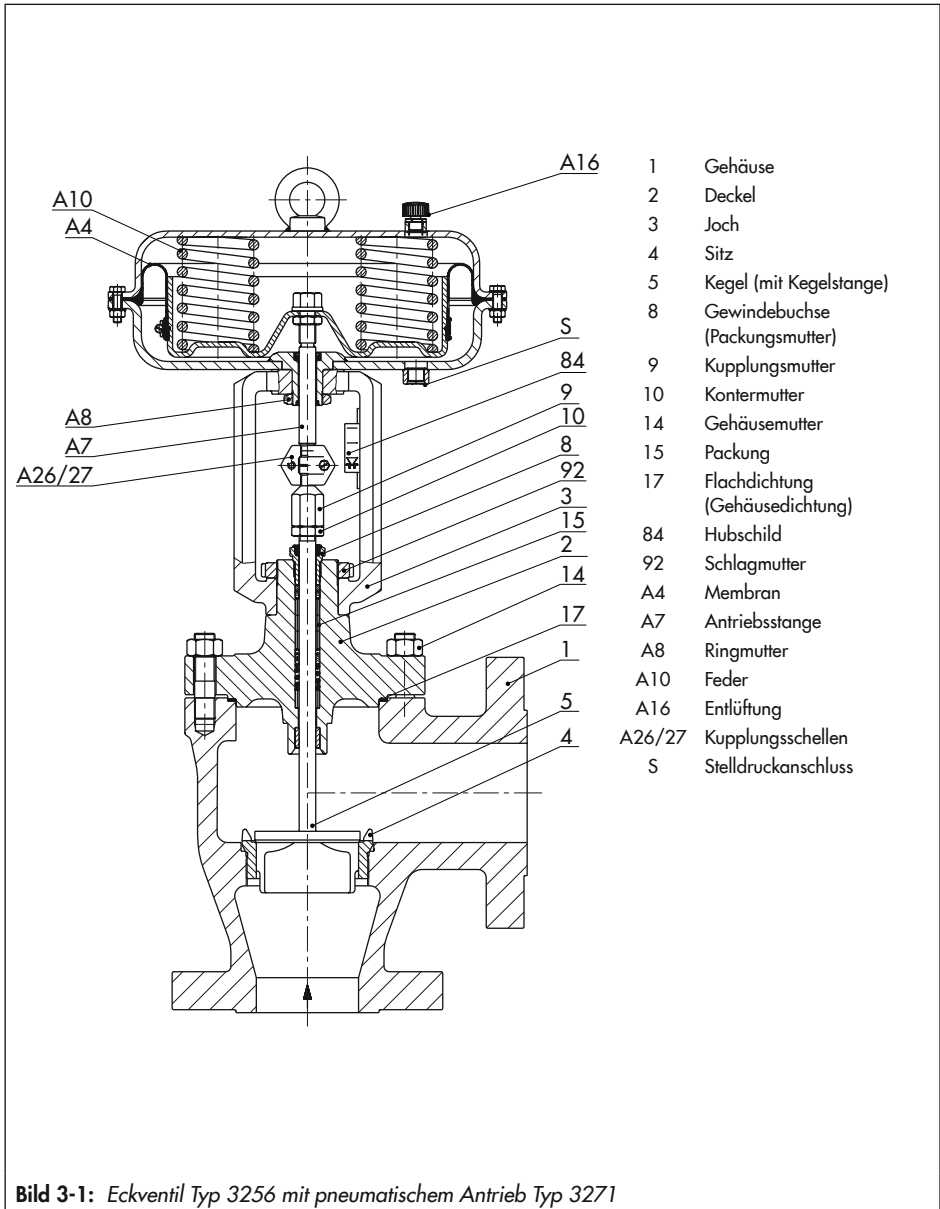


Bild 3-1: Eckventil Typ 3256 mit pneumatischem Antrieb Typ 3271

## 3.2 Varianten

### Mit Isolierteil/Balgteilabdichtung

Durch den Aufbau im Baukastensystem kann die Normalausführung mit einem Isolierteil oder einer Balgteilabdichtung ergänzt werden.

### Garniturvarianten

Zur Reduzierung der Schallemissionen können Strömungsteiler eingesetzt werden (vgl. ► T 8081).

Zur geräuscharmen Entspannung von Flüssigkeiten können AC-Garnituren eingesetzt werden (vgl. ► T 8082 und ► T 8083).

Bei kritischen Anwendungszuständen (v. a. Nassdampf) können Lochkegel eingesetzt werden (vgl. ► T 8086).

Bei erodierender und abrasiver Beanspruchung (z. B. durch Flushing-Betrieb oder aggressive Flüssigkeiten mit Feststoffanteilen) können Innenteile aus Keramik eingesetzt werden (vgl. ► T 8071).

### Antriebe

In dieser EB wird die bevorzugte Kombination des Ventils mit einem pneumatischen Antrieb Typ 3271 oder Typ 3277 beschrieben. Der pneumatische Antrieb (mit oder ohne Handverstellung) kann gegen einen pneumatischen Antrieb anderer Größe, aber gleichen Hubs ausgetauscht werden.

➔ Maximal zulässige Antriebskraft beachten.

### **i** Info

*Wenn bei der Kombination Ventil/Antrieb der Hubbereich des Antriebs größer ist als der Hubbereich des Ventils, muss das Federpaket des Antriebs so vorgespannt werden, dass die Hübe übereinstimmen, vgl. zugehörige Antriebsdokumentation.*

Anstelle des einfachen pneumatischen Antriebs kann ein Antrieb mit einer zusätzlichen Handverstellung oder ein elektrischer Antrieb aufgebaut werden.

## 3.3 Zusätzliche Einbauten

### Schmutzfänger

SAMSON empfiehlt, vor dem Ventilgehäuse einen SAMSON-Schmutzfänger einzubauen. Ein Schmutzfänger verhindert, dass Feststoffanteile im Medium das Stellventil beschädigen.

### Bypass und Absperrventile

SAMSON empfiehlt, vor dem Schmutzfänger und hinter dem Stellventil je ein Absperrventil einzubauen und einen Bypass anzulegen. Durch einen Bypass muss bei Instandhaltungs- und Reparaturarbeiten am Ventil nicht die gesamte Anlage außer Betrieb genommen werden.

### Isolierung

Zur Reduktion des Durchgangs von Wärmeenergie können Stellventile einisoliert werden.

Gegebenenfalls Hinweise im Kap. „Montage“ beachten.

### Prüfanschluss

Bei der Ausführung mit Balgteilabdichtung kann am oberen Flansch ein Prüfanschluss (G 1/8) verwendet werden, um die Dichtheit des Balgs zu überprüfen.

Besonders bei Flüssigkeiten und Dämpfen empfiehlt SAMSON, dort eine geeignete Leckanzeige (wie z. B. Kontaktmanometer, Ablauf in offenes Gefäß oder Schauglas) anzuschließen.

### Greifschutz

Für Einsatzbedingungen, in denen ein erhöhtes Maß an Sicherheit notwendig ist (z. B. wenn das Stellventil auch für nicht geschultes Fachpersonal frei zugänglich ist), ist ein Greifschutz vorzusehen, um eine Quetschgefahr durch bewegliche Teile (Antriebs- und Kegelstange) auszuschließen. Die Entscheidung über die Verwendung eines Greifschutzes obliegt dem Anlagenbetreiber und ist abhängig vom Gefährdungspotential der individuellen Anlage und ihren jeweiligen Bedingungen.

## 3.4 Anbaugeräte

Vgl. Übersichtsblatt ► T 8350

## 3.5 Technische Daten

Die Typenschilder von Ventil und Antrieb bieten Informationen zur Ausführung des Stellventils, vgl. Kap. „Kennzeichnungen am Gerät“.

---

### **i** Info

*Ausführliche Informationen stehen im Typenblatt ► T 8066 zur Verfügung.*

---

### Geräuschemissionen

SAMSON kann keine allgemeingültige Aussage über die Geräusentwicklung treffen. Die Geräuschemissionen sind abhängig von der Ausführung des Ventils, der Ausstattung der Anlage sowie dem eingesetzten Medium.

### Optionaler RFID-Transponder

Einsatzbereiche gemäß der technischen Spezifikation und der Ex-Zertifikate. Diese Dokumente stehen unter ► [www.samsongroup.com](http://www.samsongroup.com) > Service & Support > Elektronisches Typenschild zur Verfügung.

**Tabelle 3-1:** Technische Daten Typ 3256

Werkstoff	Stahlguss A216 WCC	Stahlguss A217 WC6	Korrosionsfester Stahlguss A351 CF8M
Nennweite und Nenndruck	NPS ½...12 in Class 150...2500 NPS 16...20 auf Anfrage		
Anschlussart	Flansche	alle ANSI-Ausführungen	
	Anschweißenden	nach ANSI B16.25	
Sitz-Kegel-Dichtung	metallisch dichtend · weich dichtend · metallisch dichtend für erhöhte Anforderungen		
Kennlinienform	gleichprozentig · linear · Auf/Zu nach ▶ T 8000-3		
Stellverhältnis	50 : 1		
Konformität	<b>CE · EAC</b>		
<b>Temperaturbereiche</b> in °F (°C) · Zulässige Betriebsdrücke gemäß Druck-Temperatur-Diagramm (vgl. Übersichtsblatt ▶ T 8000-2)			
Gehäuse ohne Isolierteil	14...428 °F (-10...+220 °C) · bis 662 °F (350 °C) mit HT-Packung		
Gehäuse mit Isolier- oder Balgteil	-20...+800 °F (-29...+425 °C)	-20...+932 °F (-29...+500 °C)	-325...+1022 °F (-196...+550 °C)
Ventil-kegel <sup>1)</sup>	Standard	metallisch dichtend	
		weich dichtend	
		druckentlastet mit PTFE-Ring	
		druckentlastet mit Graphit-Ring	
<b>Leckage-Klasse</b> nach ANSI/FCI 70-2			
Ventil-kegel	Standard	metallisch dichtend	
		weich dichtend	
		druckentlastet metallisch dichtend	
		mit Graphit-Ring: IV	
		Standard: IV · für erhöhte Anforderungen: V	
		VI	
		mit PTFE-Ring (Standard): IV · für erhöhte Anforderungen: V	

- <sup>1)</sup> Nur in Verbindung mit geeignetem Gehäusewerkstoff
- <sup>2)</sup> Temperaturgrenzen sind keine direkten Umrechnungswerte
- <sup>3)</sup> Tiefere Temperaturen auf Anfrage

## Aufbau und Wirkungsweise

### Maße und Gewichte

Tabelle 3-2 und Tabelle 3-3 geben einen Überblick über die Maße und Gewichte für das Ventil Typ 3256 in Normalausführung. Die Längen und Höhen sind im Maßbild auf Seite 3-7 definiert.

Maße in inch und mm · Gewichte in lbs und kg

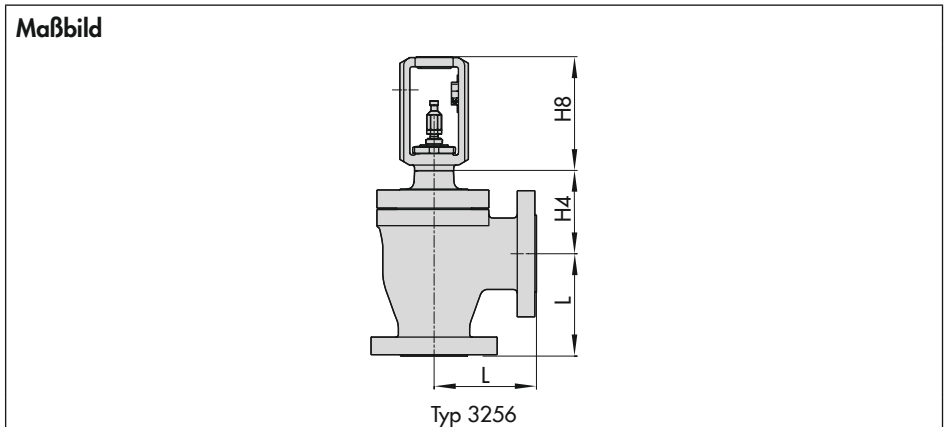
**Tabelle 3-2: Maße für Ventil Typ 3256**

Ventil	NPS	½	1	1½	2	3	4	6	8	10	12
	DN	15	25	40	50	80	100	150	200	250	300
Länge L	Class 150	in	3,62	3,62	4,37	5,00	5,88	6,94	8,88	10,69	α. A.
		mm	92	92	111	127	149	176	225	272	
	Class 300	in	3,75	3,88	4,62	5,25	6,25	7,25	9,31	11,19	
		mm	95	99	117	133	159	184	236	284	
	Class 600	in	3,98	4,12	4,94	5,62	6,62	7,75	10,00	12,00	
		mm	101	105	125	143	168	197	254	305	
	Class 900	in	4,25	5,00	6,00	7,25	7,50	9,00	12,00	14,50	
		mm	108	127	152	184	190	229	305	368	
	Class 1500	in	4,25	5,00	6,00	7,25	9,25	10,75	13,88	16,38	
		mm	108	127	152	184	235	273	353	416	
	Class 2500	in	5,19	6,06	7,56	8,88	11,38	13,25	18,00	20,12	
		mm	132	154	192	226	289	337	457	511	
Höhe H4	Class 150... 600	in	5,28	5,08	5,08	6,89	6,30	6,69	9,13	α. A.	
		mm	134	129	129	175	160	170	210		
	Class 900	in	6,89	6,69	6,69	8,70	6,30	6,69	9,13		
		mm	175	170	170	221	160	170	210		
	Class 1500... 2500	in	6,89	6,69	6,69	8,70	9,53	11,65	14,61	21,54	α. A.
		mm	175	170	170	221	242	296	371	547	



Ventil	NPS	1/2	1	1 1/2	2	3	4	6	8	10	12		
	DN	15	25	40	50	80	100	150	200	250	300		
H8 bei Antrieb	350 cm <sup>2</sup>	in	9,45	9,45	9,45	9,45	9,45	9,45	-				
		mm	240	240	240	240	240	240	-				
	355 cm <sup>2</sup>	in	9,45	9,45	9,45	9,45	9,45	9,45	16,46	-			
		mm	240	240	240	240	240	240	418	-			
	700 cm <sup>2</sup>	in	9,45	9,45	9,45	9,45	9,45	9,45	16,46	16,46	16,46	-	
		mm	240	240	240	240	240	240	418	418	418	-	
	750 cm <sup>2</sup>	in	9,45	9,45	9,45	9,45	9,45	9,45	16,46	16,46	16,46	-	
		mm	240	240	240	240	240	240	418	418	418	-	
	1000 cm <sup>2</sup>	in	-				11,61	11,61	11,61	16,46	16,46	α. A.	
		mm					295	295	295	418	418		
	1400-60 cm <sup>2</sup>	in	-				11,61	11,61	11,61	16,46	16,46	α. A.	
		mm					295	295	295	418	418		
	1400-120 cm <sup>2</sup>	in	-				18,90	18,90	18,90	19,80	19,80	19,80	25,60
		mm					480	480	480	503	503	503 <sup>1)</sup>	650
2800 cm <sup>2</sup>	in	-				18,90	18,90	18,90	19,80	19,80	19,80	25,60	
	mm					480	480	480	503	503	503 <sup>1)</sup>	650	
2 x 2800 cm <sup>2</sup>	in	-				18,90	18,90	18,90	19,80	19,80	19,80	25,60	
	mm					480	480	480	503	503	503 <sup>1)</sup>	650	

1) H8 = 25,60 inch/650 mm bei Sitzbohrung 250 mm



**Tabelle 3-3:** Gewichte für Ventil Typ 3256

Ventil	NPS	½	1	1½	2	3	4	6	8	10	12							
	DN	15	25	40	50	80	100	150	200	250	300							
ohne Antrieb (ca.)	Class 150	lbs	26	33	49	77	128	165	419	a. A.								
		kg	12	15	22	35	58	75	190									
	Class 300	lbs	a. A.															
		kg	a. A.															
	Class 600	lbs	a. A.			128	203	a. A.					a. A.					
		kg	a. A.			58	92											
	Class 900	lbs	a. A.	84	126	201	243	a. A.										
		kg		38	57	91	110											
	Class 1500... 2500	lbs	a. A.															
		kg	a. A.															

### **i** Info

Weitere Maße und Gewichte können den folgenden Typenblättern entnommen werden:

▶ T 8066 für Ventile mit Balgteil, Isolierteil oder Heizmantel

Für Antriebe gilt die zugehörige Antriebsdokumentation, z. B. für pneumatische SAMSON-Antriebe:

▶ T 8310-1 für Antriebe Typ 3271 und Typ 3277 bis 750 cm<sup>2</sup> Antriebsfläche

▶ T 8310-2 für Antriebe Typ 3271 ab 1000 cm<sup>2</sup> Antriebsfläche

▶ T 8310-3 für Antriebe Typ 3271 mit 1400-60 cm<sup>2</sup> Antriebsfläche

## 4 Lieferung und innerbetrieblicher Transport

Die in diesem Kapitel beschriebenen Arbeiten dürfen nur durch Fachpersonal durchgeführt werden, das der jeweiligen Aufgabe entsprechend qualifiziert ist.

### 4.1 Lieferung annehmen

Nach Erhalt der Ware folgende Schritte durchführen:

1. Lieferumfang kontrollieren. Angaben auf dem Typenschild des Ventils mit Lieferschein abgleichen. Einzelheiten zum Typenschild vgl. Kap. „Kennzeichnungen am Gerät“.
2. Lieferung auf Schäden durch Transport prüfen. Transportschäden an SAMSON und Transportunternehmen (vgl. Lieferschein) melden.
3. Gewicht und Abmaße der zu transportierenden und zu hebenden Einheiten ermitteln, um ggf. entsprechende Hebezeuge und Lastaufnahmemittel auszuwählen. Vgl. Transportdokumente und Kap. „Technische Daten“.

### 4.2 Ventil auspacken

Folgende Abläufe einhalten:

- Stellventil erst unmittelbar vor dem Anheben zum Einbau in die Rohrleitung auspacken.
- Für den innerbetrieblichen Transport das Stellventil auf der Palette oder im Transportbehälter lassen.

- Die Schutzkappen am Ein- und Ausgang des Ventils erst direkt vor dem Einbau in die Rohrleitung entfernen. Sie schützen das Ventil vor Beschädigungen durch eindringende Fremdkörper.
- Verpackung sachgemäß entsprechend den lokalen Vorschriften entsorgen. Dabei Verpackungsmaterialien nach Sorten trennen und dem Recycling zuführen.

### 4.3 Ventil transportieren und heben

---

#### **⚠ GEFAHR**

**Gefahr durch Herunterfallen schwebender Lasten!**

- *Nicht unter schwebenden Lasten aufhalten.*
  - *Transportwege absichern.*
- 

#### **⚠ WARNUNG**

**Umkippen der Hebezeuge und Beschädigung der Lastaufnahmeeinrichtungen durch Überschreiten der Hebekapazität!**

- *Nur zugelassene Hebezeuge und Lastaufnahmeeinrichtungen verwenden, deren Hebekapazität mindestens dem Gewicht des Ventils entspricht, ggf. einschließlich des Antriebs und der Verpackung.*
-

### **WARNUNG**

#### **Verletzungsgefahr durch Kippen des Stellventils!**

- Schwerpunkt des Stellventils beachten.
- Stellventil gegen Umkippen und Verdrehen sichern.

### **WARNUNG**

#### **Verletzungsgefahr durch falsches Heben ohne Hebezeuge!**

Beim Heben des Stellventils ohne Hebezeuge kann es je nach Gewicht des Stellventils zu Verletzungen vor allem im Rumpfbereich kommen.

- Die am Installationsort gültigen Vorschriften zum Arbeitsschutz beachten.

### **HINWEIS**

#### **Beschädigung des Stellventils durch unsachgemäße Befestigung der Anschlagmittel!**

Die Hebeöse/Ringschraube an SAMSON-Antrieben dient nur zur Montage und Demontage des Antriebs sowie zum Heben des Antriebs ohne Ventil. Dieser Anschlagpunkt ist nicht zum Heben eines vollständigen Stellventils vorgesehen.

- Beim Anheben des Stellventils sicherstellen, dass die gesamte Last von den Anschlagmitteln getragen wird, die am Ventilgehäuse befestigt sind.
- Lasttragende Anschlagmittel nicht an Antrieb, Handrad oder sonstigen Bauteilen befestigen.
- Bedingungen für das Heben beachten, vgl. Kap. 4.3.2.

### **Tipp**

Bei Ausführungen mit Innengewinde am oberen Deckel eines SAMSON-Antriebs kann statt der Ringschraube ein Anschlagwirbel eingeschraubt werden (vgl. zugehörige Antriebsdokumentation).

Der Anschlagwirbel darf, im Gegensatz zur Hebeöse/Ringschraube, zum Aufrichten eines vollständigen Stellventils genutzt werden. Beim Heben eines vollständigen Stellventils darf das Anschlagmittel zwischen dem Anschlagwirbel und dem Tragmittel keine Last aufnehmen. Dieses Anschlagmittel dient ausschließlich der Sicherung gegen ein Umschlagen beim Heben.

### **Tipp**

Auf Anfrage stellt der After Sales Service eine umfassende Transport- und Hebeanweisung zur Verfügung.

## 4.3.1 Ventil transportieren

Das Stellventil kann mithilfe von Hebezeugen wie z. B. einem Kran oder Gabelstapler transportiert werden.

- Stellventil für den Transport auf der Palette oder im Transportbehälter lassen.
- Transportbedingungen einhalten.

### **Transportbedingungen**

- Stellventil vor äußeren Einflüssen wie z. B. Stößen schützen.
- Korrosionsschutz (Lackierung, Oberflächenbeschichtung) nicht beschädigen.

- Auftretende Beschädigungen sofort beseitigen.
- Verrohrungen und eventuell vorhandene Anbaugeräte vor Beschädigungen schützen.
  - Stellventil vor Nässe und Schmutz schützen.
  - Bei Stellventilen in der Normalausführung beträgt die zulässige Transporttemperatur  $-20$  bis  $+65$  °C ( $-4$  bis  $+149$  °F).

### **i** Info

*Die Transporttemperaturen für andere Ausführungen sind auf Anfrage beim After Sales Service erhältlich.*

## 4.3.2 Ventil heben

Für den Einbau des Stellventils in die Rohrleitung können größere Ventile mithilfe von Hebezeugen wie z. B. einem Kran oder Gabelstapler angehoben werden.

### Bedingungen für das Heben

- Als Tragmittel einen Haken mit Sicherheitsverschluss verwenden, damit die Anschlagmittel beim Heben und Transportieren nicht vom Haken rutschen können.
- Anschlagmittel gegen Verrutschen und Abrutschen sichern.
- Anschlagmittel so befestigen, dass sie nach dem Einbau in die Rohrleitung wieder entfernt werden können.
- Schwingen und Kippen des Stellventils vermeiden. Schwerpunkt des Ventils beachten.

- Bei Arbeitsunterbrechungen Last nicht über längeren Zeitraum am Hebezeug in der Luft schweben lassen.
- Sicherstellen, dass die Achse der Kegelstange stets vertikal liegt.
- Sicherstellen, dass bei Ventilen  $>NPS 6$  das zusätzliche Anschlagmittel zwischen Hebeöse und Tragmittel keine Last aufnimmt. Dieses Anschlagmittel dient ausschließlich der Sicherung gegen ein Umschlagen beim Heben. Vor dem Anheben des Ventils dieses Anschlagmittel straff vorspannen.

### Hebevorgang

1. Hebeschlingen am Ventilgehäuse und am Tragmittel (z. B. Haken) des Krans oder Gabelstaplers anschlagen.
2. Die am Gehäuse angeschlagene Hebeschlingen mit Verbindern gegen Abrutschen sichern.
3. **Ab NPS 6:** Weitere Hebeschlinge am Anschlagpunkt des Antriebs und am Tragmittel anschlagen.
4. Stellventil vorsichtig anheben. Prüfen, ob Lastaufnahmeeinrichtungen halten.
5. Stellventil mit gleichmäßiger Geschwindigkeit zum Einbauort bewegen.
6. Stellventil in die Rohrleitung einbauen, vgl. Kap. „Montage“.
7. Nach Einbau in die Rohrleitung: Prüfen, ob die Verbindungen zur Rohrleitung halten.
8. Verbinder und Hebeschlingen entfernen.

### 4.4 Ventile lagern

---

#### **HINWEIS**

#### **Beschädigungen am Ventil durch unsachgemäße Lagerung!**

- Lagerbedingungen einhalten.
  - Längere Lagerung vermeiden.
  - Bei abweichenden Lagerbedingungen und längerer Lagerung Rücksprache mit SAMSON halten.
- 

#### **Info**

SAMSON empfiehlt, bei längerer Lagerung das Stellventil und die Lagerbedingungen regelmäßig zu prüfen.

---

#### **Lagerbedingungen**

- Stellventil vor äußeren Einflüssen wie z. B. Stößen schützen.
- In Lagerposition das Stellventil gegen Verrutschen oder Umkippen sichern.
- Korrosionsschutz (Lackierung, Oberflächenbeschichtung) nicht beschädigen. Auftretende Beschädigungen sofort beseitigen.
- Stellventil vor Nässe und Schmutz schützen und bei einer relativen Luftfeuchte von <75 % lagern. In feuchten Räumen Kondenswasserbildung verhindern. Ggf. Trockenmittel oder Heizung einsetzen.
- Sicherstellen, dass die umgebende Luft frei von Säuren oder anderen korrosiven und aggressiven Medien ist.

- Bei Stellventilen in der Normalausführung beträgt die zulässige Lagertemperatur  $-20$  bis  $+65$  °C ( $-4$  bis  $+149$  °F). Lagertemperaturen für andere Ausführungen sind auf Anfrage beim After Sales Service erhältlich.
- Keine Gegenstände auf das Stellventil legen.

#### **Besondere Lagerbedingungen für Elastomere**

Beispiel für Elastomere: Antriebsmembran

- Um die Form zu erhalten und Rissbildung zu vermeiden, Elastomere nicht aufhängen oder knicken.
  - SAMSON empfiehlt für Elastomere eine Lagertemperatur von  $15$  °C ( $59$  °F).
  - Elastomere getrennt von Schmiermitteln, Chemikalien, Lösungen und Brennstoffen lagern.
- 

#### **Tipp**

Auf Anfrage stellt der After Sales Service eine umfassende Anweisung für die Lagerung zur Verfügung.

---

## 5 Montage

Die in diesem Kapitel beschriebenen Arbeiten dürfen nur durch Fachpersonal durchgeführt werden, das der jeweiligen Aufgabe entsprechend qualifiziert ist.

### 5.1 Einbaubedingungen

#### Bedienerebene

Die Bedienerebene für das Stellventil ist die frontale Ansicht auf alle Bedienelemente des Stellventils inklusive Anbaugeräten aus Perspektive des Bedienungspersonals.

Der Anlagenbetreiber muss sicherstellen, dass das Bedienungspersonal nach Einbau des Geräts alle notwendigen Arbeiten gefahrlos und leicht zugänglich von der Bedienerebene aus ausführen kann.

#### Rohrleitungsführung

Die Ein- und Auslauflängen (vgl. Tabelle 5-1) sind abhängig von verschiedenen Variablen und Prozessbedingungen und verstehen sich als Empfehlung. Bei signifikanter Unterschreitung dieser von SAMSON empfohlenen Längen Rücksprache mit SAMSON halten.

Für eine einwandfreie Funktion des Stellventils, folgende Bedingungen sicherstellen:

- ➔ Ein- und Auslauflängen einhalten, vgl. Tabelle 5-1. Bei abweichenden Ventilbedingungen und Mediumszuständen Rücksprache mit SAMSON halten.
- ➔ Stellventil schwingungsarm und ohne mechanische Spannungen einbauen. Absätze „Einbaulage“ und „Abstützung und

Aufhängung“ in diesem Kapitel beachten.

- ➔ Stellventil so einbauen, dass ausreichend Platz zum Auswechseln von Antrieb und Ventil sowie für Instandhaltungsarbeiten vorhanden ist.

#### Einbaulage

SAMSON empfiehlt, das Stellventil generell so einzubauen, dass der Antrieb senkrecht nach oben zeigt.

Bei folgenden Ausführungen **muss** das Stellventil mit Antrieb nach oben eingebaut werden:

- Nennweiten ab NPS 4
  - Ventile mit Isolierenteil für tiefe Temperaturen unter  $-10\text{ °C}$  ( $14\text{ °F}$ )
- ➔ Bei Abweichungen von dieser Einbaulage, Rücksprache mit SAMSON halten.

#### Abstützung und Aufhängung

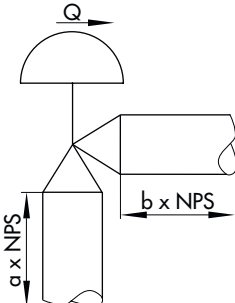
##### **i** Info

*Auswahl und Umsetzung einer geeigneten Abstützung oder Aufhängung des eingebauten Stellventils sowie der Rohrleitung liegen in der Verantwortung des Anlagenbauers.*

Je nach Ausführung und Einbaulage des Stellventils ist eine Abstützung oder Aufhängung des Ventils, des Antriebs und der Rohrleitung erforderlich.

Bei Ventilen, bei denen der Antrieb nicht senkrecht nach oben zeigt, muss das Ventil mit einer geeigneten Abstützung oder Aufhängung ausgestattet werden.

**Tabelle 5-1: Ein- und Auslaulängen**



Q Durchfluss  
a Einlaulänge  
b Auslaulänge

Mediumszustand		Ventilbedingungen	Einlaulänge a	Auslaulänge b
Eintritt	Austritt			
gasförmig		$Ma \leq 0,3$	2	4
		$0,3 \leq Ma \leq 0,7$	2	10
dampfförmig		$Ma \leq 0,3$ <sup>1)</sup>	2	4
		$0,3 \leq Ma \leq 0,7$ <sup>1)</sup>	2	10
		Nassdampf (Kondensatanteil > 5 %)	2	20
flüssig		Kavitationsfrei / $w < 10$ m/s	2	4
		Schallkavitation / $w \leq 3$ m/s	2	4
		Schallkavitation / $3 < w < 5$ m/s	2	10
		Kritische Kavitation / $w \leq 3$ m/s	2	10
		Kritische Kavitation / $3 < w < 5$ m/s	2	20
flüssig	flüssig, mit Ausdampfung (flashing)	-	2	20
mehrphasig		-	10	20

<sup>1)</sup> kein Nassdampf

## Entlüftung

Entlüftungen werden in die Abluftanschlüsse pneumatischer und elektropneumatischer Geräte geschraubt, um zu gewährleisten, dass entstehende Abluft nach außen abgeben werden kann (Schutz vor Überdruck im Gerät). Des Weiteren ermöglichen Entlüftungen das Ansaugen von Luft (Schutz vor Unterdruck im Gerät).

➔ Entlüftung auf die Seite führen, die der Bediener Ebene abgewendet ist.

## Anbaugeräte

➔ Beim Anschließen von Anbaugeräten sicherstellen, dass diese von der Bediener Ebene aus gefahrlos und leicht zugänglich bedient werden können.



## 5.2 Montage vorbereiten

Vor der Montage folgende Bedingungen sicherstellen:

- Das Ventil ist sauber.
- Das Ventil und alle Anbaugeräte inklusive Verrohrungen sind unbeschädigt.
- Die Ventildaten auf dem Typenschild (Typ, Nennweite, Material, Nenndruck und Temperaturbereich) stimmen mit den Anlagenbedingungen überein (Nennweite und Nenndruck der Rohrleitung, Mediumtemperatur usw.). Einzelheiten zum Typenschild vgl. Kap. „Kennzeichnungen am Gerät“.
- Gewünschte oder erforderliche zusätzliche Einbauten (vgl. Kap. „Zusätzliche Einbauten“) sind installiert oder soweit vorbereitet, wie es vor der Montage des Ventils erforderlich ist.

### ! HINWEIS

**Beschädigung des Stellventils durch falsche Isolierung!**

- *Stellventile mit Balg- oder Isolierteil bei Mediumtemperaturen unter 0 °C (32 °F) oder über 220 °C (428 °F) nur bis zum Deckelflansch der Gehäuse einisolieren. Wird das Isolierteil mit einisoliert, verliert es seine Funktion!*
- *Ventile, die nach NACE MR 0175 eingebaut werden und deren Schrauben und Muttern nicht für Sauer gasumgebung geeignet sind, nicht einisolieren.*

Folgende vorbereitende Schritte durchführen:

- Für die Montage erforderliches Material und Werkzeug bereitlegen.
- Rohrleitungen durchspülen.

### i Info

*Die Reinigung der Rohrleitungen in der Anlage liegt in der Verantwortung des Anlagenbetreibers.*

- Bei Dampfanwendungen die Leitungen trocknen. Feuchtigkeit beschädigt die Ventillinnenteile.
- Ggf. vorhandenes Manometer auf fehlerfreie Funktion prüfen.
- Wenn Ventil und Antrieb bereits zusammengebaut sind, Schraubverbindungen auf korrekte Anzugsmomente prüfen (vgl. ► AB 0100). Durch den Transport können sich Bauteile lösen.

## 5.3 Gerät montieren

Im Folgenden werden die Tätigkeiten aufgeführt, die für die Montage und vor der Inbetriebnahme des Ventils notwendig sind.

### ! HINWEIS

**Beschädigung des Stellventils durch zu hohe oder zu niedrige Anzugsmomente!**

*Die Bauteile des Stellventils müssen mit bestimmten Drehmomenten angezogen werden. Zu fest angezogene Bauteile unterliegen übermäßigem Verschleiß. Zu leicht angezogene Bauteile können Leckagen verursachen.*

- Anzugsmomente einhalten, vgl. ► AB 0100.

### ! HINWEIS

#### **Beschädigung des Stellventils durch ungeeignete Werkzeuge!**

→ Nur von SAMSON zugelassene Werkzeuge verwenden, vgl. ► AB 0100.

### 5.3.1 Externe Verdrehsicherung montieren

Vor der Montage des Antriebs muss in Einzelfällen die externe Verdrehsicherung an der Kegelstange montiert werden. Dazu muss das Ventil geschlossen sein.

Für SAMSON-Antriebe Typ 3271 und Typ 3277 mit Handverstellung Typ 3273 ist zur Montage der Verdrehsicherung die Einbau- und Bedienungsanleitung des Handrads zu beachten, vgl. ► EB 8312-X.

#### **a) Standardausführung für Ventile ab Nennweite NPS 6**

Vgl. Bild 5-1 und Bild 5-2

1. Kugeln (310) in die Vertiefungen im Oberteil einlegen.
2. Joch (3) so auf das Oberteil aufsetzen, dass die Kugeln in den Vertiefungen des Jochs einrasten.
3. Joch (3) mit Schlagmutter (92) befestigen.
4. Lasche (83) und gegebenenfalls Warnhinweisschild (255) mit Schrauben (82) am Joch festschrauben.

5. Hubschild (84) mit Schrauben (85) gemäß Tabelle 5-4 an der Lasche (83) positionieren.
6. Gleitscheiben (309) ohne Schmiermittel mit der Fase voran in die Vertiefungen der Schellenhälften (301) bis zum Anschlag mit einem Schonhammer oder einer Hebelpresse eindrücken. Aufgeschobenes Material entfernen.
7. Gewinde der Stange (9) und der Schrauben (303) mit Schmiermittel (114) leicht fetten.

### ! HINWEIS

#### **Funktionsbeeinträchtigung durch falsch aufgetragene Schmiermittel!**

→ Auf die Gewinde der Schellenhälften (301) und der Kegelstange keine Schmiermittel auftragen.

8. Schellenhälften (301) und Stange (9) gemäß Tabelle 5-4 an der Kegelstange positionieren und mit Schrauben (303) und Scheiben (304) handfest verschrauben.
9. Antrieb montieren, vgl. Kap. 5.3.2.
10. Die Stange (9) hochdrehen, bis der Kopf der Stange an der ausgefahrenen Antriebsstange anliegt.
11. Antriebsstange hochfahren, um die Stange (9) zu entlasten.
12. Schrauben (303) schrittweise über Kreuz anziehen. Anzugsmomente beachten, vgl. Tabelle 5-2.

**Tabelle 5-2:** Anzugsmomente

Schraubengröße	Anzugsmoment [Nm]
M12	50
M16	121

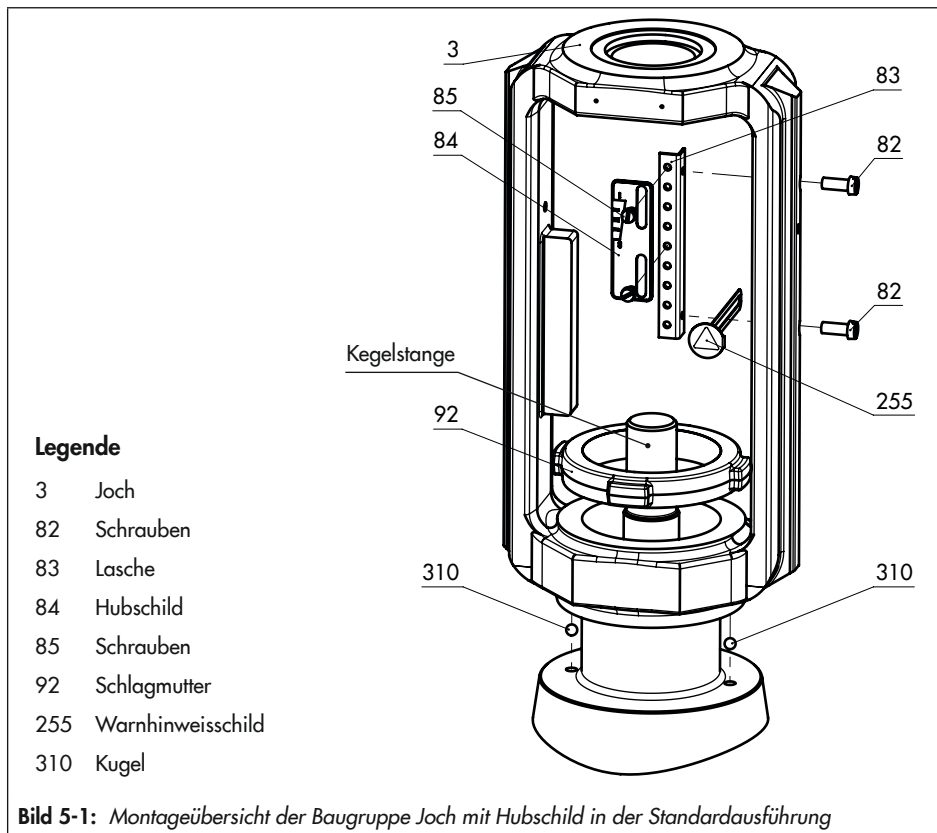
13. Folgende Resultate überprüfen und sicherstellen:

- Zwischen den Gleitscheiben und ihrer Auflage am Joch ist ein nominal-

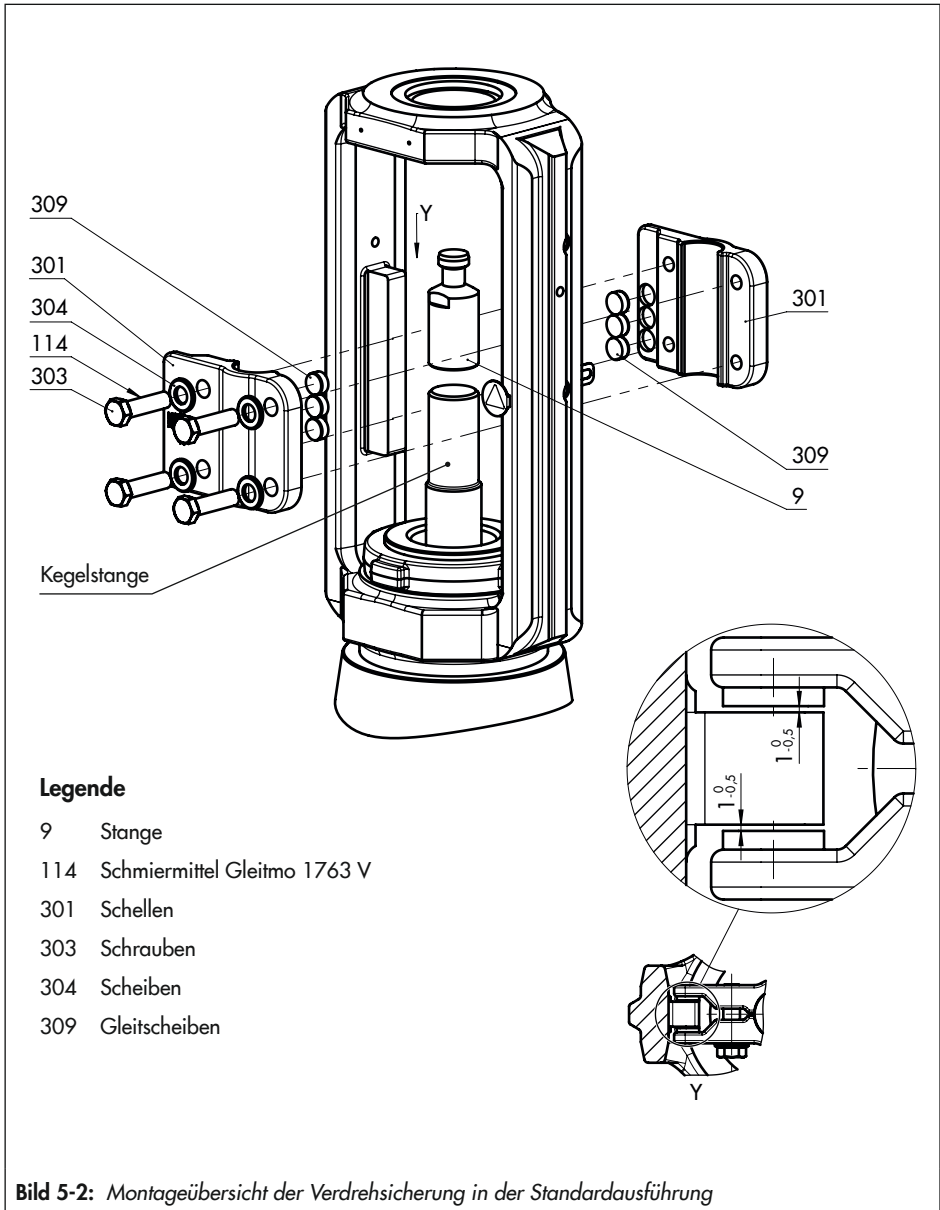
ler Spalt zwischen 0,5 und 1 mm auf jeder Seite (vgl. Detail Y in Bild 5-2).

- Die Verdrehsicherung klemmt nicht auf dem Joch und lässt sich in Hubrichtung frei verfahren.

14. Antriebsstange wieder herunterfahren und Kupplungsschelle montieren.



# Montage



**Bild 5-2:** Montageübersicht der Verdrehsicherung in der Standardausführung

## b) Sonderausführung für Ventile der Nennweiten NPS 2 bis 4

Vgl. Bild 5-3 und Bild 5-4

1. Hubschild (84) mit Lasche (83) und gegebenenfalls Warnhinweisschild (255) mit Schrauben (82) am Joch festschrauben. Dabei das Hubschild (84) gemäß Tabelle 5-4 an der Lasche (83) vorpositionieren.
2. Halter (302) mit Schrauben (306) und Scheiben (308) festschrauben. Anzugsmomente beachten, vgl. Tabelle 5-3.
3. Joch (3) mit Schlagmutter (92) befestigen.
4. Gleitscheiben (309) ohne Schmiermittel in die Bohrungen der Schellenhälften (301) bis zum Anschlag mit einem Schonhammer oder einer Hebelpresse eindrücken. Aufgeschobenes Material entfernen.
5. Gewinde der Stange (9) und der Schrauben (303) mit Schmiermittel (114) leicht fetten.

### ! HINWEIS

**Funktionsbeeinträchtigung durch falsch aufgetragene Schmiermittel!**

➔ Auf die Gewinde der Schellenhälften (301) und der Kegelstange keine Schmiermittel auftragen.

6. Schellenhälften (301) und Stange (9) gemäß Tabelle 5-4 an der Kegelstange vorpositionieren und mit Schrauben (303)

und Scheiben (304) handfest verschrauben.

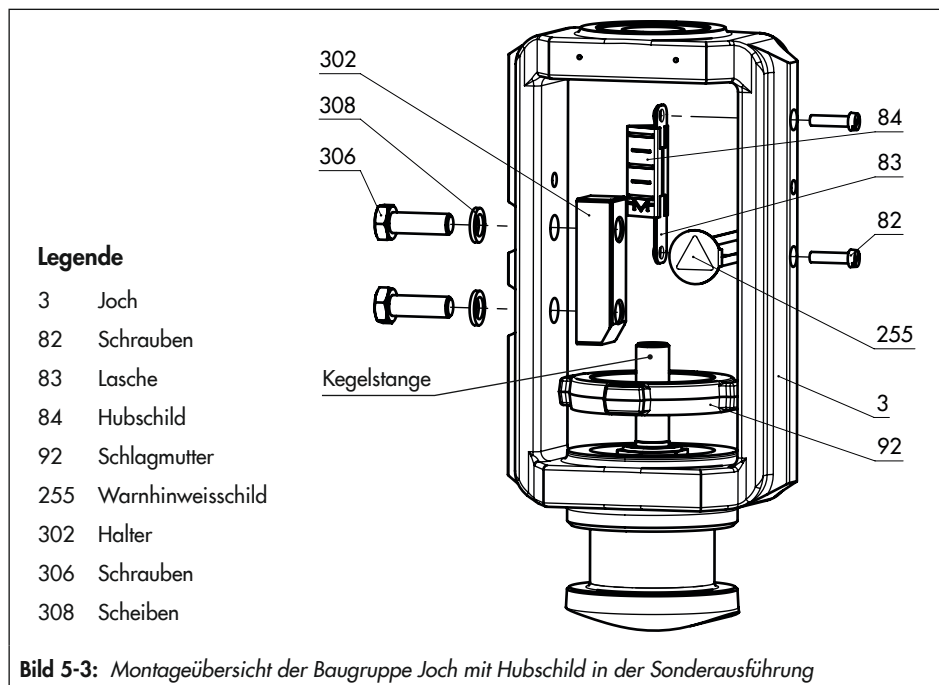
7. Antrieb montieren, vgl. Kap. 5.3.2.
8. Die Stange (9) hochdrehen, bis der Kopf der Stange an der ausgefahrenen Antriebsstange anliegt.
9. Antriebsstange hochfahren, um die Stange (9) zu entlasten.
10. Schrauben (303) schrittweise über Kreuz anziehen. Anzugsmomente beachten, vgl. Tabelle 5-3.

**Tabelle 5-3: Anzugsmomente**

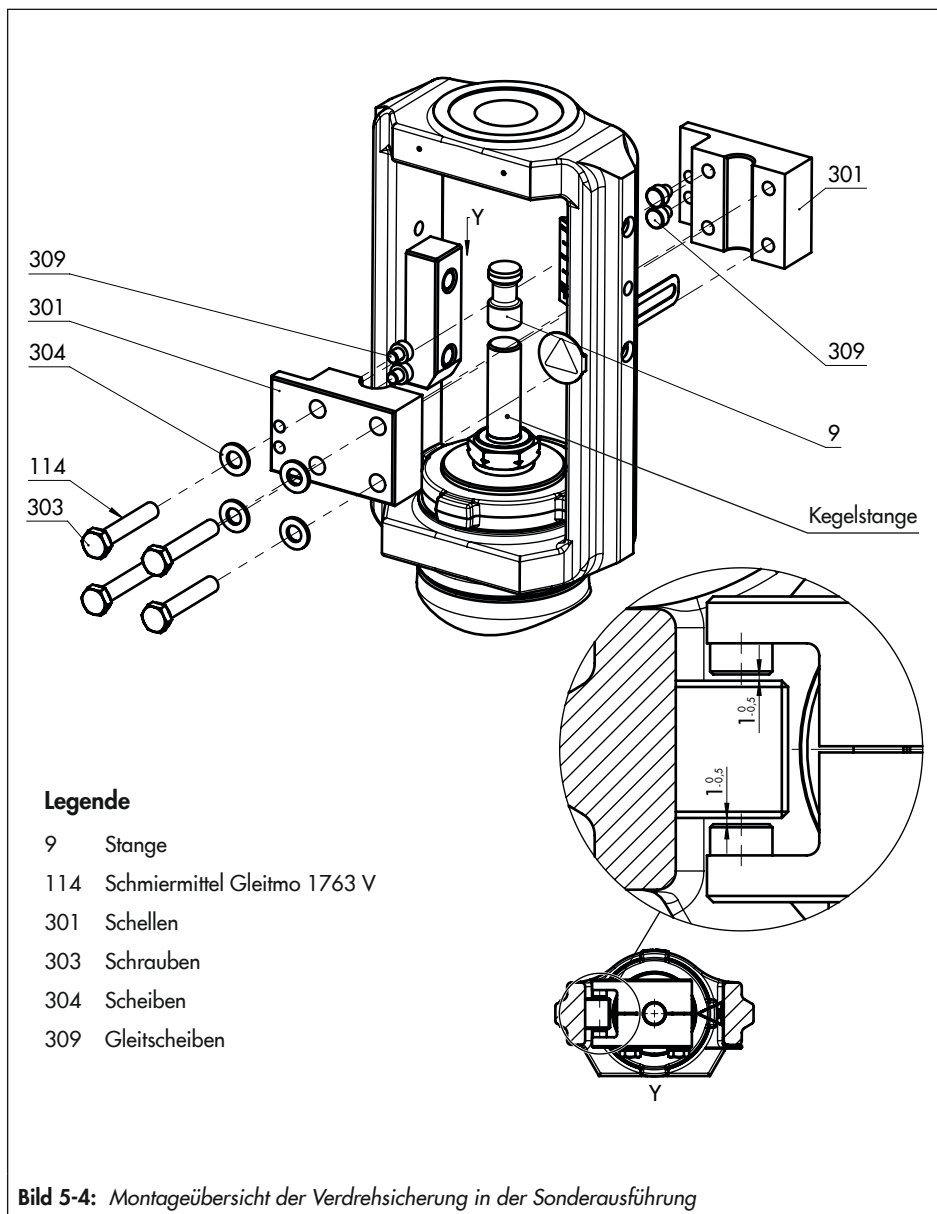
Pos.	Schraubengröße	Anzugsmoment [Nm]
306	M10	30
303	M8	15

11. Folgende Resultate überprüfen und sicherstellen:
  - Zwischen den Gleitscheiben und ihrer Auflage am Joch ist ein nomineller Spalt zwischen 0,5 und 1 mm auf jeder Seite (vgl. Detail Y in Bild 5-4).
  - Die Verdrehsicherung klemmt nicht auf dem Joch und lässt sich in Hurbichtung frei verfahren.
12. Antriebsstange wieder herunterfahren und Kupplungsschelle montieren.

## Montage



**Bild 5-3:** Montageübersicht der Baugruppe Joch mit Hubschild in der Sonderausführung



## Montage

**Tabelle 5-4:** Anbaumaße für pneumatische Antriebe Typ 3271 und Typ 3277 · Maßbild vgl. Bild 5-5

Antrieb [cm <sup>2</sup> ]	Hub [mm]	Vorspannung Antrieb		Maß bei geschlossenem Ventil [mm]									
		[%]	[mm]	H <sub>F</sub>	H <sub>G</sub>	H <sub>I</sub>	H <sub>K</sub>	H <sub>L</sub>	H <sub>N</sub>	H <sub>O</sub>	H <sub>T</sub>		
<b>DN 50...100/NPS 2...4 · Sonderausführung</b>													
350	15	0	0	111	75	192	54	-	66	42	-		
	15	25	3,75	115	71								
355 700 750	15	50	15	111	75								
	15	75	22,5	118,5	67,5								
	30	0	0	96	90							34,5	30
	30	25	7,5	103,5	82,5							34,5	30
1000 1400-60	15	100	60	136	105			-	-				
	30	75	45	121	120								
1400-120	30	75	90	231	195			-	-				
2800	30	100	120	231	195			-	-				
<b>DN 125...150/NPS 6 · Standardausführung</b>													
355 700 750	15	0	0	263,5	67,5			192	87	48	105	70	145
	15	50	15	256	75	145							
	15	75	22,5	263,5	67,5	145							
	30	0	0	241	90	120							
	30	25	7,5	248,5	82,5	120							
	1000 1400-60	15	100	60	226	105	103						
30	0	0	211	120	88								
1400-120	30	75	45	211	120	88							
	60	0	0	166	165	58							
	60	25	15	181	150	58							
	15	87,5	105	236	180	63	105						
	30	0	0	191	225	48	75						
	30	75	90	221	195		105						
60	0	0	191	225	75								
60	50	60	191	225	75								
2800 5600	30	0	0	191	225		75						
	30	100	120	221	195		105						
	60	0	0	191	225	75							
	60	75	90	191	225	75							



Antrieb [cm <sup>2</sup> ]	Hub [mm]	Vorspan- nung Antrieb		Maß bei geschlossenem Ventil [mm]											
		[%]	[mm]	H <sub>F</sub>	H <sub>G</sub>	H <sub>I</sub>	H <sub>K</sub>	H <sub>L</sub>	H <sub>N</sub>	H <sub>O</sub>	H <sub>T</sub>				
<b>DN 200...250/NPS 8...10 bis Sitzbohrung 200 · Standardausführung</b>															
355 700 750	30	0	0	241	90	195	87	108	65	61	120				
1000 1400-60	30	0	0	211	120					66	83				
	30	75	45	211	120					66	83				
	60	0	0	166	165					52	55				
	60	25	15	181	150					52	55				
1400-120	15	87,5	105	236	180					61	115				
	30	0	0	191	225					48	76				
	30	75	90	221	195					61	100				
	60	0	0	308	255					61	185				
2800 5600	60	50	60	191	225					48	76				
	30	0	0	191	225					48	76				
	30	100	120	221	195					61	100				
	60	0	0	308	255					61	185				
	60	75	90	191	225					48	76				
<b>DN 250/NPS 10 Sitzbohrung 250 und DN 300...500/NPS 12...20 · Standardausführung</b>															
1000 1400-60	30	0	0	281	135					237	87	100	150	110	121
	30	75	45	296	120	135									
	60	0	0	251	165	91									
	60	25	15	266	150	91									
1400-120	60	0	0	308	255	145									
	60	50	60	338	225	175									
	120	0	0	278	285	FA <sup>1)</sup> = 115 FE <sup>2)</sup> = 86									
2800 5600	60	0	0	308	255	145									
	60	75	90	338	225	175									
	120	0	0	248	315	FE <sup>2)</sup> = 86									
	120	25	30	278	285	115									

1) FA = Antriebsstange durch Federkraft ausfahrend

2) FE = Antriebsstange durch Federkraft einfahrend

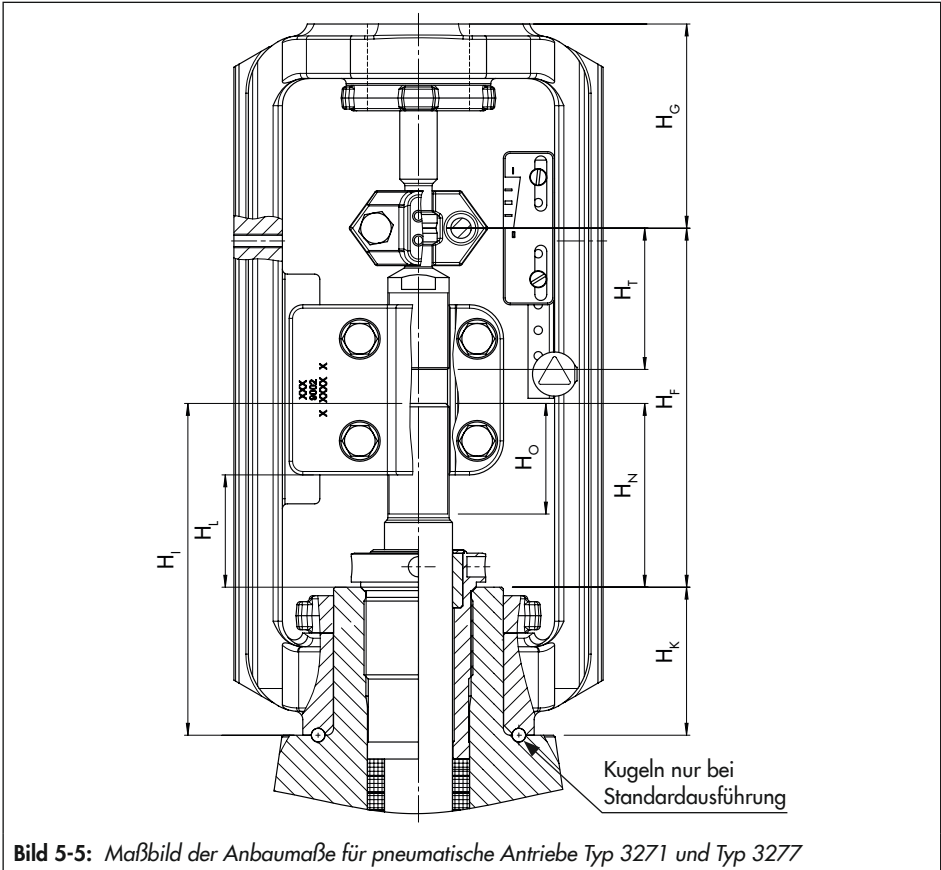


Bild 5-5: Maßbild der Anbaumaße für pneumatische Antriebe Typ 3271 und Typ 3277

## 5.3.2 Ventil und Antrieb zusammenbauen

### ⚠ WARNUNG

#### **Verletzungsgefahr durch vorgespannte Federn!**

Antriebe mit vorgespannten Antriebsfedern stehen unter Druck. Diese Antriebe sind erkennbar an den verlängerten Schrauben an der Unterseite des Antriebs.

- Kraft der Federvorspannung vor Arbeiten am Antrieb abbauen, vgl zugehörige Antriebsdokumentation.

### ⚠ WARNUNG

#### **Verletzungsgefahr bei unsachgemäßer Demontage der unter Spannung stehenden Verdrehsicherung!**

Wenn der Antrieb am Ventil einsatzbereit montiert ist, stehen die Schellen (301) der Verdrehsicherung an der Kegelstange unter Spannung.

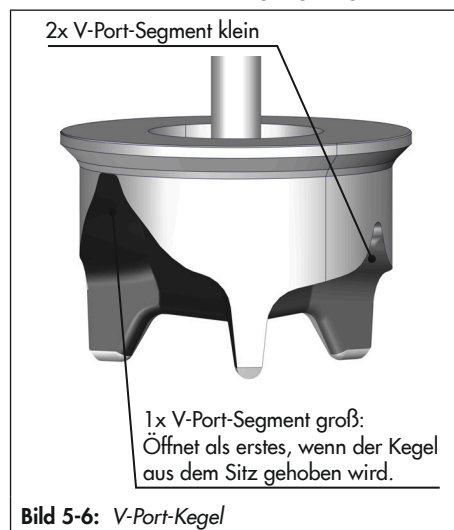
- Bei Montage- und Demontearbeiten gemäß den Anleitungen dieser EB vorgehen.
- Bei bestehender Kraftübertragung zwischen Antriebsstange und Stange (9) durch die pneumatische Hilfsenergie und/oder Federkraft des Antriebs, die Schrauben (303) der Verdrehsicherung nicht lösen.
- Verdrehsicherung der Kegelstange nur bei demontiertem bzw. kraftentkoppeltem Antrieb demontieren.

SAMSON-Stellventile werden je nach Ausführung mit bereits am Ventil montiertem Antrieb geliefert oder Ventil und Antrieb werden separat geliefert. Bei separater Lieferung müssen Ventil und Antrieb am Einbauort zusammengebaut werden.

#### **Ausführungen mit V-Port-Kegel**

Um optimale Strömungsverhältnisse innerhalb des Ventils zu gewährleisten, muss ein V-Port-Kegel immer so montiert werden, dass das zuerst öffnende V-Port-Segment Richtung Ventilausgang zeigt. Dies ist das größte der drei V-Port-Segmente, vgl. Bild 5-6.

- Vor dem Anbau des Antriebs das V-Port-Segment identifizieren, das als Erstes öffnet, wenn der Kegel aus dem Sitz gehoben wird.
- Beim Anbau des Antriebs sicherstellen, dass das V-Port-Segment, das als Erstes öffnet, zum Ventilausgang zeigt.



**Bild 5-6:** V-Port-Kegel

### Ausführungen mit Lochkegel

Lochkegel mit gleichprozentiger Kennlinie können nahe der Dichtkante nur eine Bohrung aufweisen. Je nach Nennweite des Ventils sind die Lochbilder unterschiedlich ausgeführt und teilweise unsymmetrisch angeordnet. Das Medium im Ventil entweicht durch die Löcher, sobald der Kegel aus dem Sitz gehoben wird. Um optimale Strömungsverhältnisse innerhalb des Ventils zu gewährleisten, muss ein Lochkegel immer so montiert werden, dass die zuerst öffnende Bohrung Richtung Ventilausgang zeigt, vgl. Bild 5-7.

- Vor dem Anbau des Antriebs das Lochbild des Lochkegels prüfen und die, der Dichtkante am nächsten liegende, Bohrung identifizieren. Diese öffnet als Erstes, wenn der Kegel aus dem Sitz gehoben wird.
- Beim Anbau des Antriebs sicherstellen, dass die Bohrung, die als Erstes öffnet, zum Ventilausgang zeigt.

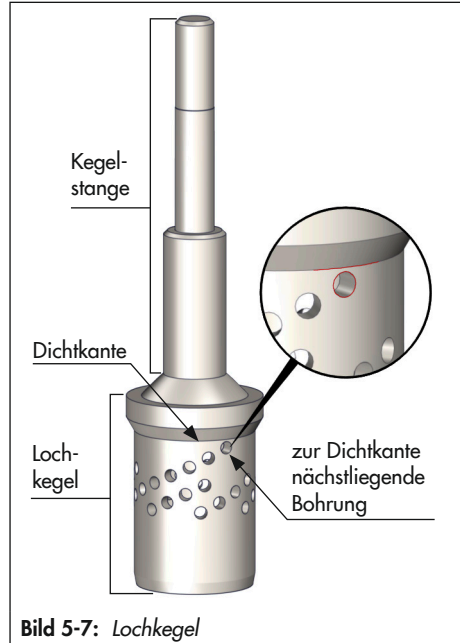


Bild 5-7: Lochkegel

### a) Antrieb anbauen

- Zur Montage des Antriebs vorgehen wie in der zugehörige Antriebsdokumentation beschrieben.

### b) Hubschild ausrichten

Nach der Montage des Antriebs muss das Hubschild ausgerichtet werden. Dafür die 0 auf der Skala des Hubschildes auf die Spitze der Kupplungsschelle ausrichten (vgl. Bild 5-5).

1. Ventil in Schließstellung bringen.
2. Schrauben am Hubschild lösen.
3. Hubschild ausrichten.
4. Hubschild mit Schrauben fixieren.

### 5.3.3 Ventil in die Rohrleitung einbauen

#### ! HINWEIS

#### **Beschädigung des Ventils durch nicht fachgerecht ausgeführte Arbeiten!**

Die Auswahl von Schweißmethodik und -prozess sowie die Durchführung von Schweißarbeiten am Ventil liegen in der Verantwortung des Anlagenbetreibers bzw. der ausführenden Fachfirma. Dies schließt z. B. eventuell erforderliche Wärmebehandlungen des Ventils mit ein.

→ Schweißarbeiten von Schweißfachpersonal ausführen lassen.

#### ! HINWEIS

#### **Vorzeitiger Verschleiß und Leckagen durch unzureichende Abstützung oder Aufhängung!**

→ Ausreichende Abstützungen oder Aufhängungen an geeigneten Punkten verwenden.

#### a) Ausführung mit Flanschen

1. Absperrventile am Ein- und Ausgang des betroffenen Anlagenteils in der Rohrleitung für die Dauer des Einbaus schließen.
2. Rohrleitungsabschnitt im betroffenen Anlagenteil für den Einbau des Ventils präparieren.
3. Schutzkappen auf Ventilöffnungen vor dem Einbau entfernen.

4. Ventil mit geeignetem Hebezeug an den Einbauort heben, vgl. Kap. „Ventil heben“. Dabei die Durchflussrichtung des Ventils beachten. Ein Pfeil auf dem Ventil zeigt die Durchflussrichtung an.
5. Sicherstellen, dass die korrekten Flanschdichtungen verwendet werden.
6. Rohrleitung spannungsfrei mit Ventil verschrauben.
7. Ggf. Abstützungen oder Aufhängungen installieren.

#### b) Ausführung mit Anschweißenden

1. Vorgehen wie im vorangegangenen Absatz „Ausführung mit Flanschen“, Schritt 1 bis 4 beschrieben.
2. Antriebsstange vollständig einfahren, um den Kegel beim Schweißen vor Funken zu schützen. Dazu bei Wirkrichtung FA den Antrieb mit Stelldruck beaufschlagen. Bei Wirkrichtung FE ist das Ventil bereits ohne Stelldruck geöffnet.
3. Ventil spannungsfrei in die Rohrleitung einschweißen.
4. Ggf. Abstützungen oder Aufhängungen installieren.

### 5.4 Montiertes Ventil prüfen

---

#### **⚠ GEFAHR**

**Berstgefahr bei unsachgemäßem Öffnen von druckbeaufschlagten Geräten und Bauteilen!**

Stellventile und Rohrleitungen sind Druckgeräte, die bei falscher Handhabung bersten können. Geschossartig herumfliegende Bauteile, Bruchstücke und mit Druck freigesetztes Medium können schwere Verletzungen bis hin zum Tod verursachen.

Vor Arbeiten am Stellventil:

- Betroffene Anlagenteile und Ventil inklusive Antrieb drucklos setzen. Auch Restenergien sind zu entladen.
  - Medium aus betroffenen Anlagenteilen und Ventil entleeren.
- 

#### **⚠ WARNUNG**

**Verletzungsgefahr durch unter Druck stehende Bauteile und austretendes Medium!**

- Schraube des Prüfanschlusses nicht lösen, während das Ventil druckbeaufschlagt ist.
- 

#### **⚠ WARNUNG**

**Gehörschäden und Taubheit durch hohe Schallpegel!**

Im Betrieb können je nach Anlagenbedingungen medienbedingte Geräuschentwicklungen auftreten (z. B. bei Kavitation und Flashing). Zusätzlich können kurzfristige hohe Schalldruckpegel entstehen, wenn ein pneumatischer Antrieb oder pneumatische

Anbaugeräte ohne schallreduzierende Elemente schlagartig entlüften. Beides kann das Gehör schädigen.

- Bei Arbeiten in Ventilmnähe Gehörschutz tragen
- 

#### **⚠ WARNUNG**

**Quetschgefahr durch bewegliche Antriebs- und Kegelstange!**

- Nicht ins Joch greifen, solange die pneumatische Hilfsenergie des Antriebs wirksam angeschlossen ist.
  - Vor Arbeiten am Stellventil pneumatische Hilfsenergie und Stellsignal unterbrechen und verriegeln.
  - Lauf der Antriebs- und Kegelstange nicht durch Einklemmen von Gegenständen im Joch behindern.
  - Bei blockierter Antriebs- und Kegelstange (z. B. durch „Festfressen“ bei längerer Nichtbetätigung) Restenergien des Antriebs (Federspannung) vor Lösung der Blockade abbauen, vgl. zugehörige Antriebsdokumentation.
- 

#### **⚠ WARNUNG**

**Verletzungsgefahr durch austretende Abluft!**

Im Betrieb tritt im Zuge der Regelung bzw. beim Öffnen und Schließen des Ventils Abluft aus, z. B. am Antrieb.

- Bei Arbeiten in Stellventilmnähe Augenschutz tragen.
-

**⚠ WARNUNG****Verletzungsgefahr durch vorgespannte Federn!**

Antriebe mit vorgespannten Antriebsfedern stehen unter Druck. Diese Antriebe sind erkennbar an den verlängerten Schrauben an der Unterseite des Antriebs.

➔ Vor Arbeiten am Antrieb Kraft der Feder Vorspannung abbauen, vgl. zugehörige Antriebsdokumentation.

Um die Funktion des Ventils vor der Inbetriebnahme oder Wiederinbetriebnahme zu testen, folgende Prüfungen durchführen:

### 5.4.1 Dichtheit

Die Durchführung der Dichtheitsprüfung und die Auswahl des Prüfverfahrens liegt in der Verantwortung des Anlagenbetreibers. Die Dichtheitsprüfung muss den am Aufstellort gültigen nationalen und internationalen Normen und Vorschriften entsprechen!

**💡 Tipp**

Auf Anfrage unterstützt Sie der After Sales Service bei der Planung und Durchführung einer auf Ihre Anlage abgestimmten Dichtheitsprüfung.

1. Ventil schließen.
2. Eingangsraum des Ventils langsam mit Prüfmedium beaufschlagen. Schlagartige Drucksteigerung und resultierende hohe Strömungsgeschwindigkeiten können das Ventil beschädigen.
3. Ventil öffnen.

4. Erforderlichen Prüfdruck beaufschlagen.
5. Ventil auf äußere Leckagen prüfen.
6. Rohrleitungsabschnitt und Ventil wieder drucklos setzen.
7. Falls erforderlich, undichte Stellen nacharbeiten, vgl. nachfolgenden Absatz „Stopfbuchspackung nachziehen“, und anschließend die Dichtheitsprüfung wiederholen.

**Stopfbuchspackung nachziehen**

Ein Schild am Flansch oder Joch zeigt an, ob eine nachziehbare Stopfbuchspackung verbaut ist, vgl. Kap. „Kennzeichnungen am Gerät“.

**⚠ HINWEIS****Funktionsbeeinträchtigung des Ventils durch erhöhte Reibung bei zu fest angezogener Gewindebuchse!**

➔ Sicherstellen, dass die Kegelstange nach Anziehen der Gewindebuchse weiterhin ruckfrei verfahren werden kann.

1. Gewindebuchse schrittweise im Uhrzeigersinn anziehen, bis die Stopfbuchspackung abdichtet.
  2. Ventil mehrmals vollständig öffnen und schließen.
  3. Ventil auf äußere Leckagen prüfen.
  4. Schritt 1 und 2 wiederholen, bis die Stopfbuchspackung vollständig abdichtet.
- ➔ Falls die nachziehbare Stopfbuchspackung nicht korrekt abdichtet, After Sales Service kontaktieren.

### 5.4.2 Hubbewegung

Die Hubbewegung der Antriebsstange muss linear sein und ohne ruckartige Bewegungen erfolgen.

- Nacheinander maximales und minimales Stellsignal einstellen, um die Endlagen des Ventils zu prüfen. Dabei die Bewegung der Antriebsstange beobachten.
- Anzeige am Hubschild prüfen.

### 5.4.3 Sicherheitsstellung

- Stelldruckleitung schließen.
- Prüfen, ob das Ventil die vorgesehene Sicherheitsstellung einnimmt, vgl. Kap. „Aufbau und Wirkungsweise“.

### 5.4.4 Druckprobe

Die Durchführung der Druckprobe liegt in der Verantwortung des Anlagenbetreibers.



#### **Tipp**

*Auf Anfrage unterstützt Sie der After Sales Service bei der Planung und Durchführung einer auf Ihre Anlage abgestimmten Druckprobe.*

---

Bei der Druckprobe folgende Bedingungen sicherstellen:

- Kegel einfahren, um das Ventil zu öffnen.
- Maximal zulässigen Druck für Ventil und Anlage einhalten.



## 6 Inbetriebnahme

Die in diesem Kapitel beschriebenen Arbeiten dürfen nur durch Fachpersonal durchgeführt werden, das der jeweiligen Aufgabe entsprechend qualifiziert ist.

### **⚠ WARNUNG**

#### **Verbrennungsgefahr durch heiße oder kalte Bauteile und Rohrleitung!**

Ventilbauteile und Rohrleitung können im Betrieb sehr heiß oder sehr kalt werden und bei Berührung zu Verbrennungen führen.

- Bauteile und Rohrleitungen abkühlen lassen oder erwärmen.
- Schutzkleidung und Schutzhandschuhe tragen.

### **⚠ WARNUNG**

#### **Verletzungsgefahr durch unter Druck stehende Bauteile und austretendes Medium!**

- Schraube des Prüfanschlusses nicht lösen, während das Ventil druckbeaufschlagt ist.

### **⚠ WARNUNG**

#### **Gehörschäden und Taubheit durch hohe Schallpegel!**

Im Betrieb können je nach Anlagenbedingungen medienbedingte Geräuscentwicklungen auftreten (z. B. bei Kavitation und Flashing). Zusätzlich können kurzfristige hohe Schalldruckpegel entstehen, wenn ein pneumatischer Antrieb (vgl. z. B. Kap. „Sicherheitsstellung) oder pneumatische Anbaugeräte ohne schallreduzierende Elemente

schlagartig entlüften. Beides kann das Gehör schädigen.

- Bei Arbeiten in Ventilnähe Gehörschutz tragen

### **⚠ WARNUNG**

#### **Quetschgefahr durch bewegliche Antriebs- und Kegelstange!**

- Nicht ins Joch greifen, solange die pneumatische Hilfsenergie des Antriebs wirksam angeschlossen ist.
- Vor Arbeiten am Stellventil pneumatische Hilfsenergie und Stellsignal unterbrechen und verriegeln.
- Lauf der Antriebs- und Kegelstange nicht durch Einklemmen von Gegenständen im Joch behindern.
- Bei blockierter Antriebs- und Kegelstange (z. B. durch „Festfressen“ bei längerer Nichtbetätigung) Restenergien des Antriebs (Federspannung) vor Lösung der Blockade abbauen, vgl. zugehörige Antriebsdokumentation.

### **⚠ WARNUNG**

#### **Verletzungsgefahr durch austretende Abluft!**

Im Betrieb tritt im Zuge der Regelung bzw. beim Öffnen und Schließen des Ventils Abluft aus, z. B. am Antrieb.

- Bei Arbeiten in Stellventilnähe Augenschutz tragen.

## **Inbetriebnahme**

Vor der Inbetriebnahme/Wiederinbetriebnahme folgende Bedingungen sicherstellen:

- Stellventil ist vorschriftsmäßig in die Rohrleitung eingebaut, vgl. Kap. „Montage“.
- Dichtheit und Funktion sind mit positivem Ergebnis auf Fehlerlosigkeit geprüft, vgl. Kap. „Montiertes Ventil prüfen“.
- Die herrschenden Bedingungen im betroffenen Anlagenteil entsprechen der Auslegung des Stellventils, vgl. Absatz „Bestimmungsgemäße Verwendung“ im Kap. „Sicherheitshinweise und Schutzmaßnahmen“.

### **Inbetriebnahme/Wiederinbetriebnahme**

1. Bei großen Differenzen zwischen Umgebungs- und Mediumstemperatur oder wenn die Mediumseigenschaften es erfordern, das Ventil vor Inbetriebnahme abkühlen oder aufwärmen.
2. Absperrventile in der Rohrleitung langsam öffnen. Langsames Öffnen verhindert, dass schlagartige Drucksteigerung und resultierende hohe Strömungsgeschwindigkeiten das Ventil beschädigen.
3. Ventil auf korrekte Funktion prüfen.

## 7 Betrieb

Sobald die Tätigkeiten zur Inbetriebnahme/Wiederinbetriebnahme abgeschlossen sind, ist das Ventil betriebsbereit.

### **⚠️ WARNUNG**

#### **Verbrennungsgefahr durch heiße oder kalte Bauteile und Rohrleitung!**

Ventilbauteile und Rohrleitung können im Betrieb sehr heiß oder sehr kalt werden und bei Berührung zu Verbrennungen führen.

- Bauteile und Rohrleitungen abkühlen lassen oder erwärmen.
- Schutzkleidung und Schutzhandschuhe tragen.

### **⚠️ WARNUNG**

#### **Verletzungsgefahr durch unter Druck stehende Bauteile und austretendes Medium!**

- Schraube des Prüfanschlusses nicht lösen, während das Ventil druckbeaufschlagt ist.

### **⚠️ WARNUNG**

#### **Gehörschäden und Taubheit durch hohe Schallpegel!**

Im Betrieb können je nach Anlagenbedingungen medienbedingte Geräuscentwicklungen auftreten (z. B. bei Kavitation und Flashing). Zusätzlich können kurzfristige hohe Schalldruckpegel entstehen, wenn ein pneumatischer Antrieb oder pneumatische Anbaugeräte ohne schallreduzierende Elemente schlagartig entlüften. Beides kann das Gehör schädigen.

- Bei Arbeiten in Ventillnähe Gehörschutz tragen

### **⚠️ WARNUNG**

#### **Quetschgefahr durch bewegliche Antriebs- und Kegelstange!**

- Nicht ins Joch greifen, solange die pneumatische Hilfsenergie des Antriebs wirksam angeschlossen ist.
- Vor Arbeiten am Stellventil pneumatische Hilfsenergie und Stellsignal unterbrechen und verriegeln.
- Lauf der Antriebs- und Kegelstange nicht durch Einklemmen von Gegenständen im Joch behindern.
- Bei blockierter Antriebs- und Kegelstange (z. B. durch „Festfressen“ bei längerer Nichtbetätigung) Restenergien des Antriebs (Federspannung) vor Lösung der Blockade abbauen, vgl. zugehörige Antriebsdokumentation.

### **⚠️ WARNUNG**

#### **Verletzungsgefahr durch austretende Abluft!**

Im Betrieb tritt im Zuge der Regelung bzw. beim Öffnen und Schließen des Ventils Abluft aus, z. B. am Antrieb.

- Bei Arbeiten in Stellventillnähe Augenschutz tragen.

### **7.1 Im Regelbetrieb arbeiten**

Bei Antrieben mit Handverstellung muss das Handrad für den normalen Regelbetrieb in der neutralen Stellung stehen.

### **7.2 Im Handbetrieb arbeiten**

Bei Antrieben mit Handverstellung kann das Ventil bei Ausfall der Hilfsenergie manuell geöffnet oder geschlossen werden.

## 8 Störungen

Gefahrenhinweise, Warnhinweise und Hinweise vgl. Kap. „Sicherheitshinweise und Schutzmaßnahmen“

### 8.1 Fehler erkennen und beheben

Fehler	Mögliche Ursache	Abhilfe
Antriebs- und Kegelstange bewegt sich trotz Anforderung nicht.	Antrieb ist mechanisch blockiert.	Anbau prüfen. Blockierung aufheben. <b>WARNUNG!</b> Eine blockierte Antriebs- und Kegelstange (z. B. durch „Festfressen“ bei längerer Nichtbetätigung) kann sich unerwartet lösen und unkontrolliert bewegen. Dies kann beim Hineingreifen zu Quetschungen führen. Vor dem Versuch eine Blockade der Antriebs- und Kegelstange zu lösen pneumatische Hilfsenergie und Stellsignal unterbrechen und verriegeln. Restenergien des Antriebs (Federspannung) vor Lösung der Blockade abbauen, vgl. zugehörige Antriebsdokumentation.
	Membran im Antrieb defekt	vgl. zugehörige Antriebsdokumentation
	Stelldruck zu gering	Stelldruck prüfen. Stelldruckleitung auf Dichtheit prüfen.
Antriebs- und Kegelstange verfährt ruckhaft.	Bei Ausführung mit nachziehbarer Stopfbuchspackung <sup>1)</sup> : Stopfbuchspackung zu fest angezogen	Stopfbuchspackung korrekt anziehen, vgl. Absatz „Stopfbuchspackung nachziehen“ im Kap. „Montage“ > „Montiertes Ventil prüfen“.
Antriebs- und Kegelstange fährt nicht den gesamten Hub.	Stelldruck zu gering	Stelldruck prüfen. Stelldruckleitung auf Dichtheit prüfen.
	Hubbegrenzung aktiv	vgl. zugehörige Antriebsdokumentation
	Anbaugeräte nicht korrekt eingestellt	Einstellungen der Anbaugeräte prüfen.
Erhöhter Mediumsdurchfluss bei geschlossenem Ventil (innere Leckage)	Zwischen Sitz und Kegel haben sich Schmutz oder andere Fremdkörper abgelagert.	Anlagenteil absperren und Ventil durchspülen.
	Ventilgarnitur, besonders bei weich dichtenden Kegeln, ist verschlissen.	Sitz und Kegel austauschen, (vgl. Kap. „Instandhaltung“) oder After Sales Service kontaktieren.

## Störungen

Fehler	Mögliche Ursache	Abhilfe
Ventil ist nach außen undicht (äußere Leckage).	Stopfbuchspackung defekt	Stopfbuchspackung austauschen (vgl. Kap. „Instandhaltung“) oder After Sales Service kontaktieren.
	Bei Ausführung mit nachziehbarer Stopfbuchspackung <sup>1)</sup> : Stopfbuchspackung nicht korrekt angezogen	Stopfbuchspackung nachziehen, vgl. Absatz „Stopfbuchspackung nachziehen“ im Kap. „Montage“ > „Montiertes Ventil prüfen“. Bei andauernder Leckage After Sales Service kontaktieren.
	Bei Ausführung mit Balgteil: Balgteilabdichtung defekt	After Sales Service kontaktieren.
	Flanschverbindung gelöst oder Flachdichtung verschlissen	Flanschverbindung prüfen. Flachdichtung an Flanschverbindung austauschen (vgl. Kap. „Instandhaltung“) oder After Sales Service kontaktieren.

<sup>1)</sup> vgl. Kap. „Kennzeichnungen am Gerät“.

### Info

Bei Störungen, die nicht in der Tabelle aufgeführt sind, hilft Ihnen der After Sales Service weiter.

## 8.2 Notfallmaßnahmen durchführen

### Wiederinbetriebnahme nach Störungen

Vgl. Kap. „Inbetriebnahme“.

Notfallmaßnahmen der Anlage obliegen dem Anlagenbetreiber.

Im Fall einer Störung am Ventil:

1. Absperrventile vor und hinter dem Ventil schließen, sodass kein Medium mehr durch das Ventil fließt.
2. Fehler diagnostizieren, vgl. Kap. 8.1.
3. Fehler beheben, die im Rahmen der in dieser EB beschriebenen Handlungsanleitungen behebbar sind. Für darüber hinaus gehende Fehler After Sales Service kontaktieren.

## 9 Instandhaltung

Die in diesem Kapitel beschriebenen Arbeiten dürfen nur durch Fachpersonal durchgeführt werden, das der jeweiligen Aufgabe entsprechend qualifiziert ist.

Folgende Dokumente werden zusätzlich für die Instandhaltung des Stellventils benötigt:

- EB für angebauten Antrieb, z. B.
  - ▶ EB 8310-X für Antriebe Typ 3271 und Typ 3277
- ▶ AB 0100 für Werkzeuge, Anzugsmomente und Schmiermittel

### **! GEFAHR**

**Berstgefahr bei unsachgemäßem Öffnen von druckbeaufschlagten Geräten und Bauteilen!**

Stellventile und Rohrleitungen sind Druckgeräte, die bei falscher Handhabung bersten können. Geschossartig herumfliegende Bauteile, Bruchstücke und mit Druck freigesetztes Medium können schwere Verletzungen bis hin zum Tod verursachen.

Vor Arbeiten am Stellventil:

- ➔ Betroffene Anlagenteile und Ventil inklusive Antrieb drucklos setzen. Auch Restenergien sind zu entladen.
- ➔ Medium aus betroffenen Anlagenteilen und Ventil entleeren.

### **! WARNUNG**

**Verbrennungsgefahr durch heiße oder kalte Bauteile und Rohrleitung!**

Ventilbauteile und Rohrleitung können im Betrieb sehr heiß oder sehr kalt werden und bei Berührung zu Verbrennungen führen.

- ➔ Bauteile und Rohrleitungen abkühlen lassen oder erwärmen.
- ➔ Schutzkleidung und Schutzhandschuhe tragen.

### **! WARNUNG**

**Verletzungsgefahr durch unter Druck stehende Bauteile und austretendes Medium!**

- ➔ Schraube des Prüfanschlusses nicht lösen, während das Ventil druckbeaufschlagt ist.

### **! WARNUNG**

**Gehörschäden und Taubheit durch hohe Schallpegel!**

Im Betrieb können je nach Anlagenbedingungen medienbedingte Geräuschentwicklungen auftreten (z. B. bei Kavitation und Flushing). Zusätzlich können kurzfristige hohe Schalldruckpegel entstehen, wenn ein pneumatischer Antrieb oder pneumatische Anbaugeräte ohne schallreduzierende Elemente schlagartig entlüften. Beides kann das Gehör schädigen.

- ➔ Bei Arbeiten in Ventilynähe Gehörschutz tragen.

### **⚠️ WARNUNG**

#### **Quetschgefahr durch bewegliche Antriebs- und Kegelstange!**

- Nicht ins Joch greifen, solange die pneumatische Hilfsenergie des Antriebs wirksam angeschlossen ist.
- Vor Arbeiten am Stellventil pneumatische Hilfsenergie und Stellsignal unterbrechen und verriegeln.
- Lauf der Antriebs- und Kegelstange nicht durch Einklemmen von Gegenständen im Joch behindern.
- Bei blockierter Antriebs- und Kegelstange (z. B. durch „Festfressen“ bei längerer Nichtbetätigung) Restenergien des Antriebs (Federspannung) vor Lösung der Blockade abbauen, vgl. zugehörige Antriebsdokumentation.

### **⚠️ WARNUNG**

#### **Verletzungsgefahr durch austretende Abluft!**

Im Betrieb tritt im Zuge der Regelung bzw. beim Öffnen und Schließen des Ventils Abluft aus, z. B. am Antrieb.

- Bei Arbeiten in Stellventilnähe Augenschutz tragen.

### **⚠️ WARNUNG**

#### **Verletzungsgefahr durch vorgespannte Federn!**

Antriebe mit vorgespannten Antriebsfedern stehen unter Druck. Diese Antriebe sind erkennbar an den verlängerten Schrauben an der Unterseite des Antriebs.

- Kraft der Federvorspannung vor Arbeiten am Antrieb abbauen, vgl. zugehörige Antriebsdokumentation.

### **⚠️ WARNUNG**

#### **Verletzungsgefahr durch Mediumsreste im Ventil!**

Bei Arbeiten am Ventil können Mediumsreste austreten und abhängig von den Mediumseigenschaften zu Verletzungen (z. B. Verbrühungen, Verätzungen) führen.

- Schutzkleidung, Schutzhandschuhe, Atemschutz und Augenschutz tragen.

### **ⓘ HINWEIS**

#### **Beschädigung des Stellventils durch zu hohe oder zu niedrige Anzugsmomente!**

Die Bauteile des Stellventils müssen mit bestimmten Drehmomenten angezogen werden. Zu fest angezogene Bauteile unterliegen übermäßigem Verschleiß. Zu leicht angezogene Bauteile können Leckagen verursachen.

- Anzugsmomente einhalten, vgl. ▶ AB 0100.

### **ⓘ HINWEIS**

#### **Beschädigung des Stellventils durch ungeeignete Werkzeuge!**

- Nur von SAMSON zugelassene Werkzeuge verwenden, vgl. ▶ AB 0100.



**HINWEIS**

**Beschädigung des Stellventils durch ungeeignete Schmiermittel!**

→ Nur von SAMSON zugelassene Schmiermittel verwenden, vgl. ► AB 0100.

**i Info**

Das Stellventil wurde von SAMSON vor Auslieferung geprüft.

- Durch Öffnen des Ventils verlieren bestimmte von SAMSON bescheinigte Prüfergebnisse ihre Gültigkeit. Davon betroffen sind z. B. die Prüfung der Sitzleckage und die Dichtheitsprüfung (äußere Dichtheit).
- Mit der Durchführung nicht beschriebener Instandhaltungs- und Reparaturarbeiten ohne Zustimmung des After Sales Service von SAMSON erlischt die Produktgewährleistung.

– Als Ersatzteile nur Originalteile von SAMSON verwenden, die der Ursprungsspezifikation entsprechen.

## 9.1 Periodische Prüfungen

Abhängig von den Einsatzbedingungen muss das Stellventil in bestimmten Intervallen geprüft werden, um bereits vor möglichen Störungen Abhilfe schaffen zu können. Die Erstellung eines entsprechenden Prüfplans obliegt dem Anlagenbetreiber.

**💡 Tipp**

Der After Sales Service unterstützt Sie bei der Erstellung eines auf Ihre Anlage abgestimmten Prüfplans.

SAMSON empfiehlt folgende Überprüfungen, die während des laufenden Betriebs durchgeführt werden können:

Prüfung	Maßnahme bei negativem Prüfergebnis
Einprägungen oder Aufprägungen am Stellventil, Aufkleber und Schilder auf Lesbarkeit und Vollständigkeit prüfen.	Beschädigte, fehlende oder fehlerhafte Schilder oder Aufkleber sofort erneuern.
	Durch Verschmutzung unleserliche Beschriftungen reinigen.
Rohrverbindungen und Dichtungen von Ventil und Antrieb auf Leckage untersuchen.	Flanschverbindung (Anzugsmomente) überprüfen
	Flachdichtung an Flanschverbindung austauschen, vgl. Kap. 9.4.1
	Bei Ausführung mit nachziehbarer Stopfbuchspackung <sup>1)</sup> : Stopfbuchspackung nachziehen, vgl. Absatz „Stopfbuchspackung nachziehen“ im Kap. „Montage“ > „Montiertes Ventil prüfen“. Bei andauernder Leckage Stopfbuchspackung austauschen, vgl. Kap. 9.4.2.

## Instandhaltung

Prüfung	Maßnahme bei negativem Prüfergebnis
<p>Sofern vorhanden, Prüfanschluss und Balgteilabdichtung auf Dichtheit nach außen überprüfen.</p> <p><b>WARNUNG!</b> Verletzungsgefahr durch unter Druck stehende Bauteile und austretendes Medium! Schraube des Prüfanschlusses nicht lösen, während das Ventil druckbeaufschlagt ist.</p>	<p>Stellventil außer Betrieb nehmen, vgl. Kap. „Außerbetriebnahme“. Zur Reparatur des Balgteils After Sales Service kontaktieren, vgl. Kap. „Reparatur“.</p>
Innere Dichtheit des Ventils überprüfen.	<p>Anlagenteil absperren und durchspülen, um Schmutz und/oder abgelagerte Fremdkörper zwischen Sitz und Kegel zu entfernen.</p> <p>Sitz und Kegel austauschen, vgl. Kap. 9.4.3</p>
Stellventil auf äußere Beschädigungen überprüfen (z. B. Korrosion).	Aufgetretene Beschädigungen sofort beseitigen. Falls erforderlich Stellventil dafür außer Betrieb nehmen, vgl. Kap. „Außerbetriebnahme“.
Anbaugeräte auf festen Sitz überprüfen.	Anschlüsse der Anbaugeräte nachziehen.
Hubbewegung der Antriebs- und Kegelstange auf lineare, ruckfreie Bewegung überprüfen.	<p>Bei Ausführung mit nachziehbarer Stopfbuchspackung <sup>1)</sup>: Stopfbuchspackung korrekt anziehen, vgl. Absatz „Stopfbuchspackung nachziehen“ im Kap. „Montage“ &gt; „Montiertes Ventil prüfen“.</p> <p>Bei blockierter Antriebs- und Kegelstange Blockierung aufheben.</p> <p><b>WARNUNG!</b> Eine blockierte Antriebs- und Kegelstange (z. B. durch „Festfressen“ bei längerer Nichtbetätigung) kann sich unerwartet lösen und unkontrolliert bewegen. Dies kann beim Hineingreifen zu Quetschungen führen. Vor dem Versuch eine Blockade der Antriebs- und Kegelstange zu lösen pneumatische Hilfsenergie und Stellsignal unterbrechen und verriegeln. Restenergien des Antriebs (Federspannung) vor Lösung der Blockade abbauen, vgl. zugehörige Antriebsdokumentation.</p>
Wenn möglich, Sicherheitsstellung des Ventils durch kurzfristige Unterbrechung der Hilfsenergie überprüfen.	Stellventil außer Betrieb nehmen, vgl. Kap. „Außerbetriebnahme“. Anschließend Ursache ermitteln und ggf. beheben, vgl. Kap. Störungen.

<sup>1)</sup> vgl. Kap. „Kennzeichnungen am Gerät“

## 9.2 Instandhaltungsarbeiten vorbereiten

### **WARNUNG**

#### **Verletzungsgefahr bei unsachgemäßer Demontage der unter Spannung stehenden Verdrehsicherung!**

Wenn der Antrieb am Ventil einsatzbereit montiert ist, stehen die Schellen (301) der Verdrehsicherung an der Kegelstange unter Spannung.

- Bei Montage- und Demontearbeiten gemäß den Anleitungen dieser EB vorgehen.
- Bei bestehender Kraftübertragung zwischen Antriebsstange und Stange (9) durch die pneumatische Hilfsenergie und/oder Federkraft des Antriebs, die Schrauben (303) der Verdrehsicherung nicht lösen.
- Verdrehsicherung der Kegelstange nur bei demontiertem bzw. kraftentkoppeltem Antrieb demontieren.

1. Für die Instandhaltungsarbeiten erforderliches Material und Werkzeug bereitlegen.
2. Stellventil außer Betrieb nehmen, vgl. Kap. „Außerbetriebnahme“.
3. Antrieb vom Ventil demontieren, vgl. zugehörige Antriebsdokumentation.

### **Info**

Zur Demontage eines Antriebs mit „Antriebsstange ausfahrend und/oder vorgespannten Federn, muss für einen Arbeitsschritt ein ge-

wisser Stelldruck auf den Antrieb gegeben werden, vgl. zugehörige Antriebsdokumentation. Der Stelldruck ist nach diesem Arbeitsschritt wieder abzubauen und die Hilfsenergie muss wieder abgestellt und verriegelt werden.

### **Tipp**

SAMSON empfiehlt, das Ventil zu Instandhaltungsarbeiten aus der Rohrleitung auszubauen (vgl. Kap. „Demontage“).

Nach der Vorbereitung können folgende Instandhaltungsarbeiten durchgeführt werden:

- Flachdichtung austauschen, vgl. Kap. 9.4.1
- Stopfbuchspackung austauschen, vgl. Kap. 9.4.2
- Sitz und Kegel austauschen, vgl. Kap. 9.4.3

## 9.3 Ventil nach Instandhaltungsarbeiten montieren

1. Antrieb montieren, vgl. zugehörige Antriebsdokumentation.
2. Signalfeldbereichsanfang oder -ende einstellen, vgl. zugehörige Antriebsdokumentation.
3. Falls das Ventil demontiert wurde, Ventil wieder in die Rohrleitung einbauen, vgl. Kap. „Montage“.
4. Stellventil wieder in Betrieb nehmen, vgl. Kap. „Inbetriebnahme“. Voraussetzungen

## Instandhaltung

und Bedingungen zur Inbetriebnahme/  
Wiederinbetriebnahme beachten!

### 9.4 Instandhaltungsarbeiten

- Vor allen Instandhaltungsarbeiten muss das Stellventil vorbereitet werden, vgl. Kap. 9.2.
- Nach allen Instandhaltungsarbeiten ist das Stellventil vor der Wiederinbetriebnahme zu prüfen, vgl. Abschnitt „Montiertes Ventil prüfen“ im Kap. „Montage“.

#### 9.4.1 Flachdichtung austauschen

##### **HINWEIS**

##### **Beschädigung des Stellventils durch fehlerhafte Instandhaltung!**

- Die Flachdichtung darf nur ausgetauscht werden, wenn nachfolgende Bedingungen gleichzeitig erfüllt sind:
  - Die Nennweite des Ventils ist  $\leq$  NPS 4.
  - Das Ventil ist ohne Druckentlastung ausgeführt.
  - Das Ventil ist ohne Strömungsteiler ausgeführt.
- Für den Austausch der Flachdichtung bei anderen Ausführungen After Sales Service kontaktieren.

#### a) Normalausführung

1. Gehäusemutter (14) schrittweise über Kreuz lösen.

2. Deckel (2) und Kegel mit Kegelstange (5) vom Gehäuse (1) abheben.
3. Flachdichtung (17) entfernen. Dichtflächen im Gehäuse (1) und am Deckel (2) sorgfältig reinigen.
4. Neue Flachdichtung (17) in das Gehäuse legen.
5. Deckel (2) auf das Gehäuse setzen.

**Ausführungen mit V-Port-Kegel:** Deckel (2) so auf das Gehäuse setzen, dass das größte V-Port-Segment des Kegels zum Ventilausgang zeigt.

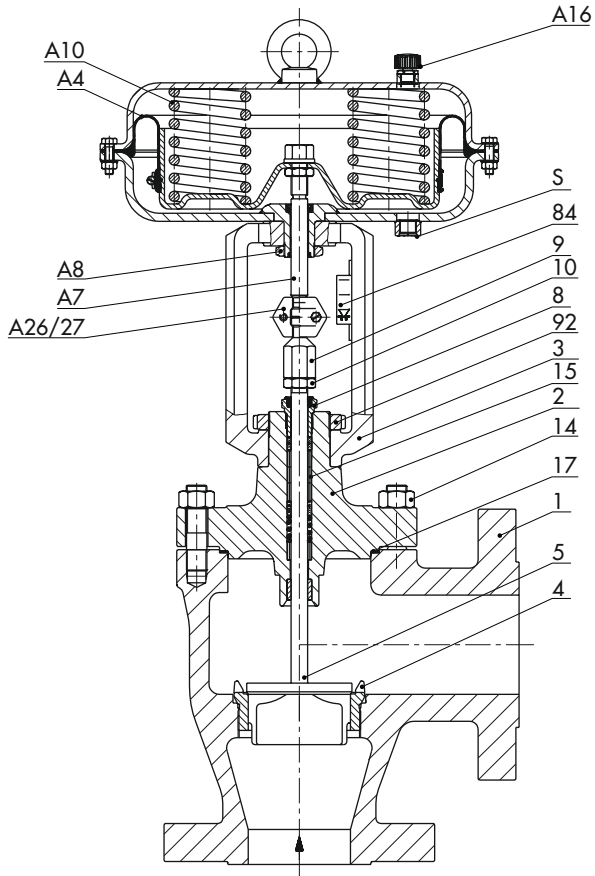
**Ausführungen mit Lochkegel:** Deckel (2) so auf das Gehäuse setzen, dass die zuerst öffnende Bohrung des Kegels zum Ventilausgang zeigt.

Vgl. jeweils Abschnitt „Ventil und Antrieb zusammenbauen“ im Kap. „Montage“.

6. Kegel (5) fest in den Sitz (4) drücken. Dabei Deckel (2) mit Gehäusemutter (14) befestigen. Gehäusemutter schrittweise über Kreuz anziehen. Anzugsmomente beachten.

#### b) Ausführung mit Isolier- oder Balgteil

1. Gehäusemutter (14) schrittweise über Kreuz lösen.
2. Isolierteil (21) bzw. Balgteil (22) und Kegel mit Kegelstange (5) vom Gehäuse (1) abheben.
3. Flachdichtung (17) entfernen. Dichtflächen im Gehäuse (1) und am Isolierteil (21) bzw. Balgteil (22) sorgfältig reinigen.



**Legende zu Bild 9-1 und Bild 9-2**

1	Gehäuse	10	Kontermutter	A4	Membran
2	Deckel	14	Gehäusemutter	A7	Antriebsstange
3	Joch	15	Packung	A8	Ringmutter
4	Sitz	17	Flachdichtung (Gehäusedichtung)	A10	Feder
5	Kegel (mit Kegelstange)	21	Isolierteil	A16	Entlüftung
8	Gewindebuchse (Packungsmutter)	84	Hubschild	A26/27	Kupplungsschellen
9	Kupplungsmutter	92	Schlagmutter	S	Stelldruckanschluss

**Bild 9-1:** Typ 3256 in Normalausführung mit Antrieb Typ 3271

## Instandhaltung

4. Neue Flachdichtung (17) in das Gehäuse legen.
5. Isolierteil (21) bzw. Balgteil (22) auf das Gehäuse setzen.

**Ausführungen mit V-Port-Kegel:** Isolierteil (21) bzw. Balgteil (22) so auf das Gehäuse setzen, dass das größte V-Port-Segment des Kegels zum Ventil-ausgang zeigt.

**Ausführungen mit Lochkegel:** Isolierteil (21) bzw. Balgteil (22) so auf das Gehäuse setzen, dass die zuerst öffnende Bohrung des Kegels zum Ventilausgang zeigt.

Vgl. jeweils Abschnitt „Ventil und Antrieb zusammenbauen“ im Kap. „Montage“.

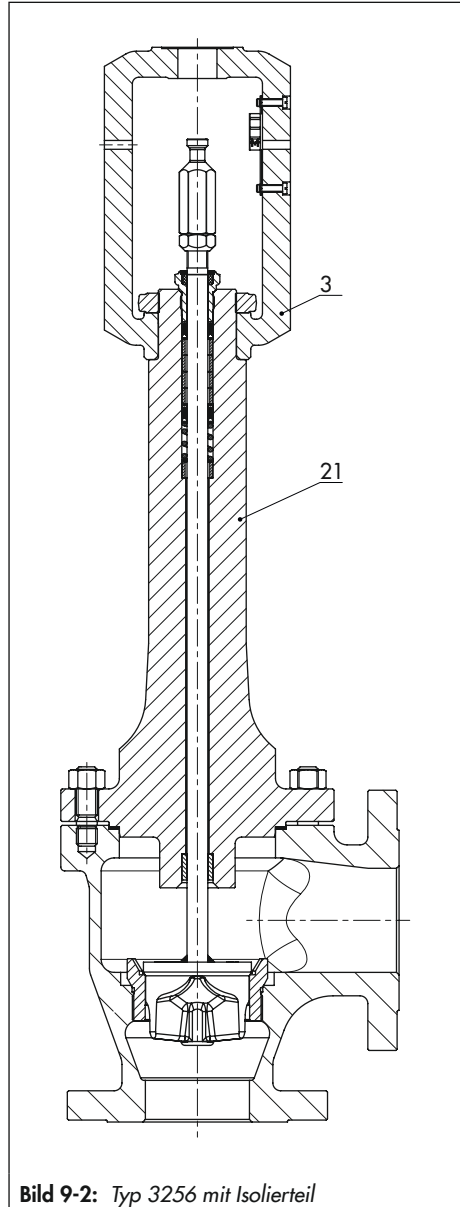
6. Kegel (5) fest in den Sitz (4) drücken. Dabei Isolierteil (21) bzw. Balgteil (22) mit Gehäusemutter (14) befestigen. Gehäusemutter schrittweise über Kreuz anziehen. Anzugsmomente beachten.

### 9.4.2 Stopfbuchspackung austauschen

#### **HINWEIS**

**Beschädigung des Stellventils durch fehlerhafte Instandhaltung!**

- Die Stopfbuchspackung darf nur ausgetauscht werden, wenn nachfolgende Bedingungen gleichzeitig erfüllt sind:
- Die Nennweite des Ventils ist  $\leq$  NPS 4.
  - Das Ventil ist ohne Druckentlastung ausgeführt.
  - Das Ventil ist ohne Balgteil ausgeführt.



**Bild 9-2:** Typ 3256 mit Isolierteil

- Im Ventil ist die Stopfbuchspackung Standard oder ADSEAL verbaut.
  - Für den Austausch der Stopfbuchspackung bei anderen Ausführungen After Sales Service kontaktieren.
- 

## a) Normalausführung

### Packung Standard (PTFE)

1. Schlagmutter (92) abschrauben und Joch (3) vom Deckel (2) abheben.
2. Gehäusemuttern (14) schrittweise über Kreuz lösen.
3. Deckel (2) und Kegel mit Kegelstange (5) vom Gehäuse (1) abheben.
4. Kupplungsmutter (9) und Kontermutter (10) von der Kegelstange abschrauben.
5. Gewindebuchse (8) herausdrehen.
6. Kegel mit Kegelstange (5) aus dem Deckel (2) herausziehen.
7. Sämtliche Stopfbuchsteile mit geeignetem Werkzeug aus dem Packungsraum herausziehen.
8. Beschädigte Teile erneuern. Packungsraum sorgfältig säubern.
9. Alle Packungsteile sowie die Kegelstange (5) mit einem geeigneten Schmiermittel bestreichen.
10. Kegel mit Kegelstange (5) in den Deckel (2) einschieben.
11. Deckel (2) zusammen mit Kegelstange und Kegel (5) lose auf das Gehäuse setzen.

**Ausführungen mit V-Port-Kegel:** Deckel (2) so auf das Gehäuse setzen, dass das größte V-Port-Segment des Kegels zum Ventilausgang zeigt.

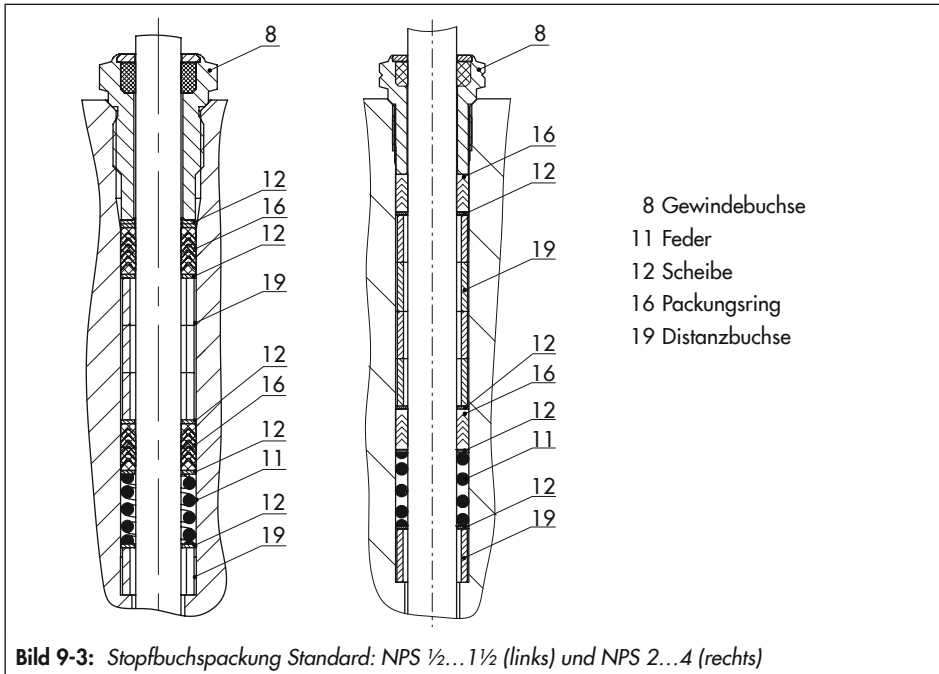
**Ausführungen mit Lochkegel:** Deckel (2) so auf das Gehäuse setzen, dass die zuerst öffnende Bohrung des Kegels zum Ventilausgang zeigt.

Vgl. jeweils Abschnitt „Ventil und Antrieb zusammenbauen“ im Kap. „Montage“.

12. Stopfbuchsteile mit einem geeigneten Werkzeug vorsichtig über die Kegelstange in den Packungsraum einschieben. Korrekte Anordnung beachten, vgl. Bild 9-3.
13. Kegel (5) fest in den Sitz (4) drücken. Dabei Deckel (2) mit Gehäusemuttern (14) befestigen. Gehäusemuttern schrittweise über Kreuz anziehen. Anzugsmomente beachten.
14. Gewindebuchse (8) einschrauben und festziehen. Anzugsmomente beachten.
15. Joch (3) auf den Deckel (2) setzen und mit Schlagmutter (92) festschrauben.
16. Kontermutter (10) und Kupplungsmutter (9) lose auf Kegelstange schrauben.

### ADSEAL-Packung

1. Vorgehen wie im Abschnitt „Packung Standard (PTFE)“ Punkt 1 bis 11 beschrieben.
2. Stopfbuchsteile mit einem geeigneten Werkzeug vorsichtig über die Kegelstange in den Packungsraum einschieben. Korrekte Anordnung beachten, vgl. Bild 9-4.



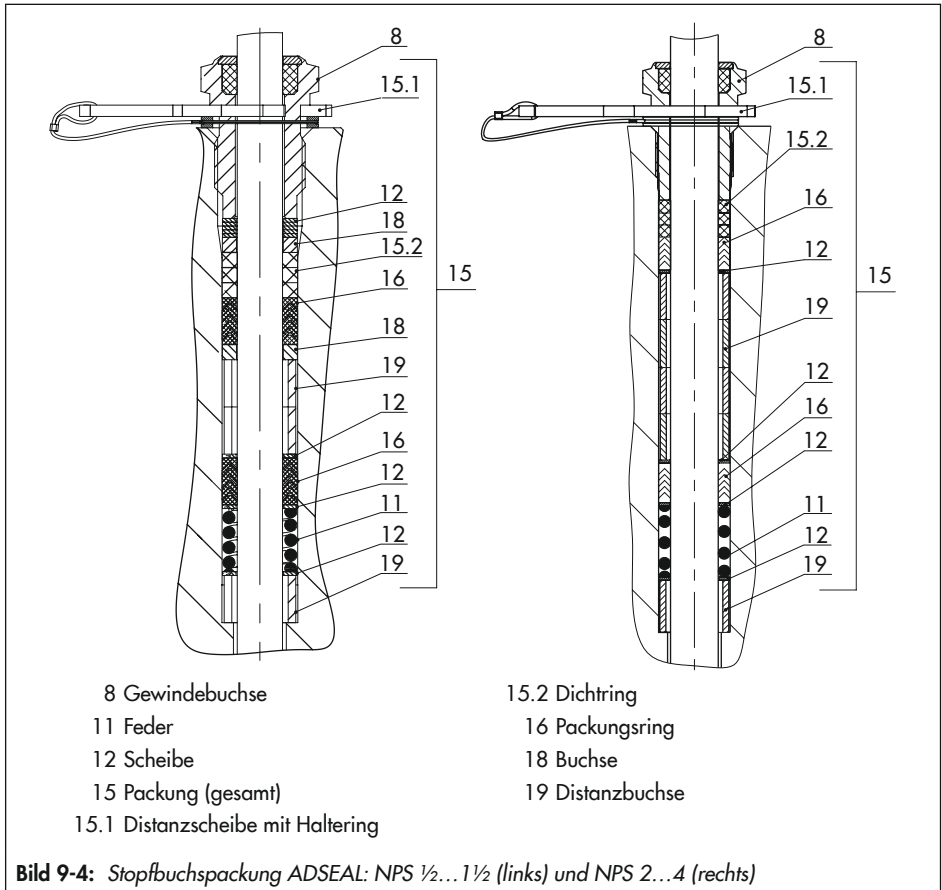
3. Dichtringe (15.2) über die Kegelstange schieben.  
Draht der roten Distanzscheibe (15.1) in die Nut des Halterings legen.  
Haltering über die Kegelstange schieben.
4. Rote Distanzscheibe (15.1) zwischen Gewindebuchse (8) und Haltering einfügen, vgl. Bild 9-4.
5. Vorgehen wie im Abschnitt „Packung Standard (PTFE)“ Punkt 13 bis 16 beschrieben.

## b) Ausführung mit Isolierteil

### Packung Standard (PTFE)

1. Schlagmutter (92) abschrauben und Joch (3) vom Isolierteil (21) abheben.
2. Gehäusemutter (14) schrittweise über Kreuz lösen.
3. Isolierteil (21) und Kegel mit Kegelstange (5) vom Gehäuse (1) abheben.
4. Kupplungsmutter (9) und Kontermutter (10) von der Kegelstange abschrauben.
5. Gewindebuchse (8) herausdrehen.
6. Kegel mit Kegelstange (5) aus dem Isolierteil (21) herausziehen.





- 7. Sämtliche Stopfbuchsteile mit geeignetem Werkzeug aus dem Packungsraum herausziehen.
  - 8. Beschädigte Teile erneuern und Packungsraum sorgfältig säubern.
  - 9. Alle Packungsteile sowie die Kegelstange (5) mit einem geeigneten Schmiermittel bestreichen.
  - 10. Kegel mit Kegelstange (5) in das Isolierstück (21) einschieben.
  - 11. Isolierstück (21) zusammen mit Kegelstange und Kegel (5) lose auf das Gehäuse setzen.
- Ausführungen mit V-Port-Kegel:** Isolierstück (21) so auf das Gehäuse setzen, dass das größte V-Port-Segment des Kegels zum Ventilausgang zeigt.

**Ausführungen mit Lochkegel:** Isolierteil (21) so auf das Gehäuse setzen, dass die zuerst öffnende Bohrung des Kegels zum Ventilausgang zeigt.

Vgl. jeweils Abschnitt „Ventil und Antrieb zusammenbauen“ im Kap. „Montage“.

12. Stopfbuchsteile mit einem geeigneten Werkzeug vorsichtig über die Kegelstange in den Packungsraum einschieben. Korrekte Anordnung beachten, vgl. Bild 9-3.
13. Kegel (5) fest in den Sitz (4) drücken. Dabei Isolierteil (21) mit Gehäusemutter (14) befestigen. Gehäusemutter schrittweise über Kreuz anziehen. Anzugsmomente beachten.
14. Gewindebuchse (8) einschrauben und festziehen. Anzugsmomente beachten.
15. Joch (3) auf das Isolierteil (21) setzen und mit Schlagmutter (92) festschrauben.
16. Kontermutter (10) und Kupplungsmutter (9) lose auf Kegelstange schrauben.

### ADSEAL-Packung

1. Vorgehen wie im Abschnitt „Packung Standard (PTFE)“ Punkt 1 bis 11 beschrieben.
2. Stopfbuchsteile mit einem geeigneten Werkzeug vorsichtig über die Kegelstange in den Packungsraum einschieben. Korrekte Anordnung beachten, vgl. Bild 9-4.
3. Dichtringe (15.2) über die Kegelstange schieben.  
Draht der roten Distanzscheibe (15.1) in die Nut des Halterings legen.

Haltering über die Kegelstange schieben.

4. Rote Distanzscheibe (15.1) zwischen Gewindebuchse (8) und Haltering einfügen, vgl. Bild 9-4.
5. Vorgehen wie im Abschnitt „Packung Standard (PTFE)“ Punkt 13 bis 16 beschrieben.

## 9.4.3 Sitz und Kegel austauschen

### **HINWEIS**

#### **Beschädigung des Stellventils durch fehlerhafte Instandhaltung!**

- Sitz und Kegel dürfen nur ausgetauscht werden, wenn nachfolgende Bedingungen gleichzeitig erfüllt sind:
- Die Nennweite des Ventils ist  $\leq$ NPS 4.
  - Das Ventil ist ohne Druckentlastung ausgeführt.
  - Das Ventil ist ohne Balgteil ausgeführt.
  - Das Ventil ist ohne Strömungsteiler ausgeführt.
  - Das Ventil ist ohne AC-Garnitur ausgeführt.
  - Im Ventil ist die Stopfbuchspackung Standard oder ADSEAL verbaut.
- Für den Austausch von Sitz und Kegel bei anderen Ausführungen After Sales Service kontaktieren.

**HINWEIS**

**Beschädigung der Dichtflächen an Sitz und Kegel durch fehlerhafte Instandhaltung!**

→ Sitz und Kegel immer gemeinsam austauschen.

**Tipp**

SAMSON empfiehlt, beim Austausch von Sitz und Kegel auch die Stopfbuchspackung auszutauschen, vgl. Kap. 9.4.2.

**a) Normalausführung**

1. Schlagmutter (92) abschrauben und Joch (3) vom Deckel (2) abheben.
2. Gehäusemuttern (14) schrittweise über Kreuz lösen.
3. Deckel (2) und Kegel mit Kegelstange (5) vom Gehäuse (1) abheben.
4. Flachdichtung austauschen, vgl. Kap. 9.4.1.
5. Kupplungsmutter (9) und Kontermutter (10) von der Kegelstange abschrauben.
6. Gewindebuchse (8) herausdrehen.
7. Kegel mit Kegelstange (5) aus dem Deckel (2) herausziehen.
8. Sämtliche Stopfbuchsteile mit geeignetem Werkzeug aus dem Packungsraum herausziehen.
9. Sicherstellen, dass die Führungsbuchse (7) nicht beschädigt ist. Ggf. Führungsbuchse mit einem geeigneten Werkzeug austauschen.

10. Sitz (4) mit einem geeigneten Werkzeug herausschrauben.
11. Neuen Sitz am Gewinde und am Dichtkonus mit einem geeigneten Schmiermittel bestreichen.
12. Sitz (4) einschrauben. Anzugsmomente beachten.
13. Alle Packungsteile sowie die neue Kegelstange (5) mit einem geeigneten Schmiermittel bestreichen. SAMSON empfiehlt, dabei die Stopfbuchspackung auszutauschen, vgl. Kap. 9.4.2.
14. Neuen Kegel mit Kegelstange (5) in den Deckel (2) einschieben.
15. Deckel (2) zusammen mit Kegelstange und Kegel (5) lose auf das Gehäuse (1) setzen.  
**Ausführungen mit V-Port-Kegel:** Deckel (2) so auf das Gehäuse setzen, dass das größte V-Port-Segment des Kegels zum Ventilausgang zeigt.  
**Ausführungen mit Lochkegel:** Deckel (2) so auf das Gehäuse setzen, dass die zuerst öffnende Bohrung des Kegels zum Ventilausgang zeigt.  
 Vgl. jeweils Abschnitt „Ventil und Antrieb zusammenbauen“ im Kap. „Montage“.
16. Stopfbuchsteile mit einem geeigneten Werkzeug vorsichtig über die Kegelstange in den Packungsraum einschieben. Korrekte Anordnung beachten, vgl. Bild 9-3.
17. Kegel (5) fest in den Sitz (4) drücken. Dabei Deckel (2) mit Gehäusemuttern (14) befestigen. Gehäusemuttern schritt-

## Instandhaltung

weise über Kreuz anziehen. Anzugsmomente beachten.

18. Gewindebuchse (8) einschrauben und festziehen. Anzugsmomente beachten.
19. Joch (3) auf den Deckel (2) setzen und mit Schlagmutter (92) festschrauben.
20. Kontermutter (10) und Kupplungsmutter (9) lose auf Kegelstange schrauben.

### b) Ausführung mit Isolierteil

1. Schlagmutter (92) abschrauben und Joch (3) vom Isolierteil (21) abheben.
2. Gehäusemutter (14) schrittweise über Kreuz lösen.
3. Isolierteil (21) zusammen mit Kegelstange und Kegel (5) vom Gehäuse (1) abheben.
4. Flachdichtung austauschen, vgl. Kap. 9.4.1.
5. Kupplungsmutter (9) und Kontermutter (10) von der Kegelstange (5) abschrauben.
6. Gewindebuchse (8) herausdrehen.
7. Kegel mit Kegelstange (5) aus dem Isolierteil (21) herausziehen.
8. Sämtliche Stopfbuchsteile mit geeignetem Werkzeug aus dem Packungsraum herausziehen.
9. Sicherstellen, dass die Führungsbuchse (7) nicht beschädigt ist. Ggf. Führungsbuchse mit einem geeigneten Werkzeug austauschen.
10. Sitz (4) mit einem geeigneten Werkzeug herauserschrauben.
11. Neuen Sitz am Gewinde und am Dichtkonus mit einem geeigneten Schmiermittel bestreichen.
12. Sitz (4) einschrauben. Anzugsmomente beachten.
13. Alle Packungsteile sowie die neue Kegelstange (5) mit einem geeigneten Schmiermittel bestreichen. SAMSON empfiehlt, dabei die Stopfbuchspackung auszutauschen, vgl. Kap. 9.4.2.
14. Neuen Kegel mit Kegelstange (5) in das Isolierteil (21) einschieben.
15. Isolierteil (21) zusammen mit Kegelstange und Kegel (5) lose auf das Gehäuse (1) setzen.  
**Ausführungen mit V-Port-Kegel:** Isolierteil (21) so auf das Gehäuse setzen, dass das größte V-Port-Segment des Kegels zum Ventilausgang zeigt.  
**Ausführungen mit Lochkegel:** Isolierteil (21) so auf das Gehäuse setzen, dass die zuerst öffnende Bohrung des Kegels zum Ventilausgang zeigt.  
Vgl. jeweils Abschnitt „Ventil und Antrieb zusammenbauen“ im Kap. „Montage“.
16. Stopfbuchsteile mit einem geeigneten Werkzeug vorsichtig über die Kegelstangenverlängerung in den Packungsraum einschieben. Korrekte Anordnung beachten, vgl. Bild 9-3.
17. Kegel (5) fest in den Sitz (4) drücken. Dabei Isolierteil (21) mit Gehäusemutter (14) befestigen. Gehäusemutter schrittweise über Kreuz anziehen. Anzugsmomente beachten.

18. Gewindebuchse (8) einschrauben und festziehen. Anzugsmomente beachten.
19. Joch (3) auf das Isolierteil (21) setzen und mit Schlagmutter (92) festschrauben.
20. Kontermutter (10) und Kupplungsmutter (9) lose auf Kegelstange schrauben.

## 9.5 Ersatzteile und Verbrauchsgüter bestellen

Auskunft über Ersatzteile, Schmiermittel und Werkzeuge erteilen Ihre SAMSON-Vertretung und der After Sales Service von SAMSON.

### **Ersatzteile**

Informationen zu Ersatzteilen stehen im „Anhang“ zur Verfügung.

### **Schmiermittel**

Informationen zu geeigneten Schmiermitteln stehen in der Druckschrift ► AB 0100 zur Verfügung.

### **Werkzeuge**

Informationen zu geeigneten Werkzeugen stehen in der Druckschrift ► AB 0100 zur Verfügung.



## 10 Außerbetriebnahme

Die in diesem Kapitel beschriebenen Arbeiten dürfen nur durch Fachpersonal durchgeführt werden, das der jeweiligen Aufgabe entsprechend qualifiziert ist.

### **⚠ GEFAHR**

#### **Berstgefahr bei unsachgemäßem Öffnen von druckbeaufschlagten Geräten und Bauteilen!**

Stellventile und Rohrleitungen sind Druckgeräte, die bei falscher Handhabung bersten können. Geschossartig herumfliegende Bauteile, Bruchstücke und mit Druck freigesetztes Medium können schwere Verletzungen bis hin zum Tod verursachen.

Vor Arbeiten am Stellventil:

- Betroffene Anlagenteile und Ventil inklusive Antrieb drucklos setzen. Auch Restenergien sind zu entladen.
- Medium aus betroffenen Anlagenteilen und Ventil entleeren.

### **⚠ WARNUNG**

#### **Verbrennungsgefahr durch heiße oder kalte Bauteile und Rohrleitung!**

Ventilbauteile und Rohrleitung können im Betrieb sehr heiß oder sehr kalt werden und bei Berührung zu Verbrennungen führen.

- Bauteile und Rohrleitungen abkühlen lassen oder erwärmen.
- Schutzkleidung und Schutzhandschuhe tragen.

### **⚠ WARNUNG**

#### **Verletzungsgefahr durch unter Druck stehende Bauteile und austretendes Medium!**

- Schraube des Prüfanschlusses nicht lösen, während das Ventil druckbeaufschlagt ist.

### **⚠ WARNUNG**

#### **Gehörschäden und Taubheit durch hohe Schallpegel!**

Im Betrieb können je nach Anlagenbedingungen medienbedingte Geräuschentwicklungen auftreten (z. B. bei Kavitation und Flashing). Zusätzlich können kurzfristige hohe Schalldruckpegel entstehen, wenn ein pneumatischer Antrieb oder pneumatische Anbaugeräte ohne schallreduzierende Elemente schlagartig entlüften. Beides kann das Gehör schädigen.

- Bei Arbeiten in Ventild Nähe Gehörschutz tragen

### **⚠ WARNUNG**

#### **Quetschgefahr durch bewegliche Antriebs- und Kegelstange!**

- Nicht ins Joch greifen, solange die pneumatische Hilfsenergie des Antriebs wirksam angeschlossen ist.
- Vor Arbeiten am Stellventil pneumatische Hilfsenergie und Stellsignal unterbrechen und verriegeln.
- Lauf der Antriebs- und Kegelstange nicht durch Einklemmen von Gegenständen im Joch behindern.

## Außerbetriebnahme

→ Bei blockierter Antriebs- und Kegelstange (z. B. durch „Festfressen“ bei längerer Nichtbetätigung) Restenergien des Antriebs (Federspannung) vor Lösung der Blockade abbauen, vgl. zugehörige Antriebsdokumentation.

---

### **WARNUNG**

#### **Verletzungsgefahr durch austretende Abluft!**

Im Betrieb tritt im Zuge der Regelung bzw. beim Öffnen und Schließen des Ventils Abluft aus, z. B. am Antrieb.

→ Bei Arbeiten in Stellventilnähe Augenschutz tragen.

---

### **WARNUNG**

#### **Verletzungsgefahr durch Mediumsreste im Ventil!**

Bei Arbeiten am Ventil können Mediumsreste austreten und abhängig von den Mediumseigenschaften zu Verletzungen (z. B. Verbrühungen, Verätzungen) führen.

→ Schutzkleidung, Schutzhandschuhe, Atemschutz und Augenschutz tragen.

---

Um das Stellventil für Instandhaltungsarbeiten oder die Demontage außer Betrieb zu nehmen, folgende Schritte ausführen:

1. Absperrventile vor und hinter dem Ventil schließen, sodass kein Medium mehr durch das Ventil fließt.
2. Rohrleitungen und Ventil restlos entleeren.

3. Pneumatische Hilfsenergie abstellen und verriegeln, um Stellventil drucklos zu setzen.
4. Restenergien entladen.
5. Ggf. Rohrleitung und Stellventil-Bauteile abkühlen lassen oder erwärmen.



## 11 Demontage

Die in diesem Kapitel beschriebenen Arbeiten dürfen nur durch Fachpersonal durchgeführt werden, das der jeweiligen Aufgabe entsprechend qualifiziert ist.

### ⚠️ WARNUNG

#### **Verbrennungsgefahr durch heiße oder kalte Bauteile und Rohrleitung!**

Ventilbauteile und Rohrleitung können im Betrieb sehr heiß oder sehr kalt werden und bei Berührung zu Verbrennungen führen.

- ➔ Bauteile und Rohrleitungen abkühlen lassen oder erwärmen.
- ➔ Schutzkleidung und Schutzhandschuhe tragen.

### ⚠️ WARNUNG

#### **Quetschgefahr durch bewegliche Antriebs- und Kegelstange!**

- ➔ Nicht ins Joch greifen, solange die pneumatische Hilfsenergie des Antriebs wirksam angeschlossen ist.
- ➔ Vor Arbeiten am Stellventil pneumatische Hilfsenergie und Stellsignal unterbrechen und verriegeln.
- ➔ Lauf der Antriebs- und Kegelstange nicht durch Einklemmen von Gegenständen im Joch behindern.
- ➔ Bei blockierter Antriebs- und Kegelstange (z. B. durch „Festfressen“ bei längerer Nichtbetätigung) Restenergien des Antriebs (Federspannung) vor Lösung der Blockade abbauen, vgl. zugehörige Antriebsdokumentation.

### ⚠️ WARNUNG

#### **Verletzungsgefahr durch Mediumsreste im Ventil!**

Bei Arbeiten am Ventil können Mediumsreste austreten und abhängig von den Mediumseigenschaften zu Verletzungen (z. B. Verbrühungen, Verätzungen) führen.

- ➔ Schutzkleidung, Schutzhandschuhe, Atemschutz und Augenschutz tragen.

### ⚠️ WARNUNG

#### **Verletzungsgefahr durch vorgespannte Federn!**

Antriebe mit vorgespannten Antriebsfedern stehen unter Druck. Diese Antriebe sind erkennbar an den verlängerten Schrauben an der Unterseite des Antriebs.

- ➔ Vor Arbeiten am Antrieb Kraft der Feder Vorspannung abbauen.

### ⚠️ WARNUNG

#### **Verletzungsgefahr bei unsachgemäßer Demontage der unter Spannung stehenden Verdrehsicherung!**

Wenn der Antrieb am Ventil einsatzbereit montiert ist, stehen die Schellen (301) der Verdrehsicherung an der Kegelstange unter Spannung.

- ➔ Bei Montage- und Demontearbeiten gemäß den Anleitungen dieser EB vorgehen.
- ➔ Bei bestehender Kraftübertragung zwischen Antriebsstange und Stange (9) durch die pneumatische Hilfsenergie und/oder Federkraft des Antriebs, die

## Demontage

*Schrauben (303) der Verdrehsicherung nicht lösen.*

- *Verdrehsicherung der Kegelstange nur bei demontiertem bzw. kraftentkoppeltem Antrieb demontieren.*
- 

Vor der Demontage sicherstellen, dass folgende Bedingungen erfüllt sind:

- Das Stellventil ist außer Betrieb genommen, vgl. Kap. „Außerbetriebnahme“.

### 11.1 Ventil aus der Rohrleitung ausbauen

#### a) Ausführung mit Flanschen

1. Position des Stellventils unabhängig von seiner Verbindung zur Rohrleitung absichern, vgl. Kap. „Lieferung und innerbetrieblicher Transport“.
2. Flanschverbindung lösen.
3. Ventil aus Rohrleitung herausnehmen, vgl. Kap. „Lieferung und innerbetrieblicher Transport“.

#### b) Ausführung mit Anschweißenden

1. Position des Stellventils unabhängig von seiner Verbindung zur Rohrleitung absichern, vgl. Kap. „Lieferung und innerbetrieblicher Transport“.
2. Rohrleitung vor der Schweißnaht auftrennen.

3. Ventil aus Rohrleitung herausnehmen, vgl. Kap. „Lieferung und innerbetrieblicher Transport“.

### 11.2 Antrieb demontieren

Vgl. zugehörige Antriebsdokumentation.

## 12 Reparatur

Wenn das Stellventil nicht mehr regelkonform arbeitet, oder wenn es gar nicht mehr arbeitet, ist es defekt und muss repariert oder ausgetauscht werden.

### ! HINWEIS

**Beschädigung des Ventils durch unsachgemäße Instandsetzung und Reparatur!**

- Instandsetzungs- und Reparaturarbeiten nicht selbst durchführen.
- Für Instandsetzungs- und Reparaturarbeiten After Sales Service von SAMSON kontaktieren.

### 12.1 Geräte an SAMSON senden

Defekte Geräte können zur Reparatur an SAMSON gesendet werden.

Für die Einsendung von Geräten bzw. Retouren-Abwicklung folgendermaßen vorgehen:

1. Ausnahmeregelung für spezielle Gerätetypen beachten, vgl. Angaben auf
  - ▶ [www.samsongroup.com](http://www.samsongroup.com) > Service & Support > After Sales Service.
2. Rücksendungen unter Angabe folgender Informationen über
  - ▶ [retouren@samsongroup.com](mailto:retouren@samsongroup.com) anmelden:
    - Typ
    - Artikelnummer
    - Varianten-ID
    - Ursprungsauftrag bzw. Bestellung

- Ausgefüllte Erklärung zur Kontamination; dieses Formular steht unter
  - ▶ [www.samsongroup.com](http://www.samsongroup.com) > Service & Support > After Sales Service zur Verfügung

**Nach Prüfung der Anfrage erhalten Sie einen RMA-Schein.**

3. Den RMA-Schein und die ausgefüllte und unterschriebene Erklärung zur Kontamination außen gut sichtbar am Packstück anbringen.
4. Die Ware an die auf dem RMA-Schein angegebene Lieferadresse senden.

### i Info

Weitere Informationen für die Einsendung von Geräten bzw. Retouren-Abwicklung sind auf ▶ [www.samsongroup.com](http://www.samsongroup.com) > Service & Support > After Sales Service zu finden.



## 13 Entsorgung

- Bei der Entsorgung lokale, nationale und internationale Vorschriften beachten.
- Alte Bauteile, Schmiermittel und Gefahrstoffe nicht dem Hausmüll zuführen.



## 14 Zertifikate

Diese Erklärungen stehen auf den nachfolgenden Seiten zur Verfügung:

- Konformitätserklärung nach Druckgeräterichtlinie 2014/68/EU:
  - Produktionsland Deutschland, vgl. Seite 14-2
  - Produktionsland Frankreich, vgl. Seite 14-3 bis 14-4
- Konformitätserklärung nach Maschinenrichtlinie 2006/42/EG für Stellventile Typ 3256-1 und 3256-7, vgl. Seite 14-5
- Einbauerklärung nach Maschinenrichtlinie 2006/42/EG für das Ventil Typ 3256 mit anderen Antrieben als Antrieb Typ 3271 oder 3277, vgl. Seite 14-6

Die abgedruckten Zertifikate entsprechen dem Stand bei Drucklegung. Die jeweils aktuellsten Zertifikate liegen im Internet unter dem Produkt ab: ► [www.samsongroup.com](http://www.samsongroup.com)  
> *Produkte & Anwendungen* > *Produktselektor* > *Ventile und Armaturen* > *3256*

Weitere, optionale Zertifikate stehen auf Anfrage zur Verfügung.



**Modul H / N° CE-0062-PED-H-SAM 001-20-DEU-rev-A**

SAMSON erklärt in alleiniger Verantwortung für folgende Produkte:

Geräte	Bauart	Typ	Ausführung
Durchgangsventil	240	3241	DIN, Gehäuse GG ab DN 150, Gehäuse GGG ab DN 100, Fluide G2, L1, L2 <sup>1)</sup> DIN/ANSI, Gehäuse Stahl u.a., alle Fluide
Dreibegeventil	240	3244	DIN, Gehäuse GG ab DN 150, Gehäuse GGG ab DN 100, Fluide G2, L1, L2 <sup>1)</sup> DIN/ANSI, Gehäuse Stahl u.a., alle Fluide
Tiefemperaturventil	240	3248	DIN/ANSI, alle Fluide
Durchgangsventil	250	3251	DIN/ANSI, alle Fluide
Durchgangsventil	250	3251-E	DIN/ANSI, alle Fluide
Dreibegeventil	250	3253	DIN/ANSI, Gehäuse Stahl u.a., alle Fluide
Durchgangsventil	250	3254	DIN/ANSI, alle Fluide
Eckventil	250	3256	DIN/ANSI, alle Fluide
Split-Body-Ventil	250	3258	DIN, alle Fluide
IG-Eckventil	250	3259	DIN, alle Fluide
Dampfumformventil	280	3281	DIN/ANSI, alle Fluide
		3284	DIN/ANSI, alle Fluide
		3286	DIN/ANSI, alle Fluide
		3288	DIN, alle Fluide
Durchgangsventile	V2001	3321	DIN, Gehäuse Stahl u.a., alle Fluide ANSI, alle Fluide
Dreibegeventil	V2001	3323	DIN, Gehäuse Stahl u.a., alle Fluide ANSI, alle Fluide
Schrägsitzventil	---	3353	DIN, Gehäuse Stahl u.a., alle Fluide
Drosselschalldämpfer	3381	3381-1	DIN/ANSI, Einzeldrosselscheibe mit Anschweißende, alle Fluide
		3381-3	DIN/ANSI, alle Fluide
		3381-4	DIN/ANSI, Einzeldrosselscheibe mehrstufig mit Anschweißende, alle Fluide
Durchgangsventil	240	3241	ANSI, Gehäuse GG, Class 125, ab NPS 5, Fluide G2, L1, L2 <sup>1)</sup>
Tiefemperaturventil	240	3246	DIN/ANSI, alle Fluide
Dreibegeventil	250	3253	DIN, Gehäuse GG ab DN200 PN16, Fluide G2, L1, L2 <sup>1)</sup>
Durchgangsventil	290	3291	ANSI, alle Fluide
Eckventil	290	3296	ANSI, alle Fluide
Durchgangsventil	590	3591	ANSI, alle Fluide
Eckventil	590	3596	ANSI, alle Fluide
Tiefemperaturventil	590	3598	ANSI, NPS 3 bis NPS 8, Class 900, alle Fluide
Regelventil	---	3595	ANSI, alle Fluide

<sup>1)</sup> Gase nach Art. 4 Abs.1 Pkt. c.) zweiter Gedankenstrich  
Flüssigkeiten nach Art. 4 Abs.1 Pkt. c.ii)

die Konformität mit nachfolgender Anforderung:

Richtlinie des Europäischen Parlaments und des Rates zur Harmonisierung der Rechtsvorschriften der Mitgliedstaaten über die Bereitstellung von Druckgeräten auf dem Markt	2014/68/EU	vom 15. Mai 2014
Angewandtes Konformitätsbewertungsverfahren für Fluide nach Art. 4 Abs. 1	Modul H	durch Bureau Veritas 0062

Das Qualitätssicherungssystem des Herstellers wird von folgender benannter Stelle überwacht:  
Bureau Veritas Services SAS, 8 Cours du Triangle, 92800 PUTEAUX – LA DEFENSE  
Angewandte technische Spezifikation: DIN EN 12516-2, DIN EN 12516-3, ASME B16.34

Hersteller: SAMSON AG, Weismüllerstraße 3, 60314 Frankfurt am Main, Germany  
Frankfurt am Main, 7. April 2021

Dr. Andreas Wildt  
Vorsitzender des Vorstandes (CEO)

Dr. Thomas Steckenreiter  
Vorstand Technologie (CTO)

Revision 08





## DECLARATION UE DE CONFORMITE EU DECLARATION OF CONFORMITY EU-KONFORMITÄTSERKLÄRUNG

1/2

**Module H / Modul H, N° / Nr CE-0062-PED-H-SAM 001-20-FRA-rev-A**

**DC012  
2020-11**

Par la présente, SAMSON REGULATION SAS déclare sous sa seule responsabilité pour les produits suivants :  
For the following products, SAMSON REGULATION SAS hereby declares under its sole responsibility:  
SAMSON REGULATION SAS erklärt in alleiniger Verantwortung für folgende Produkte:

Appareils / Devices / Geräte	Type / Typ	Exécution / Version / Ausführung
Vanne de régulation passage droit / globe valve / Durchgangsventil	3241	DIN - corps en fonte sphéroïdale / body of spheroidal graphite iron / Gehäuse Sphäroguss : GJS-400-18-LT DN 65 - 150 PN 25 Fluides / fluids / Fluide G2, L1, L2 <sup>1)</sup>
	3241	ANSI - corps en fonte grise / body of cast iron / Gehäuse Grauguss: A126 B Cl 250 NPS 4 – 6 Fluides / fluids / Fluide G2, L1, L2 <sup>1)</sup>
	3241	DIN ANSI - corps en acier moulé / body of cast steel / Gehäuse Gussstahl DN 32 – 150 PN <sub>max</sub> 40 NPS 1 <sup>1/2</sup> - 6 Cl <sub>max</sub> 300 Tous fluides / all fluids / alle Fluide
Vanne de régulation 3 voies / 3-way Valve / Drei-Wege-Stellventil	3244	DIN - corps en fonte sphéroïdale / body of spheroidal graphite iron / Gehäuse Sphäroguss : GJS-400-18-LT DN 65 - 150 PN 25 Fluides / fluids / Fluide G2, L1, L2 <sup>1)</sup>
	3244	DIN ANSI - corps en acier moulé / body of cast steel / Gehäuse Gussstahl DN 32 – 150 PN <sub>max</sub> 40 NPS 1 <sup>1/2</sup> - 6 Cl <sub>max</sub> 300 Tous fluides / all fluids / alle Fluide
Vanne de régulation passage droit / globe valve / Durchgangsventil	3251	DIN & ANSI - corps en acier moulé / body of cast steel / Gehäuse Gussstahl DN 32 – 200 NPS 1 1/2 – 8 Tous fluides / all fluids / alle Fluide
	3252	DIN & ANSI - corps en acier forgé / body of forged steel / Gehäuse Schmiedestahl DN 32 – 80 PN <sub>max</sub> 400 NPS 1 1/2 – 3 Cl <sub>max</sub> 2500 Tous fluides / all fluids / alle Fluide
Vanne haute pression / High pressure valve / Hochdruckventil	3252	DIN - corps en acier forgé / body of forged steel / Gehäuse Schmiedestahl DN 100 PN <sub>max</sub> 16 Tous fluides / all fluids / alle Fluide
	3252	DIN & ANSI - corps en acier moulé / body of cast steel / Gehäuse Gussstahl DN 32 – 200 NPS 1 1/2 – 8 Tous fluides / all fluids / alle Fluide
Vanne équerre / Angle valve / Eckventil	3256	DIN & ANSI - corps en acier moulé / body of cast steel / Gehäuse Gussstahl DN 32 – 200 NPS 1 1/2 – 8 Tous fluides / all fluids / alle Fluide
Vanne à segment sphérique / Segment ball valve / Kugelsegmentventil	3310	DIN & ANSI - corps en acier moulé / body of cast steel / Gehäuse Gussstahl DN 40 – 300 NPS 1 1/2 – 12 Tous fluides / all fluids / alle Fluide
Vanne de régulation passage droit / globe valve / Durchgangsventil	3321	DIN ANSI - corps en acier moulé / body of cast steel / Gehäuse Gussstahl DN 32 – 100 Cl 150 - 300 NPS 1 <sup>1/2</sup> - 4 Tous fluides / all fluids / alle Fluide
Vanne papillon / Butterfly valve / Stellklappe	3331	DIN ANSI - corps en acier moulé / body of cast steel / Gehäuse Gussstahl DN 50 – 400 NPS 2 - 16 Tous fluides / all fluids / alle Fluide
Vanne à membrane / Diaphragm valve / Membran-Ventil	3345	DIN & ANSI corps en fonte sphéroïdale, aciers moulés & forgés / body of spheroidal graphite iron, cast & forged steel / Gehäuse Sphäroguss, Gussstahl & Schmiedestahl DN 125 – 150 NPS 5 – 6 Tous fluides / all fluids / alle Fluide
	3347	DIN & ANSI corps en aciers moulés & forgés / body of, cast & forged steel / Gehäuse Gussstahl & Schmiedestahl DN 150 P <sub>max</sub> T = 20°C 16 bar NPS 6 P <sub>max</sub> T <sub>max</sub> 70°F 240 psi Fluides / fluids / Fluide G2, L1, L2 <sup>1)</sup>
	3347	DIN & ANSI corps en aciers moulés & forgés / body of, cast & forged steel / Gehäuse Gussstahl & Schmiedestahl DN 32 – 150 P <sub>max</sub> T = 20°C 40 bar NPS 1 1/2 – 6 P <sub>max</sub> T <sub>max</sub> 70°F 600 psi Fluides / fluids / Fluide G2, L1, L2 <sup>1)</sup>
Vanne alimentaire / Sanitary valve / Hygienisches Ventil	3347	DIN & ANSI corps en aciers moulés & forgés / body of, cast & forged steel / Gehäuse Gussstahl & Schmiedestahl DN 32 – 125 P <sub>max</sub> T = 20°C 63 bar NPS 1 1/2 – 5 P <sub>max</sub> T <sub>max</sub> 70°F 945 psi Fluides / fluids / Fluide G2, L1, L2 <sup>1)</sup>
	3351	DIN - corps en fonte sphéroïdale / body of spheroidal graphite iron / Gehäuse Sphäroguss : GJS-400-18-LT DN 65 - 150 PN 25 Fluides / fluids / Fluide G2, L1, L2 <sup>1)</sup>
	3351	ANSI - corps en fonte grise / body of cast iron / Gehäuse Grauguss: A126 B Cl 250 NPS 4 – 6 Fluides / fluids / Fluide G2, L1, L2 <sup>1)</sup>
Vanne Tout ou Rien / On-Off Valve / Auf-Zu Ventil	3351	DIN ANSI - corps en acier moulé / body of cast steel / Gehäuse Gussstahl DN 32 – 150 PN <sub>max</sub> 40 NPS 1 <sup>1/2</sup> - 6 Cl <sub>max</sub> 300 Tous fluides / all fluids / alle Fluide
	3351	DIN ANSI - corps en acier moulé / body of cast steel / Gehäuse Gussstahl DN 32 – 150 PN <sub>max</sub> 40 NPS 1 <sup>1/2</sup> - 6 Cl <sub>max</sub> 300 Tous fluides / all fluids / alle Fluide
Bride de mesure / Measure flange / Messflansch	5090	DIN & ANSI - corps en acier forgé / body of forged steel / Gehäuse Schmiedestahl DN 40 – 500 NPS 1.5 – 20
Tube de mesure / Measure tube / Messrohr	5091	DIN & ANSI - corps en acier forgé / body of forged steel / Gehäuse Schmiedestahl DN 40 – 500 NPS 1.5 – 20

<sup>1)</sup> Gas selon l'article 4 § 1.c) i) / Gases Acc. to article 4 paragraphs 1.c) i) / Gases nach Artikel 4 Abs. 1 Pkt. c) i)  
Liquide selon l'article 4 § 1.c) ii) / Liquids Acc. to article 4 paragraphs 1.c) ii) / Flüssigkeiten nach Artikel 4 Abs. 1 Pkt. c) ii)



## DECLARATION UE DE CONFORMITE EU DECLARATION OF CONFORMITY EU-KONFORMITÄTSERKLÄRUNG

2/2

**Module H / Modul H, N°/ Nr CE-0062-PED-H-SAM 001-20-FRA-rev-A**

**DC012  
2020-11**

la conformité avec le règlement suivant : / the conformity with the following requirement: / die Konformität mit nachfolgender Anforderung:

La Directive du Parlement Européen et du Conseil d'harmonisation des lois des Etats Membres concernant la mise à disposition sur le marché d'équipements sous pression / Directive of the European Parliament and of the Council on the Harmonization of the laws of the Member States relating of the making available on the market of pressure equipment / Richtlinie des Europäischen Parlaments und des Rates zur Harmonisierung der Rechtsvorschriften der Mitgliedstaaten über die Bereitstellung von Druckgeräten auf dem Markt	2014/68/UE 2014/68/EU	Du / of / vom 15.05.2014
Procédure d'évaluation de la conformité appliquée pour les fluides selon l'Article 4 § 1 Applied conformity assessment procedure for fluids according to Article 4 (1) Angewandtes Konformitätsbewertungsverfahren für Fluide nach Art. 4 Abs.1	Module H / Modul H	certificat n° / Zertifikat-Nr. CE-0062-PED-H- SAM 001-20-FRA- rev-A

**Normes techniques appliquées / Technical standards applied / Angewandte technische Spezifikation :**  
DIN EN 12516-2, DIN EN 12516-3, ASME B16.34, DIN-EN 60534-4, DIN-EN 1092-1

Le système de contrôle Qualité du fabricant est effectué par l'organisme de certification suivant :  
The manufacturer's quality management system is monitored by the following notified body:  
Das Qualitätssicherungssystem des Herstellers wird von folgender benannter Stelle überwacht:

**Bureau Veritas Services SAS N°/Nr 0062, 8 Cours du Triangle, 92800 PUTEAUX - LA DEFENSE**  
**Fabricant / manufacturer / Hersteller : Samson Régulation SAS, 1, rue Jean Corona, FR-69120 VAULX-EN-VELIN**

Vaulx-en-Velin, le 20/11/20

Bruno Soulas  
Directeur Administratif / Head of Administration

Joséphine Signoles-Fontaine  
Responsable QSE / QSE Manager



**Konformitätserklärung für eine vollständige Maschine**

nach Anhang II, Absatz 1.A. der Richtlinie 2006/42/EG

Für folgende Produkte:

**Pneumatische Stellventile Typ 3256-1/-7 bestehend aus Ventil Typ 3256 und pneumatischem Antrieb Typ 3271 oder Typ 3277**

Wir, die SAMSON AG, erklären, dass die oben genannten Maschinen allen einschlägigen Anforderungen der Maschinenrichtlinie 2006/42/EG entsprechen.

Produktbeschreibung Ventil und Antrieb siehe:

- Ventil Typ 3256 (DIN): Einbau- und Bedienungsanleitung EB 8065
- Ventil Typ 3256 (ANSI): Einbau- und Bedienungsanleitung EB 8066
- Antriebe Typ 3271 und 3277: Einbau- und Bedienungsanleitung EB 8310-X

Anbaugeräte wie Stellungsregler, Grenzsignalgeber, Magnetventile, Verblockrelais, Zulufdruckregler, Volumenstromverstärker und Schnellentlüftungsventile werden im Rahmen der vorliegenden Konformitätserklärung als Maschinenkomponente eingestuft und fallen gemäß § 35 und § 46 des Leitfadens für die Anwendung der Maschinenrichtlinie 2006/42/EG der Europäischen Kommission nicht unter den Anwendungsbereich der Maschinenrichtlinie. SAMSON definiert im Handbuch H 02 „ Geeignete Maschinenkomponenten für pneumatische SAMSON-Stellventile mit Konformitätserklärung für vollständige Maschinen“ die Spezifikationen und Eigenschaften von geeigneten Maschinenkomponenten, die an die o. g. vollständigen Maschinen angebaut werden dürfen.

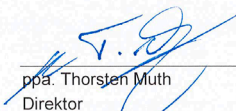
Folgende technischen Normen und/oder Spezifikationen wurden angewandt:


- VCI/VDMA/VGB – Leitfaden Maschinenrichtlinie (2006/42/EG) – Bedeutung für Armaturen, Mai 2018
- VCI/VDMA/VGB – Zusatzdokument zum „Leitfaden Maschinenrichtlinie (2006/42/EG) – Bedeutung für Armaturen vom Mai 2018“, Stand Mai 2018 in Anlehnung an DIN EN ISO 12100:2011-03

Bemerkung:

Bestehende Restrisiken der Maschine sind den Angaben in der Einbau- und Bedienungsanleitung von Ventil und Antrieb sowie den in der Einbau- und Bedienungsanleitung aufgeführten, mitgelieferten Dokumenten zu entnehmen.

Für die Zusammenstellung der technischen Unterlagen ist bevollmächtigt:  
SAMSON AG, Weismüllerstraße 3, 60314 Frankfurt am Main, Germany  
Frankfurt am Main, 19. Mai 2020

  
ppa. Thorsten Muth  
Direktor  
Vertrieb und After Sales

  
i.V. Peter Scheermesser  
Zentralabteilungsleiter  
Produktpflege, Auftragsentwicklung  
und ETO Ventile und Antriebe

Revision 00



### **Einbauerklärung nach Maschinenrichtlinie 2006/42/EG**

Für folgende Produkte:

#### **Pneumatisches Stellventil Typ 3256**

Wir, die SAMSON AG, erklären, dass die Stellventile Typ 3256 unvollständige Maschinen im Sinne der Maschinenrichtlinie 2006/42/EG sind und die sicherheitstechnischen Anforderungen nach Anhang I Artikel 1.1.2, 1.1.3, 1.1.5, 1.3.2, 1.3.4 und 1.3.7 der Richtlinie eingehalten werden. Die speziellen Unterlagen nach Anhang VII Teil B wurden erstellt.

Die Inbetriebnahme der von uns gelieferten Erzeugnisse darf nur erfolgen, wenn vorher festgestellt wurde, dass die Maschinen oder Anlagen, in die die Produkte eingebaut werden sollen, den Bestimmungen der EG-Maschinenrichtlinie 2006/42/EG entsprechen.

Der Anwender ist verpflichtet, das Erzeugnis den anerkannten Regeln der Technik und der Einbau- und Bedienungsanleitung entsprechend einzubauen und Gefährdungen, die am Stellventil vom Durchflussmedium und Betriebsdruck sowie vom Stelldruck und von beweglichen Teilen ausgehen können, durch geeignete Maßnahmen zu verhindern.

Die zulässigen Einsatzgrenzen und Montagehinweise der Geräte ergeben sich aus der Einbau- und Bedienungsanleitung und stehen im Internet unter [www.samsongroup.com](http://www.samsongroup.com) in elektronischer Form zur Verfügung.

Produktbeschreibung Ventil siehe:

- Ventil Typ 3256 (DIN): Einbau- und Bedienungsanleitung EB 8065
- Ventil Typ 3256 (ANSI): Einbau- und Bedienungsanleitung EB 8066

Folgende technischen Normen und/oder Spezifikationen wurden angewandt:

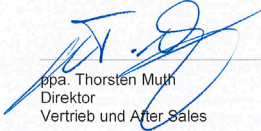
- VCI/VDMA/VGB – Leitfaden Maschinenrichtlinie (2006/42/EG) – Bedeutung für Armaturen, Mai 2018
- VCI/VDMA/VGB – Zusatzdokument zum „Leitfaden Maschinenrichtlinie (2006/42/EG) – Bedeutung für Armaturen vom Mai 2018“, Stand Mai 2018 in Anlehnung an DIN EN ISO 12100:2011-03


Bemerkungen:

- Restgefahren siehe Angaben in der Einbau- und Bedienungsanleitung
- Weiterhin sind die in den Einbau- und Bedienungsanleitungen aufgeführten mitgeltenden Dokumente zu beachten.

Für die Zusammenstellung der technischen Unterlagen ist bevollmächtigt:

SAMSON AG, Weismüllerstraße 3, 60314 Frankfurt am Main, Germany  
Frankfurt am Main, 20. Mai 2020

  
ppa. Thorsten Muth  
Direktor  
Vertrieb und After Sales

  
i.V. Peter Scheermesser  
Zentralabteilungsleiter  
Produktpflege, Auftragsentwicklung  
und ETO Ventile und Antriebe

Revision 00

## 15 Anhang

### 15.1 Anzugsmomente, Schmiermittel und Werkzeuge

Vgl. ► AB 0100 für Werkzeuge, Anzugsmomente und Schmiermittel

### 15.2 Ersatzteile

1 Gehäuse	44 Ring/Ringmutter <sup>1)</sup>
2 Deckel	45 Manschette <sup>1)</sup>
3 Joch	46 Dichtung <sup>1)</sup>
4 Sitz	47 Träger <sup>1)</sup>
5 Kegel	48 Sechskantschraube <sup>1)</sup>
6 Balgmutter	49 Sechskantschraube <sup>1)</sup>
7 Führungsbuchse	50 Sicherung <sup>1)</sup>
8 Gewindebuchse (Packungsmutter)	51 Führung <sup>1)</sup> (mehrere Führungen nur bei Ausführung mit Graphitdichtring)
9 Kupplungsmutter	52 Ring <sup>1)</sup> (nur bei Ausführung mit Graphitdichtring)
10 Kontermutter	53 Sicherungsring <sup>1)</sup>
11 Feder	61 Strömungsteiler ST 2 <sup>2)</sup>
12 Scheibe	62 Strömungsteiler ST 1 oder ST 3 <sup>2)</sup>
13 Stehbolzen	63 Ring <sup>2)</sup>
14 Gehäusemutter	64 Flachdichtring <sup>2)</sup>
15 Packung	65 Flachdichtring <sup>2)</sup>
16 V-Ring-Packung	80 Typenschild
17 Flachdichtung (Gehäusedichtung)	81 Kerbnagel
19 Buchse	82 Schraube
21 Isolierteil	83 Lasche
22 Balgteil	84 Hubschild
24 Führungsbuchse	85 Schraube
26 Schild (Balg- oder Isolierteil)	91 Schutzkappen
27 Flansch	92 Schlagmutter
28 Klemmring	93 Dehnhülse
29 Kegel für Balgausführung	94 Dehnhülse <sup>3)</sup>
30 Sicherungsscheiben	101 Balgdeckel
31 Scheibe	102 Schraube mit Sicherungsring <sup>1)</sup>
32 Schraube	
33 Mutter	
37 Kegelstange mit Abdichtungsmetallbalg	<sup>1)</sup> Ausführung mit Druckentlastung
39 Dichtung	<sup>2)</sup> Ausführung mit Strömungsteiler
42 Verschlusschraube	<sup>3)</sup> nur für NPS ½ bis 6
43 Flachdichtring	



## 15.3 Service

Für Instandhaltungs- und Reparaturarbeiten sowie bei Auftreten von Funktionsstörungen oder Defekten kann der After Sales Service zur Unterstützung hinzugezogen werden.

### E-Mail

Der After Sales Service ist über die E-Mail-Adresse [aftersaleservice@samsongroup.com](mailto:aftersaleservice@samsongroup.com) erreichbar.

### Adressen der SAMSON AG und deren Tochtergesellschaften

Die Adressen der SAMSON AG und deren Tochtergesellschaften sowie von Vertretungen und Servicestellen stehen im Internet unter [www.samsongroup.com](http://www.samsongroup.com) oder in einem SAMSON-Produktkatalog zur Verfügung.

### Notwendige Angaben

Bei Rückfragen und zur Fehlerdiagnose folgende Informationen angeben:

- Auftrags- und Positionsnummer
- Typ, Erzeugnisnummer, Nennweite und Ausführung des Ventils
- Druck und Temperatur des Durchflussmediums
- Durchfluss in cu.ft./min oder m<sup>3</sup>/h
- Nennsignalbereich des Antriebs (z. B. 0,2 bis 1 bar)
- Ist ein Schmutzfänger eingebaut?
- Einbauzeichnung











**EB 8066**



**SAMSON AKTIENGESELLSCHAFT**

Weismüllerstraße 3 · 60314 Frankfurt am Main

Telefon: +49 69 4009-0 · Telefax: +49 69 4009-1507

E-Mail: [samson@samsongroup.com](mailto:samson@samsongroup.com) · Internet: [www.samsongroup.com](http://www.samsongroup.com)