

# NOTICE DE MONTAGE ET DE MISE EN SERVICE



**EB 2090 FR**

**Traduction du document original**



**Contrôleur de température de sécurité (CTS) type 2040**  
**Régulateurs automoteurs**

Édition Août 2021



## Remarques concernant les instructions de montage et de mise en service

Cette notice de montage et de mise en service contient des instructions afin d'assurer un montage et une mise en service de l'appareil en toute sécurité. Il est impératif de respecter ces instructions lors de l'utilisation et la manipulation des appareils SAMSON. Les images présentées dans cette notice sont des schémas de principe et sont données à titre d'exemple. Le produit réel peut être légèrement différent.

- Avant toute utilisation, il est recommandé de lire attentivement ces instructions pour une utilisation sûre et appropriée des appareils. Ces instructions doivent être conservées pour une éventuelle consultation ultérieure.
- Pour toute question concernant ces instructions, vous pouvez contacter le service après-vente SAMSON (aftersales-fr@samsongroup.com).



Les notices de montage et de mise en service sont livrées avec nos appareils. Les dernières mises à jour sont disponibles sur notre site Internet: [www.samsongroup.com](http://www.samsongroup.com) > Service & Support > Downloads > Documentation.

## Remarques et leurs significations

### **DANGER**

*Situations dangereuses qui peuvent entraîner la mort ou de graves blessures*

### **ATTENTION**

*Dommages matériels et dysfonctionnements*

### **AVERTISSEMENT**

*Situations qui peuvent entraîner la mort ou de graves blessures*

### **Nota**

*Explications à titre informatif*

### **Conseil**

*Recommandations pratiques*

<b>1</b>	<b>Consignes de sécurité et mesures de protection.....</b>	<b>1-1</b>
1.1	Remarques relatives à d'éventuelles blessures graves.....	1-5
1.2	Remarques relatives à d'éventuelles blessures .....	1-6
1.3	Remarques relatives à d'éventuels dégâts matériels .....	1-7
<b>2</b>	<b>Marquages sur le régulateur.....</b>	<b>2-1</b>
2.1	Plaque signalétique et position de la plaque sur le régulateur .....	2-1
2.2	Désignation des matériaux .....	2-2
<b>3</b>	<b>Conception et fonctionnement .....</b>	<b>3-1</b>
3.1	Modules supplémentaires.....	3-3
3.2	Caractéristiques techniques.....	3-4
<b>4</b>	<b>Livraison et transport sur le site d'installation .....</b>	<b>4-1</b>
4.1	Acceptation de la livraison.....	4-1
4.2	Déballage du régulateur .....	4-1
4.3	Transport et levage du régulateur .....	4-1
4.4	Stockage du régulateur.....	4-2
<b>5</b>	<b>Montage.....</b>	<b>5-1</b>
5.1	Conditions de montage .....	5-1
5.2	Préparation au montage.....	5-2
5.3	Montage .....	5-3
5.3.1	Montage du régulateur .....	5-4
5.3.2	Nettoyage de la canalisation .....	5-4
5.4	Contrôle du régulateur.....	5-4
5.4.1	Étanchéité .....	5-5
5.4.2	Essai de pression .....	5-6
5.5	Isolation .....	5-6
<b>6</b>	<b>Mise en service .....</b>	<b>6-1</b>
6.1	Mise en service et remise en service.....	6-2
<b>7</b>	<b>Fonctionnement.....</b>	<b>7-1</b>
7.1	Réglage du seuil de température .....	7-1
7.2	Nouveau réglage.....	7-3
7.3	Réglage par repérage du seuil.....	7-3
<b>8</b>	<b>Dysfonctionnements.....</b>	<b>8-1</b>
8.1	Détection et suppression des défauts.....	8-1
8.2	Exécution des mesures d'urgence .....	8-2

## Sommaire

<b>9</b>	<b>Maintenance</b> .....	<b>9-1</b>
9.1	Préparation des travaux de maintenance .....	9-4
9.2	Montage du régulateur à la fin des travaux de maintenance.....	9-4
9.3	Travaux de maintenance.....	9-4
9.4	Commande de pièces de rechange et de consommables .....	9-4
<b>10</b>	<b>Mise hors service</b> .....	<b>10-1</b>
<b>11</b>	<b>Démontage</b> .....	<b>11-1</b>
11.1	Démontage du régulateur de la canalisation .....	11-1
<b>12</b>	<b>Réparation</b> .....	<b>12-1</b>
12.1	Renvoi du régulateur à SAMSON.....	12-1
<b>13</b>	<b>Élimination</b> .....	<b>13-1</b>
<b>14</b>	<b>Certificats</b> .....	<b>14-1</b>
<b>15</b>	<b>Annexe</b> .....	<b>15-1</b>
15.1	Couples de serrage .....	15-1
15.2	Accessoires (en option).....	15-1
15.3	Outillage.....	15-1
15.4	Lubrifiants .....	15-1
15.5	Pièces de rechange .....	15-1
15.6	Service après-vente .....	15-2

# 1 Consignes de sécurité et mesures de protection

## Utilisation conforme

Le régulateur type 2040 est un contrôleur de température de sécurité (CTS).

Le régulateur automoteur sert à garantir que la température de l'installation reste conforme à une valeur limite préréglée. Parmi les fluides de régulation adaptés au type 2040, on compte les gaz et liquides cryogéniques, de même que les fluides liquides ou gazeux et les vapeurs pour installations industrielles.

Le régulateur est conçu en fonction de conditions définies avec précision (par ex. pression de service, fluide employé, température). C'est pourquoi l'exploitant doit veiller à ce que le régulateur soit employé uniquement dans des conditions d'exploitation correspondant aux critères de dimensionnement indiqués lors de la commande. S'il souhaite employer le régulateur pour d'autres applications ou dans d'autres environnements, il doit d'abord consulter la société SAMSON.

SAMSON décline toute responsabilité en cas de dégâts résultant du non-respect des conditions d'utilisation conforme ou imputables à des forces extérieures ou à tous autres facteurs extérieurs.

➔ Les possibilités, domaines et limites d'utilisation sont indiqués dans les caractéristiques techniques et sur la plaque signalétique.

## Mauvais usage raisonnablement prévisible

Le régulateur n'est pas adapté aux domaines d'application suivants :

- utilisation en dehors des limites définies dans les caractéristiques techniques et lors du dimensionnement ;
- utilisation en dehors des limites définies par les modules supplémentaires montés sur le régulateur.

Par ailleurs, les activités suivantes vont à l'encontre d'une utilisation conforme :

- utilisation de pièces de rechange produites par des tiers ;
- modification des composants, travaux de maintenance et de réparation sur le type 2040 certifié par le TÜV.

## Dispositifs de protection

Le contrôleur de température de sécurité type 2040 est un organe de sécurité permettant de surveiller un seuil de température.

## Consignes de sécurité et mesures de protection

### Qualification du personnel d'exploitation

Le régulateur doit être monté, mis en service, entretenu et réparé exclusivement par un personnel compétent qui effectuera ces travaux dans les règles de l'art. Dans cette notice, le terme « personnel compétent » désigne les personnes qui, en raison de leur formation technique, de leur expérience et de leur connaissance des normes en vigueur, sont à même d'évaluer les travaux qui leur sont confiés et de repérer les dangers éventuels.

### Équipement de protection individuelle

SAMSON recommande de s'informer sur les dangers que peut présenter le fluide utilisé, en consultant par exemple la ► banque de données GESTIS. En fonction du fluide employé et/ou de l'opération réalisée, les équipements de protection suivants, entre autres, sont nécessaires :

- vêtement, gants et lunettes de protection si le fluide utilisé est chaud, froid, corrosif et/ou caustique ;
- Lors de la réalisation de travaux à proximité de la vanne, utiliser des protections auditives selon les instructions de l'exploitant de l'installation.
- Demander des équipements de protection supplémentaires auprès de l'exploitant de l'installation.

### Modifications de tout type

SAMSON n'autorise aucune modification, aucune transformation, ni aucune autre altération du produit. De telles opérations sont réalisées sous la responsabilité exclusive du client et peuvent notamment mettre en péril la sécurité, mais aussi nuire à la performance du produit pour son application.

### Avertissement relatif aux dangers résiduels

L'exploitant et le personnel d'exploitation doivent prendre des mesures appropriées en vue d'éviter toute blessure et tout dégât matériel du régulateur dus à des risques liés au fluide, à la pression de service et aux pièces en mouvement. En outre, ils doivent suivre les mises en garde, avertissements et remarques contenus dans la présente notice de montage et de mise en service.

Les dangers dus aux conditions de travail particulières régnant sur le site d'installation du régulateur doivent être déterminés dans le cadre d'une évaluation individuelle. L'exploitant a la charge d'émettre des instructions opérationnelles adaptées pour permettre de les éviter.

De plus, SAMSON recommande de s'informer sur les dangers que peut présenter le fluide utilisé, en consultant par exemple la ► banque de données GESTIS.

- Respecter les mesures de protection techniques relatives à la manipulation, de même que celles relatives à la protection contre les incendies et les déflagrations.

La présente notice de montage et de mise en service concerne les appareils et composants standard. Des composants peuvent être ajoutés ou supprimés par rapport aux indications contenues dans la présente notice. Si des composants diffèrent par rapport à la présente notice, les consignes de sécurité et mesures de protection à respecter sont indiquées dans la notice de montage et de mise en service des composants concernés.

### **Responsabilités de l'exploitant**

L'exploitant est responsable de l'exploitation irréprochable et du respect des réglementations relatives à la sécurité. Il est tenu de mettre la présente notice de montage et de mise en service ainsi que les autres documents applicables à la disposition du personnel d'exploitation et de former ce dernier à une utilisation conforme. Par ailleurs, il doit veiller à ce que ni le personnel d'exploitation ni aucune tierce personne ne soient mis en danger. L'exploitant est également tenu de ne pas dépasser les valeurs limites définies dans les caractéristiques techniques du produit. Ceci s'applique également aux procédures de démarrage et d'arrêt de l'installation. De telles procédures sont du ressort de l'exploitant et ne sont donc pas décrites dans la présente notice de montage et de mise en service. SAMSON ne peut rien affirmer quant à ces procédures puisque les détails opérationnels (par ex. pressions différentielles et températures) diffèrent dans chaque cas et sont connus du seul exploitant.

### **Responsabilités du personnel d'exploitation**

Le personnel d'exploitation doit être familiarisé avec la présente notice de montage et de mise en service, ainsi qu'avec les autres documents applicables ; il est tenu d'observer les mises en garde, avertissements et remarques qu'ils contiennent. Par ailleurs, le personnel d'exploitation doit être familiarisé avec les réglementations en vigueur dans le domaine de la sécurité au travail et de la prévention des accidents, qu'il est tenu de respecter.

### **Autres normes et directives applicables**

Le régulateur répond aux exigences de la directive européenne 2014/68/UE relative aux appareils sous pression. La déclaration de conformité UE des régulateurs portant le marquage CE fournit des renseignements sur les procédures utilisées pour évaluer leur conformité. Ce document est inséré au chapitre « Certificats » de la présente notice.

Les régulateurs non électriques ne présentent aucune source d'ignition potentielle au sens de l'évaluation des risques d'explosion conforme à la norme EN 13463-1:2009 paragraphe 5.2, même en cas de dysfonctionnements rares, et ne sont donc pas soumis à la directive 2014/34/UE.

## Consignes de sécurité et mesures de protection

→ Pour le raccordement au système de liaison équipotentielle, se reporter au paragraphe 6.4 de la norme EN 60079-14, VDE 0165-1.

### Autres documents applicables

Les documents suivants s'appliquent en complément de la présente notice de montage et de mise en service :

- Notice pour...  
par ex. **Oxygène** ▶ H 01
- Fiche technique pour...  
par ex. **Accessoires · Régulateur automoteur pour fluides cryogéniques** ▶ T 2570
- Notices de montage et de mise en service et fiches techniques pour modules supplémentaires (par ex. vannes d'isolement, manomètres, etc.).



## 1.1 Remarques relatives à d'éventuelles blessures graves

### DANGER

#### **Risque de blessure en cas de maniement incorrect d'applications oxygène ou d'applications de gaz à très basse température ou liquéfiés à très basse température !**

Le régulateur peut être utilisé dans des applications oxygène ou des applications avec des gaz à très basse température ou liquéfiés à très basse température. L'oxygène est un gaz dangereux pouvant entraîner des explosions et des incendies à combustion rapide. Un contact avec des gaz à très basse température ou liquéfiés à très basse température cause de graves gelures voire des brûlures par le froid. Le personnel d'exploitation doit avoir été formé à l'intervention dans ce type d'applications. Un personnel d'exploitation non qualifié s'expose lui-même ainsi que les autres personnes à un risque de blessures accru.

- Dispenser une formation suffisante au personnel d'exploitation et le sensibiliser aux dangers liés aux applications oxygène, de même qu'aux applications avec des gaz à très basse température ou liquéfiés à très basse température.
- Pour de plus amples instructions et pour plus d'informations sur les applications oxygène, se reporter à la notice ► H 01.

#### **Risque d'éclatement du régulateur !**

Le régulateur et les canalisations sont sous pression. L'application d'une pression inadmissible ou l'ouverture incorrecte du régulateur peut entraîner la destruction de certains de ses composants.

- Respecter la pression maximale admissible pour le régulateur et l'installation.
- Avant de réaliser des travaux sur le régulateur, évacuer la pression du régulateur et des parties de l'installation concernées.
- Purger le fluide des parties de l'installation concernées et du régulateur.
- Si nécessaire, installer sur site une protection adaptée contre la surpression.
- Porter des équipements de protection.

## 1.2 Remarques relatives à d'éventuelles blessures

### **⚠ AVERTISSEMENT**

#### **Risques pour la santé selon le règlement REACH !**

Si un appareil SAMSON contient une substance répertoriée sur la liste des substances extrêmement préoccupantes (SVHC) du règlement REACH, alors SAMSON signale cette information sur le bon de livraison.

- Observer les consignes pour une utilisation sûre du composant concerné.  
Voir à ce sujet ► <https://www.samsongroup.com/fr/a-propos-de-samson/conformite-des-materiaux/reglement-reach/>

#### **Risque de blessure en cas de manipulation, d'utilisation ou d'installation incorrectes dues à des informations erronées sur le régulateur !**

Avec le temps, les marquages, les étiquettes et les plaques signalétiques du régulateur peuvent être salis ou illisibles, si bien que les dangers ne peuvent alors plus être identifiés et les consignes d'utilisation nécessaires plus être suivies. Il en résulte un risque de blessure.

- Toujours maintenir la lisibilité de toutes les inscriptions pertinentes placées sur le régulateur.
- Remplacer immédiatement les plaques signalétiques et étiquettes endommagées, manquantes ou erronées.

#### **Risque de brûlure dû aux canalisations et composants chauds ou froids !**

Selon le fluide utilisé, les composants du régulateur et les canalisations peuvent atteindre des températures très basses ou très élevées et causer ainsi des brûlures en cas de contact avec la peau.

- Laisser les composants et canalisations refroidir ou se réchauffer.
- Porter des vêtements de protection et des gants.

#### **Risque de blessure dû à la présence de fluide résiduel dans le régulateur !**

Lors de la réalisation de travaux sur le régulateur, il se peut que du fluide résiduel s'échappe et cause alors des blessures (irritations, brûlures chimiques, etc.).

- Si possible, évacuer le fluide des parties de l'installation concernées et du régulateur.
- Porter des vêtements, des gants et des lunettes de protection.

**⚠ AVERTISSEMENT**

**Risque de pertes auditives et de surdité dû à un niveau sonore élevé !**

Les émissions de bruit dépendent de l'exécution de la vanne, des équipements de l'installation et du fluide utilisé.

- Lors de la réalisation de travaux à proximité de la vanne, utiliser des protections auditives selon les instructions de l'exploitant de l'installation.

## 1.3 Remarques relatives à d'éventuels dégâts matériels

**⚠ ATTENTION**

**Endommagement du régulateur en cas de fixation non conforme du dispositif d'arrimage !**

- Ne pas fixer le dispositif d'arrimage supportant la charge sur le régulateur.

**Endommagement du régulateur dû à l'emploi d'un fluide inapproprié !**

Le régulateur est dimensionné pour un fluide aux propriétés définies.

- Utiliser uniquement un fluide correspondant à celui prévu lors du dimensionnement.

**Endommagement du régulateur par les impuretés (particules solides, etc.) contenues dans les canalisations !**

L'exploitant de l'installation est responsable du nettoyage des canalisations de l'installation.

- Rincer les canalisations avant toute mise en service.

**Endommagement du régulateur dû à l'emploi de lubrifiants inappropriés !**

Le matériau du régulateur nécessite des lubrifiants particuliers. Le recours à des lubrifiants inappropriés risque de corroder la surface et de l'endommager.

- Utiliser exclusivement des lubrifiants homologués par SAMSON.  
En cas de doute, consulter SAMSON.

### **!** ATTENTION

#### **Fuites ou endommagement du régulateur dus à un couple de serrage trop faible ou trop élevé !**

Les composants du régulateur doivent être serrés selon les couples prescrits. Des composants trop serrés sont soumis à une usure prématurée, tandis que des composants trop lâches peuvent être à l'origine de fuites.

→ Respecter les couples de serrage, cf. section « Couples de serrage » dans l'annexe.

#### **Endommagement des pièces de l'installation en cas de surpression due à une fuite du régulateur imputable à sa conception !**

→ Toujours prévoir un dispositif de sécurité (par ex. vanne de décharge ou vanne de sécurité) dans l'installation.

#### **Endommagement du régulateur dû à l'utilisation d'outils inappropriés !**

Des outils spécifiques sont requis pour réaliser certains travaux sur le régulateur.

→ Utiliser exclusivement des outils homologués par SAMSON.  
En cas de doute, consulter SAMSON.

#### **Contamination du fluide due à l'emploi de lubrifiants inappropriés ou d'outils et de composants contaminés !**

- Veiller à ce que le régulateur et les outils utilisés soient exempts de solvants et de graisses.
- Veiller à utiliser uniquement des lubrifiants appropriés.

---

### **i** Nota

*Le service après-vente de SAMSON vous aide à connaître les couples de serrage, outils et lubrifiants homologués par SAMSON.*

---

## 2 Marquages sur le régulateur

### 2.1 Plaque signalétique et position de la plaque sur le régulateur

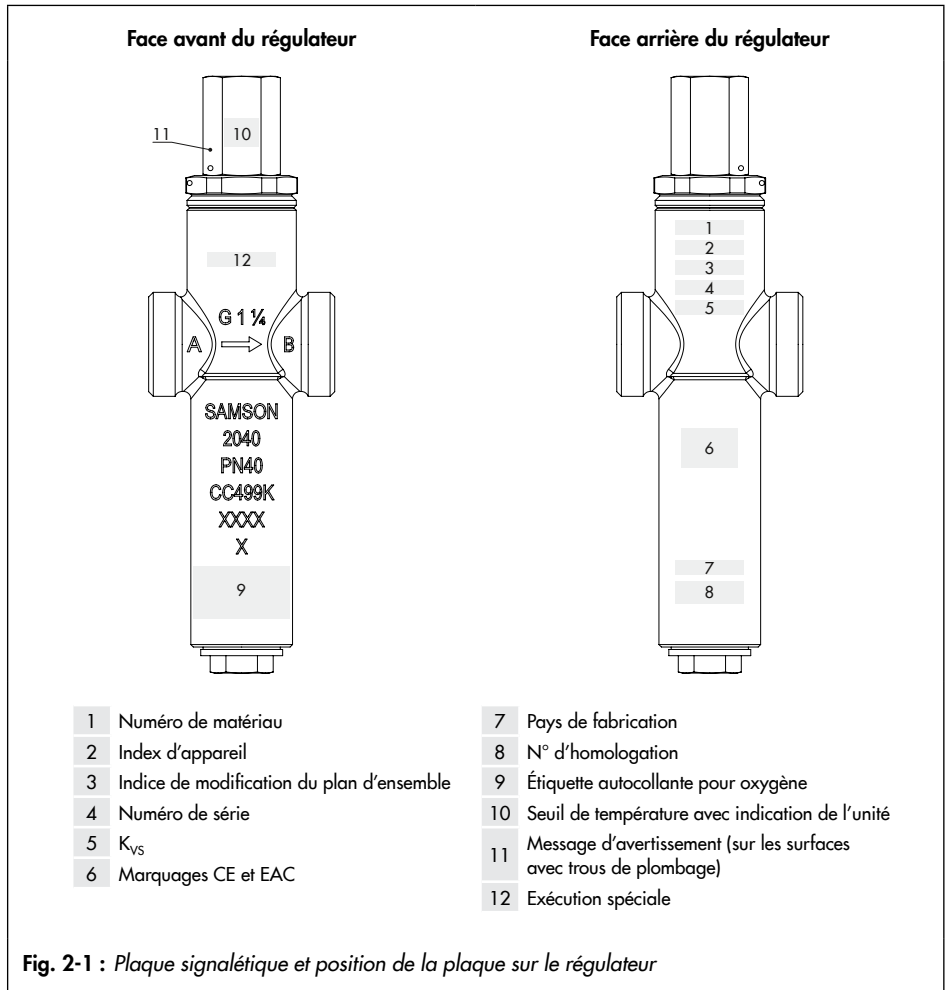


Fig. 2-1 : Plaque signalétique et position de la plaque sur le régulateur

### 2.2 Désignation des matériaux

Le matériau est indiqué sur le corps.  
Pour obtenir de plus amples informations,  
contacter SAMSON en indiquant le numéro  
de matériau. Celui-ci est indiqué sur la  
plaque signalétique sous « Numéro de  
matériau » (pos. « 1 »).

Informations détaillées sur la plaque  
signalétique, cf. chap. 2.1.

### 3 Conception et fonctionnement

→ Voir Fig. 3-2

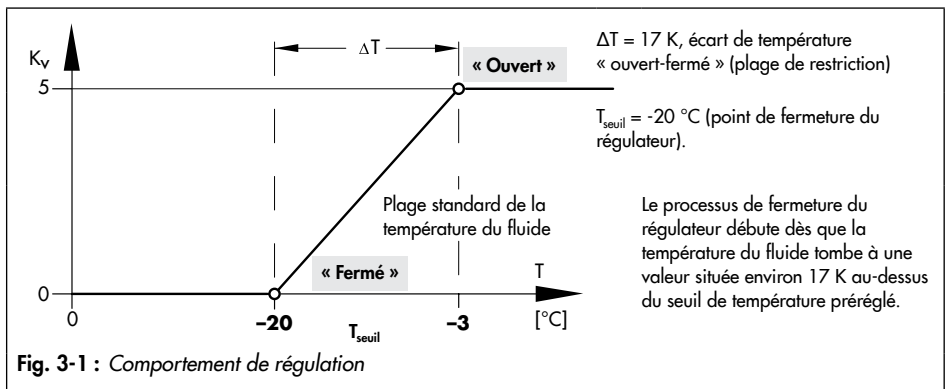
Le contrôleur de température de sécurité type 2040 protège des températures trop basses les installations placées en aval d'un stockage de gaz et liquides cryogéniques, de fluides liquides ou gazeux et de vapeurs. Si la température passe au-dessous d'un seuil pré réglé, alors le régulateur se ferme, empêchant ainsi le fluide de régulation trop froid de pénétrer dans l'installation en aval. Il est utilisé exclusivement avec des humidificateurs fonctionnant avec l'air ambiant.

Le contrôleur de température de sécurité se compose du corps (1) qui intègre une sonde de température (6) et un dispositif de consigne (3). Il fonctionne selon le principe de la dilatation des liquides. Le volume du fluide de remplissage, qui est sensible à la température dans la sonde (6) intégrée, se dilate quand la température augmente et se rétracte quand la température baisse. La vanne est normalement ouverte. Si un fluide trop froid atteint la sonde de température (6), alors le liquide qu'elle contient se rétracte et

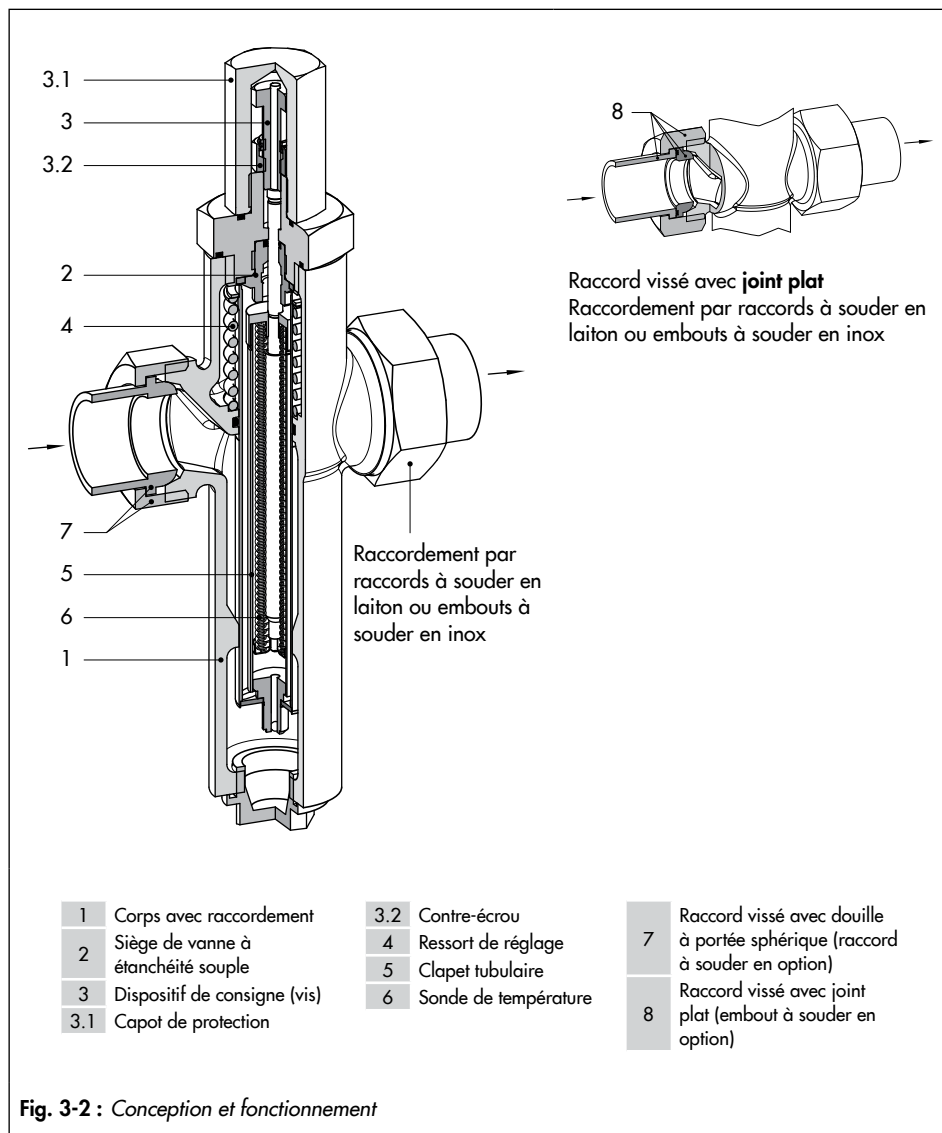
les ressorts de consigne (4) repoussent le clapet tubulaire (5) contre le siège (2) à étanchéité souple. Lorsque la température du fluide diminue, le clapet se déplace dans le sens de fermeture et réduit le débit du fluide. Si la température continue de baisser, la vanne finit par se fermer complètement lorsque le seuil de température pré réglé est atteint. Le seuil de température ainsi que la plage de restriction qui le précède peuvent être réglés au sein de la plage de valeur limite. Le régulateur recommence à s'ouvrir dès que la température est remontée 2 K au-dessus du seuil pré réglé.

L'échelle de température entre le seuil de température  $T_{\text{seuil}}$  et le début de la fermeture est de 17 K. La vanne est entièrement ouverte ( $K_V = 5$ ) quand le fluide présente une température supérieure à  $T_{\text{seuil}} + 17 \text{ K}$ . Quand la température du fluide est inférieure à  $T_{\text{seuil}} + 17 \text{ K}$ , alors le débit du fluide commence à diminuer, réduisant ainsi le coefficient de débit ( $K_V$ ), cf. Fig. 3-1.

Le régulateur **se ferme** en cas de **défaut du système de sonde** (position de sécurité).



## Conception et fonctionnement





### 3.1 Modules supplémentaires

→ Voir Fig. 3-3

#### Thermomètre

Afin de pouvoir surveiller la température qui règne dans l'installation, monter un thermomètre en aval du régulateur.

#### Vannes d'isolement

SAMSON recommande de monter une vanne d'isolement en amont du filtre à tamis et une autre en aval du régulateur en vue de la réalisation de travaux de maintenance et de réparation.

#### Isolation

Pour réduire le transfert d'énergie thermique, il est possible d'isoler les régulateurs. Respecter les consignes, cf. chap. « Montage ».

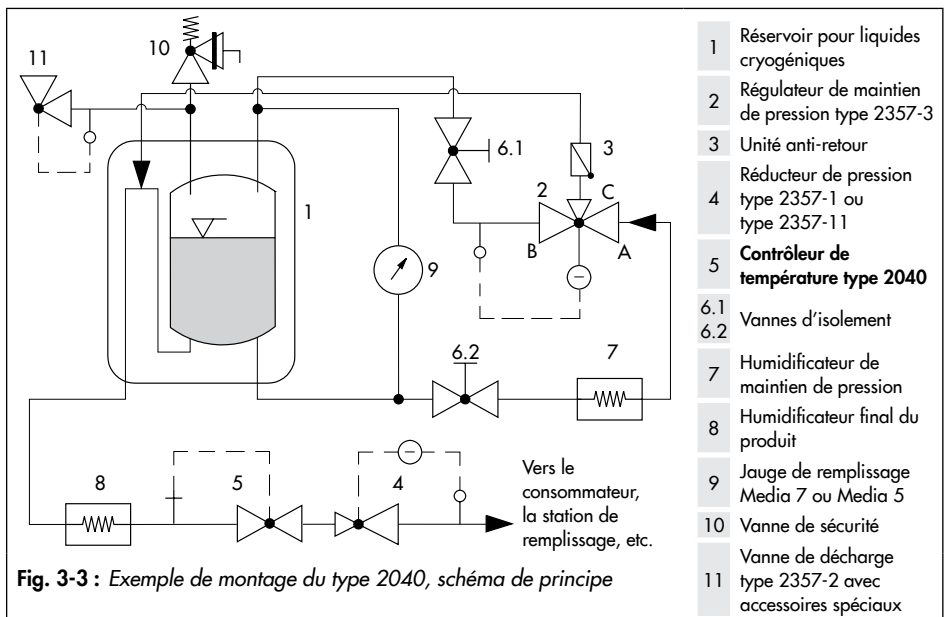
#### Filtre à tamis

SAMSON recommande de prévoir un filtre à tamis SAMSON en amont du corps de vanne. Un tel filtre empêche les particules solides contenues dans le fluide d'endommager le régulateur.

- Ne pas utiliser le filtre à tamis en tant que simple filtre.
- Adapter le filtre à tamis (maillage) au fluide.

#### **i** Nota

*Les corps étrangers et les saletés charriés par le fluide peuvent avoir un impact sur le fonctionnement du régulateur. SAMSON recommande donc de monter un filtre à tamis en amont du régulateur (par ex. SAMSON type 1 NI), cf. ► EB 1010.*



### 3.2 Caractéristiques techniques

La plaque signalétique du régulateur contient des informations sur l'exécution de l'appareil, cf. chap. « Marquages sur le régulateur ».

#### **i** Nota

La fiche technique ► T 2090 contient de plus amples informations.

#### Fluide à réguler et plage de fonctionnement

Le contrôleur de température de sécurité type 2040 est utilisé pour protéger les installations de stockage contre les températures extrêmement basses des gaz et liquides cryogéniques, des fluides liquides ou gazeux et des vapeurs de l'installation.

#### Fluide à réguler et plage de fonctionnement

- Pour **liquides, gaz ou vapeurs, en particulier des gaz et liquides cryogéniques**
- Plages de valeurs limites de **-45 à +10 °C**
- Plage de température de **-60 à +60 °C**
- Pression de service max. **40 bar**

Le régulateur **se ferme** en cas de **défaut du système de sonde**.

#### Conformité

Le régulateur type 2040 est conforme CE et EAC.

CE

EAC



#### Test selon DIN EN

Le contrôleur de température de sécurité **type 2040** a été contrôlé par l'association d'inspection technique allemande TÜV selon la norme DIN EN 14597 sous la désignation de type 2040. Le numéro d'homologation peut être transmis sur demande.

#### Émissions de bruit

SAMSON n'est pas en mesure de fournir une indication générale concernant les émissions de bruit. Celles-ci dépendent de l'exécution du régulateur, des équipements de l'installation, du fluide utilisé et des conditions d'utilisation.

#### Dimensions et poids

Les Tableau 3-3 et Tableau 3-4 donnent une idée générale des dimensions et poids.

Les longueurs et hauteurs sont définies dans les plans cotés en page 3-6.

**Tableau 3-1 : Matériaux · N° de matériau selon DIN EN**

Contrôleur de température de sécurité type 2040	
Corps	Cuivre rouge CC499K
Soufflet	CW453K
Ressort	1.4310
Joint torique	NBR
Siège	Plage de valeur limite de -30 à +10 °C : laiton CW617N/NBR Plage de valeur limite de -45 à -10 °C : laiton CW617N/PTFE
Clapet tubulaire	Inox 1.4401/1.4404

**Tableau 3-2 : Caractéristiques techniques · Toutes les pressions sont en bar rel**

Contrôleur de température de sécurité type 2040	
Raccordement du corps	G 1¼ (pièces de raccordement, cf. Fig. 3-4)
$K_{VS}$	5,0
Plages de valeurs limites <sup>1)</sup>	-30 à +10 °C · -45 à -10 °C
Pression de service adm. max.	40 bar
Pression différentielle admissible max.	25 bar
Classe de fuite selon EN 60534-4	≤ 0,05 % du $K_{VS}$ dans la plage de valeur limite de -30 à +10 °C ≤ 0,1 % du $K_{VS}$ dans la plage de valeur limite de -45 à -10 °C
Hystérésis	2 K
Précision	env. 1 K
Température de stockage admissible	-60 à +60 °C
Différence de température « Tout ou Rien »	17 K
Conformité	<b>CE · EAC</b>

<sup>1)</sup> Seuil de température réglable au sein de la plage de valeur limite indiquée. Pour un réglage sûr du seuil de température, la température ambiante doit se situer au moins 15 K au-dessus du seuil de température à régler.

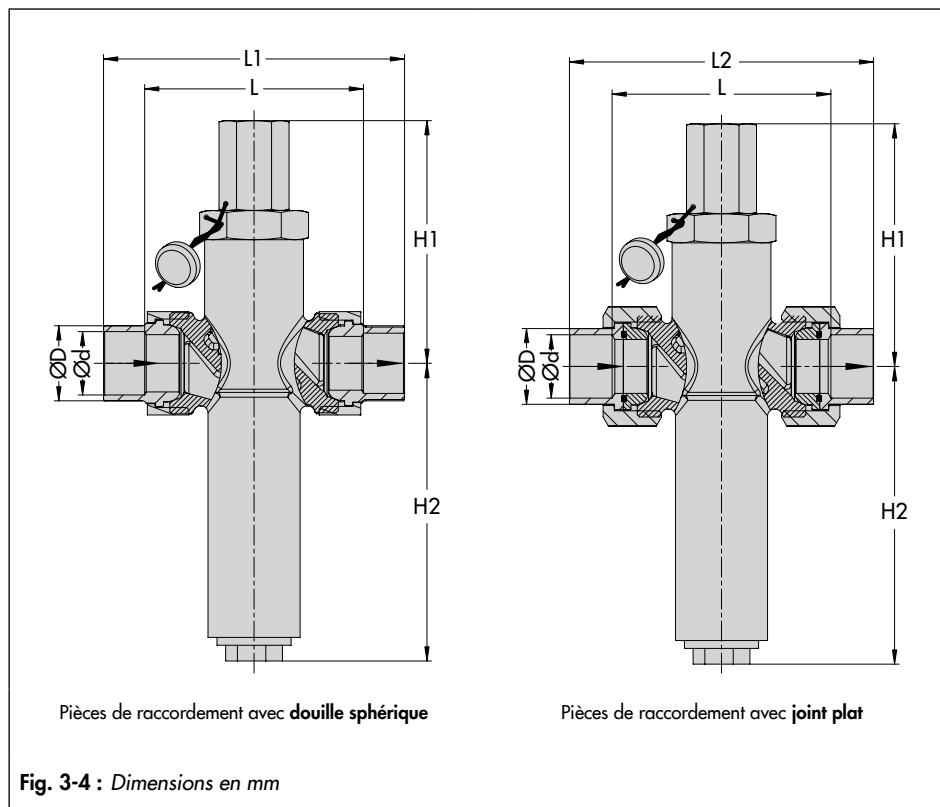
**Tableau 3-3 : Dimensions en mm et poids en kg**

Contrôleur de température de sécurité type 2040		Diamètre nominal	
		DN 15	DN 25
Hauteur H1	sans affichage de la valeur limite	108 ± 1	
	avec affichage de la valeur limite	106 ± 1	
Hauteur H2		133 ± 1	
Poids approx., en kg (sans pièces de raccordement)		1,8	

**Tableau 3-4 : Dimensions avec accessoires en mm**

Raccordement par <b>raccord à souder</b> (laiton)		
Longueur L	100 ±3	
Ø tube d	16	25
Raccordement par <b>embouts à souder</b> (inox)		
Longueur L1, avec douille sphérique	155 ±1	
Longueur L2, avec joint plat	165 ±1	
Ø tube d	16,1	28,5
Ø tube D	21,3	33,7

## Plans cotés



## 4 Livraison et transport sur le site d'installation

Les travaux décrits dans ce chapitre doivent impérativement être réalisés par un personnel compétent qui dispose des qualifications requises pour la tâche en question.

### 4.1 Acceptation de la livraison

À la réception des marchandises, suivre les étapes ci-dessous :

1. Contrôler le contenu de la livraison.  
Comparer les indications figurant sur la plaque signalétique et le régulateur au bon de livraison. Pour obtenir des précisions sur la plaque signalétique, cf. chap. « Marquages sur le régulateur ».
2. Vérifier que les marchandises livrées n'ont pas été endommagées lors du transport. Si c'est le cas, informer la société SAMSON et le transporteur (cf. bon de livraison).
3. Déterminer le poids et les dimensions des unités devant être transportées et soulevées afin de sélectionner, le cas échéant, des appareils de levage et des équipements de support adéquats. Voir les documents de transport et le chapitre « Conception et fonctionnement ».

### 4.2 Déballage du régulateur

Le régulateur est livré séparément.

- Déballer le régulateur juste avant de le soulever pour le monter immédiatement sur la canalisation.
- Pour transporter le régulateur au sein de l'entreprise, le laisser sur la palette ou dans son conteneur de transport.
- Retirer l'emballage de protection du régulateur juste avant de procéder au montage sur la canalisation. Celui-ci protège le régulateur des impuretés et empêche la pénétration d'humidité ou de corps étrangers.
- Éliminer l'emballage conformément aux dispositions locales. Pour cela, trier les matériaux d'emballage par type en vue de leur recyclage.

### 4.3 Transport et levage du régulateur

En raison de son faible poids, aucun appareil de levage n'est nécessaire pour transporter et soulever le régulateur (par ex. lors de son montage sur la canalisation).

- Pour le transport, laisser le régulateur sur la palette ou dans le conteneur de transport.
- Respecter les conditions de transport.

### Conditions de transport

- Protéger le régulateur contre toute influence extérieure telle que des chocs.
- Ne pas endommager l'emballage de protection.
- Conserver le régulateur à l'abri de l'humidité et de la poussière.
- Pour les régulateurs d'exécution standard, la température ambiante admissible est comprise entre -196 et +200 °C.

## 4.4 Stockage du régulateur

### ATTENTION

#### **Endommagement du régulateur en cas de stockage non conforme !**

- Respecter les conditions de stockage.
- Éviter toute période de stockage prolongée.
- Si les conditions de stockage ne sont pas respectées ou en cas de stockage prolongé, consulter la société SAMSON.

### Conditions de stockage

- Protéger le régulateur contre toute influence extérieure telle que des chocs.
- En position de stockage, sécuriser le régulateur contre tout glissement et basculement.
- Ne pas endommager l'emballage de protection.
- Stocker le régulateur à l'abri de l'humidité et de la poussière, dans une atmosphère présentant un taux

d'humidité relative inférieur à 75 %.

Dans les pièces humides, éviter toute formation de condensation en utilisant un dessiccateur ou en chauffant le local si nécessaire.

- Veiller à ce que l'air ambiant ne soit pas acide et ne contienne pas non plus d'agents corrosifs ou caustiques.
- Pour les régulateurs d'exécution standard, la température de stockage admissible est comprise entre -60 et +60 °C.
- Ne poser aucun objet sur le régulateur.

### Nota

En cas de stockage prolongé, SAMSON recommande de contrôler régulièrement le régulateur et les conditions de stockage.

### Conditions de stockage particulières aux élastomères

Exemple d'élastomères : joints toriques

- SAMSON recommande de stocker les élastomères à une température de 15 °C.
- Stocker les élastomères à l'écart de tous lubrifiants, produits chimiques, solutions et combustibles.

### Conseil

Sur demande, le service après-vente de SAMSON fournit des instructions complètes pour le stockage.

## 5 Montage

Les travaux décrits dans ce chapitre doivent impérativement être réalisés par un personnel compétent qui dispose des qualifications requises pour la tâche en question.

### 5.1 Conditions de montage

#### ⚠ ATTENTION

*Le contrôleur de température de sécurité type 2040 peut être utilisé exclusivement avec des humidificateurs fonctionnant avec l'air ambiant et non avec une énergie externe.*

#### i Nota

*Ne pas monter le régulateur à proximité directe d'un humidificateur d'air. Cela provoquerait la fermeture de la vanne à cause d'un abaissement de la température extérieure. Que la température sur la sonde soit déterminée au moyen de l'air extérieur ou du fluide n'a en revanche aucune influence sur la fonction de fermeture du régulateur.*

#### Poste de travail

Le poste de travail du régulateur correspond au point depuis lequel le personnel d'exploitation fait face à tous les éléments de commande du régulateur, y compris les modules supplémentaires.

L'exploitant de l'installation doit s'assurer que, une fois le régulateur monté, le

personnel d'exploitation peut exécuter tous les travaux nécessaires sans risque, en assurant un accès aisé depuis le poste de travail.

#### Conception de la canalisation

Les longueurs droites en entrée et en sortie dépendent de différentes variables ainsi que des conditions du processus ; elles sont mentionnées ici à titre indicatif. Si les longueurs droites disponibles sont largement inférieures à celles recommandées par SAMSON, consulter la société SAMSON.

Pour un fonctionnement correct du régulateur, respecter les conditions suivantes :

- ➔ Respecter les longueurs droites en entrée et en sortie, cf. Tableau 5-1. Consulter la société SAMSON si les conditions du régulateur ou l'état du fluide diffèrent.
- ➔ Monter le régulateur en le soumettant au moins de vibrations possible et sans générer de tensions mécaniques. Tenir compte du paragraphe « Position de montage » de ce chapitre.
- ➔ Monter le régulateur de manière à laisser suffisamment d'espace pour permettre son remplacement, de même que pour la réalisation des travaux de maintenance.

#### Position de montage

Pour un fonctionnement impeccable du régulateur, respecter les conditions suivantes :

- ➔ La position de montage est indifférente.

## Montage

- Respecter le sens d'écoulement du fluide indiqué par la flèche indiquée sur le corps.
- Si cette position de montage est irréalisable, consulter la société SAMSON.

Pour un montage en plein air, SAMSON recommande de régler le seuil de température à  $-37\text{ °C}$  avec une fermeture à partir de  $-20\text{ °C}$  (plage de valeur limite de  $-45$  à  $-10\text{ °C}$ ).

### Étaieiment et suspension

#### **i** Nota

*Le choix et la mise en œuvre d'un étaieiment ou d'une suspension appropriés du régulateur utilisé et de la canalisation sont sous la responsabilité du constructeur de l'installation.*

Selon l'exécution et la position de montage du régulateur, un étaieiment ou la suspension du régulateur et de la canalisation peuvent s'avérer nécessaires.

#### **!** ATTENTION

*Ne placer aucun support directement sur le régulateur.*

## 5.2 Préparation au montage

Avant le montage, s'assurer des conditions suivantes :

- Le régulateur est propre.
- Le régulateur est en bon état.

- Les informations indiquées sur le régulateur (type, diamètre nominal, matériau, pression nominale et plage de température) correspondent aux conditions de l'installation (diamètre nominal et pression nominale de la canalisation, température du fluide, etc.). Pour obtenir des précisions sur les plaques signalétiques, cf. chap. « Marquages sur le régulateur ».
- Les modules supplémentaires souhaités ou requis (cf. chap. « Conception et fonctionnement ») sont installés ou préparés au mieux pour permettre le montage du régulateur.

Suivre les étapes préparatoires ci-dessous :

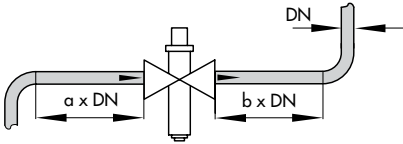
- Tenir à disposition le matériel et les outils nécessaires au montage.
- Rincer la canalisation **avant** de monter le régulateur.  
L'exploitant de l'installation est responsable du nettoyage des canalisations de l'installation.
- S'il y a un thermomètre, vérifier son bon fonctionnement.

#### **i** Nota

*L'exploitant de l'installation est responsable du nettoyage des canalisations de l'installation.*



Tableau 5-1 : Longueurs droites en entrée (amont) et en sortie (aval)



a Longueur droite en entrée  
b Longueur droite en sortie

État du fluide	Conditions de la vanne	Longueur droite en entrée a	Longueur droite en sortie b
Gaz	$Ma \leq 0,3$	2	4
Vapeur <sup>1)</sup>	$Ma \leq 0,3$	2	4
Liquide	Sans cavitation/ $w < 3 \text{ m/s}$	2	4
	Cavitation acoustique/ $w \leq 3 \text{ m/s}$	2	4

<sup>1)</sup> sans vapeur humide

### 5.3 Montage

Le régulateur est livré emballé « sans huile ni graisse pour oxygène », complet et prêt à monter. Les opérations énoncées ci-après doivent être exécutées lors du montage et avant la mise en service du régulateur.

#### ⚠ ATTENTION

#### **Endommagement du régulateur dû à un couple de serrage trop faible ou trop élevé !**

Les composants du régulateur doivent être serrés selon les couples prescrits. Des composants trop serrés sont soumis à une usure prématurée, tandis que des composants trop lâches peuvent être à l'origine de fuites.

→ Respecter les couples de serrage, cf. section « Couples de serrage » dans l'annexe.

#### ⚠ ATTENTION

#### **Endommagement du régulateur dû à l'utilisation d'outils inappropriés !**

→ Utiliser uniquement des outils homologués par SAMSON, cf. section « Outils » dans l'annexe.

#### ⚠ ATTENTION

#### **Endommagement du régulateur dû à l'emploi de lubrifiants inappropriés !**

→ Utiliser uniquement des lubrifiants homologués par SAMSON, cf. section « Lubrifiants » dans l'annexe.

### 5.3.1 Montage du régulateur

1. Fermer les vannes d'isolement en amont et en aval du régulateur pendant toute la durée du montage.
2. Avant de procéder au montage, retirer l'emballage de protection.
3. Respecter le sens d'écoulement du fluide indiqué par la flèche indiquée sur le corps.
4. Veiller à utiliser des joints adaptés.
5. Visser la vanne sur la canalisation sans générer de tension.
6. Une fois le régulateur monté, ouvrir lentement les vannes d'isolement sur la canalisation.

### 5.3.2 Nettoyage de la canalisation

Avant la mise en service, SAMSON recommande de nettoyer une fois de plus la canalisation (rinçage) sans le régulateur. Pour cela, prévoir un adaptateur dans la canalisation (sur site).

- Tenir compte du maillage intérieur du filtre à tamis placé en amont pour connaître la taille maximale des particules. Utiliser un filtre à tamis adapté au fluide.
- Contrôler les saletés prises au piège dans le filtre à tamis après chaque rinçage et le nettoyer si nécessaire.

### 5.4 Contrôle du régulateur

---

#### **⚠ DANGER**

**Risque d'éclatement en cas d'ouverture non conforme des pièces et appareils sous pression !**

*Les régulateurs et les canalisations sont sous pression et risquent d'éclater en cas de mauvaise manipulation. Les pièces, les fragments et le fluide sous pression qui sont projetés dans les airs peuvent causer de graves blessures, voire la mort.*

*Avant de réaliser des travaux sur le régulateur :*

- *Évacuer la pression des parties concernées de l'installation et du régulateur.*
- *Purger le fluide de la vanne et des parties de l'installation concernées.*

---

#### **⚠ DANGER**

**Risque de blessure dû à une fuite de fluide !**

- *Procéder à la mise en service du régulateur seulement après avoir monté tous les composants.*

---

#### **⚠ DANGER**

**Huiles et graisses en cas d'intervention dans la zone d'oxygène !**

*Risque d'explosion !*

- *Monter le régulateur très proprement, sans huile ni graisse !*

**⚠ AVERTISSEMENT****Risque de pertes auditives et de surdité dû à des niveaux sonores élevés !**

En fonctionnement, certaines conditions d'installation peuvent émettre du bruit à cause du fluide (par ex. en cas de cavitation ou de flashing).

→ Lors de la réalisation de travaux à proximité de la vanne, utiliser des protections auditives selon les instructions de l'exploitant de l'installation.

**⚠ AVERTISSEMENT****Risque de brûlure dû aux canalisations et composants très chauds ou très froids !**

Selon le fluide utilisé, le régulateur et les canalisations peuvent atteindre des températures très basses ou très élevées et causer des brûlures en cas de contact avec la peau.

→ Porter des vêtements de protection et des gants.

Les régulateurs livrés par SAMSON sont prêts à l'emploi. Pour tester le fonctionnement du régulateur avant sa (re) mise en service, procéder aux contrôles suivants :

## 5.4.1 Étanchéité

L'essai d'étanchéité et la sélection de la méthode d'essai s'effectuent sous la responsabilité de l'exploitant de l'installation. L'essai d'étanchéité doit satisfaire aux normes et prescriptions nationales et internationales en vigueur sur le site d'installation.

**💡 Conseil**

Sur demande, le service après-vente de SAMSON peut participer à la planification et à l'exécution d'un essai d'étanchéité de l'installation.

1. Ouvrir lentement la vanne d'isolement en amont du régulateur.
2. Appliquer la pression d'essai requise.
3. Vérifier qu'il n'existe aucune fuite extérieure sur le régulateur.
4. Vérifier que le presse-étoupe de la sonde ou du fourreau ne fuit pas.
5. Dépressuriser de nouveau la section de canalisation et le régulateur.
6. Au besoin, traiter les zones perméables avant de renouveler l'essai d'étanchéité.

### 5.4.2 Essai de pression

---

#### **i Nota**

*L'essai de pression s'effectue sous la responsabilité de l'exploitant de l'installation. Le service après-vente de SAMSON peut participer à la planification et à l'exécution d'un essai de pression adapté à l'installation.*

---

#### **⚠ ATTENTION**

*Endommagement du régulateur en cas d'augmentation brutale de la pression et de la vitesse d'écoulement élevée qui en résulte !*  
→ *Ouvrir lentement les vannes d'isolement !*

---

Garantir les conditions suivantes lors de l'essai de pression :

- Ne pas dépasser 1,5 fois la pression nominale du corps de vanne.
- Veiller à ce que la pression augmente simultanément en amont et en aval du régulateur afin d'éviter tout endommagement de la vanne.

### 5.5 Isolation

Lors d'une isolation pour circuits de refroidissement, SAMSON recommande de remplir d'abord l'installation et de la rincer soigneusement. À ce stade, le régulateur ne doit pas encore être isolé.

1. Mettre l'installation en service et régler la limite, cf. chap. « Mise en service ».
2. Remettre ensuite l'installation hors service et laisser chauffer jusqu'à ce que l'eau de condensation ait séché.
3. Isoler le régulateur et les canalisations transportant le fluide avec un isolant doté d'une barrière vapeur. L'épaisseur de l'isolation dépend de la température du fluide et des conditions ambiantes. Une valeur de 50 mm est généralement utilisée.

## 6 Mise en service

Le régulateur est livré emballé « sans huile ni graisse pour oxygène », complet et prêt à monter. Les travaux décrits dans ce chapitre doivent impérativement être réalisés par un personnel compétent qui dispose des qualifications requises pour la tâche en question.

### **⚠ DANGER**

**Risque de blessure dû à une fuite de fluide !**

→ Procéder à la mise en service du régulateur seulement après avoir monté tous les composants.

### **⚠ DANGER**

**Huiles et graisses en cas d'intervention dans la zone d'oxygène !**

Risque d'explosion !

→ Monter le régulateur très proprement, sans huile ni graisse.

### **⚠ AVERTISSEMENT**

**Risque de brûlure dû à la canalisation et aux composants chauds ou froids !**

En fonctionnement, les composants du régulateur et la canalisation peuvent devenir très chauds ou très froids et causer ainsi des brûlures en cas de contact avec la peau.

- Laisser les composants et canalisations refroidir ou se réchauffer.
- Porter des vêtements de protection et des gants.

### **⚠ AVERTISSEMENT**

**Risque de pertes auditives et de surdité dû à des niveaux sonores élevés !**

En fonctionnement, certaines conditions d'installation peuvent émettre du bruit à cause du fluide (par ex. en cas de cavitation ou de flashing).

→ Lors de la réalisation de travaux à proximité de la vanne, utiliser des protections auditives selon les instructions de l'exploitant de l'installation.

### **⚠ ATTENTION**

Dysfonctionnement du régulateur et fuite au niveau du raccord en cas de contraintes mécaniques générées lors du montage !

- Visser le régulateur sur la canalisation sans générer de tension.
- Si nécessaire, étayer les canalisations à proximité du raccord.
- Ne pas placer les supports directement sur la vanne ou le thermostat de régulation.

S'assurer des conditions suivantes avant de procéder à la (re)mise en service :

- Le régulateur est monté en bonne et due forme sur la canalisation, cf. chap. « Montage ».
- Le contrôle de l'étanchéité et du fonctionnement est positif et ne révèle aucun défaut, cf. section « Contrôle du régulateur » au chap. « Montage ».

## Mise en service

- Les conditions prévalant dans la partie concernée de l'installation correspondent à celles prévues pour le dimensionnement du régulateur, cf. section « Utilisation conforme » au chap. « Consignes de sécurité et mesures de protection ».

### 6.1 Mise en service et remise en service

1. Selon le champ d'application, refroidir ou réchauffer le régulateur à la température ambiante avant de le mettre en service.
2. Remplir **lentement** l'installation avec le fluide. Éviter les coups de bélier.
3. Ouvrir d'abord lentement les vannes d'isolement placées en amont. Ouvrir ensuite toutes les vannes en aval du régulateur. Une ouverture lente empêche une augmentation soudaine de la pression et un endommagement du régulateur dû aux vitesses d'écoulement élevées qui en résultent. Veiller également à ce que la pression augmente simultanément en amont et en aval du régulateur afin d'éviter tout endommagement de ce dernier.
4. Contrôler la température réglée sur le thermomètre monté à proximité de la sonde de température.
5. Vérifier le bon fonctionnement du régulateur.

## 7 Fonctionnement

Le régulateur est prêt à fonctionner dès que les opérations de (re)mise en service sont terminées, cf. chap. « Mise en service ».

### **⚠ AVERTISSEMENT**

#### **Risque de brûlure dû à la canalisation et aux composants chauds ou froids !**

En fonctionnement, les composants du régulateur et la canalisation peuvent devenir très chauds ou très froids et causer ainsi des brûlures en cas de contact avec la peau.

- Laisser les composants et canalisations refroidir ou se réchauffer.
- Porter des vêtements de protection et des gants.

### **⚠ AVERTISSEMENT**

#### **Risque de pertes auditives et de surdit   d   des niveaux sonores   lev  s !**

En fonctionnement, certaines conditions d'installation peuvent   mettre du bruit    cause du fluide (par ex. en cas de cavitation ou de flashing).

- Lors de la r  alisation de travaux    proximit   de la vanne, utiliser des protections auditives selon les instructions de l'exploitant de l'installation.

## 7.1 R  glage du seuil de temp  rature

### **i Nota**

Par d  faut, le contr  leur de temp  rature de s  curit   est r  gl   sur un seuil de temp  rature  $T_{\text{seuil}} = -10 \text{ }^\circ\text{C}$  (plage de valeur limite de  $-30$      $+10 \text{ }^\circ\text{C}$ ) ou  $T_{\text{seuil}} = -37 \text{ }^\circ\text{C}$  (plage de valeur limite de  $-45$      $-10 \text{ }^\circ\text{C}$ ). D'autres seuils de temp  rature sont possibles en fonction de la commande.

### **R  glage du seuil voulu**

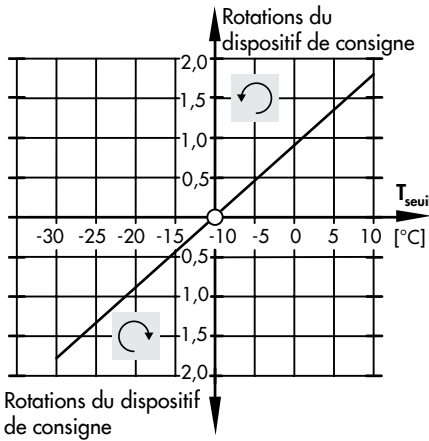
1. D  visser le capot de protection (3.1).
  2. Desserrer le contre-  crou (3.2).
  3. Tourner le dispositif de consigne (3)    l'aide d'une cl   plate (taille 14).  
Le diagramme de r  glage permet de r  gler la valeur limite choisie, cf. Fig. 7-1.
- Tourner le dispositif de consigne dans le sens des aiguilles d'une montre (  ) : le seuil de temp  rature augmente.
  - Tourner le dispositif de consigne dans le sens contraire des aiguilles d'une montre (  ) : le seuil de temp  rature diminue.

Le thermom  tre mont   sur site permet de contr  ler la temp  rature r  gl  e.

## Fonctionnement

Que la température sur la sonde soit déterminée au moyen de l'air ambiant ou du fluide n'a aucune influence sur la fonction de fermeture.

Pour un réglage sûr du seuil, la température ambiante doit donc se situer au moins 15 K au-dessus du seuil de température à régler.



**Une rotation** du dispositif de consigne correspond à env. 11 K pour le seuil de température.

**Fig. 7-1 :** Diagrammes de réglage du type 2040, pour un seuil de température  $T_{seuil} = -10$  °C (point de fermeture)



## 7.2 Nouveau réglage

Réglage du seuil de température à partir d'un réglage inconnu :

### **i** Nota

Pour un réglage sûr du seuil de température, la température ambiante doit se situer au moins 15 K au-dessus du seuil de température à régler. Attendre au moins 90 minutes après la mise en service.

1. Dévisser le capot de protection (3.1).
2. Desserrer le contre-écrou (3.2).
3. Tourner le dispositif de consigne (3) dans le sens contraire des aiguilles d'une montre jusqu'à ce que plus aucune résistance ne s'oppose. Tourner le dispositif d'un demi-tour supplémentaire (régulateur complètement fermé).
4. Calculer l'écart entre la température ambiante actuelle et le seuil de température souhaité devant être réglé ( $T_{\text{seuil}}$ ).
5. Diviser par 11 l'écart de température ainsi calculé pour obtenir le nombre de rotations qu'il faut appliquer à la vis de consigne, cf. Fig. 7-1.

6. Tourner le dispositif de consigne (3) dans le sens des aiguilles d'une montre jusqu'à ce qu'une résistance soit perceptible. Tourner alors le dispositif de consigne dans le sens des aiguilles d'une montre du nombre de tours calculé précédemment.

**Ex. :**

Température ambiante : +29 °C

Seuil de température voulu : -15 °C

$\Delta T = (29 \text{ °C}) - (-15 \text{ °C}) = 44 \text{ °C}$

**Nombre de rotations** =  $44 \text{ °C} / 11 = 4$

7. Sécuriser le dispositif de consigne (3) avec le contre-écrou (3.2).
8. Visser le capot de protection (3.1).
9. Le cas échéant, sécuriser le réglage en passant un fil de plombage dans les orifices du capot et du corps.

## 7.3 Réglage par repérage du seuil

Sur l'exécution spéciale, le dispositif de consigne est pourvu d'un anneau de repérage. Dans ce cas, l'écart de température de bord à bord est d'env. 10 K (10 °C).



## 8 Dysfonctionnements

### 8.1 Détection et suppression des défauts

Défaut	Cause possible	Solution
La température à l'intérieur de l'installation dépasse le seuil préréglé.	Blocage du clapet par des corps étrangers	→ Retirer les corps étrangers. → Contacter le service après-vente de SAMSON.
	Siège et clapet usés ou perméables	→ Nettoyer le siège et le clapet. → Contacter le service après-vente de SAMSON.
Le débit du fluide augmente quand la vanne est fermée (fuite interne).	Blocage du clapet par des corps étrangers	→ Retirer les corps étrangers. → Contacter le service après-vente de SAMSON.
	Ensemble siège-clapet usé	→ Contacter le service après-vente de SAMSON.
La température de l'installation n'est pas atteinte.	Contrôleur de température de sécurité défectueux, en position de sécurité	→ Vérifier l'installation et, le cas échéant, remplacer le contrôleur de température de sécurité.
	Contrôleur de température de sécurité monté à contresens de l'écoulement du fluide	→ Monter le contrôleur de température de sécurité de sorte que le fluide traverse le régulateur dans le sens indiqué par la flèche indiquée sur le corps.
	Blocage du clapet par des corps étrangers	→ Retirer les corps étrangers. → Contacter le service après-vente de SAMSON.
	Filtre à tamis obstrué	→ Nettoyer le filtre à tamis.
Écoulement très bruyant	Vitesse d'écoulement élevée, cavitation.	→ Vérifier le dimensionnement. → Contacter le service après-vente de SAMSON.

#### **i** Nota

Le service après-vente de SAMSON se tient à disposition en cas de dysfonctionnements autres que ceux mentionnés dans ce tableau.

Les dysfonctionnements présentés au chapitre 8.1 reposent sur des défauts mécaniques ou un mauvais dimensionnement du régulateur. Dans le cas le plus simple, le bon fonctionnement de l'appareil peut être rétabli. Le cas échéant, des outils spéciaux peuvent être nécessaires pour résoudre le problème.

Des conditions de montage et de service particulières créent régulièrement de nouvelles situations susceptibles d'avoir un impact négatif sur le comportement de régulation ou d'entraîner des dysfonctionnements. Lors de la recherche de défauts, il convient d'examiner plus en détail les conditions telles que le montage, le fluide, la température et les rapports de pression.

---

### **Conseil**

*Le service après-vente de SAMSON peut participer à la rédaction d'un plan de révision adapté à l'installation.*

---

## 8.2 Exécution des mesures d'urgence

Les mesures d'urgence applicables à l'installation incombent à l'exploitant de l'installation.

SAMSON recommande de démonter le régulateur de la canalisation pour remédier aux dysfonctionnements.

En cas de dysfonctionnement du régulateur :

1. Fermer les vannes d'isolement en amont et en aval du régulateur de sorte que le fluide ne le traverse plus.
2. Diagnostiquer les défauts, cf. chap. 8.1.
3. Éliminer les défauts pouvant l'être à l'aide des instructions décrites dans la présente notice. Pour les autres défauts, contacter le service après-vente de SAMSON.

### **Remise en service suite à un dysfonctionnement**

Voir chap. « Mise en service ».

## 9 Maintenance

Le régulateur ne nécessite aucun entretien. Cependant, le siège, le clapet et la sonde de température intégrée sont des pièces d'usure. Le régulateur doit être contrôlé à intervalles réguliers en fonction des conditions d'utilisation afin de pouvoir parer à d'éventuels dysfonctionnements. L'établissement d'un tel plan de révision incombe à l'exploitant de l'installation. Pour connaître l'origine des défauts et y remédier, cf. chap. « Dysfonctionnements ».

Les travaux décrits dans ce chapitre doivent impérativement être réalisés par un personnel compétent qui dispose des qualifications requises pour la tâche en question.

SAMSON recommande de démonter le régulateur de la canalisation avant de procéder aux travaux de maintenance et d'entretien.

### **! DANGER**

**Huiles et graisses en cas d'intervention dans la zone d'oxygène !**

*Risque d'explosion !*

→ *Monter le régulateur très proprement, sans huile ni graisse !*

### **! AVERTISSEMENT**

**Risque de brûlure dû à la canalisation et aux composants chauds ou froids !**

*En fonctionnement, les composants du régulateur et la canalisation peuvent devenir très chauds ou très froids et causer ainsi des brûlures en cas de contact avec la peau.*

- *Laisser les composants et canalisations refroidir ou se réchauffer.*
- *Porter des vêtements de protection et des gants.*

### **! AVERTISSEMENT**

**Risque de blessure dû à la présence de fluide résiduel dans le régulateur !**

*Lors de la réalisation de travaux sur le régulateur, il se peut que du fluide résiduel s'échappe et cause alors des blessures (irritations, brûlures chimiques, etc.).*

- *Porter des vêtements, des gants et des lunettes de protection.*

### **! ATTENTION**

**Endommagement du régulateur dû à un couple de serrage trop faible ou trop élevé !**

*Les composants du régulateur doivent être serrés selon les couples prescrits. Des composants trop serrés sont soumis à une usure prématurée, tandis que des composants trop lâches peuvent être à l'origine de fuites.*

- *Respecter les couples de serrage, cf. section « Couples de serrage » dans l'annexe.*

---

### **⚠ ATTENTION**

#### **Endommagement du régulateur dû à l'utilisation d'outils inappropriés !**

- Utiliser uniquement des outils homologués par SAMSON, cf. section « Outils » dans l'annexe.
- 

### **⚠ ATTENTION**

#### **Endommagement du régulateur dû à l'emploi de lubrifiants inappropriés !**

- Utiliser uniquement des lubrifiants homologués par SAMSON, cf. section « Lubrifiants » dans l'annexe.
- 

### **i Nota**

#### **SAMSON a contrôlé le régulateur avant sa livraison !**

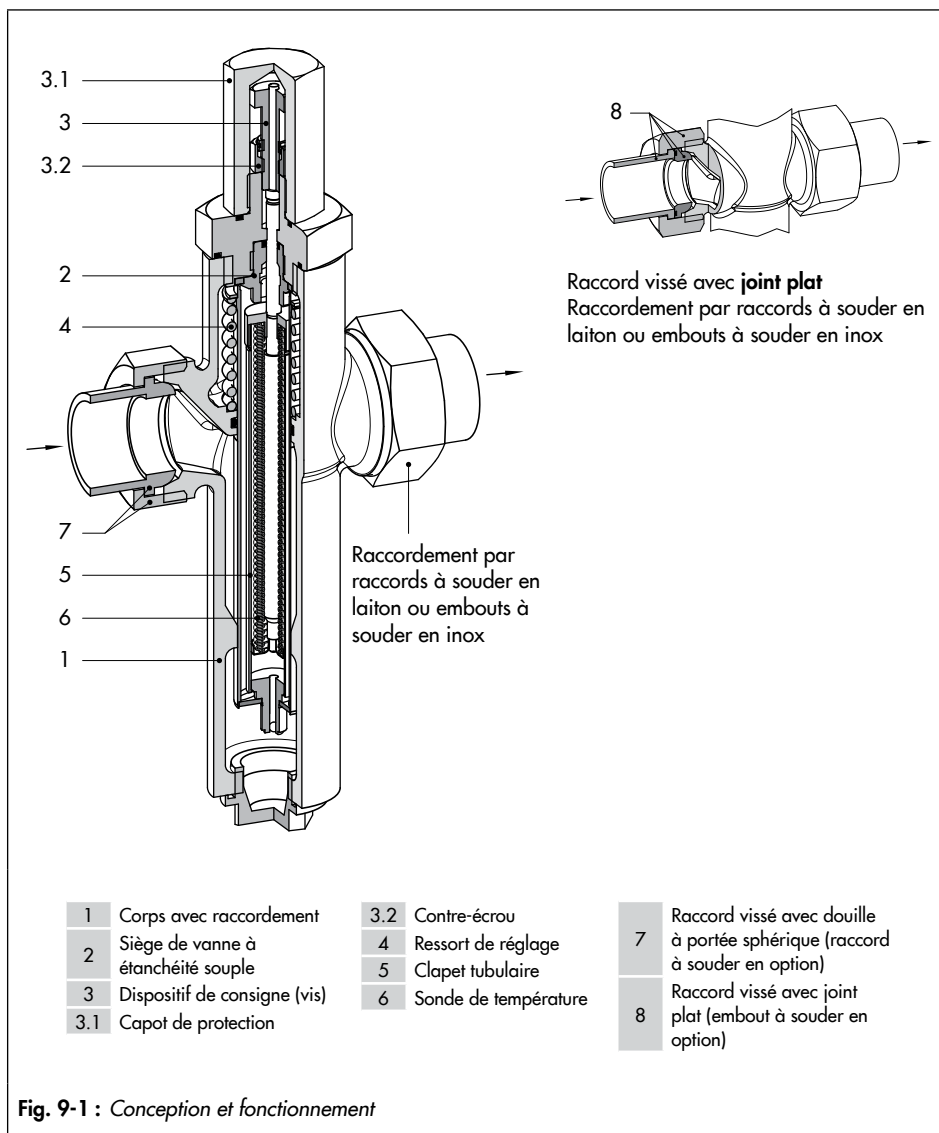
- L'ouverture du régulateur annule la validité de certains résultats certifiés par SAMSON. C'est le cas notamment des essais de fuite du siège et des essais d'étanchéité (étanchéité extérieure).
  - La réalisation de travaux de maintenance ou de réparation ne comptant pas parmi les opérations décrites dans ce chapitre et n'ayant pas reçu l'accord du service après-vente de SAMSON annule la garantie du produit.
  - Utiliser exclusivement des pièces de rechange SAMSON d'origine qui correspondent à la spécification d'origine.
- 

---

### **💡 Conseil**

Le service après-vente de SAMSON peut participer à la rédaction d'un plan de révision adapté à l'installation.

---



### 9.1 Préparation des travaux de maintenance

1. Tenir à disposition le matériel et l'outillage nécessaires aux travaux de maintenance.
2. Mettre le régulateur hors service, cf. chap. « Mise hors service ».

---

#### Conseil

*SAMSON recommande de démonter le régulateur de la canalisation avant de procéder aux travaux de maintenance (cf. chap. « Démontage du régulateur de la canalisation »).*

---

### 9.2 Montage du régulateur à la fin des travaux de maintenance

- Remettre le régulateur en service, cf. chap. « Mise en service ». Tenir compte des prérequis et conditions de (re)mise en service et les respecter.

### 9.3 Travaux de maintenance

- Préparer le régulateur avant tous les travaux de maintenance, cf. chap. 9.1.
- À la fin de tous travaux de maintenance, contrôler le régulateur avant de le remettre en service, cf. section « Contrôle du régulateur » au chap. « Montage ».

### 9.4 Commande de pièces de rechange et de consommables

Contactez une agence SAMSON ou le service après-vente de SAMSON pour obtenir des renseignements sur les pièces de rechange, lubrifiants et outils nécessaires.

#### Pièces de rechange

Aucune pièce de rechange n'est disponible pour le régulateur type 2040.

#### Lubrifiants

Contactez le service après-vente de SAMSON pour plus d'informations sur les lubrifiants.

#### Outils

Contactez le service après-vente de SAMSON pour plus d'informations sur les outils.



## 10 Mise hors service

Les travaux décrits dans ce chapitre doivent impérativement être réalisés par un personnel compétent qui dispose des qualifications requises pour la tâche en question.

### **⚠ DANGER**

**Risque d'éclatement en cas d'ouverture non conforme des pièces et appareils sous pression !**

**Les régulateurs et les canalisations sont sous pression et risquent d'éclater en cas de mauvaise manipulation. Les pièces, les fragments et le fluide sous pression qui sont projetés dans les airs peuvent causer de graves blessures, voire la mort.**

**Avant de réaliser des travaux sur le régulateur :**

- Évacuer la pression des parties concernées de l'installation et du régulateur.
- Purger le fluide des parties de l'installation concernées et du régulateur.

### **⚠ DANGER**

**Huiles et graisses en cas d'intervention dans la zone d'oxygène !**

**Risque d'explosion !**

- Monter le régulateur très proprement, sans huile ni graisse.

### **⚠ AVERTISSEMENT**

**Risque de brûlure dû à la canalisation et aux composants chauds ou froids !**

**En fonctionnement, les composants du régulateur et la canalisation peuvent devenir très chauds ou très froids et causer ainsi des brûlures en cas de contact avec la peau.**

- Laisser les composants et canalisations refroidir ou se réchauffer.
- Porter des vêtements de protection et des gants.

### **⚠ AVERTISSEMENT**

**Risque de pertes auditives et de surdité dû à des niveaux sonores élevés !**

**En fonctionnement, certaines conditions d'installation peuvent émettre du bruit à cause du fluide (par ex. en cas de cavitation ou de flashing).**

- Lors de la réalisation de travaux à proximité de la vanne, utiliser des protections auditives selon les instructions de l'exploitant de l'installation.

### **⚠ AVERTISSEMENT**

**Risque de blessure dû à la présence de fluide résiduel dans le régulateur !**

**Lors de la réalisation de travaux sur le régulateur, il se peut que du fluide résiduel s'échappe et cause alors des blessures (irritations, brûlures chimiques, etc.).**

- Porter des vêtements, des gants et des lunettes de protection.

## Mise hors service

Pour mettre le régulateur hors service en vue de la réalisation de travaux de maintenance ou de son démontage, suivre les étapes ci-dessous :

1. Fermer les vannes d'isolement placées en amont et en aval du régulateur.
2. Purger complètement les canalisations et le régulateur.
3. Relâcher la pression à l'intérieur de l'installation.
4. Si nécessaire, laisser refroidir ou réchauffer la canalisation et les composants du régulateur.

## 11 Démontage

Les travaux décrits dans ce chapitre doivent impérativement être réalisés par un personnel compétent qui dispose des qualifications requises pour la tâche en question.

### **⚠ DANGER**

***Huiles et graisses en cas d'intervention dans la zone d'oxygène !***

*Risque d'explosion !*

→ *Monter le régulateur très proprement, sans huile ni graisse.*

### **⚠ AVERTISSEMENT**

***Risque de brûlure dû à la canalisation et aux composants chauds ou froids !***

*En fonctionnement, les composants du régulateur et la canalisation peuvent devenir très chauds ou très froids et causer ainsi des brûlures en cas de contact avec la peau.*

→ *Laisser les composants et canalisations refroidir ou se réchauffer.*

→ *Porter des vêtements de protection et des gants.*

### **⚠ AVERTISSEMENT**

***Risque de blessure dû à la présence de fluide résiduel dans le régulateur !***

*Lors de la réalisation de travaux sur le régulateur, il se peut que du fluide résiduel s'échappe et cause alors des blessures (irritations, brûlures chimiques, etc.).*

→ *Porter des vêtements, des gants et des lunettes de protection.*

Avant le démontage, s'assurer que les conditions suivantes sont remplies :

- Le régulateur est hors service, cf. chap. « Mise hors service ».

### 11.1 Démontage du régulateur de la canalisation

1. Sécuriser la position du contrôleur de température de sécurité indépendamment de son raccordement sur la canalisation, cf. chap. « Livraison et transport sur le site d'installation ».
2. Dévisser le raccord de tuyauterie.
3. Démontez le régulateur de la canalisation, cf. chap. « Livraison et transport sur le site d'installation ».



## 12 Réparation

Quand le régulateur ne fonctionne plus correctement, ou qu'il ne fonctionne plus du tout, il est défectueux et doit être réparé ou remplacé.

### ⚠ ATTENTION

**Endommagement du régulateur en cas de réparation ou de remise en état non conformes !**

- Ne pas réaliser soi-même les travaux de réparation ou de remise en état.
- Pour les travaux de réparation et de remise en état, contacter le service après-vente de SAMSON.

### 12.1 Renvoi du régulateur à SAMSON

Les appareils défectueux peuvent être renvoyés à SAMSON pour réparation. En cas de renvoi à SAMSON, procéder comme suit :

1. Mettre le régulateur hors service, cf. chap. « Mise hors service ».
2. Décontaminer la vanne. Éliminer tous les résidus de fluide.
3. Remplir la déclaration de contamination. Ce formulaire est disponible sur le site  
▶ [www.samsongroup.com](http://www.samsongroup.com) > SERVICE & ASSISTANCE > Service après-vente.
4. Procéder comme décrit sur le site  
▶ [www.samsongroup.com](http://www.samsongroup.com) > SERVICE & ASSISTANCE > Service après-vente > Retours.

Concernant les appareils pour oxygène renvoyés pour réparation, l'expéditeur assume l'entière responsabilité pour un maniement sûr desdits appareils jusqu'à leur arrivée chez SAMSON, conformément aux prescriptions de la réglementation VBG 62 ou de toute autre réglementation équivalente. Dans le cas contraire, la société SAMSON AG décline toute responsabilité.



## 13 Élimination

- Observer les réglementations locales, nationales et internationales lors de l'élimination du produit.
- Ne pas jeter les pièces, lubrifiants et substances dangereuses parmi les ordures ménagères.





## 14 Certificats

Les déclarations de conformité UE sont insérées dans les pages suivantes.

- Déclaration de conformité UE selon la directive 2014/68/UE relative aux équipements sous pression, cf. page 14-2.

**SAMSON REGULATION S.A.S.**



**DECLARATION UE DE CONFORMITE  
EU DECLARATION OF CONFORMITY  
EU-KONFORMITÄT SERKLÄRUNG**

1/1

**Module B & Module D / Modul B & Modul D,  
N° / Nr CE-0062-PED-D-SAM 001-20-FRA-rev-A**

**DC011**

**2020-11**

Par la présente, SAMSON REGULATION SAS déclare sous sa seule responsabilité pour le produit suivant :  
For the following product, SAMSON REGULATION SAS hereby declares under its sole responsibility:  
SAMSON REGULATION SAS erklart in alleiniger Verantwortung für folgende Produkt:

Appareils / Devices / Geräte	Type / Typ	Exécution / Version / Ausführung
Thermostat de sécurité / Temperature Monitor / Sicherheitstemperaturwächter	2040	NPS 1 PN 40 plage de réglage : -30°C à +10°C ou -45°C à -10°C NPS 1 PN 40 set point range: -30°C to +10°C or -45°C to -10°C NPS 1 PN 40 Einstellbereich: -30°C bis +10°C oder -45°C bis -10°C

la conformité avec le règlement suivant : / the conformity with the following requirement: / die Konformität mit nachfolgender Anforderung:

La Directive du Parlement Européen et du Conseil d'harmonisation des lois des Etats Membres concernant la mise à disposition sur le marché d'équipements sous pression / Directive of the European Parliament and of the Council on the Harmonization of the laws of the Member States relating to the making available on the market of pressure equipment / Richtlinie des Europäischen Parlaments und des Rates zur Harmonisierung der Rechtsvorschriften der Mitgliedstaaten über die Bereitstellung von Druckgeräten auf dem Markt	2014/68/UE 2014/68/EU	Du / of / vom 15.05.2014
Certificat CE d'examen de type EC type examination Certificate EG-Baumusterprüfbescheinigung	Module / Modul B	certificat n° / Zertifikat-Nr. 01 202 973 / B-17 0004 (report n° T57 2017 B13)
Procédure d'évaluation de la conformité appliquée pour accessoire de sécurité visé à l'article 4 point 1.d) Applied conformity assessment procedure for Safety accessory defined in article 4 section 1.d) Angewandtes Konformitätsbewertungsverfahren für Ausrüstungsteile mit Sicherheitsfunktion Artikel 4 Nr. 1.d)	Module / Modul D	certificat n° / Zertifikat-Nr. CE-0062-PED-D-SAM 001- 20-FRA-rev-A

La conception est basée sur les procédures spécifiées dans les normes suivantes : DIN EN 14597, DIN EN 12516-3  
The design is based on the procedures specified in the following standards ASME B16.24  
Dem Entwurf zu Grunde gelegt sind Verfahren aus:

Le système de contrôle Qualité du fabricant est effectué par l'organisme de certification suivant :  
The manufacturer's quality management system is monitored by the following notified body:  
Das Qualitätssicherungssystem des Herstellers wird von folgender benannter Stelle überwacht:

**Bureau Veritas Services SAS N°/Nr 0062, 8 Cours du Triangle, 92800 PUTEAUX - LA DEFENSE**  
Fabricant / manufacturer / Hersteller : Samson Régulation SAS, 1, rue Jean Corona, FR-69120 VAULX-EN-VELIN

Vaulx-en-Velin, le 04/11/20

Bruno Soulas  
Directeur Administratif / Head of Administration

Joséphine Signoles-Fontaine  
Responsable QSE / QSE Manager

## 15 Annexe

### 15.1 Couples de serrage

Composant	Ouverture de clé	Diamètre nominal	Couple de serrage en Nm
Écrou de raccordement	SW 36	tous	20

### 15.2 Accessoires (en option)

Raccordement	Pièces de raccordement	N° matériau
Étanchéité conique	Raccords à souder en cuivre rouge, DN 25	1400-6840
	Raccords à souder en laiton, DN 15	1400-9182
	Embouts à souder (inox), DN 25	1400-9129
	Embouts à souder (inox), DN 15	1400-9183
Étanchéité plate	Raccords à souder en laiton, DN 25	1400-9131
	Raccords à souder en laiton, DN 15	1400-9130
	Embouts à souder (inox), DN 25	1400-9181
	Embouts à souder (inox), DN 15	1400-9180

### 15.3 Outillage

Aucun outil spécifique n'est nécessaire pour le régulateur type 2040.

### 15.4 Lubrifiants

Le service après-vente de SAMSON peut indiquer les lubrifiants et produits d'étanchéité homologués par SAMSON.

### 15.5 Pièces de rechange

Aucune pièce de rechange n'est disponible pour le régulateur type 2040.

### 15.6 Service après-vente

Le service après-vente de SAMSON peut apporter son aide pour tous travaux de maintenance et de réparation, mais aussi en cas de dysfonctionnements ou de défauts du produit.

#### Adresse électronique

Le service après-vente est joignable par e-mail à l'adresse :  
aftersales-fr@samsongroup.com.

#### Adresse de la société SAMSON AG et de ses filiales

L'adresse de la société SAMSON AG, ainsi que celles de ses filiales, de ses agences et de ses centres de réparation sont disponibles sur le site Internet ► [www.samsongroup.com](http://www.samsongroup.com) et dans le catalogue de produits SAMSON.

#### Informations utiles

Pour toute demande de renseignements ou pour l'établissement d'un diagnostic de panne, indiquer les informations suivantes :

- Type de régulateur et diamètre nominal
- Fluide de régulation
- Plage du seuil de température
- Numéro de fabrication 3- ...
- Numéro d'appareil avec indice
- Numéro de fabrication ou numéro de matériau
- pression amont et pression aval
- Débit en m<sup>3</sup>/h

- présence d'un filtre à tamis ?
- schéma de montage avec position exacte du régulateur et de tous les composants complémentaires montés (vannes d'isolement, manomètres, etc.)







**EB 2090 FR**



SAMSON RÉGULATION S.A.S.  
1, rue Jean Corona  
69120 Vaulx-en-Velin, France  
Téléphone : +33 (0)4 72 04 75 00  
france@samsongroup.com · www.samsongroup.com

Agences régionales :  
**Nanterre** (92) · **Vaulx-en-Velin** (69)  
**Mérignac** (33) · **Cernay** (68)  
**Lille** (59) · **Marseille** (13)  
**Saint-Herblain** (44) · **Export Afrique**