



Originalbetriebsanleitung

Translation of the original operating instruction

024.85 / 024.86 / 024.87

Elektrische Stellungsanzeigen

Electrical position indicators



Original Betriebsanleitung

Translation of the original operating instructions

Elektrische Stellungsanzeigen Typ 024.85/024.86/024.87

Electrical position indicators type 024.85/024.86/024.87



Inhaltsverzeichnis:

1.	Einleitung.....	1
1.1.	Hinweise zur Betriebsanleitung.....	2
2.	Sicherheit.....	3
2.1.	Sicherheitshinweise.....	3
2.2.	Gefahrenklassifikation.....	3
2.3.	Bestimmungsgemäße Verwendung.....	4
2.4.	Missbrauch.....	4
2.5.	Allgemeine Sicherheitsbestimmungen.....	4
2.6.	Restrisiken.....	5
2.7.	Pflichten des Betreibers.....	5
2.7.1.	Verantwortliche Personen bestimmen.....	6
2.7.2.	Informationspflicht.....	6
2.8.	Zielgruppenbeschreibung.....	6
3.	Transport / Lagerung / Entsorgung.....	7
3.1.	Anlieferung.....	7
3.1.1.	Lieferumfang.....	7
3.1.2.	Schäden melden.....	7
3.2.	Transport.....	7
3.3.	Lagerung.....	8
3.4.	Entsorgung.....	8
3.5.	Rücksendung.....	8
4.	Technische Daten.....	9
4.1.	Allgemeine technische Daten.....	9
4.2.	Betriebstemperaturen.....	11
4.3.	Sicherheitstechnische Daten.....	11
4.4.	Maße.....	11
4.5.	Typenschild.....	12
5.	Installation.....	13
5.1.	Benötigtes Werkzeug.....	13
5.2.	Aufbau.....	14
5.2.1.	Funktionsbeschreibung.....	17
5.2.2.	Anschlussplan.....	17
5.3.	Montage & Demontage der Stellungsanzeige.....	18



Original Betriebsanleitung
Elektrische Stellungsanzeigen Typ 024.85/024.86/024.87

5.3.1.	Montage des Anbausatzes.....	19
5.3.2.	Montage der elektrischen Stellungsanzeige.....	20
5.3.3.	Einstellung der Schaltpositionen	20
5.3.4.	Elektrischer Anschluss.....	21
5.3.5.	Abschluss der Montage.....	21
5.3.6.	Demontage	21
5.4.	Einbau und Inbetriebnahme.....	22
6.	Wartung und Reinigung	23
7.	Zubehör	23
8.	Fehlerbehebung	23
9.	Herstellererklärung:	24
9.1.	Niederspannungsrichtlinie 2014/34/EU	24
9.2.	Richtlinie 2014/30/EU (EMV).....	26



Table of contents

1.	Introduction.....	28
1.1.	Information about the operating instructions.....	29
2.	Safety.....	30
2.1.	Safety Information.....	30
2.2.	Hazard classification	30
2.3.	Intended use.....	31
2.4.	Misuse	31
2.5.	General safety provisions	31
2.6.	Residual risks	32
2.7.	Responsibilities of the operator	32
2.7.1.	Appointment and instruction of responsible persons	33
2.7.2.	Information obligation	33
2.8.	Description of target groups.....	33
3.	Transport / Storage / Disposal	34
3.1.	Delivery.....	34
3.1.1.	Scope of delivery.....	34
3.1.2.	Notification about damage	34
3.2.	Transport	34
3.3.	Storage.....	35
3.4.	Disposal	35
3.5.	Return.....	35
4.	Technical Data	36
4.1.	General technical data.....	36
4.2.	Operating temperatures.....	38
4.3.	Safety related data	38
4.4.	Dimensions	38
4.5.	Type plate.....	39
5.	Installation.....	40
5.1.	Tools required.....	40
5.2.	Structure.....	41
5.2.1.	Functional description	44
5.2.2.	Wiring diagram	44
5.3.	Assembly & disassembly of the electrical position indicator	45
5.3.1.	Installation of assembly set	46



Original Betriebsanleitung
Elektrische Stellungsanzeigen Typ 024.85/024.86/024.87

5.3.2.	Assembly of the electrical position indicator.....	47
5.3.3.	Adjustment of the switching position.....	47
5.3.4.	Electrical installation.....	48
5.3.5.	Finalization of the installation	48
5.3.6.	Disassembly	48
5.4.	Installation & implementation	49
6.	Maintenance & cleaning	50
7.	Accessories	50
8.	Troubleshooting	50
9.	Manufacture´s Declaration:	51
9.1.	Low Voltage Directive 2014/34/EU	51
9.2.	Directive 2014/30/EU (EMC)	53



Original Betriebsanleitung
Elektrische Stellungsanzeigen Typ 024.85/024.86/024.87

1. Einleitung

Wenn Sie Fragen zum Gerät haben, wenden Sie sich bitte unter Angabe der Seriennummer an den Kundenservice von:

SED Flow Control GmbH

Am Schafbaum 2
D-74906 Bad Rappenau
Postfach 1306
D-74900 Bad Rappenau
Telefon: +49(0)7264/921-0
Fax-Zentrale: +49(0)7264/921-21
E-Mail: info@sed-flowcontrol.com
Internet: www.sed.samsongroup.com

WEE Registration:
SED Flow Control GmbH
Registrierung ID: 30963364

Diese Betriebsanleitung beschreibt den technischen Stand des Geräts bei der Auslieferung. Sie bezieht sich auf Standardausführungen. Bei Sonderausführungen wenden Sie sich bitte an den Kundenservice.

Spätere Änderungen am Gerät sind in dieser Betriebsanleitung nicht berücksichtigt.

© 2021

Diese Betriebsanleitung ist urheberrechtlich geschützt. Sie darf ohne schriftliche Genehmigung des Herstellers weder als Ganzes noch in Teilen übersetzt, vervielfältigt (mechanisch oder elektronisch) oder Dritten überlassen werden.

Im Zweifelsfall, Missverständnissen oder Übersetzungsfehlern ist die deutsche Version dieser Betriebsanleitung ausschlaggebend!



1.1. Hinweise zur Betriebsanleitung

Sicheres Betreiben

Die Betriebsanleitung enthält wichtige Hinweise, das Gerät sicher und sachgerecht zu installieren. Ihre Beachtung hilft, Gefahren zu vermeiden, Reparaturkosten und Ausfallzeiten zu vermindern und die Zuverlässigkeit und die Lebensdauer des Geräts zu erhöhen.

Zielgruppen

Der Inhalt der Betriebsanleitung richtet sich an das Installations- und Instandhaltungspersonal.

Lesen der Betriebsanleitung

Alle Personen, die am Gerät arbeiten, müssen diese Betriebsanleitung lesen, damit sie mit der richtigen Handhabung vertraut sind.

Die Betriebsanleitung enthält wichtige Informationen zur Sicherheit! Das Nichtbeachten dieser Hinweise kann zu gefährlichen Situationen führen. Die Betriebsanleitung muss gelesen und verstanden werden.

Bewahren Sie die Betriebsanleitung so auf, dass jeder Benutzer sie einsehen kann.

Urheberrecht

Diese Betriebsanleitung ist urheberrechtlich geschützt. Sie darf ohne vorherige schriftliche Erlaubnis durch SED Flow Control GmbH weder vollständig noch auszugsweise vervielfältigt, verbreitet oder zu Zwecken des Wettbewerbes unbefugt verwendet werden.

Alle Rechte an Zeichnungen und anderen Unterlagen, sowie jede Verfügungsbefugnis liegt bei SED Flow Control GmbH, auch für den Fall von Schutzrechtsanmeldungen.

Konformitätserklärung

Das Gerät entspricht den grundlegenden Anforderungen der zutreffenden europäischen Richtlinien. Die Konformität wurde nachgewiesen.

Technische Änderungen

Unsere Geräte werden ständig weiterentwickelt und verbessert. Die in dieser Ausgabe enthaltenen Daten entsprechen dem Stand der Technik zum Zeitpunkt des Drucks.

Änderungen von technischen Details gegenüber den Angaben und Abbildungen der Betriebsanleitung sind vorbehalten.

Gewährleistung

Diese Druckschrift enthält keine Garantiezusagen. Wir verweisen hierzu auf unsere allgemeinen Verkaufs- und Lieferbedingungen.

Voraussetzung für die gesetzliche Gewährleistung ist die bestimmungsgemäße Verwendung des Geräts unter Beachtung der spezifizierten Einsatzbedingungen.

Die Gewährleistung erstreckt sich nur auf die Fehlerfreiheit des Geräts und ihrer Bauteile. Für Folgeschäden jeglicher Art, die durch Ausfall oder Fehlfunktion des Gerätes entstehen könnten, wird keine Haftung übernommen.

Informationen im Internet

Anleitungen und Datenblätter zum Gerät finden Sie im Internet unter:

www.sed.samsongroup.com



2. Sicherheit

2.1. Sicherheitshinweise



Warnung

Die Betriebsanleitung enthält wichtige Informationen zur Sicherheit!
Das Nichtbeachten dieser Hinweise kann zu gefährlichen Situationen führen.
Die Betriebsanleitung muss gelesen und verstanden werden!

2.2. Gefahrenklassifikation



Gefahr

Warnt vor einer unmittelbaren Gefahr!
Bei Nichtbeachtung drohen schwere Verletzungen



Warnung

Warnt vor einer unmittelbaren Gefahr!
Bei Nichtbeachtung drohen schwere Verletzungen



Vorsicht

Warnt vor einer unmittelbaren Gefahr!
Bei Nichtbeachtung drohen schwere Verletzungen



Hinweis

Warnt vor einer unmittelbaren Gefahr!
Bei Nichtbeachtung drohen schwere Verletzungen



Bezeichnet wichtige Zusatzinformationen, Tipps und Empfehlungen



Verweist auf Informationen in dieser Bedienungsanleitung oder in anderen Dokumentationen



markiert einen Abschnitt, der auszuführen ist.



2.3. Bestimmungsgemäße Verwendung

Die elektrische Stellungsanzeigen werden ausschließlich zur elektrischen und optischen Endlagenerfassung eines Ventils eingesetzt. Zur Rückmeldung der Stellungen „offen“ und „geschlossen“ sind bei Typ 024.85 zwei mechanisch arbeitende Subminiatur-Schalter integriert. Bei Typ 024.86 werden Namur-Sensoren und bei 024.87 3 Draht PNP-Sensoren verbaut. Die Positionsanzeigen sind so ausgeführt, dass sie auf alle fremdgesteuerten Armaturen mit den Membranabmessungen MA25 – MA100 der SED Flow Control GmbH passen. Der elektrische Anschluss erfolgt über eine Kabeldurchführung mit einer Verschraubung. Als Option sind ebenfalls andere Anschlussmöglichkeiten verfügbar



Warnung

Bei der Planung des Einsatzes, als auch des Betriebens des Gerätes, gelten die einschlägigen und allgemein anerkannten Sicherheitstechnischen Regeln. Es müssen geeignete Maßnahmen ergriffen werden, um unbeabsichtigtes Betätigen, oder unzulässige Beeinträchtigungen zu vermeiden. Bitte beachten sie, dass für die Positionierung und den Einbau der elektrischen Stellungsanzeigen grundsätzlich Planer, Anlagenbauer bzw. Betreiber verantwortlich sind.

2.4. Missbrauch

- Leiten Sie keine brennbaren oder aggressiven (nicht beständigen) Medien in das System ein.
- Gehäuse nicht mechanisch belasten (z. B. durch Ablage von Gegenständen oder als Trittstufe).
- Keine äußerlichen Veränderungen an den Gerätegehäusen vornehmen. Gehäuseteile nicht lackieren.
- Verwenden Sie das Gerät ausschließlich mit von SED Flow Control GmbH freigegebenen Komponenten oder Ersatzteilen.
- Die Standardversion des Sitzventils darf nicht in explosionsgefährdeten Bereichen eingesetzt werden. Hierzu bitte entsprechende Ausführung nutzen sowie nur in ausdrücklich zugelassenen Bereichen einsetzen!

2.5. Allgemeine Sicherheitsbestimmungen

- Die Betriebsanleitung berücksichtigt keine Zufälligkeiten und Ereignisse, welche während der Montage, dem Betrieb oder der Wartung der Geräte auftreten können.
- Der Betreiber muss Sicherheitsvorschriften, soweit erforderlich, durch besondere, den örtlichen Einsatzverhältnissen angepasste Anweisungen, ergänzen.
- Betriebsanleitung und sicherheitsrelevante Anweisungen müssen sorgfältig aufbewahrt werden.
- Die Betriebsanleitung und die Sicherheitshinweise müssen vollständig und in lesbarem Zustand vorhanden sein.



Original Betriebsanleitung
Elektrische Stellungsanzeigen Typ 024.85/024.86/024.87

Regeln zur Unfallverhütung

Neben der Betriebsanleitung und den im Verwenderland und an der Einsatzstelle geltenden verbindlichen Regelungen zur Unfallverhütung sind auch die anerkannten fachtechnischen Regeln für sicherheits- und fachgerechtes Arbeiten zu beachten.

Vor Beginn der Arbeit

Informieren Sie sich vor Beginn der Arbeiten über Erste Hilfe- und Rettungsmöglichkeiten (Notarzt, Feuerwehr, Rettungsdienste).

Informieren Sie sich über den Standort und die Bedienung von Feuerlöschern, sowie über die örtlichen Brandmeldungs- und Brandbekämpfungsmöglichkeiten.

Sichern Sie die Anlage gegen unbeabsichtigte Betätigung.

Bei der Arbeit

Tragen Sie beim Betrieb fachgerechte Arbeitskleidung.

Unterlassen Sie jede Arbeitsweise, die die Sicherheit einschränkt.

Betreiben Sie das Gerät nur in sicherem und funktionsfähigem Zustand.

Umweltschutzvorschriften

Halten Sie bei allen Arbeiten an und mit dem Gerät die geltenden Umweltschutzbestimmungen ein.

2.6. Restrisiken



Gefahr

Gefahr durch elektrische Spannung!

Elektrische Spannung kann schwere Verletzungen oder Tod verursachen!

Vor Eingriffen in das System Spannung abschalten und gegen ungewollte Wiedereinschaltung sichern!

Beachten Sie die geltenden Unfallverhütungs- sowie Sicherheitsbestimmungen elektrischer Geräte!



Warnung

Anlage gegen unbefugtes Einschaltung sichern!

Nach Abschaltung der Anlage muss ein kontrollierter Wiederanlauf sichergestellt sein!



Vorsicht

Elektrostatische Entladung!

Um Beschädigungen elektrischer Bauteile zu vermeiden, sind die allgemeinen ESD-Schutzmaßnahmen zu beachten!

2.7. Pflichten des Betreibers

Geräte in nicht einwandfreiem Zustand können zu Personen- und Sachschäden führen.

Der Betreiber ist verpflichtet, das Gerät nur in einwandfreiem Zustand zu betreiben.

Gefahrenstellen, die zwischen dem Gerät und kundenseitigen Einrichtungen entstehen, sind vom Betreiber zu sichern.

Bei Arbeiten am Gerät muss der Betreiber für ausreichende Beleuchtung sorgen.



Original Betriebsanleitung
Elektrische Stellunganzeigen Typ 024.85/024.86/024.87

2.7.1. Verantwortliche Personen bestimmen

- Nur sicherheitstechnisch unterwiesenes Personal einsetzen.
- Zuständigkeiten des Personals für Installation, Inbetriebnahme und Instandsetzung klar festlegen.
- Regelmäßig das sicherheits- und gefahrenbewusste Arbeiten des Personals unter Beachtung der Betriebsanleitung kontrollieren.

2.7.2. Informationspflicht

Der Betreiber des Geräts muss diese Betriebsanleitung allen Personen, die mit dem Gerät arbeiten, jederzeit zugänglich machen.

Alle Personen müssen vor Gebrauch des Geräts die Betriebsanleitung gelesen und verstanden haben.

2.8. Zielgruppenbeschreibung

Die Inhalte dieser Betriebsanleitung sind für unterschiedliche Zielgruppen bestimmt. Welchen Kenntnisstand die jeweilige Zielgruppe haben muss, ist hier definiert.

Alle Zielgruppen müssen diese Betriebsanleitung gelesen und die Inhalte verstanden haben.

Installations- und Instandsetzungspersonal muss,

- das 18. Lebensjahr vollendet haben.
- eine fundierte Schul- und Berufsausbildung besitzen.
- in den Verhaltensregeln im Störfall geschult sein.



3. Transport / Lagerung / Entsorgung

3.1. Anlieferung

3.1.1. Lieferumfang

- Überzeugen Sie sich unmittelbar nach Erhalt der Sendung, dass der Inhalt nicht beschädigt ist und in Art und Umfang mit dem Lieferschein übereinstimmt.
- Bitte stellen Sie anhand der Bestellnummern fest, ob die Ware Ihrer bestellten Ausführung entspricht.
- Bei Unstimmigkeiten wenden Sie sich bitte umgehend an uns.



Hinweis

Ein passender Montagesatz wird benötigt, um die Funktionalität zu gewährleisten. Dieser ist jedoch nicht im Lieferumfang der Stellungsanzeigen 024.85/024.86/024.87 enthalten.

Sollten Sie ein Ventil als Komplett Einheit mit der elektrischen Stellungsanzeige, Montagesatz und Zubehör bestellt haben, so ist dieses bereits vormontiert und werkseitig voreingestellt. Eine Überprüfung der Funktion im eingebauten Zustand ist dennoch vorzunehmen.

Sollte nachträglich ein Antrieb montiert, die Membrane nachgezogen bzw. ausgetauscht werden, oder eine Hubbegrenzung eingestellt werden, ist in der Regel eine Neujustierung der Sensorpositionen notwendig!

3.1.2. Schäden melden

- Schäden infolge mangelhafter Verpackung oder durch Transport sofort nach Anlieferung der Sendung dem Spediteur, der Versicherung und dem Lieferanten melden.

3.2. Transport



Hinweis

Bei Nichtbeachtung kann das Gerät beschädigt werden!

- Das Gerät muss in einer stoßfesten Verpackung transportiert werden.
- Das Gerät muss beim Transport gegen Nässe und Schmutz geschützt werden.
- Die zulässige Umgebungstemperatur von - 10°C und + 55°C darf nicht durch Hitze- oder Kälteeinwirkung überschritten werden.



3.3. Lagerung



Hinweis

Bei Nichtbeachtung kann das Gerät beschädigt werden!



Gefahr

Verletzungsgefahr nach Wiedereinbau!

Prüfen Sie das Gerät auf etwaige Beschädigungen und auf eine korrekt durchgeführte Montage, insbesondere auf gelockerte Montageschrauben

Um ein nicht genutztes Gerät auch über einen längeren Zeitraum funktionsfähig zu halten, müssen einige Punkte beachtet werden:

- Das Gerät in Originalverpackung lagern. Der Lagerraum muss trocken und sauber sein.
- Die Lagertemperatur muss zwischen - 10°C und + 50°C liegen.
- Steuerluftanschlüsse mit Schutzkappen verschließen
- Das Gerät gegen unbefugtes Benutzen sichern.
- Gerät nicht in aggressiver Umgebung lagern

3.4. Entsorgung

Schützen Sie die Umwelt!

Die Einzelkomponenten und die Verpackung müssen ordnungsgemäß und entsprechend der Materialien entsorgt werden. Beachten Sie die gültigen Abfallbeseitigungsvorschriften!



Hinweis

Prüfen Sie medienberührende Geräteteile auf Kontaminierung und entsorgen Sie diese gegebenenfalls nach geltenden Entsorgungsvorschriften und Umweltbestimmungen!

3.5. Rücksendung



Hinweis

Aufgrund gesetzlicher Bestimmungen zum Schutz der Umwelt und des Personal ist es erforderlich, dass die Rücksendeerklärung vollständig ausgefüllt und unterschrieben den Versandpapieren beiliegt. Nur wenn diese Erklärung vollständig ausgefüllt ist, wird die Rücksendung bearbeitet!

- Gerät reinigen.
- Rücksendeerklärung bei SED anfordern.
- Rücksendung nur mit vollständig ausgefüllter Rücksendeerklärung
- Ansonsten erfolgt
 - keine Gutschrift bzw. keine
 - Erledigung der Reparatur
 - sondern eine kostenpflichtige Entsorgung



Original Betriebsanleitung
Elektrische Stellungsanzeigen Typ 024.85/024.86/024.87

4. Technische Daten

4.1. Allgemeine technische Daten

Typ		024.85	024.86	024.87
Bild (Inklusive Montagesatz)				
Material Montagesatz	Adapter	1.4305		
	Spindel	1.4301		
	O-Ring	NBR		
	Nocken	PVC	1.4305	
Sensor-/Schalterspezifisch				
Schaltertyp	Mikroschalter	Induktivschalter (Öffner) Namur	Induktivschalter (Schließer) PNP	
Ausgangsart	-	2-Draht	3-Draht	
Nennspannung	250 V AC	8,2 V DC	24 V DC (10 ... 30 V DC)	
Nennstrom	6 A	≥ 3 mA (unbedämpft) < 1 mA (bedämpft)	0 .. 100 mA	
Schaltabstand (nominal)	-	2 mm		
Schaltfrequenz	-	0 ...1000 Hz		
Mechanische Lebensdauer (Anzahl Schaltungen)	15.000.000	-		



Original Betriebsanleitung
Elektrische Stellungsanzeigen Typ 024.85/024.86/024.87

Typ		024.85	024.86	024.87
Gesamtsystem				
Gehäuse- material	Haube	PC (Markolon)		
	Unterteil	PP + 30% GF		
Dichtungs- material	O-Ring	NBR		
	Dichtscheibe	PA		
	Dichtung Verschluss- schraube	PE		
Maximaler Hub Ventilspindel		75 mm		
Schutzart Stellungsanzeigen		IP 65 (EN 60529)		
Umgebungstemperatur		-10°C ... +50°C		
Kabelverschraubungen		Voll integriert PG 13,5 BOPLA DZP 13 (Bopla Gehäuse Systeme GmbH) optional M20x1,5		
Kabeldurchmesser		10 – 12 mm (bei voll integrierter Kabelverschraubung)		
Klemmblock		Europaklemmleiste KL 16 / 6 PA (Wieland Electric GmbH)		
ATEX (optional)				
Konformität	-	-	Optional für Gefahrenzonen 1/21 und 2/22	-
Kabelverschraubungen	-	-	HSK-K PG 13,5 blau (Hummel AG) optional M20x1,5 blau mit Zulassung nach ATEX- Richtlinie	-
Klemmblock	-	-	Europaklemmleiste KL 16 / 6 PA (Wieland Electric GmbH) optional 2x Ex I/II- Miniklemme mit Zulassung nach ATEX-Richtlinie	-



4.2. Betriebstemperaturen



Warnung

Über- oder Unterschreiten Sie nie die zulässigen Betriebstemperaturen!
Bei Temperaturen unterhalb des Gefrierpunktes muss das Steuermedium getrocknet werden!

Die jeweils zulässigen Temperaturen sind von den eingesetzten Werkstoffen abhängig! Zu beachten ist die jeweils niedrigste zulässige Temperatur! Bei erhöhten Temperaturen kann sich der maximal zulässige Betriebsdruck reduzieren!

Die Umgebungstemperatur für die Steuereinheit geht von -10°C bis $+50^{\circ}\text{C}$.

Die zulässigen Temperaturen bei Geräten mit ATEX-Zulassung können hiervon abweichen. Einzelheiten entnehmen Sie bitte der jeweiligen Zusatz-Betriebsanleitung.

4.3. Sicherheitstechnische Daten

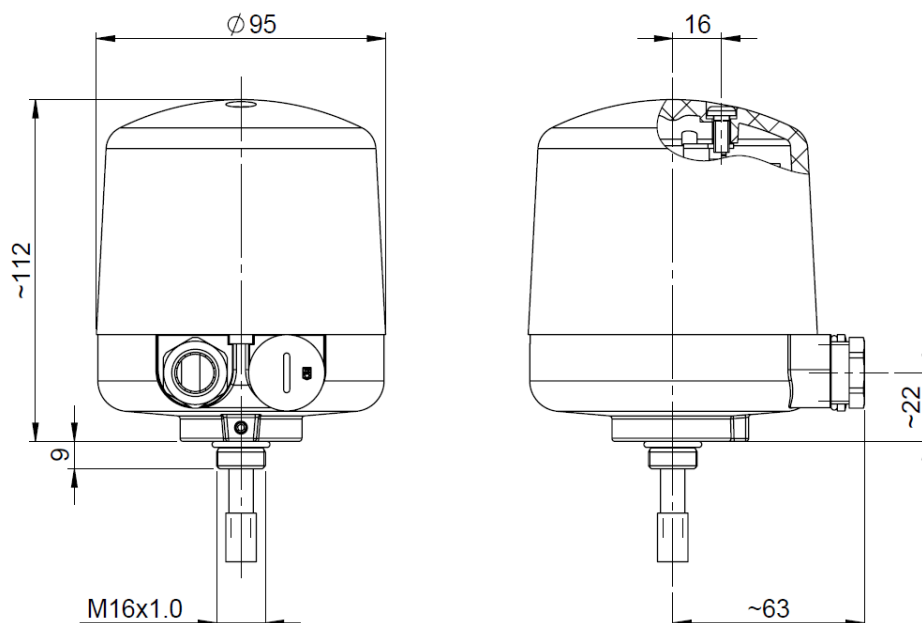
Die Stellungsanzeigen Typ 024.85/024.86/024.87 entsprechen

- Niederspannungsrichtlinie 2014/35/EU
- EMV-Richtlinie 2014/30/EU

Für den Einsatz in explosionsgefährdeten Bereichen ist für 024.86 eine ATEX Version nach Richtlinie 2014/34/EU verfügbar.

4.4. Maße

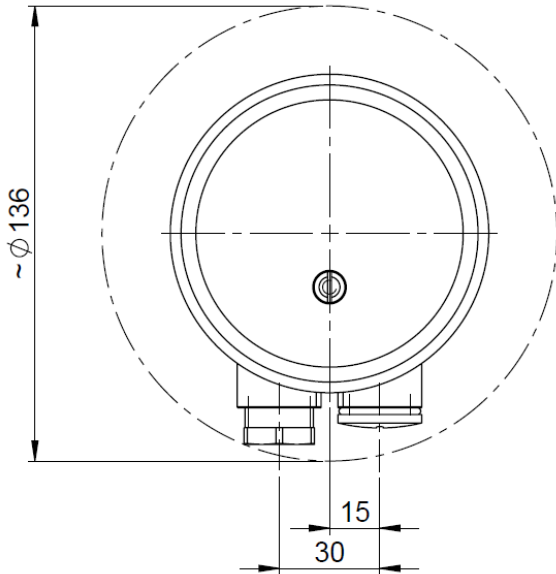
Die Abmaße sind für folgende Typen identisch: 024.85/024.86/024.87



Vorlage: dok360 (c)



Original Betriebsanleitung
Elektrische Stellungsanzeigen Typ 024.85/024.86/024.87



Hinweis

Die Abmessungen der optionalen Ausführungen können abweichen!

4.5 Typenschild

SAMSON SED Flow Control

024.85.000.230A.03.XXX.75 ← SED Matchcode
 ↓ SED Auftragsnummer
 ↓ SED Auftragsposition
 ↓ Datum (YYddMM)
No. 2900999-0020-152002-001 ← Zählernummer
 U: ≤ 250 V AC / 50-60 Hz ← Betriebsspannung
 I: ≤ 6 A ← Betriebsstrom

SAMSON SED Flow Control

024.86.000.08D.03.XXX.75.00 ← SED Matchcode
 ↓ SED Auftragsnummer
 ↓ SED Auftragsposition
 ↓ Datum (YYddMM)
No. 2900999-0020-152002-001 ← Zählernummer
 U: ≤ 8,2 V DC ← Betriebsspannung
 I: ≥ 3 mA (unbedämpft) / < 1 mA (bedämpft) ← Betriebsstrom

SAMSON SED Flow Control

024.87.000.30D.03.XXX.75 ← SED Matchcode
 ↓ SED Auftragsnummer
 ↓ SED Auftragsposition
 ↓ Datum (YYddMM)
No. 2900999-0020-152002-001 ← Zählernummer
 U: 10...30 V DC ← Betriebsspannung
 I: ≤ 100 mA ← Betriebsstrom

Vorlage: dok360 (c)



Original Betriebsanleitung
Elektrische Stellungsanzeigen Typ 024.85/024.86/024.87

Das Typenschild wird in Form eines Klebeschildes auf dem Gerät angebracht und enthält wichtige Informationen zum Betrieb.

Eine detaillierte Aufschlüsselung des Matchcodes können Sie online unter www.sed.samsongroup.com mit unserem Produktkonfigurator ermitteln.

5. Installation



Gefahr

Gefahr durch elektrische Spannung!

Elektrische Spannung kann schwere Verletzungen oder Tod verursachen!

Vor Eingriffen in das System, Spannung abschalten und gegen unbefugtes Einschalten sichern!

Beachten Sie die geltenden Unfallverhütungs- sowie Sicherheitsbestimmungen elektrischer Geräte!



Warnung

Anlage gegen unbefugtes Einschalten sichern!

Nach Abschaltung der Anlage muss ein kontrollierter Wiederanlauf sichergestellt werden!



Vorsicht

Elektrostatische Entladung!

Um Beschädigungen elektronischer Bauteile zu vermeiden, sind die allgemeinen ESD-Schutzmaßnahmen zu beachten.



Warnung

Verletzungsgefahr bei unsachgemäßer Montage!

Unsachgemäße Montage kann schwere Verletzungen verursachen.

Montage darf nur durch autorisiertes Fachpersonal ausgeführt werden.

Geeignetes Werkzeug verwenden.

Anlage gegen ungewolltes Wiedereinschalten sichern!

Kontrollierten Anlauf nach Abschaltung gewährleisten!

5.1. Benötigtes Werkzeug

Die benötigten Werkzeuge für die Montage und den Einbau des Geräts sind nicht im Lieferumfang enthalten!



Nur funktionsfähiges, passendes und sicheres Werkzeug verwenden!

5.2. Aufbau

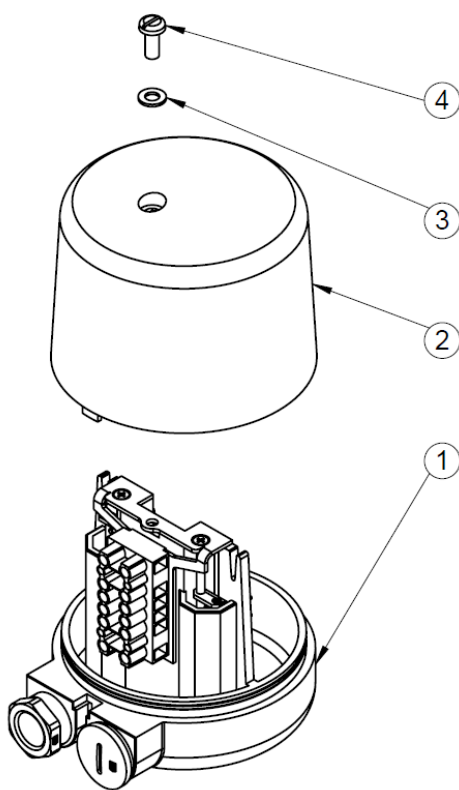


Abbildung 1 Explosionsdarstellung von Gehäuse und Haube

Pos.-Nr.	Benennung	Menge
1	Gehäuse	1
2	Schutzhaube	1
3	Unterlegscheibe PA 5,3x10 DIN 125	1
4	Flachkopfschrauben mit Schlitz M5x12 DIN EN ISO 1580 (DIN 85)	1

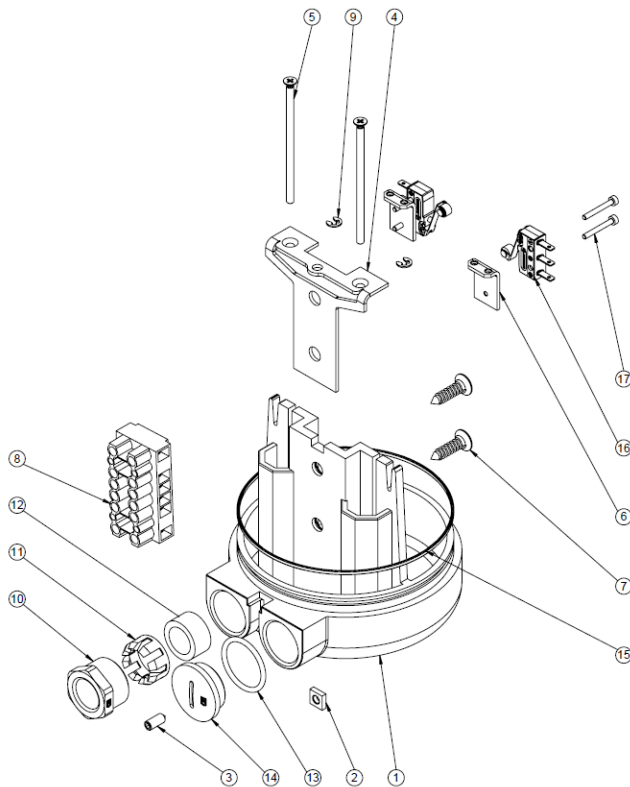


Abbildung 2 Explosionsdarstellung 024.85 Detail

Pos.-Nr.	Benennung	Menge
1	Gehäuse	1
2	Vierkantsmutter M4	1
3	Gewindestift M4x10 DIN 914	1
4	Haltewinkel	1
5	Senkkopfschraube M3x60 DIN 965	2
6	Schieber	2
7	Senkkopfschraube 4,8x19 DIN7982	2
8	Klemmleiste 6 x 2,5 mm ²	1
9	Sicherungsring 2,3 DIN6799	2
10	Druckschraube DZP 13	1
11	Klemmkäfig KK 13	1
12	Dichtring GD13	1
13	Dichtring DR13	1
14	Blindstopfen PG 13,5 /M20x1,5	1
15	O-Ring Ø76x1,5 NBR	1
16	Mikroschalter 6 Ampere	2
17	Schraube M2x16 ISO4762 / DIN912	4



Original Betriebsanleitung
Elektrische Stellungsanzeigen Typ 024.85/024.86/024.87

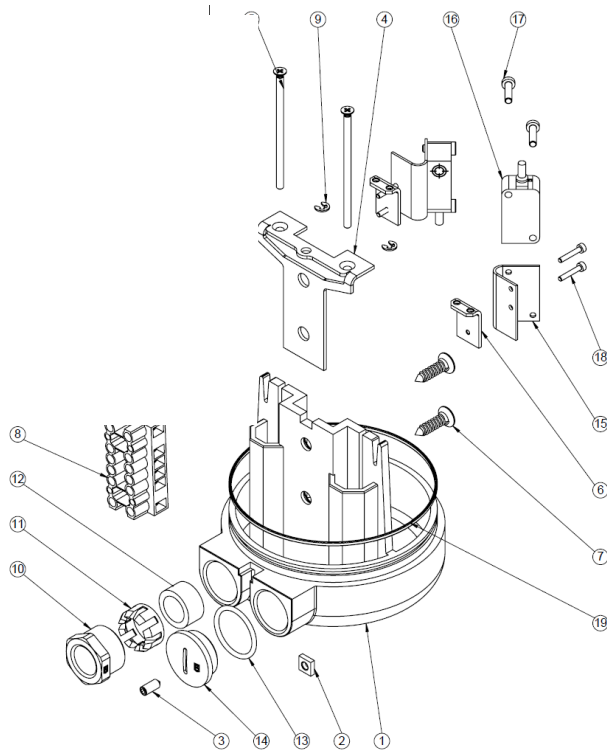


Abbildung 3 Explosionsdarstellung 024.86/024.87 Detail

Pos.-Nr.	Benennung	Menge
1	Gehäuse	1
2	Vierkantsmutter M4	1
3	Gewindestift M4x10 DIN 914	1
4	Haltewinkel	1
5	Senkkopfschraube M3x60 DIN 965	2
6	Schieber	2
7	Senkkopfschraube 4,8x19 DIN7982	2
8	Klemmleiste 6x2,5 mm ²	1
9	Sicherungsring 2,3 DIN6799	2
10	Druckschraube DZP 13	1
11	Klemmkäfig KK 13	1
12	Dichtring GD13	1
13	Dichtring DR13	1
14	Blindstopfen PG 13,5 /M20x1,5	1
15	V-Schieber	2
16	2-Draht NAMUR Öffner (024.86.) 3-Draht PNP Schliesser (024.87.)	2
17	Schraube M2x12 DIN912/ISO4762	4
18	Zylinderschraube M3x12 DIN 7984	4
19	O-Ring Ø76x1,5 NBR	1

Vorlage: dok360 (c)



Original Betriebsanleitung
Elektrische Stellungsanzeigen Typ 024.85/024.86/024.87

5.2.1. Funktionsbeschreibung

Die Stellungsanzeigen 024.85/024.86/024.87 ermöglichen eine einwandfreie Kontrolle und Anzeige der Schließ- und Öffnungsposition des Ventils. Die Signale werden bei Typ 024.85 durch zwei mechanische Mikroschalter realisiert, wohingegen die Typen 024.86/024.87 zwei Näherungsschalter nutzen.

5.2.2. Anschlussplan

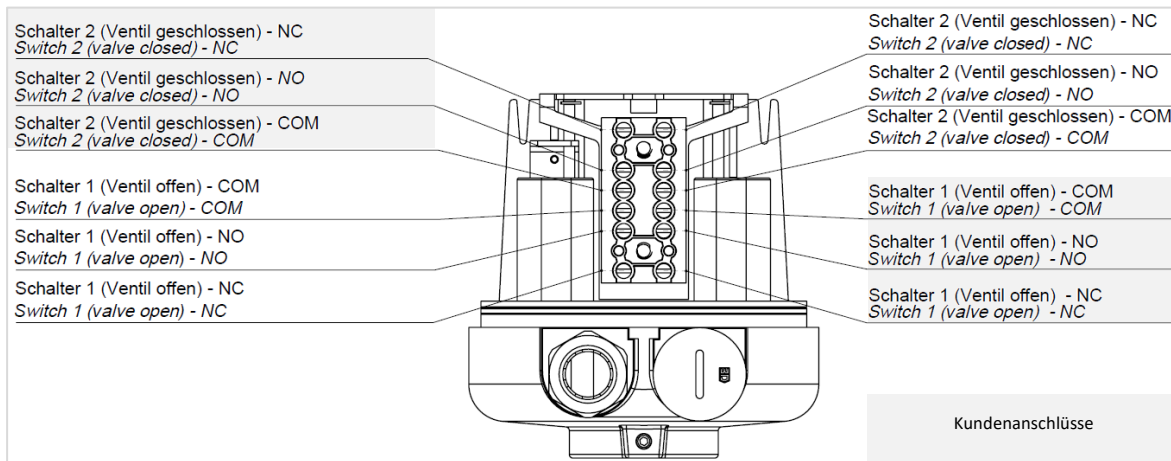


Abbildung 4 Anschlussplan 024.85

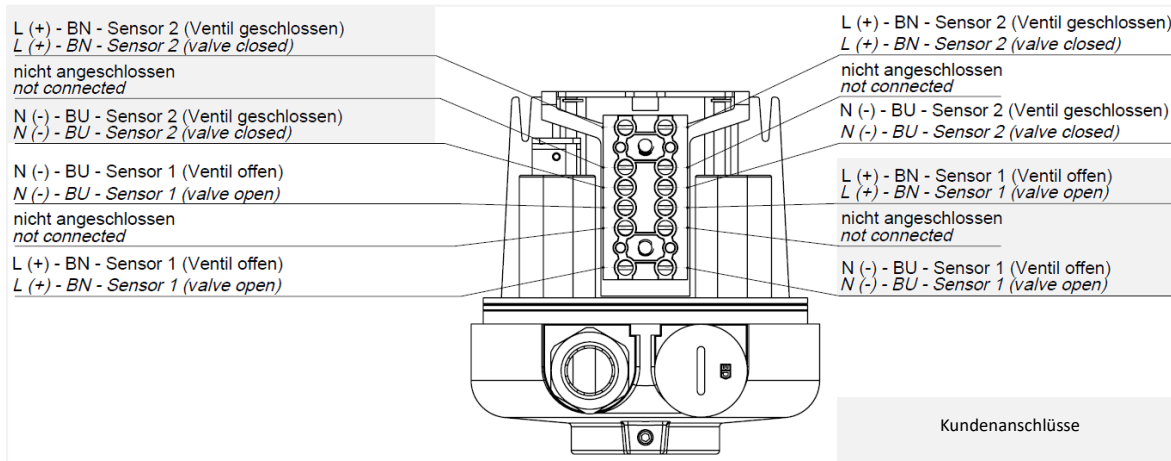


Abbildung 5 Anschlussplan 024.86

Original Betriebsanleitung

Elektrische Stellungsanzeigen Typ 024.85/024.86/024.87

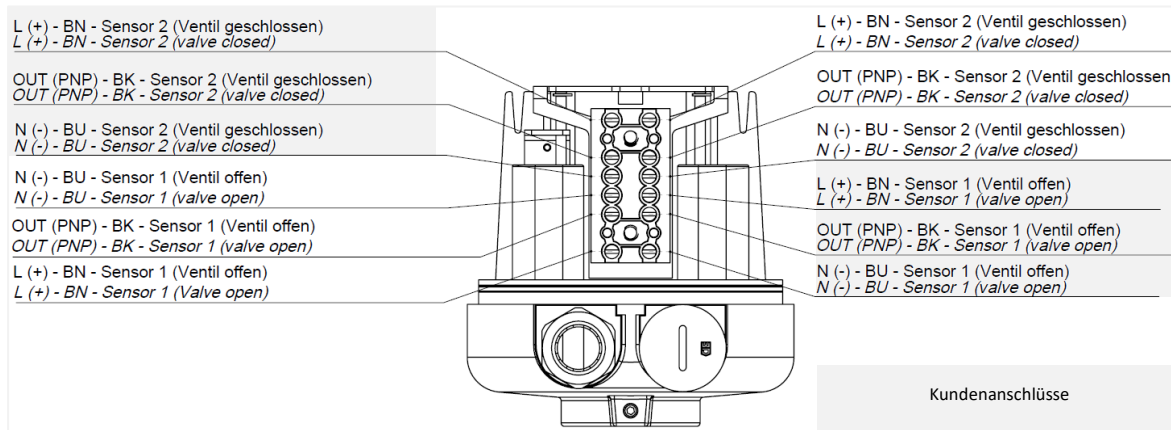


Abbildung 6 Anschlussplan 024.87

5.3. Montage & Demontage der Stellungsanzeige



Gefahr

Prüfen sie das Gerät vor Inbetriebnahme auf korrekte Montage!

Vergleichen Sie das Typenschild mit Ihrer Bestellung. Eine korrekte Montage und Funktion können nur gewährleistet, werden wenn die Steuereinheit zu der Armatur passt.



Warnung

Die Betriebsanleitung enthält wichtige Informationen zur Sicherheit!

Das Nichtbeachten dieser Hinweise kann zu gefährlichen Situationen führen.

Die Betriebsanleitung muss gelesen und verstanden werden.



Nur funktionsfähiges, passendes und sicheres Werkzeug verwenden! Montage-, Demontearbeiten sowie Inbetriebnahme sind nur von geschultem Personal durchführen.



Abdeckung / vorhandenes Zubehör von der Oberseite des Antriebs entfernen. Zubehör ist eingeschraubt, die Abdeckung kann eingepresst oder eingeschraubt sein. Sehen sie hierzu in der Betriebsanleitung des Zubehöres nach



Nach entfernen des Zubehöres ist darauf zu achten das keine Fremdkörper in den Antriebskopf gelangen.



Gerät vor Sonneneinstrahlung schützen

Folgende Informationen geben Hilfestellung bei Montage und Betrieb der elektrischen Stellungsanzeige in feuchter Umgebung.

- Kabel und Rohre so verlegen, dass Kondensat oder Regenwasser, das an Rohren / Leitungen hängt, nicht in Kabelverschraubungen der elektrischen Stellungsanzeigen laufen kann.
- Alle Kabelverschraubungen auf festen Sitz prüfen.
- Dichtelemente bei jeder Montage auf korrekten Sitz, Verschleiß und Beschädigungen überprüfen.



Original Betriebsanleitung
Elektrische Stellungsanzeigen Typ 024.85/024.86/024.87

5.3.1. Montage des Anbausatzes

- Antrieb Drucklos schalten.
- Abdeckkappe von Antrieb oder bestehendes Zubehör (gemäß entsprechender Betriebsanleitung) demontieren.
- Den Antrieb zunächst in „offen“-Stellung bringen.
- Spindel des Ventils (ggf. über Kupplung) mit Spindel des Montagesatzes verbinden und handfest anziehen.
- Adapter über Spindel führen und handfest in Antrieb eindrehen.
- Nocken falls entfernt auf Spindel schrauben.



Abbildung 7 Beispielhafte Darstellung eines Montagesatzes

5.3.2. Montage der elektrischen Stellungsanzeige

- Entfernen Sie die Schraube inkl. Unterlegscheibe und nehmen die Haube ab (siehe Pos. 2, 3 & 4 in Abbildung 1).
- Führen Sie das Gehäuse (Pos. 1 Abbildung 8) vorsichtig über die Spindel bzw. Nocke (Pos. 2 bzw. 3 Abbildung 8). Achten Sie bei Typ 024.85 darauf den unteren Taster des Mikroschalters nicht zu verbiegen. Es empfiehlt sich diesen während des Durchführens von Hand zu Betätigen. Der Montagesatz befindet sich im Inneren der Stellungsanzeige.
- Ziehen Sie nun den Gewindestift (Pos. 4 Abbildung 8) mit 3 Nm an.

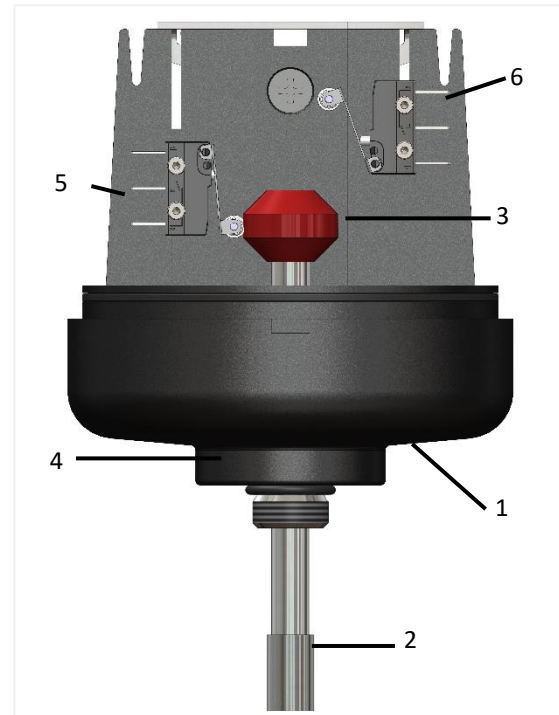


Abbildung 8 Untere Schaltposition 024.85

5.3.3. Einstellung der Schaltpositionen

- Bringen Sie das Ventil in Stellung „geschlossen“. Lösen Sie nun den unteren Schalter (Pos. 5 Abbildung 8) mit einem geeigneten Werkzeug und positionieren ihn so, dass er in dieser Position des Nockens betätigt wird, siehe Abbildung 8. Bei 024.86 und 024.87 muss der Näherungsschalter so ausgerichtet werden, dass die Nocke sich innerhalb der Sensorfläche befindet. Sehen Sie hierzu Abbildung 9. Ziehen Sie anschließend die Befestigungsschrauben wieder fest.
- Bringen Sie das Ventil in Stellung „offen“. Lösen Sie nun den oberen Schalter (Pos.6 Abbildung 8/ Abbildung 9) mit einem geeigneten Werkzeug und positionieren ihn so, dass er in dieser Position des Nockens betätigt wird. Ziehen Sie die Befestigungsschrauben wieder fest.

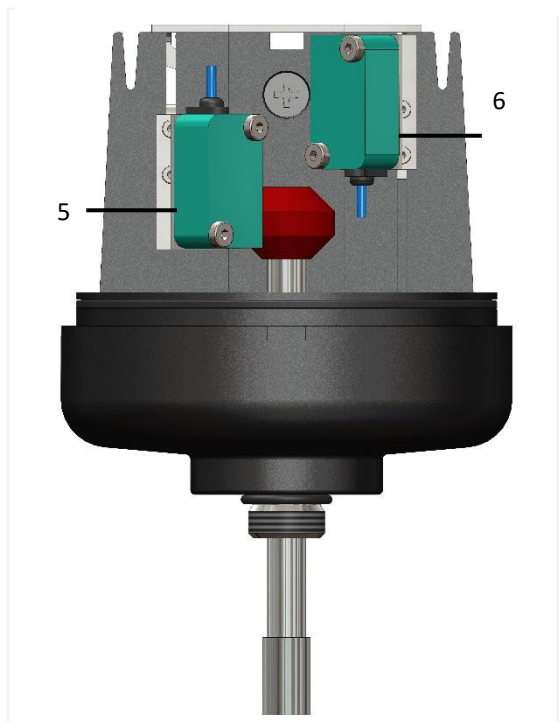


Abbildung 9 Untere Schaltposition 024.86 / 024.87



5.3.4. Elektrischer Anschluss

- Verlegen Sie die Kabel durch die Kabelverschraubung und schließen diese entsprechend dem Schaltplan in Abschnitt 5.2.2 an die Klemmleiste an. Ziehen sie die Schrauben der einzelnen Klemmstellen nach Herstellerangabe an.

5.3.5. Abschluss der Montage

- Kabelverschraubung mit Drehmoment nach Herstellerangabe des Kabelverschraubung-Herstellers anziehen.
- Lage des Dichtrings kontrollieren (Pos. 15 Abbildung 2 bzw. Pos. 19 Abbildung 3).
- Montieren Sie die Haube (Pos. 2 Abbildung 1) auf das Gehäuse (Pos. 1 Abbildung 8) und befestigen sie diese mit der Schraube inkl. Unterlegscheibe (Pos. 3 & 4 Abbildung 1).



Hinweis

Auf einwandfreie Montage aller Dichtelemente und Schraubverbindungen ist zu achten!

5.3.6. Demontage



Gefahr

Gefahr durch elektrische Spannung!

Elektrische Spannung kann schwere Verletzungen oder Tod verursachen!

Vor Eingriffen in das System, Spannung abschalten und gegen unbefugtes Einschalten sichern!

Beachten Sie die geltenden Unfallverhütungs- sowie Sicherheitsbestimmungen elektrischer Geräte!



Warnung

Anlage gegen unbefugtes Einschalten sichern!

Nach Abschaltung der Anlage muss ein kontrollierter Wiederanlauf sichergestellt werden!



Vorsicht

Elektrostatistische Entladung!

Um Beschädigungen elektronischer Bauteile zu vermeiden, sind die allgemeinen ESD-Schutzmaßnahmen zu beachten.

- Antrieb Drucklos schalten.
- Ventil in "offen"-Stellung bringen
- Entfernen Sie die Schraube inkl. Unterlegscheibe (Pos. 3 & 4 Abbildung 1) und nehmen die Haube (Pos. 2 Abbildung 1) ab.
- Lösen Sie die Kabelverschraubung auf der Vorderseite des Gerätes.
- Entfernen Sie die Kabel von der Klemmleiste.
- Lösen Sie den Gewindestift (Pos. 4 Abbildung 8) vom Gehäuse.
- Führen Sie die Halterung (Pos. 1 Abbildung 8) vorsichtig über die Spindel bzw. Nocke (Pos. 2 bzw. 3 Abbildung 8).
- Trennen Sie den Montagesatz von der Spindel des Ventils.
- Installieren Sie nun die Abdeckkappe im Antrieb und ziehen diese handfest an. Falls bei Auslieferung des Ventils ein Stopfen angebracht war, müssen Sie darauf achten, dass dieser schadenfrei ist. Ist dies



Original Betriebsanleitung
Elektrische Stellungsanzeigen Typ 024.85/024.86/024.87

nicht der Fall, wird ein Ersatzteil benötigt. Defekte Teile nur durch originale Ersatzteile von SED Flow Control ersetzen. Kontaktieren Sie hierzu bitte Ihren zuständigen SED Vertriebspartner.

5.4. Einbau und Inbetriebnahme



Hinweis

Beachten Sie die in Ihrem Land gültigen Gesetze, Normen und Regelwerk zur konformen Verwendung der Steuereinheit!

Stellen Sie vor dem Einbau sicher, dass die Steuereinheit für die Betriebsbedingungen geeignet ist. Dies gilt vor allem für die Funktion, die Werkstoffe, die Betriebsspannung und Betriebstemperatur. Je nach Einsatzbedingungen muss eine angemessene Befestigung erfolgen.



Hinweis

Versichern Sie sich vor Inbetriebnahme von der fachgerechten Installation. Achten Sie auf den fachgerechten Anschluss der elektrischen und pneumatischen Versorgungsleitungen und führen Sie diesen entsprechend das Anschlussplan aus. Die Leitungen müssen auch knickfrei und spannungslos verlegt werden.



Original Betriebsanleitung
Elektrische Stellungsanzeigen Typ 024.85/024.86/024.87

6. **Wartung und Reinigung**

Wartungsarbeiten dürfen nur von geschultem Personal durchgeführt werden!

Die Steuereinheit ist grundsätzlich wartungsfrei. Sie müssen in regelmäßigen Abständen geprüft werden.

Die Abstände der Prüfungen müssen entsprechend der Einsatzbelastungen und der geltenden Regelwerke festgelegt und durchgeführt werden.

Zur äußeren Reinigung können handelsübliche Reinigungsmittel verwendet werden. Prüfen Sie vor dem Einsatz die chemische Beständigkeit aller verwendeten Materialien der Steuereinheit, die mit dem Reinigungsmittel in Kontakt kommen.

7. **Zubehör**

Passendes, funktionales Zubehör finden Sie unter <https://sed.samsongroup.com/de/> oder kontaktieren Sie uns.

8. **Fehlerbehebung**

Störungsbild	Mögliche Ursache	Behebung
Keine Schaltwechsel	Ventil schaltet nicht / macht zu wenig Hub	Steuerdruck prüfen
	Sensoren nicht korrekt justiert	Sensoren neu ausrichten
	Verkabelung	Verkabelung korrigieren



9. Herstellererklärung:

9.1. Niederspannungsrichtlinie 2014/34/EU

Herstellererklärung / *Manufacturer's declaration*

gemäß / according

Niederspannungsrichtlinie 2014/34/EU / Low Voltage Directive 2014/34/EU

Version: d

SED Flow Control GmbH , Am Schafbaum 2 , D – 74906 Bad Rappenau

SED Flow Control GmbH ist bestrebt, ausschließlich unbedenkliche Materialien und Produkte zu liefern und auch in Zukunft eine hohe Umweltverträglichkeit zu garantieren. Angeleitet durch unser Umweltmanagementsystem werden alle Rechtsvorschriften regelmäßig auf Aktualität geprüft und im Unternehmen abgeglichen. Sämtliche Änderungen bzgl. Konformitätswesen innerhalb unserer Produktpalette werden umgehend an unsere Kunden mitgeteilt.

SED Flow Control GmbH strives to supply only harmless materials and products and to guarantee a high level of environmental compatibility in the future as well. Guided by our environmental management system, all legal regulations are regularly checked for up-to-dateness and compared within the company. All changes regarding conformity within our product range are immediately communicated to our customers.

Produkt(e) / Product(s)

Elektrische Stellungsanzeiger, Regler & Magnetventile /

Electric position indicators, controllers and solenoid valves

Hiermit erklären wir, dass die zuvor genannten Produkte der in Anhang I gelisteten Baureihen die Anforderungen gem. *Niederspannungsrichtlinie 2014/34/EU* erfüllen:

*We hereby declare that the above-mentioned products of the series listed in Annex I meet the requirements according to **Low Voltage Directive 2014/34/EU***

Bad Rappenau, 14. April 2021

A handwritten signature in black ink, appearing to read "U. Rutsch", written over a horizontal line.

Uwe Rutsch
Leiter Entwicklung und Konstruktion
Head of Development and Construction

Vorlage: dok360 (c)



Anhang / Annex I

HINWEIS:

Wir weisen darauf hin, dass die von uns gelieferten Produkte zum Einbau in eine Maschine / Anlage bestimmt sind, deren Inbetriebnahme so lange untersagt ist, bis die Konformität mit der EG-Maschinenrichtlinie 2006/42/EG und den EG-Richtlinien zur CE-Konformität erfüllt ist.

NOTE:

We point out that the products supplied by us are intended for installation in a machine / system, the commissioning of which is prohibited until conformity with the EC Machinery Directive 2006/42/EC and the EC Directives on CE conformity has been fulfilled.

Mess- und Regeltechnik / System components and process automation

Geräte/ Device	SED Code
Elektrische Stellungsanzeiger / Electrical position indicator	024.63.60.xx.M0x.xx.xx 024.85.230A.xx.M0x.xx.xx 024.91.230A.xx.M0x.xx.xx
Elektrische Rückmelder / Electrical position indicator	024.90.xxx S

Magnetventile / Solenoid valve

Geräte/ Device	SED Code
Kunststoff Vorsteuerventil (elektromagnetisch) / Plastic pilot valve (electromagnetically)	600.xx.xx.xx.x.x.xx.x.110A 600.xx.xx.xx.x.x.xx.x.230A 602.xx.xx.xx.x.x.xx.x.110A 602.xx.xx.xx.x.x.xx.x.230A 603.xx.xx.xx.x.x.xx.x.110A 603.xx.xx.xx.x.x.xx.x.230A 605.xx.xx.xx.x.x.xx.x.110A 605.xx.xx.xx.x.x.xx.x.230A

Vorlage: dok360 (c)



9.2. Richtlinie 2014/30/EU (EMV)

Herstellereklärung / Manufacturer's declaration

gemäß / according

Richtlinie 2014/30/EU (EMV) / Directive 2014/30/EU (EMC)

Version: d

SED Flow Control GmbH , Am Schafbaum 2 , D – 74906 Bad Rappenau

SED Flow Control GmbH ist bestrebt, ausschließlich unbedenkliche Materialien und Produkte zu liefern und auch in Zukunft eine hohe Umweltverträglichkeit zu garantieren. Angeleitet durch unser Umweltmanagementsystem werden alle Rechtsvorschriften regelmäßig auf Aktualität geprüft und im Unternehmen abgeglichen. Sämtliche Änderungen bzgl. Konformitätswesen innerhalb unserer Produktpalette werden umgehend an unsere Kunden mitgeteilt.

SED Flow Control GmbH strives to supply only harmless materials and products and to guarantee a high level of environmental compatibility in the future as well. Guided by our environmental management system, all legal regulations are regularly checked for up-to-dateness and compared within the company. All changes regarding conformity within our product range are immediately communicated to our customers.

Produkt(e) / Product(s)

**elektrisches Zubehör für Schwebekörperdurchflußmesser gem. Anhang I /
electrical accessories for variable area flowmeters according to Annex I**

Hiermit erklären wir, dass die zuvor genannten Produkte der in Anhang I gelisteten Baureihen die Anforderungen gem. **Richtlinie 2014/30/EU (EMV)** erfüllen:

*We hereby declare that the above-mentioned products of the series listed in Annex I meet the requirements according to **Directive 2014/30/EU (EMC)** :*

Bad Rappenau, 14. April 2021

A handwritten signature in black ink, appearing to read "U. Rutsch", written over a horizontal line.

Uwe Rutsch
Leiter Entwicklung und Konstruktion
Head of Development and Construction

Vorlage: dok360 (c)



Anhang / Annex I

HINWEIS:

Wir weisen darauf hin, dass die von uns gelieferten Produkte zum Einbau in eine Maschine / Anlage bestimmt sind, deren Inbetriebnahme so lange untersagt ist, bis die Konformität mit der EG-Maschinenrichtlinie 2006/42/EG und den EG-Richtlinien zur CE-Konformität erfüllt ist.

NOTE:

We would like to point out that the products supplied by us are intended for installation in a machine / system, the commissioning of which is prohibited until conformity with the EC Machinery Directive 2006/42/EC and the EC Directives on CE conformity has been fulfilled.

Mess- und Regeltechnik / System components and process automation

Geräte/ Device	SED Code
Messwertgeber / Measuring sensor	024.86.119.24D.01.A10.137 024.86.119.24D.01.IO1.137 024.86.202.24D.01.A10.216 024.86.202.24D.01.IO1.216
Elektrischer Rückmelder / Electrical position indicator	024.86.040; 024.86.045 024.86.050; 024.86.055 024.86.060; 024.86.065
Elektrische Stellungsanzeiger mit elektromechanischen Schaltern / Electrical position indicator with electromechanical switches	024.63.60x.60.xx.M0x.xx.xx 024.85.000.230A.xx.M0x.xx.xx 024.91.000.230A.xx.M0x.xx.xx 024.89.60x.ASl.xx.ASx.xx.xx 024.90.xxx S
Elektrische Stellungsanzeiger mit Näherungsschaltern NAMUR 2-WIRE Electrical position indicator with proximity switches NAMUR 2-WIRE	024.64.60x.08D.xx.N0x.xx.xx 024.86.000.08D.xx.N0x.xx.00 024.92.000.08D.xx.N0x.xx.00
Elektrische Stellungsanzeiger mit Näherungsschaltern PNP 3-WIRE Electrical position indicator with proximity switches PNP 3-WIRE	024.65.60x.30D.xx.P0x.xx.xx 024.87.000.30D.xx.P0x.xx.00 024.93.000.30D.xx.P0x.xx.00 024.89.70x.ASl.xx.ASx.xx.xx

Vorlage: dok360 (c)



Translation of the original operating instructions
Electrical position indicators type 024.85/024.86/024.87

1. Introduction

In case you have any queries about the device, please contact our customer services stating the serial number:

SED Flow Control GmbH

Am Schafbaum 2
D-74906 Bad Rappenau
PO-Box 1306
D-74900 Bad Rappenau
Phone: +49(0)7264/921-0
Fax: +49(0)7264/921-21
E-Mail: info@sed-flowcontrol.com
Web: www.sed.samsongroup.com

WEE Registration:
SED Flow Control GmbH
Registration ID: 30963364

These operating instructions describe the technical status of the device at delivery.
It is valid for standard versions. For special versions please contact our customer services.

Any subsequent changes at the device are not considered in these operating instructions.

© 2021

The present operating instructions document is protected by copyright. Without written approval by the manufacturer it may not be translated, reproduced (mechanically or electronically) or disclosed to third parties, either in full or in parts.

The German version of these operating instructions is deciding in case of doubt, misunderstandings, or translation mistakes!



Translation of the original operating instructions
Electrical position indicators type 024.85/024.86/024.87

1.1. Information about the operating instructions

Safe operation

The operating instructions contain important information for safe and correct installation of the device. Compliance with that helps preventing hazards, avoiding repair costs and downtime, and increasing reliability and operating life of the device.

Target groups

The contents of these operating instructions are intended for installation and maintenance staff.

Reading the operating instructions

All persons who work at the device must read the operating instructions in order to be familiar with correct handling and operation. The operating instructions contain important safety information! Non-compliance with such information may cause hazardous situations. The operating instructions must be read and understood.

Copyright

The present operating instructions document is protected by copyright. Without written approval by SED Flow Control GmbH it must not be reproduced, distributed, or unauthorizedly used for competitive purposes, either in full or in parts.

All rights for drawings and other documents and any power of disposal are solely with SED Flow Control GmbH; this also applies for cases of application for intellectual property rights.

Declaration of conformity

The device complies with the basic requirements of the applicable European directives. Conformity was proved.

Technical changes

We constantly strive for further development and improvement of our devices. The data contained in this edition correspond to the state of the art at the time of printing. All technical details with regard to information and figures within the operating instructions are subject to change.

Warranty

The present printed document does not contain any guarantee commitments. For that purpose, please see our general terms and conditions of delivery and payment. The prerequisite for statutory warranty is the intended use of the device in compliance with the specified operating conditions.

The warranty only applies to absence of defectiveness of the device and its components. No liability will be assumed for consequential damage occurring through failure or malfunction of the device, irrespective of their nature.

Information on the internet

Instructions and data sheets for the device are provided on the internet at:

www.sed.samsongroup.com



2. Safety

2.1. Safety Information



Warning

The operating instructions contain important safety information!
Non-compliance with such information may cause hazardous situations.
The operating instructions must be read and understood.

2.2. Hazard classification



Danger

Indicates imminent danger!
Non-compliance will result in death or severe injuries.



Warning

Indicates a potentially hazardous situation!
Non-compliance may result in severe injuries.



Attention

Indicates a possible hazard!
Non-compliance may result in moderate or slight injuries.



Notice

Warning from property damage!
Non-compliance may cause damage to the device or the facility.



Indicates important additional information, tips and recommendations



Indicates important reference to information in these operating instructions and in other documentation.



Indicates an operating step that must be performed



Translation of the original operating instructions
Electrical position indicators type 024.85/024.86/024.87

2.3. Intended use

The electrical position indicators are used exclusively for the electrical and optical end position detection of a valve. Two mechanically operating subminiature switches are integrated for type 024.85 to feedback the positions "open" and "closed". Type 024.86 uses 2 wire Namur sensors whereas 024.87 uses 3 wire PNP sensors. The position indicators are designed to fit all pneumatically controlled valves of SED Flow Control GmbH with the diaphragm dimensions MA25 – MA100. The electrical connection is realized via a cable entry with a screw connection. Other connectivity options are also available upon request.



Warning

The relevant and generally accepted safety rules apply when planning the operation, as well as operating the device. Appropriate measures must be taken to prevent unintentional actuation or undue impairment. Please note that planners, plant builders or operators are generally responsible for the positioning and installation of the electrical position indicators.

2.4. Misuse

- Do not supply the system with flammable or aggressive medias.
- Do not apply mechanical loads on the housing (e.g. positioning of objects on the device, using it as a step).
- Do not carry out any external modifications on the housings of devices. Do not paint any parts of the housing.
- Use the device only with components or spare parts, which are approved from SED Flow Control GmbH.
- The standard version of the Seat valve must not be used in potentially explosive areas. For this purpose please use the suitable version and use it only in approved regions!

2.5. General safety provisions

- The operating instructions by the manufacturer are binding for installation, programming, maintenance and transport.
- It is the operator's responsibility to complement the safety provisions by special instructions specific for local operating conditions, if required.
- The operating instructions and all safety-relevant rules and regulations must be kept in a safe place.
- The operating instructions and safety information must be available in full and in easily legible condition.



Translation of the original operating instructions
Electrical position indicators type 024.85/024.86/024.87

Accident prevention rules

In addition to the operating instructions and the binding rules and regulations for accident prevention applicable in the country of use and the place of operation, the approved technical rules for safe and professional working must be observed.

Before beginning with your work

Before beginning with your work, please obtain information about first-aid and rescue options (emergency, doctor, fire- and rescue services). Please obtain information about locations and operation of fire extinguishers and about fire alarm and firefighting options on site. Retain the unit against inadvertent operation.

During work

During operation, wear suitable work clothes.
Do not carry out activities that may impair safety.
Only operate the device in safe and functional condition.

Provisions for protection of the environment

For any work at or with the device, the provisions for environmental protection must be complied with.

2.6. Residual risks



Danger

Danger through electric voltage!
Electrical voltage may cause severe injuries or death!
Before working at the facility, voltage must be switched off and secured against unauthorized activation!
Attend to valid accident prevention and safety guidelines for electrical devices!



Warning

Protect the facility from inadvertent operation!
After shutdown the facility a controlled restart must be guaranteed!



Attention

Electrostatic discharge!
In order to avoid damage to electrical components, the general ESD protection measures must be observed!

2.7. Responsibilities of the operator

Devices that are not in unobjectionable condition may cause personal injury and property damage.
It is the operator's responsibility to only operate the device in unobjectionable condition.
Hazard zones that occur between the device and any equipment on the customer's site must be secured by the operator. The operator must ensure sufficient illumination during work at the device.



Translation of the original operating instructions
Electrical position indicators type 024.85/024.86/024.87

2.7.1. Appointment and instruction of responsible persons

- Only employ staff who has received safety instructions.
- Responsibilities and competencies of staff with regard to installation, programming and maintenance must be clearly defined.
- Regularly monitor the staff for safe and responsible working methods and compliance with the operating instructions

2.7.2. Information obligation

It is the obligation of the operator of the device to make these operating instructions available to all persons who work with the device at any time.

Before use of the device, all persons must have read and fully understood the operating instructions.

2.8. Description of target groups

The contents of these operating instructions are intended for various target groups. The level of knowledge/information the respective target group must have is defined below.

All target groups must have read and fully understood the contents of these operating instructions.

Installation, programming and maintenance staff must

- Be 18 years of age;
- Have profound education and professional training;
- Be trained with regard to conduct in case of a fault.



Translation of the original operating instructions
Electrical position indicators type 024.85/024.86/024.87

3. Transport / Storage / Disposal

3.1. Delivery

3.1.1. Scope of delivery

Immediately after receipt of the delivery, please verify that the contents are not damaged and the type and scope of the delivery complies with the data stated on the delivery note.

By checking the order number, please verify that the goods received comply with the versions you ordered.

In case of irregularities, please contact us immediately.



Notice

A suitable mounting kit is required to ensure the functionality. However, the kit is not included in the scope of delivery for the position indicators 024.85/024.86/024.87.

If you have ordered a valve as a complete unit including an electrical position indicator, assembly set and accessories, the unit is already pre-assembled and pre-set at the factory. A functional check must be carried out in the built-in state, nevertheless.

If an actuator is mounted afterwards, the diaphragm is repositioned or replaced, or a stroke limiter is set, a re-adjustment of the sensor positions is usually necessary!

3.1.2. Notification about damage

Damage resulting from inadequate packaging or during transport must be communicated to the shipping company, the insurance, and the supplier immediately after delivery of the consignment.

3.2. Transport



Notice

If the guidelines are not reserved, the device may be damaged!

- The device must be transported in impact-resistant packaging.
- During transport, the device must be protected against humidity and dirt.
- The approved ambient temperature of -10 °C to $+50\text{ °C}$ must not be exceeded through the impact of heat or cold.



Translation of the original operating instructions
Electrical position indicators type 024.85/024.86/024.87

3.3. Storage



Notice

Bei Nichtbeachtung kann das Gerät beschädigt werden!



Danger

Danger of injury after reassembly!

Please check, if there are any damages and ensure, that the mounting is correct, especially loosened erection screws!

In order to keep a device that is not used over a longer period functional, a few items must be considered:

- Please store the device in its original packaging.
- The storage location must be dry and clean.
- Storage temperature must be between -10 °C and $+50\text{ °C}$
- Lock up the control air ports with protecting caps.
- Secure the device against unauthorized operation.
- Please do not store in abrasive surrounding area.

3.4. Disposal

Protect the environment!

The individual components and the packaging must be properly disposed of according to the types of materials. Please note the current rules for waste disposal!



Notice

Please check all media contacting parts, if they are contaminated and dispose these if necessary according to the current rules of waste disposal and environmental regulations!

3.5. Return



Notice

Due to legal regulations for the protection of the environment and personnel, it is necessary that the return declaration is completely filled out and signed and enclosed with the shipping documents. Only if this declaration is completed in full will the return be processed!

- Clean the unit.
- Request a return declaration from SED.
- Return only with completely filled out return declaration.
- Otherwise
 - no credit note or no
 - completion of the repair
 - but a disposal with costs



Translation of the original operating instructions
 Electrical position indicators type 024.85/024.86/024.87

4. Technical Data

4.1. General technical data

Type		024.85	024.86	024.87
Picture (including assembly set)				
Material assembly set	Adapter	1.4305		
	Spindle	1.4301		
	O-ring	NBR		
	Cam	PVC	1.4305	
Sensor/switch specific				
Switch type	Microswitch	Inductive switch (N/C) Namur	Inductive switch (N/O) PNP	
Output type	-	2-wire	3-wire	
Operating voltage	250 V AC	8,2 V DC	24 V DC (10 ... 30 V DC)	
Operating current	6 A	≥ 3 mA (not detected) < 1 mA (detected)	0 ... 100 mA	
Rated operating distance (nominal)	-	2 mm		
Switching frequency	-	0 ...1000 Hz		
Mechanical lifetime (number of actuations)	15.000.000	-		



Translation of the original operating instructions
 Electrical position indicators type 024.85/024.86/024.87

Type		024.85	024.86	024.87
Overall system				
Housing material	Cover	PC (Markolon)		
	Lower part	PP + 30% GF		
Sealing material	O-ring	NBR		
	Sealing washer	PA		
	Sealing locking screw	PE		
Maximum stroke of valve spindle		75 mm		
Degree of protection		IP 65 (EN 60529)		
Ambient temperature		-10°C ... +50°C		
Cable glands		Fully integrated PG 13,5 BOPLA DZP 13 (Bopla Gehäuse Systeme GmbH) optional M20x1,5		
Cable diameter \varnothing		10 – 12 mm (at fully integrated cable gland)		
Terminal block		Europaklemmleiste KL 16 / 6 PA (Wieland Electric GmbH)		
ATEX (optional)				
Conformity		-	Optional for danger zones 1/21 and 2/22	-
Cable glands		-	HSK-K PG 13,5 blue (Hummel AG) Optional M20x1,5 blue incl. Approval acc. ATEX guideline	-
Terminal block		-	Europaklemmleiste KL 16 / 6 PA (Wieland Electric GmbH) Optional 2x Ex I/II- mini terminal incl. approval acc. ATEX guideline	-



Translation of the original operating instructions
 Electrical position indicators type 024.85/024.86/024.87

4.2. Operating temperatures



Warning

Do not exceed or deceed the permitted temperatures!
 At temperatures below the freezing point, the control medium must be dried!

The permissible temperatures are dependent on the used materials. Please pay attention to the lowest permissible temperature. For high temperatures, the maximum possible operating pressure can decrease!

The ambient temperature for the control unit ranges from -10°C to +50°C.

The permissible temperatures for devices with ATEX approval may differ. For further details, please refer to the respective additional instruction manuals.

4.3. Safety related data

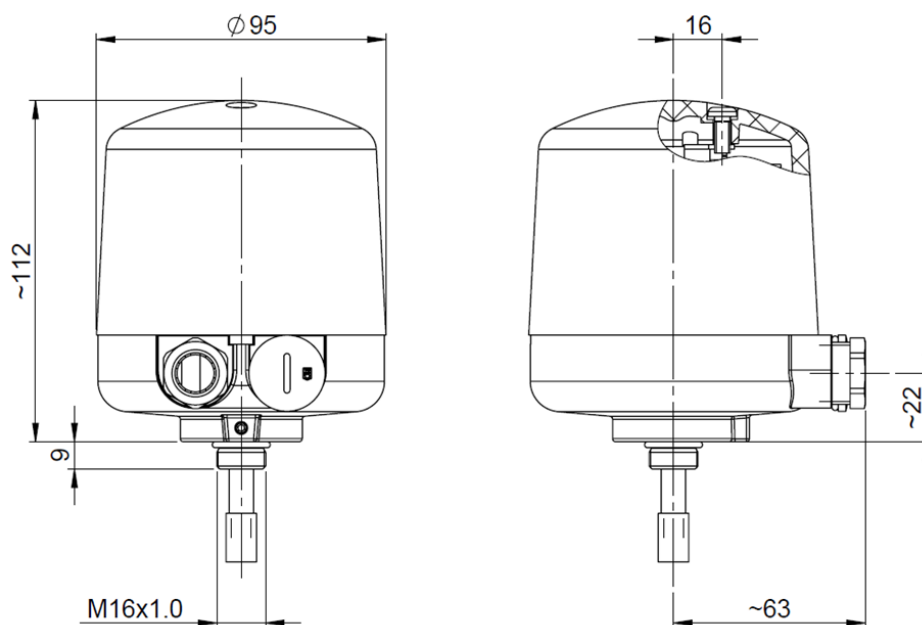
The position indicators type 024.85/024.86/024.87 are conform to

- Low Voltage Directive 2014/35/EU
- EMC Directive 2014/30/EU

An ATEX version in accordance with Directive 2014/34/EC is available for use in hazardous areas for type 024.86.

4.4. Dimensions

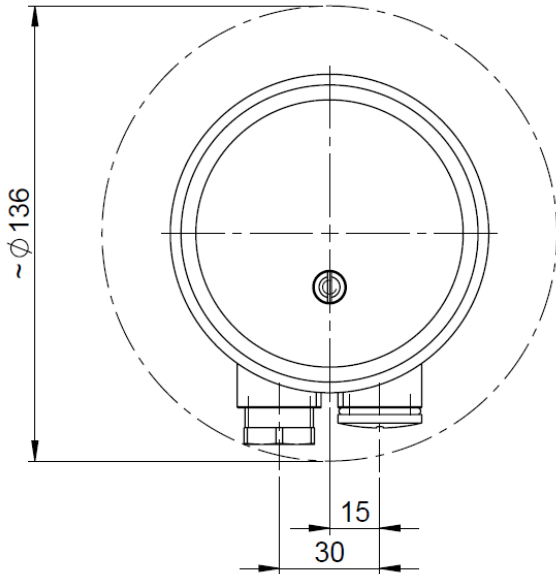
The dimensions are identical for the following types: 024.85/024.86/024.87



Vorlage: dok360 (c)



Translation of the original operating instructions
 Electrical position indicators type 024.85/024.86/024.87



⚠ Notice

The dimensions of the optional versions may vary!

4.5. Type plate

SAMSON SED Flow Control

024.85.000.230A.03.XXX.75 ← SED Matchcode
 ↓ SED order number
 ↓ SED order position
 ↓ Date (YYddMM)
No. 2900999-0020-152002-001 ← Counter number
 U: ≤ 250 V AC / 50-60 Hz ← Operating voltage
 I: ≤ 6 A ← Operating current

SAMSON SED Flow Control

024.86.000.08D.03.XXX.75.00 ← SED Matchcode
 ↓ SED order number
 ↓ SED order position
 ↓ Date (YYddMM)
No. 2900999-0020-152002-001 ← Counter number
 U: ≤ 8,2 V DC ← Operating voltage
 I: ≥ 3 mA (unbedämpft) / < 1 mA (bedämpft) ← Operating current

SAMSON SED Flow Control

024.87.000.30D.03.XXX.75 ← SED Matchcode
 ↓ SED order number
 ↓ SED order position
 ↓ Date (YYddMM)
No. 2900999-0020-152002-001 ← Counter number
 U: 10...30 V DC ← Operating voltage
 I: ≤ 100 mA ← Operating current

Vorlage: dok360 (c)



Translation of the original operating instructions
Electrical position indicators type 024.85/024.86/024.87

The type plate is affixed to the device with an adhesive plate which contains important information about operation.

A detailed breakdown of the match code can be found online at www.sed.samsongroup.com with our product configurator.

5. Installation



Danger

Danger from electrical voltage!

Electrical voltage can cause serious injury or death!

Before interfering with the system, switch off voltage and secure it against unauthorized switching on!

Observe the applicable accident prevention and safety regulations of electrical devices!



Warning

Secure the system against unauthorized switching on!

After the system has been shut down, a controlled restart must be ensured!



Attention

Electrostatic discharge!

In order to avoid damage to electronic components, the general ESD protection measures must be observed.



Warning

Danger of injury in case of incorrect assembly!

Incorrect assembly may cause severe injuries.

Assembly and installation must only be performed by authorized expert staff.

Secure plant against unauthorized activation!

Guarantee controlled restart after shut down!

5.1. Tools required

The tools required for mounting and installation of the device are not included in the scope of delivery:



Only use functional, suitable and safe tools!

5.2. Structure

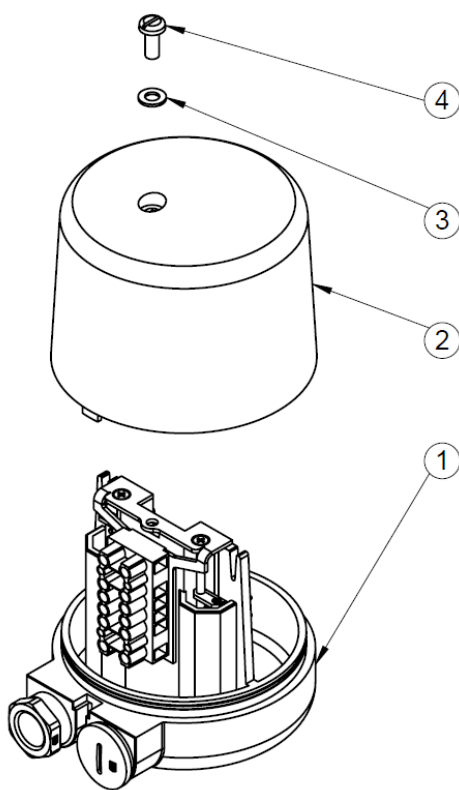


Figure 1 Exploded view of cover and lower part

Pos.-No.	Description	Qty.
1	Lower part	1
2	Cover	1
3	Washer PA 5,3x10 DIN 125	1
4	Flat head screw M5x12 DIN EN ISO 1580 (DIN 85)	1



Translation of the original operating instructions
 Electrical position indicators type 024.85/024.86/024.87

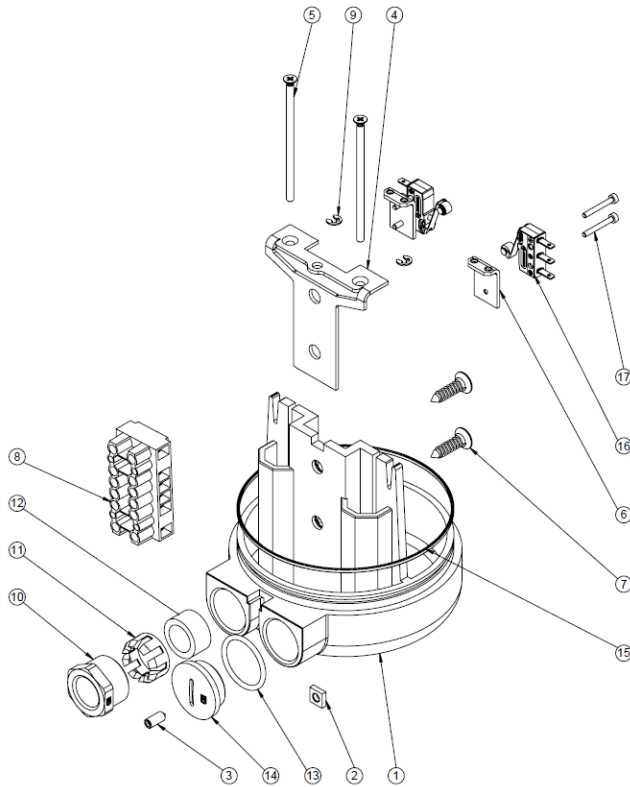


Figure 2 Exploded view of 024.85

Pos.-No.	Description	Qty.
1	Lower part	1
2	Square nut M4	1
3	Set screw M4x10 DIN 914	1
4	Bracket	1
5	Countersunk bolt M3x60 DIN 965	2
6	Slider	2
7	Countersunk bolt 4,8x19 DIN7982	2
8	Terminal 6 x2,5 mm ²	1
9	Locking ring 2,3 DIN6799	2
10	Pressure screw DZP 13	1
11	Terminal box KK 13	1
12	Seal ring GD13	1
13	Seal ring DR13	1
14	Filler plug PG 13,5 /M20x1,5	1
15	O-ring Ø76x1,5 NBR	1
16	Microswitch 6 Ampere	2
17	Screw M2x16 ISO4762 / DIN912	4



Translation of the original operating instructions
 Electrical position indicators type 024.85/024.86/024.87

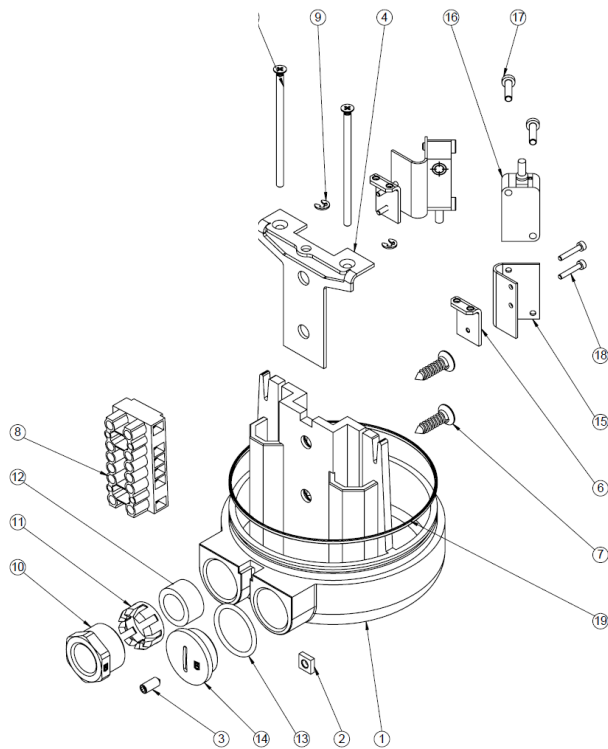


Figure 3 Exploded view of 024.86/024.87

Pos.-No.	Description	Qty.
1	Lower part	1
2	Square nut M4	1
3	Set screw M4x10 DIN 914	1
4	Bracket	1
5	Countersunk bolt M3x60 DIN 965	2
6	Slider	2
7	Countersunk bolt 4,8x19 DIN7982	2
8	Terminal 6 x2,5 mm ²	1
9	Locking ring 2,3 DIN6799	2
10	Pressure screw DZP 13	1
11	Terminal box KK 13	1
12	Seal ring GD13	1
13	Seal ring DR13	1
14	Filler plug PG 13,5 /M20x1,5	1
15	V-slider	2
16	2-wire NAMUR NC (024.86.) 3-wire PNP NO (024.87.)	2
17	Screw M2x12 DIN912/ISO4762	4
18	Cylinder screw M3x12 DIN 7984	4
19	O-ring Ø76x1,5 NBR	1

Vorlage: dok360 (c)



Translation of the original operating instructions
 Electrical position indicators type 024.85/024.86/024.87

5.2.1. Functional description

The position indicator 024.85/024.86/024.87 allows a flawless control and display of the closing and opening position of the valve. With type 024.85 the signals are realized by two mechanical microswitches, whereas types 024.86/024.87 use two proximity switches.

5.2.2. Wiring diagram

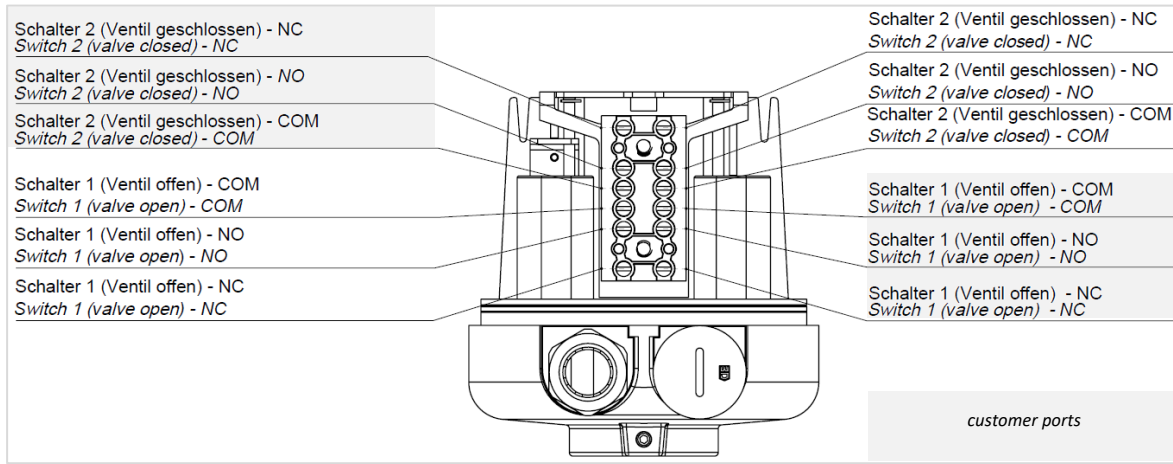


Figure 4 Wiring diagram for 024.85

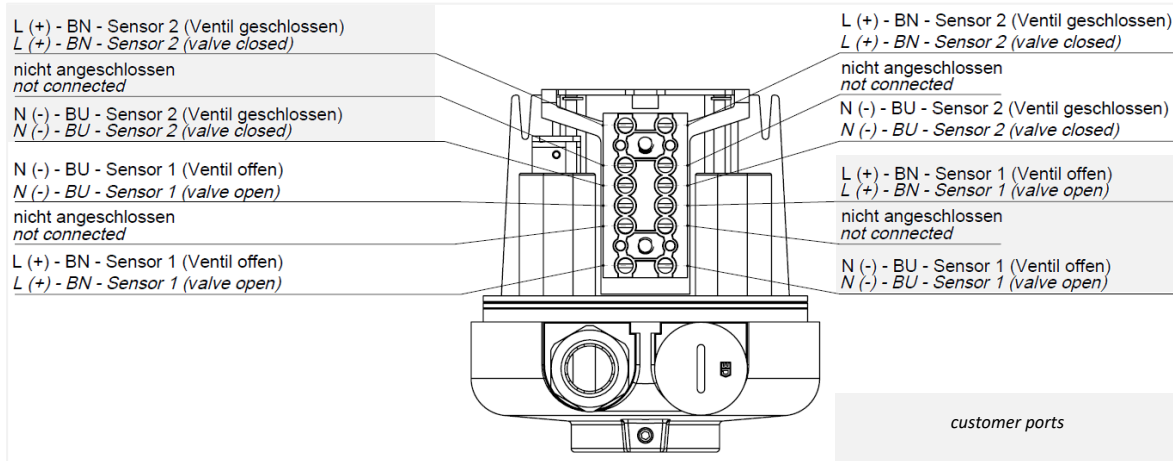


Figure 5 Wiring diagram for 024.86



Translation of the original operating instructions
Electrical position indicators type 024.85/024.86/024.87

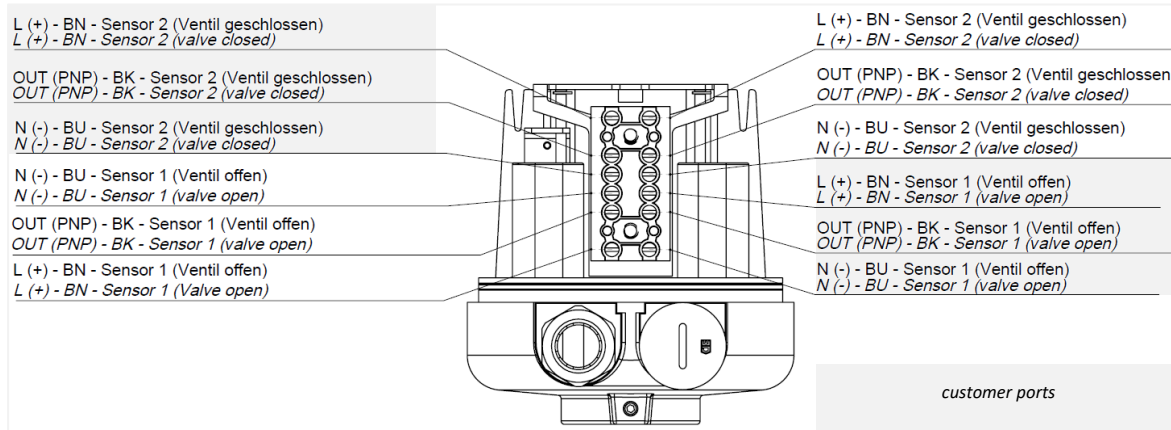


Figure 6 Wiring diagram for 024.87

5.3. Assembly & disassembly of the electrical position indicator



Danger

Check the device for correct installation before initial operation!

Compare the type plate with your order. Proper assembly and function can only be guaranteed if the control unit fits the valve



Warning

The operating instructions contain important information for your safety!

Failure to heed these instructions can lead to dangerous situations.

The operating instructions must be read and understood.



Only use functional, suitable and safe tools! Assembly, disassembly and initial operation are only to be carried out by trained personnel.



Remove the protective cap/existing accessories from the top of the actuator. Accessories are screwed in, whereas the cover can either be pressed or screwed in. For further details, please check the operating instructions of the accessories.



When removing the accessories, it must be ensured that no foreign objects enter the actuator.



Protect the device from sunlight.

The following information provide assistance during the installation and operation of the electrical position indicator in humid environments.

- Lay cables and pipes in such a way that condensate or rainwater hanging on pipes cannot run in cable glands of the electrical position indicators.
- Check all cable glands for fixed seat.
- Check sealing elements for correct fit, wear and damage during each installation.



Translation of the original operating instructions
Electrical position indicators type 024.85/024.86/024.87

5.3.1. Installation of assembly set

- Switch the drive without pressure.
- Demount cover cap of actuator or installed accessories (according to respective manual).
- Put the drive in "open" position.
- Connect the spindle of the valve (where applicable via coupling) to the spindle of the assembly set and tighten it finger-tight.
- Guide the adapter over the spindle and turn it finger-tight into the actuator.
- Screw cam on the spindle, if not mounted already.



Figure 7 Exemplary depiction of an assembly set



Translation of the original operating instructions
 Electrical position indicators type 024.85/024.86/024.87

5.3.2. Assembly of the electrical position indicator

- Remove the screw incl. washer and remove the cover (see pos. 2, 3 & 4 in Figure 1).
- Carefully pull the lower part (pos. 1 in Figure 8 over the spindle or cam (pos. 2 or 3 in Figure 8). For type 024.85, be careful not to bend the lower lever of the microswitch. It is recommended to press it manually down during the installation. The assembly set is located inside the position indicator.
- Finally tighten the set screw (pos. 4 in Figure 8) with a torque of 3 Nm.

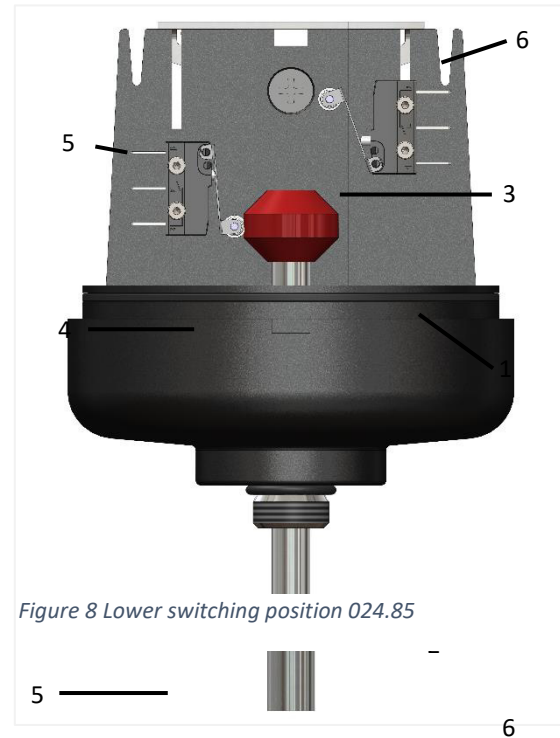


Figure 8 Lower switching position 024.85

5.3.3. Adjustment of the switching position

- Bring the valve in "closed" position. Loosen the lower switch (pos. 5) with a suitable tool and position it in a way that it is actuated when the cam is in the lower end position, see Figure 8. For 024.86 and 024.87 the cam has to be in the sensing area of the sensor. See Figure 9 for a detailed view. Tighten the fastening screws again.
- Bring the valve in "open" position. Now loosen the switch on the top (pos. 6 in Figure 8 / Figure 9) with a suitable tool and position in a way that it is actuated when the cam is in the top end position. Tighten the fastening screws again.

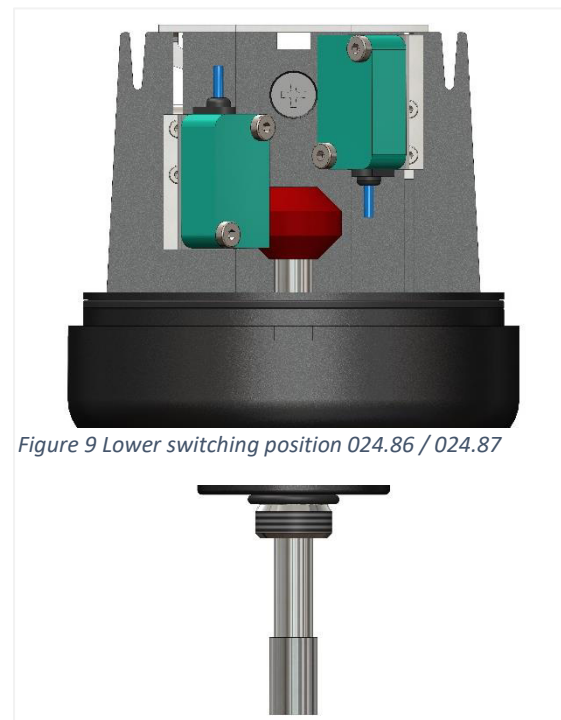


Figure 9 Lower switching position 024.86 / 024.87



Translation of the original operating instructions
Electrical position indicators type 024.85/024.86/024.87

5.3.4. Electrical installation

- Route the cables through the cable gland and connect them to the terminal according to the wiring diagram in section 5.2.2. Tighten the screws of the individual clamping points according to the manufacturer's specification.

5.3.5. Finalization of the installation

- Tighten the cable gland with torque as specified by the manufacturer of the cable gland.
- Check position of the sealing ring (pos. 15 in Figure 2 resp. pos. 19 in Figure 3)
- Mount the cover (pos. 2 in Figure 1) on the lower part (pos. 1 in Figure 8) and fasten it with the screw incl. washer (pos. 3 & 4 in Figure 1).



Notice

Care must be taken to ensure that all sealing elements and screw connections are assembled perfectly!

5.3.6. Disassembly



Danger

Danger from electrical voltage!

Electrical voltage can cause serious injury or death!

Before interfering with the system, switch off voltage and secure it against unauthorized switching on!

Observe the applicable accident prevention and safety regulations of electrical devices!



Warning

Secure the system against unauthorized switching on!

After the system has been shut down, a controlled restart must be ensured!



Attention

Electrostatic discharge!

In order to avoid damage to electronic components, the general ESD protection measures must be observed.

- Drive the switch without pressure.
- Bring valve in "open" position.
- Remove the screw incl. washer (pos. 3 & 4 in Figure 1) and afterwards the cover (pos. 2 in Figure 1).
- Loosen the cable gland on the front of the device.
- Remove the cables from the terminal.
- Loosen the set screw (pos. 4 in Figure 8) from the housing.
- Carefully guide the lower part (pos. 1 in Figure 8) over the spindle or cam (pos. 2 or 3 in Figure 8).
- Disconnect the assembly set from the valve spindle.
- Install the cover cap in the drive and tighten it firmly. If a plug was attached when the valve was delivered, make sure that it is damage-free. If this is not the case, a spare part is required. Replace defective parts only with original spare parts from SED Flow Control. Please contact your SED sales representative.



Translation of the original operating instructions
Electrical position indicators type 024.85/024.86/024.87

5.4. Installation & implementation



Notice

Observe the laws, standards and regulations in force in your country for the compliant use of the control unit!

Before installation, make sure that the control unit is suitable for operating conditions. This applies in particular to the function, materials, operating voltage and operating temperature. Depending on the conditions of use, appropriate fastening must be carried out.



Notice

Before initial operation, insure yourself of the professional installation. Pay attention to the professional connection of the electrical and pneumatic supply lines and carry out the connection plan accordingly. The cables must also be laid without kinks and without voltage.



Translation of the original operating instructions
 Electrical position indicators type 024.85/024.86/024.87

6. Maintenance & cleaning

Maintenance is only allowed to be carried out by trained staff.

Diaphragm valves are low-maintenance parts. They have to be checked and maintained periodically.

These periods are depending on working load and have to be defined according to valid rules.

For external cleaning, commercially available cleaning agents can be used. Check the chemical resistance of all materials used in the valve, which could come in contact with the cleaning agent, before applying

For sterilization processes, check if the valve is suitable for the applied process.

7. Accessories

Fitting and functional accessories are available via www.sed.samsongroup.com or contact us.

8. Troubleshooting

Fault pattern	Potential cause	Solution
No switching changes	Valve does not switch / does too little stroke	Check control pressure
	Sensors not adjusted correctly	Readjust sensors
	Incorrect wiring	Correct wiring



Translation of the original operating instructions
Electrical position indicators type 024.85/024.86/024.87

9. Manufacture's Declaration:

9.1. Low Voltage Directive 2014/34/EU

Herstellererklärung / Manufacturer's declaration

gemäß / according

Niederspannungsrichtlinie 2014/34/EU / Low Voltage Directive 2014/34/EU

Version: d

SED Flow Control GmbH, Am Schafbaum 2, D – 74906 Bad Rappenau

SED Flow Control GmbH ist bestrebt, ausschließlich unbedenkliche Materialien und Produkte zu liefern und auch in Zukunft eine hohe Umweltverträglichkeit zu garantieren. Angeleitet durch unser Umweltmanagementsystem werden alle Rechtsvorschriften regelmäßig auf Aktualität geprüft und im Unternehmen abgeglichen. Sämtliche Änderungen bzgl. Konformitätswesen innerhalb unserer Produktpalette werden umgehend an unsere Kunden mitgeteilt.

SED Flow Control GmbH strives to supply only harmless materials and products and to guarantee a high level of environmental compatibility in the future as well. Guided by our environmental management system, all legal regulations are regularly checked for up-to-dateness and compared within the company. All changes regarding conformity within our product range are immediately communicated to our customers.

Produkt(e) / Product(s)

Elektrische Stellungsanzeiger, Regler & Magnetventile /

Electric position indicators, controllers and solenoid valves

Hiermit erklären wir, dass die zuvor genannten Produkte der in Anhang I gelisteten Baureihen die Anforderungen gem. **Niederspannungsrichtlinie 2014/34/EU** erfüllen:

*We hereby declare that the above-mentioned products of the series listed in Annex I meet the requirements according to **Low Voltage Directive 2014/34/EU***

Bad Rappenau, 14. April 2021

Uwe Rutsch
Leiter Entwicklung und Konstruktion
Head of Development and Construction

Vorlage: dok360 (c)



Translation of the original operating instructions
 Electrical position indicators type 024.85/024.86/024.87

Anhang / Annex I

HINWEIS:

Wir weisen darauf hin, dass die von uns gelieferten Produkte zum Einbau in eine Maschine / Anlage bestimmt sind, deren Inbetriebnahme so lange untersagt ist, bis die Konformität mit der EG-Maschinenrichtlinie 2006/42/EG und den EG-Richtlinien zur CE-Konformität erfüllt ist.

NOTE:

We point out that the products supplied by us are intended for installation in a machine / system, the commissioning of which is prohibited until conformity with the EC Machinery Directive 2006/42/EC and the EC Directives on CE conformity has been fulfilled.

Mess- und Regeltechnik / System components and process automation

Geräte/ Device	SED Code
Elektrische Stellungsanzeiger / Electrical position indicator	024.63.60.xx.M0x.xx.xx 024.85.230A.xx.M0x.xx.xx 024.91.230A.xx.M0x.xx.xx
Elektrische Rückmelder / Electrical position indicator	024.90.xxx S

Magnetventile / Solenoid valve

Geräte/ Device	SED Code
Kunststoff Vorsteuerventil (elektromagnetisch) / Plastic pilot valve (electromagnetically)	600.xx.xx.xx.x.x.xx.x.110A 600.xx.xx.xx.x.x.xx.x.230A 602.xx.xx.xx.x.x.xx.x.110A 602.xx.xx.xx.x.x.xx.x.230A 603.xx.xx.xx.x.x.xx.x.110A 603.xx.xx.xx.x.x.xx.x.230A 605.xx.xx.xx.x.x.xx.x.110A 605.xx.xx.xx.x.x.xx.x.230A

Vorlage: dok360 (c)



Translation of the original operating instructions
 Electrical position indicators type 024.85/024.86/024.87

9.2. Directive 2014/30/EU (EMC)

Herstellereklärung / Manufacturer's declaration

gemäß / according

Richtlinie 2014/30/EU (EMV) / Directive 2014/30/EU (EMC)

Version: d

SED Flow Control GmbH , Am Schafbaum 2 , D – 74906 Bad Rappenau

SED Flow Control GmbH ist bestrebt, ausschließlich unbedenkliche Materialien und Produkte zu liefern und auch in Zukunft eine hohe Umweltverträglichkeit zu garantieren. Angeleitet durch unser Umweltmanagementsystem werden alle Rechtsvorschriften regelmäßig auf Aktualität geprüft und im Unternehmen abgeglichen. Sämtliche Änderungen bzgl. Konformitätswesen innerhalb unserer Produktpalette werden umgehend an unsere Kunden mitgeteilt.

SED Flow Control GmbH strives to supply only harmless materials and products and to guarantee a high level of environmental compatibility in the future as well. Guided by our environmental management system, all legal regulations are regularly checked for up-to-dateness and compared within the company. All changes regarding conformity within our product range are immediately communicated to our customers.

Produkt(e) / Product(s)

**elektrisches Zubehör für Schwebekörperdurchflußmesser gem. Anhang I /
 electrical accessories for variable area flowmeters according to Annex I**

Hiermit erklären wir, dass die zuvor genannten Produkte der in Anhang I gelisteten Baureihen die Anforderungen gem. **Richtlinie 2014/30/EU (EMV)** erfüllen:

*We hereby declare that the above-mentioned products of the series listed in Annex I meet the requirements according to **Directive 2014/30/EU (EMC)** :*

Bad Rappenau, 14. April 2021

Uwe Rutsch
 Leiter Entwicklung und Konstruktion
 Head of Development and Construction

Vorlage: dok360 (c)



Translation of the original operating instructions
 Electrical position indicators type 024.85/024.86/024.87

Anhang / Annex I

HINWEIS:

Wir weisen darauf hin, dass die von uns gelieferten Produkte zum Einbau in eine Maschine / Anlage bestimmt sind, deren Inbetriebnahme so lange untersagt ist, bis die Konformität mit der EG-Maschinenrichtlinie 2006/42/EG und den EG-Richtlinien zur CE-Konformität erfüllt ist.

NOTE:

We would like to point out that the products supplied by us are intended for installation in a machine / system, the commissioning of which is prohibited until conformity with the EC Machinery Directive 2006/42/EC and the EC Directives on CE conformity has been fulfilled.

Mess- und Regeltechnik / System components and process automation

Geräte/ Device	SED Code
Messwertgeber / Measuring sensor	024.86.119.24D.01.A10.137 024.86.119.24D.01.IO1.137 024.86.202.24D.01.A10.216 024.86.202.24D.01.IO1.216
Elektrischer Rückmelder / Electrical position indicator	024.86.040; 024.86.045 024.86.050; 024.86.055 024.86.060; 024.86.065
Elektrische Stellungsanzeiger mit elektromechanischen Schaltern / Electrical position indicator with electromechanical switches	024.63.60x.60.xx.M0x.xx.xx 024.85.000.230A.xx.M0x.xx.xx 024.91.000.230A.xx.M0x.xx.xx 024.89.60x.ASl.xx.ASx.xx.xx 024.90.xxx S
Elektrische Stellungsanzeiger mit Näherungsschaltern NAMUR 2-WIRE Electrical position indicator with proximity switches NAMUR 2-WIRE	024.64.60x.08D.xx.N0x.xx.xx 024.86.000.08D.xx.N0x.xx.00 024.92.000.08D.xx.N0x.xx.00
Elektrische Stellungsanzeiger mit Näherungsschaltern PNP 3-WIRE Electrical position indicator with proximity switches PNP 3-WIRE	024.65.60x.30D.xx.P0x.xx.xx 024.87.000.30D.xx.P0x.xx.00 024.93.000.30D.xx.P0x.xx.00 024.89.70x.ASl.xx.ASx.xx.xx

Vorlage: dok360 (c)

SAMSON AT A GLANCE



STAFF

- Worldwide 4,500
- Europe 3,700
- Asia 600
- Americas 200
- Frankfurt am Main, Germany 2,000

MARKETS

- Chemicals and petrochemicals
- Power and energy
- District heating and cooling, building automation
- General industry
- Industrial gases
- Food and beverages
- Metallurgy and mining
- Oil and gas
- Pharmaceuticals and biotechnology
- Marine equipment
- Water and wastewater
- Pulp and paper

PRODUCTS

- Valves
- Self-operated regulators
- Actuators
- Valve accessories
- Signal converters
- Controllers and automation systems
- Sensors and thermostats
- Digital solutions

SALES SITES

- More than 50 subsidiaries in over 40 countries
- More than 200 representatives

PRODUCTION SITES

- SAMSON Germany, Frankfurt, established 1916
Total plot and production area: 150,000 m²
- SAMSON France, Lyon, established 1962
Total plot and production area: 23,400 m²
- SAMSON Turkey, Istanbul established 1984
Total plot and production area: 11,053 m²
- SAMSON USA, Baytown, TX, established 1992
Total plot and production area: 9,200 m²
- SAMSON China, Beijing, established 1998
Total plot and production area: 10,138 m²
- SAMSON India, Pune district, established 1999
Total plot and production area: 18,000 m²
- SAMSON Russia, Rostov-on-Don, established 2015
Total plot and production area: 5,000 m²
- SAMSON AIR TORQUE, Bergamo, Italy
Total plot and production area: 27,684 m²
- SAMSON CERA SYSTEM, Hermsdorf, Germany
Total plot and production area: 14,700 m²
- SAMSON KT-ELEKTRONIK, Berlin, Germany
Total plot and production area: 1,060 m²
- SAMSON LEUSCH, Neuss, Germany
Total plot and production area: 18,400 m²
- SAMSON PFEIFFER, Kempen, Germany
Total plot and production area: 35,400 m²
- SAMSON RINGO, Zaragoza, Spain
Total plot and production area: 18,270 m²
- SAMSON SED, Bad Rappenau, Germany
Total plot and production area: 10,370 m²
- SAMSON STARLINE, Bergamo, Italy
Total plot and production area: 26,409 m²
- SAMSON VDH PRODUCTS, Netherlands
- SAMSON VETEC, Speyer, Germany
Total plot and production area: 27,090 m²



SED Flow Control GmbH
Am Schafbaum 2 · 74906 Bad Rappenau
Telefon: +49 7264 921 0 · Telefax: +49 7264 921 21
E-Mail: info@sed-flowcontrol.com · Internet: www.sed-flowcontrol.com